



## Eko

LedsC4 Team

Downlight IP66 Eko GU10 8W Weiß 278lm

### Technische Merkmale

Gesamtleistung Leuchte: 8W

Winkel Linsen / Reflektor: MEDIUM 32°

Material Körper: Aluminium

Oberfläche Körper: Weiß

Material Diffusor: Polycarbonat

Oberfläche Diffusor: Durchsichtig

empfohlenes Leuchtmittel: GU10

Spannung / Frequenz: 100-240V/50-60Hz

Power Factor: NULL

Garantie: 5 jahre

Beständigkeit in Meeresnähe: Ja

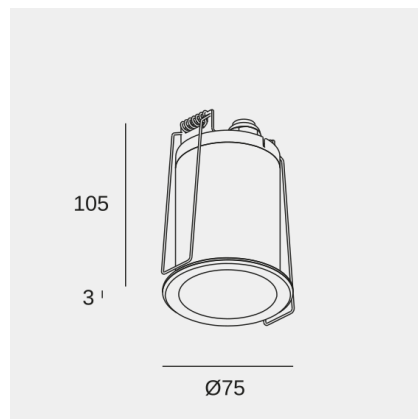
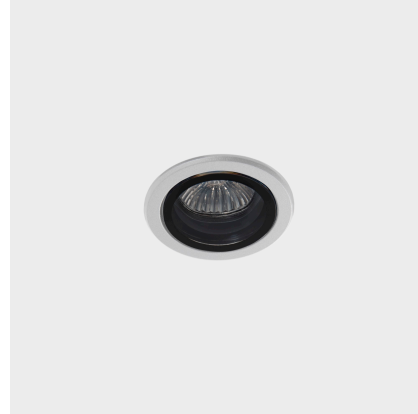


### Lichttechnische Daten

Leuchtdichte C0°G65°: 1265

Leuchtdichte C90°G65°: 1828

Lampenfassung	Menge	LED-Leistung (W)	Farbtemperatur (CCT)
GU10	1	max. Leistung 8W	-



Das Bild entspricht möglicherweise nicht dem Artikel. LedsC4 behält sich das Recht vor, Änderungen an den Komponenten des Produkts vorzunehmen. Die Daten zu Intensität, Leistung und Farbtemperatur können herstellereitigen Änderungen unterliegen.

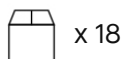


## Eko

LedsC4 Team

Downlight IP66 Eko GU10 8W Weiß 278lm

## Logistik



x 18

Nettogewicht (Kg): 0.35

Gewicht in kg (verpackt): 0.41

Packing: 85mm x 85mm x 180mm

Das Bild entspricht möglicherweise nicht dem Artikel. LedsC4 behält sich das Recht vor, Änderungen an den Komponenten des Produkts vorzunehmen. Die Daten zu Intensität, Leistung und Farbtemperatur können herstellereitigen Änderungen unterliegen.