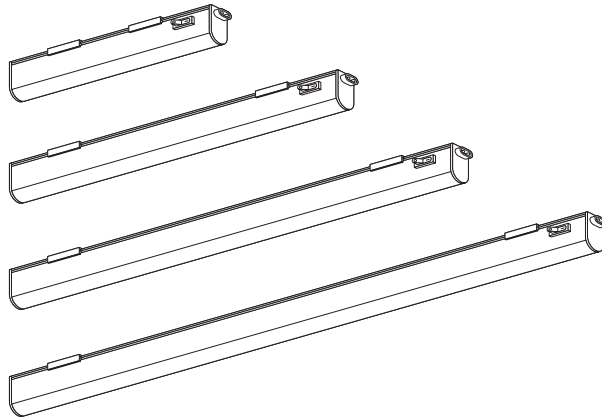





















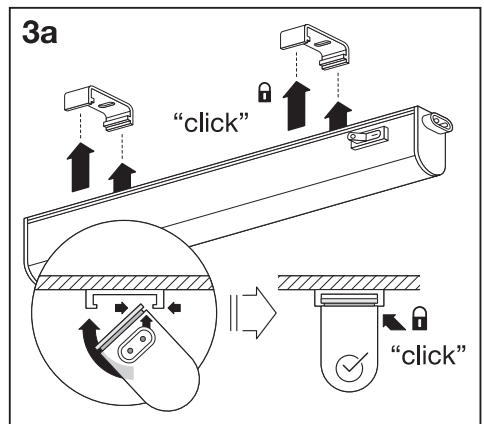
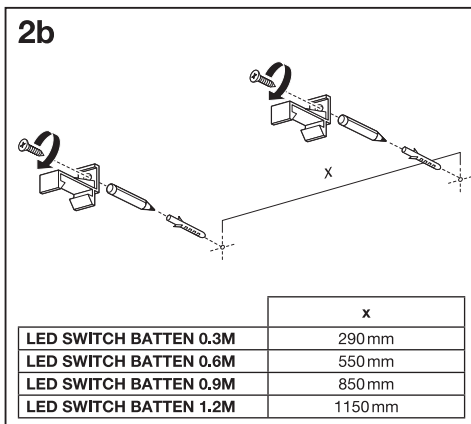
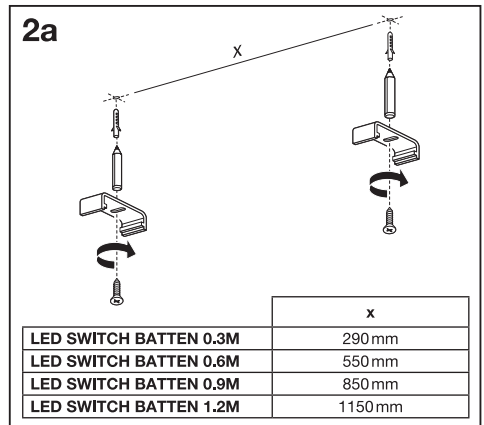
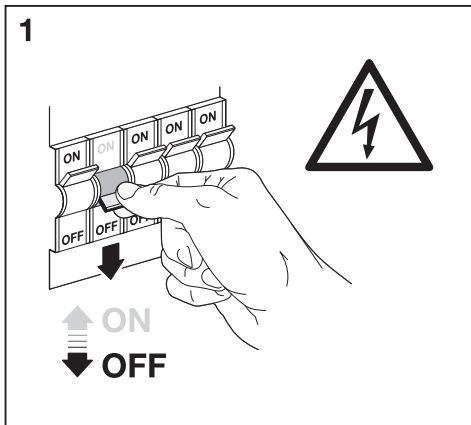
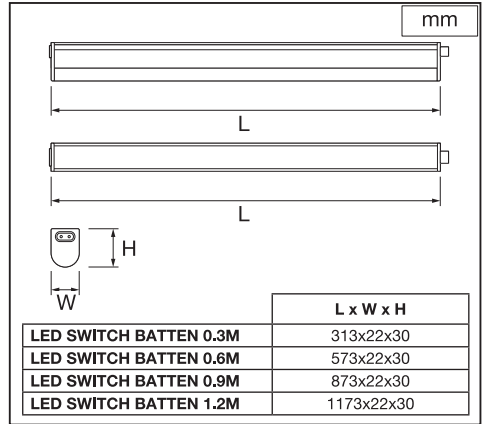
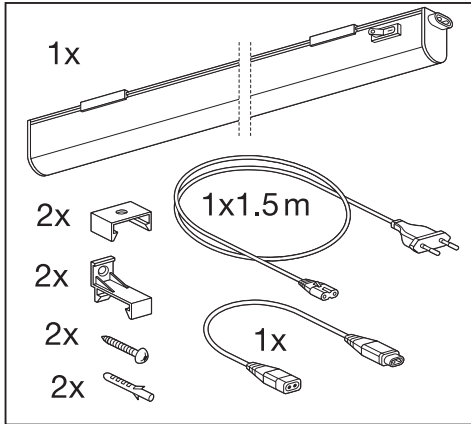


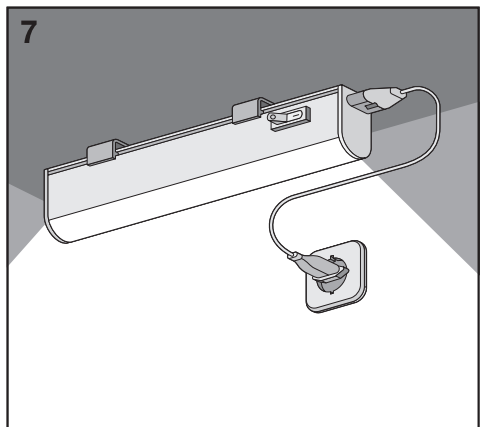
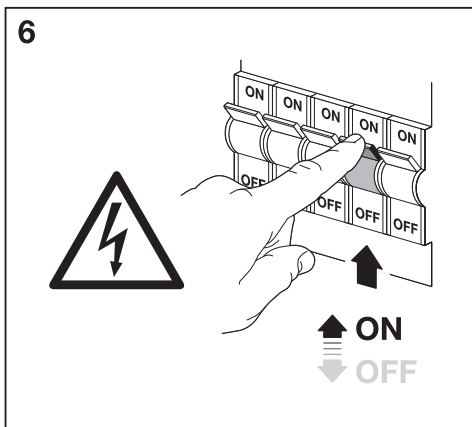
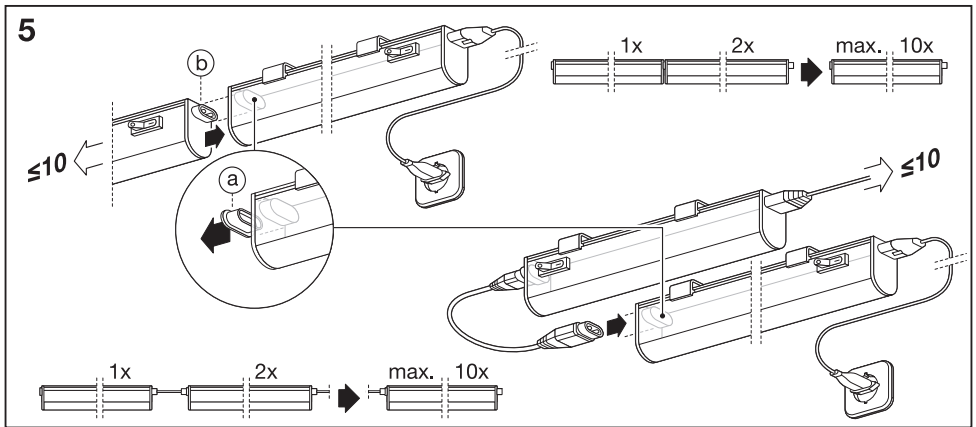
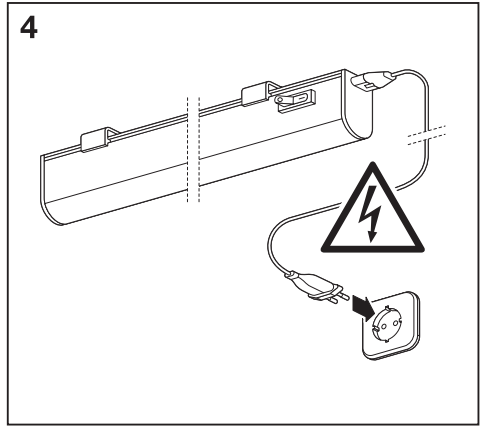
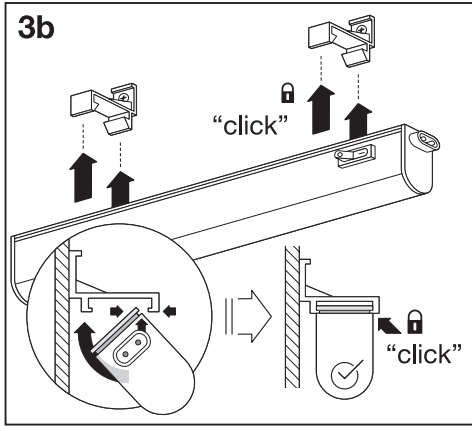
LED SWITCH BATTEN



*  Dieses Produkt enthält eine Lichtquelle der Energieeffizienzklasse <X>.  This product contains a light source of energy efficiency class <X>.  Ce produit contient une source lumineuse de classe d'efficacité énergétique <X>.  Questo prodotto contiene una sorgente luminosa di classe di efficienza energetica <X>.  Este producto contiene una fuente luminosa de la clase de eficiencia energética <X>.  Este produto contém uma fonte de luz da classe de eficiência energética <X>.  Το προϊόν αυτό περιέχει φωτεινή πηγή της τάξης ενεργειακής απόδοσης <X>.  Dit product bevat een lichtbron van energie-efficiëntieklasse <X>.  Denna produkt innehåller en ljuskälla med energieffektivitetsklass <X>.  Tämä tuote sisältää valonlähteen, jonka energiatehokkuusluokka on <X>.  Dette produktet indeholder en lyskilde med energieffektivitetsklasse <X>.  Tento výrobek obsahuje světelný zdroj s třídou energetické účinnosti <X>.  Данный продукт содержит энергосберегающий источник света (класс <X>).  Ez a termék egy <X> energiatékonysági osztályú fényforrást tartalmaz.  Ten produkt zawiera źródło światła o klasie efektywności energetycznej <X>.  Tento výrobok obsahuje svetelný zdroj triedy energetickej účinnosti <X>.  Ta izdelek vsebuje svetlobni vir razreda enerjske učinkovitosti <X>.  Bu ürün, enerji verimliliği sınıfında bir ışık kaynağı içerir <X>.  Ovaj proizvod sadržava izvor svetlosti klase energetske efikasnosti <X>.  Acest produs conține o sursă de lumină cu clasa de eficiență energetică <X>. Tози продукт включва светлинен източник с клас на енергийна ефективност <X>. Toode sisaldab energiatõhususe klassi <X> valgusallikat. Siame gaminyje yra šviesos šaltinis, kurio energijos vartojimo efektyvumo klasė <X>. Šis s ražojums satur gaismas avotu, kura energoefektivitātes klase ir <X>. Ovaj proizvod sadrži izvor svetlosti klase energetske efikasnosti <X>. Цей виріб містить джерело світла класу енергоефективності <X>. Бул өнімде <X> энергия тиімділігі класының жарық көзі бар.

	EAN	W	lm light source	lm output	K	°(°C)	V~	mA	Hz	DF	kg	°(°)	
LED SWITCH BATTEN 0.3M 4W/830	4099854532535	4	500	450	3000	-20...+40	220-240	35	50/60	>0.7	0.1	155	100000
LED SWITCH BATTEN 0.3M 4W/840	4099854532597	4	500	450	4000	-20...+40	220-240	35	50/60	>0.7	0.1	155	100000
LED SWITCH BATTEN 0.6M 8W/830	4099854532634	8	950	900	3000	-20...+40	220-240	60	50/60	>0.7	0.1	155	100000
LED SWITCH BATTEN 0.6M 8W/840	4099854532658	8	950	900	4000	-20...+40	220-240	60	50/60	>0.7	0.1	155	100000
LED SWITCH BATTEN 0.9M 10W/830	4099854532672	10	1300	1100	3000	-20...+40	220-240	75	50/60	>0.7	0.1	155	100000
LED SWITCH BATTEN 0.9M 10W/840	4099854532696	10	1300	1100	4000	-20...+40	220-240	75	50/60	>0.7	0.1	155	100000
LED SWITCH BATTEN 1.2M 14W/830	4099854532757	14	1800	1600	3000	-20...+40	220-240	105	50/60	>0.7	0.2	155	100000
LED SWITCH BATTEN 1.2M 14W/840	4099854532795	14	1800	1600	4000	-20...+40	220-240	105	50/60	>0.7	0.2	155	100000





LED SWITCH BATTEN



	EAN	n			ENERGY * X =
LED SWITCH BATTEN 0.3M 4W/830	4099854532535	1	AC34721		E
LED SWITCH BATTEN 0.3M 4W/840	4099854532597	1	AC34722		E
LED SWITCH BATTEN 0.6M 8W/830	4099854532634	1	AC34723		E
LED SWITCH BATTEN 0.6M 8W/840	4099854532658	1	AC34724		E
LED SWITCH BATTEN 0.9M 10W/830	4099854532672	1	AC34725		E
LED SWITCH BATTEN 0.9M 10W/840	4099854532696	1	AC34726		E
LED SWITCH BATTEN 1.2M 14W/830	4099854532757	1	AC34727		E
LED SWITCH BATTEN 1.2M 14W/840	4099854532795	1	AC34728		E



FR
Cet appareil,
ses accessoires
et son cordon,
se recyclent

À DÉPOSER
EN MAGASIN

OU

À DÉPOSER
EN DÉCHÈTERIE

Points de collecte sur www.quefairedemesdechets.fr



LEDVANCE SASU
CQM, 5 rue d'Altorf
67120 Molsheim France
www.ledvance.com

© LEDVANCE Ltd, Sterling House,
810 Mandarin Court, Warrington,
Cheshire, WA1 1GG, United Kingdom

G11225459
18.02.2025