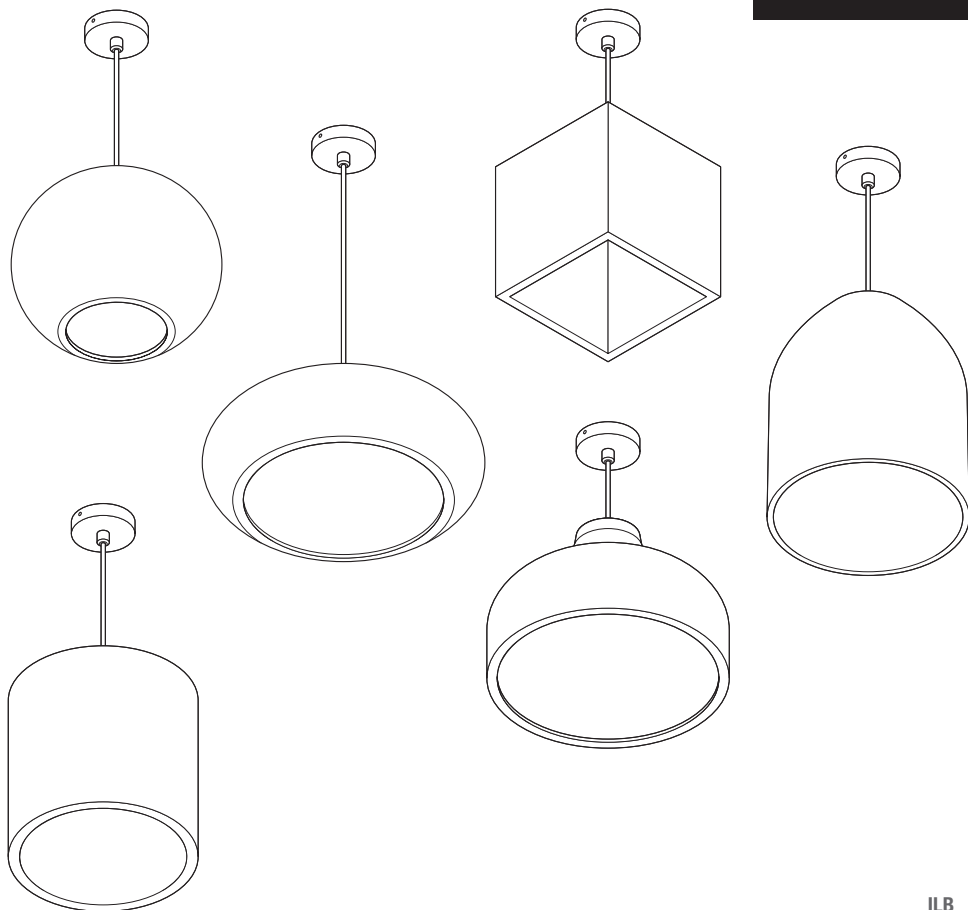


DECOR CARDBOARD PENDANT E27



LEDVANCE



ILB

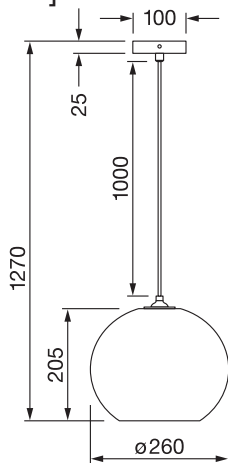



	EAN	W LED _{max.}	h x d _{max.}	IP	° (°C)	V~	Hz	⊞
DECOR CARDBOARD DROP PENDANT E27	4058075837041	15	120x100mm	20	-20...+40	220-240V	50/60	E27
DECOR CARDBOARD BALL PENDANT E27	4058075837102	15	120x100mm	20	-20...+40	220-240V	50/60	E27
DECOR CARDBOARD BELL PENDANT E27	4058075837188	15	200x100mm	20	-20...+40	220-240V	50/60	E27
DECOR CARDBOARD HAT PENDANT E27	4058075837201	15	150x100mm	20	-20...+40	220-240V	50/60	E27
DECOR CARDBOARD CYLINDER PEND E27	4058075837249	15	150x100mm	20	-20...+40	220-240V	50/60	E27
DECOR CARDBOARD SQUARE PENDANT E27	4058075837362	15	150x100mm	20	-20...+40	220-240V	50/60	E27

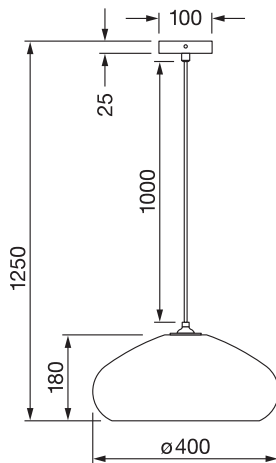
DECOR CARDBOARD PENDANT E27




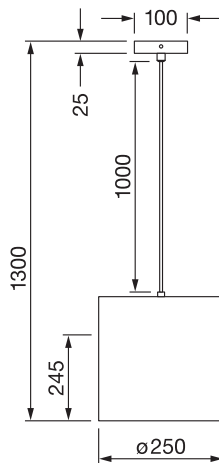
[mm]




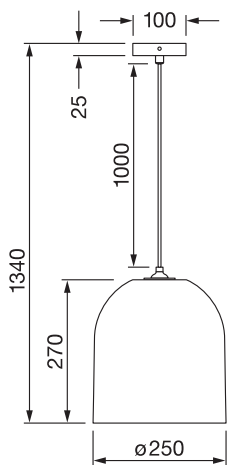
 **520g**
EAN 4058075837102




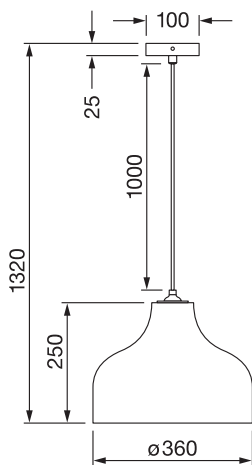
 **650g**
EAN 4058075837041




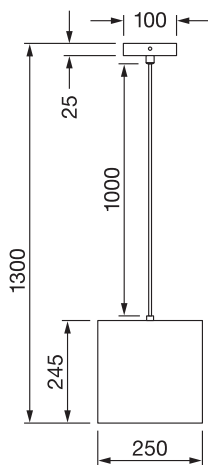
 **655g**
EAN 4058075837249




 **600g**
EAN 4058075837188

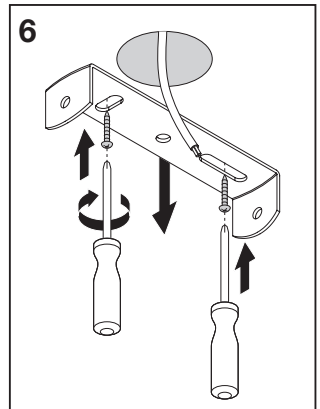
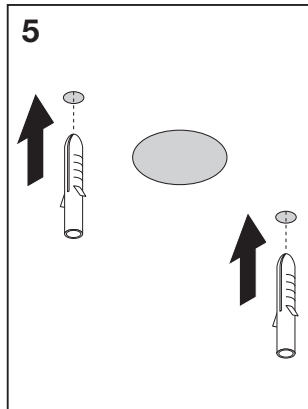
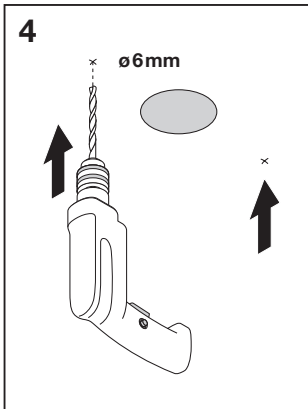
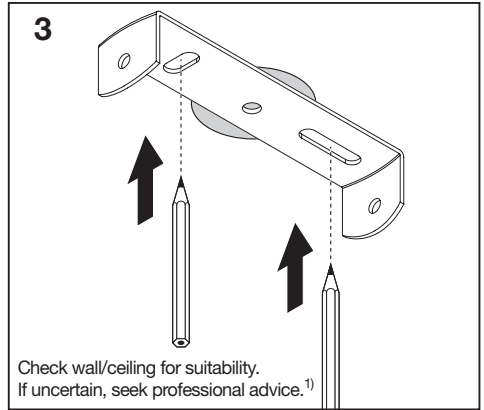
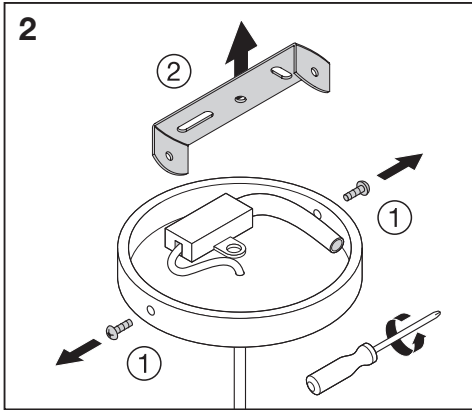
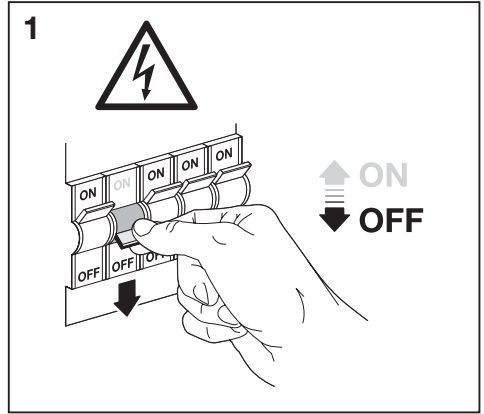
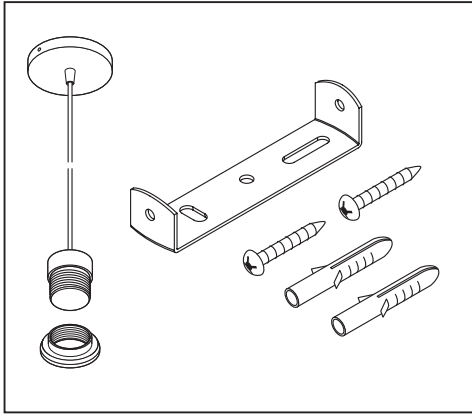


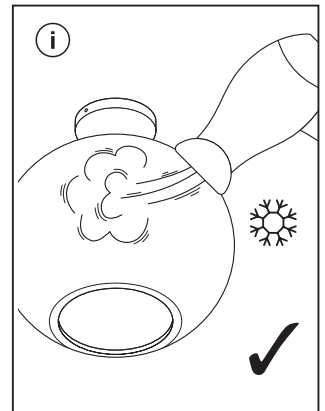
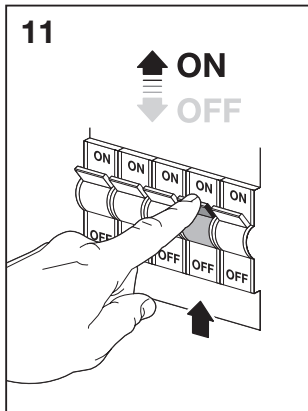
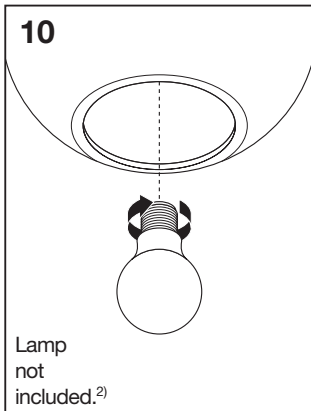
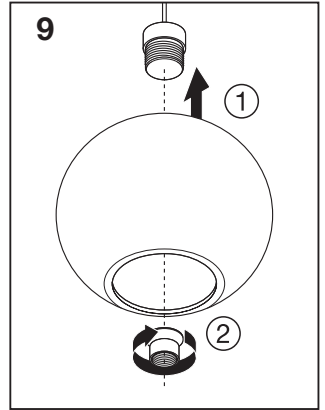
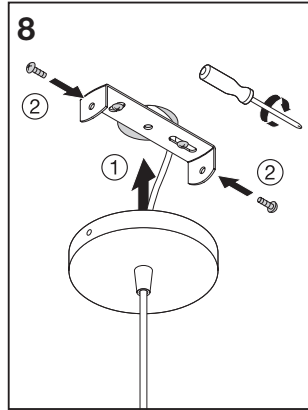
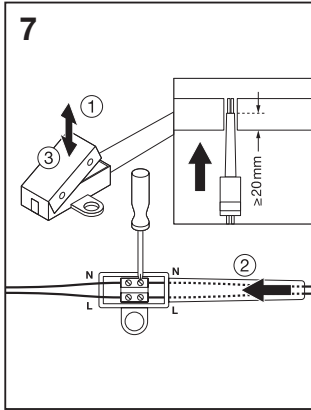
 **680g**
EAN 4058075837201













 **725g**
EAN 4058075837362


DECOR CARDBOARD PENDANT E27





⊗ 1) Eignung der Wand/Decke prüfen. Wenn Sie sich nicht sicher sind, lassen Sie sich beraten. 2) Lampen nicht inbegriffen ⊗ 1) Check wall/ceiling for suitability. If uncertain, seek professional advice. 2) Lamps not included ⊗ 1) Vérifiez l'adéquation du mur/plafond. En cas d'incertitude, demandez conseil à un professionnel. 2) Ampoules non incluses ⊗ 1) Controllare l'idoneità della parete o del soffitto. In caso di dubbi, consultare un professionista. 2) Lampadine non incluse ⊗ 1) Compruebe la idoneidad de la pared o techo. Si no está seguro, busque asesoramiento profesional. 2) Lámparas no incluidas ⊗ 1) Verifique a adequação da parede/teto. Se não tiver a certeza, procure aconselhamento profissional. 2) Lâmpadas não incluídas ⊗ 1) Ελέγξτε τον τοίχο/την οροφή ως προς την καταλληλότητα. Σε περίπτωση αμφιβολίας, ζητήστε επαγγελματική συμβουλή. 2) Οι λάμπες δεν περιλαμβάνονται ⊗ 1) Controlore wand/plafond op geschiktheid. Als u niet zeker bent, vraag dan professioneel advies. 2) Lampen niet inbegrepen ⊗ 1) Kontrollera vägg/tak för lämplighet. Om du är osäker, sök professionell rådgivning. 2) Lampor ingår ej ⊗ 1) Tarkista seinän/katon sopivuus. Jos olet epävarma, kysy neuvoa ammattilaiselta. 2) Lamput eivät sisälly toimitukseen ⊗ 1) Sjekk om veggens/taket egner seg. Oppsøk profesjonell rådgivning dersom du er usikker. 2) Lamper følger ikke med ⊗ 1) Kontrollér væg/loft for egnethed. Hvis du er usikker, skal du søge professionel rådgivning. 2) Paerer ikke inkluderet ⊗ 1) Zkontrolujte vhodnost stěny/stropu. Pokud si nejste jisti, vyhledejte odbornou radu. 2) Lampy nejsou součástí dodávky ⊗ 1) Проверьте стену/потолок на пригодность. Если у вас есть сомнения, обратитесь за профессиональной консультацией. 2) Лампы в комплект не входят ⊗ 1) Ellenőrizze a fal/mennyezet alkalmasságát. Ha bizonytalan, kérjen szakember tanácsot. 2) A lámpák nem tartoznak a csomaghoz ⊗ 1) Sprawdź, czy ściana/sufit nadają się do montażu. W razie wątpliwości zasięgnij porady wykwalifikowanej osoby. 2) Lampki nie są częścią zestawu ⊗ 1) Skontrolujte vhodnost stěny/stropu. Ak si nie ste istí, vyhľadajte odbornú pomoc. 2) Lampy nie sú zahrnuté ⊗ 1) Preverite primernost stene/stropa. Če niste prepričani, poišcite nasvet strokovnjaka. 2) Sijalke niso priložene ⊗ 1) Duvamn/tavanin uygun olup olmadığını kontrol edin. Emin değilseniz uzman bir kişiden destek alın. 2) Lambalar dahil değildir ⊗ 1) Proverjete prikladnost zida/stropa. Ako niste sigurni, potražite stručni savjet. 2) Žarulje nisu uključene ⊗ 1) Verificati dacă perelele/tavanul este adecvat. În caz de incertitudine, solicitați consultanță de specialitate. 2) Lămpile nu sunt incluse ⊗ 1) Проверете пригодността на стената/тавана. Ако не сте сигурни, потърсете професионален съвет. 2) Лампите не са включени в комплекта ⊗ 1) Kontrolli seinale/lakke sobivust. Kahtluse korral küsi professionaalilt nõu. 2) Ei sisalda lampe ⊗ 1) Patikrinkite sienos/lubų tinkamumą. Jei kyla abejonių, kreipkitės į specialistą. 2) Lempas nepridedamos ⊗ 1) Pārbaudiet sienu/griestu piemērotību. Neskaidribu gadījumā meklējiet profesionālu padomu. 2) Lampas nav iekļautas ⊗ 1) Proverite pogodnost zida/plafona. Ako niste sigurni, potražite stručni savet. 2) Sijalce nisu uključene ⊗ 1) Перевірте відповідність стіни/стелі. Якщо ви не впевнені, зверніться за професійною консультацією. 2) Лампи в комплект не входять ⊗ 1) Қабырғаның/табаның жарамдылығын тексеріңіз. Егер сенімді болмасаңыз, кәсіби кеңеске жүгініңіз. 2) Шамдар жинаққа кірмеген














FR
 Cet appareil et ses accessoires se recyclent

À DÉPOSER EN MAGASIN
 À DÉPOSER EN DÉCHÈTERIE
 OU

Points de collecte sur www.quefairedemesdechets.fr

C10449057
 G11189961
 19.04.24


LEDVANCE GmbH
 Steinerne Furt 62
 86167 Augsburg, Germany
www.ledvance.com