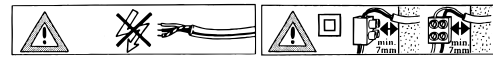
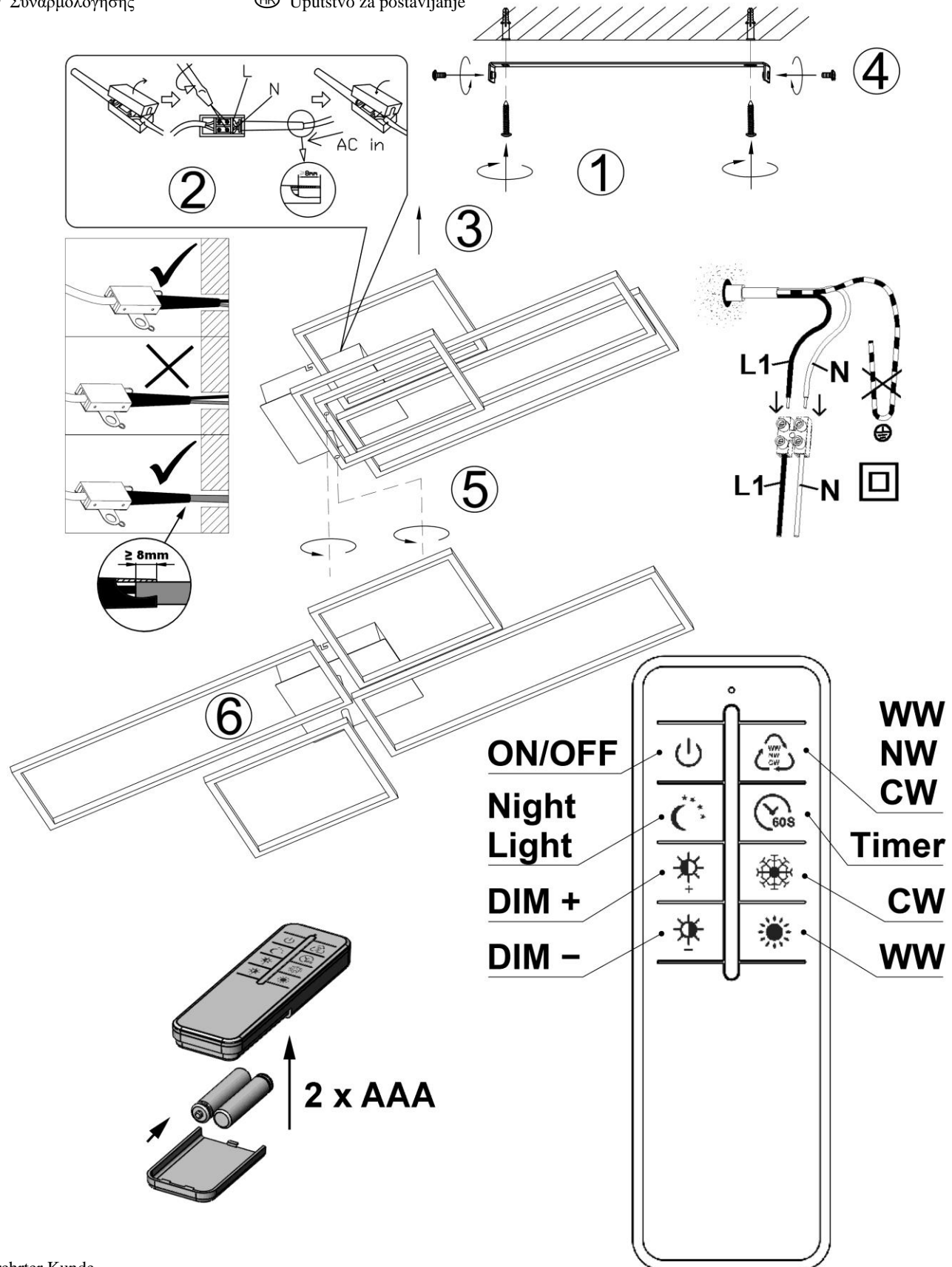


MAL 3170



- | | | | | | | | |
|---|--------------------------|---|--------------------------|---|------------------------|---|--------------------------|
| Ⓛ | Montageanleitung | Ⓒ | Mounting instructions | Ⓛ | Instruction de montage | Ⓛ | Istruzioni di montaggio |
| Ⓛ | Instrucciones de montaje | Ⓒ | Montageanledning | Ⓛ | Monteringsinstruktion | Ⓛ | Montasjeveiledning |
| Ⓛ | Asennusohje | Ⓒ | Montageanwijzing | Ⓛ | Instrukcja montażu | Ⓛ | ávod k montáži |
| Ⓛ | Návod na použitie | Ⓒ | Montazno navodilo | Ⓛ | Szerelési utasítás | Ⓛ | Instrucțiunile de montaj |
| Ⓛ | Instruções de montagem | Ⓒ | Montaj talimati | Ⓛ | Montāžas instrukcija | Ⓛ | Ръководство за монтаж |
| Ⓛ | Συναρμολογήσεις | Ⓒ | Uputstvo za postavljanje | | | | |



Ⓛ Sicherheitshinweise / Bitte lesen Sie diese Informationen sorgfältig durch, bevor Sie mit der Installation oder Inbetriebnahme dieses Produkts beginnen. Heben Sie diese Gebrauchsanweisung für spätere Zwecke gut auf.

- Die Leuchten dürfen nur von autorisiertem Fachpersonal nach den jeweils geltenden Elektro- Installationsvorschriften installiert werden.
- Der Hersteller übernimmt keine Verantwortung für Verletzungen oder Schäden, die Folge eines unsachgemäßen Gebrauchs der Leuchte sind.
- Die Pflege von Leuchten beschränkt sich auf die Oberflächen. Dabei darf keine Feuchtigkeit in Anschlussräume oder an Netzspannung führende Teile gelangen.
- Achtung! Vor Beginn der Montagearbeiten die Netzleitung spannungsfrei schalten – Sicherungsautomat ausschalten bzw. Sicherung heraus drehen. Schalter auf "AUS".
- Achtung! Vergewissern Sie sich vor dem Bohren der Befestigungslöcher, dass an der Bohrstelle keine Gas-, Wasser- oder Stromleitungen angebohrt oder beschädigt werden können.
- Bei der Montage ist darauf zu achten, dass das Befestigungsmaterial für den Untergrund geeignet ist und dass dieser entsprechend tragfähig ist. Für eine unsachgemäße Verbindung des Artikels mit dem jeweiligen Untergrund kann seitens des Herstellers keine Haftung übernommen werden.
- Das Symbol der durchgestrichenen Mülltonne auf dem Produkt oder der Verpackung bedeutet, dass dieses Produkt nicht mit dem Hausmüll entsorgt werden darf. Das Produkt muss stattdessen am Ende seiner Lebensdauer zu einer Annahmestelle für das Recycling von elektrischen und elektronischen Geräten gebracht werden. Bitte erfragen Sie diese Stelle bei Ihrer zuständigen kommunalen Verwaltung.
- Schutzklasse II . Diese Leuchte ist besonders isoliert und darf nicht an einen Schutzleiter angeschlossen werden.
- Schutzklasse II. Beim Anschließen ist darauf zu achten, dass die bauseits vorhandenen Zuleitungen bis in den Anschlussbereich hinein doppelt oder verstärkt isoliert ausgeführt sein müssen. Die beiliegende Anschlussbox gewährleistet das, wenn die bauseits vorhandenen, einfach isolierten Einzeladern maximal "80 mm" lang sind.
- Bezeichnung der Anschlussklemmen: L = Phase N = Neutralleiter = Schutzleiter.
- Abdeck- und Endkappen für Netzspannung führende Teile müssen grundsätzlich montiert werden.
- Leuchte nicht auf feuchtem oder leitendem Untergrund montieren.
- Stellen Sie sicher, dass Leitungen bei der Montage nicht beschädigt werden.
- Achtung! Leuchtenteile und Leuchtmittel können während des Betriebs Temperaturen von >60°C erreichen und dürfen daher während des Betriebs nicht berührt werden.
- Das Einstellen und Ausrichten der Leuchte darf nur im abgekühlten Zustand erfolgen.
- Die Leuchte besitzt den Schutzgrad "IP20" und ist ausschließlich für den Einsatz im Innenbereich von privaten Haushalten vorgesehen.
- Nicht direkt in die Lichtquelle (Leuchtmittel, LED etc.) hineinschauen.
- Die Lichtquelle dieser Leuchte ist nicht ersetzbar; wenn die Lichtquelle ihr Lebensdauerende erreicht hat, ist die gesamte Leuchte zu ersetzen.
- Farbabweichungen bei LED's verschiedener Chargen sind möglich. Die Lichtfarbe und Leuchtstärke von LED's kann sich auch in Abhängigkeit von der Lebensdauer verändern.
- Dieser Artikel ist nicht geeignet für den Betrieb in dimmbaren Stromkreisen. Er kann mit der beiliegenden Fernbedienung gesteuert werden.
- Diese Leuchte ist mit einem elektronischen Umschalter ausgerüstet. Das heißt, dass sich die Farbtemperatur des Leuchtmittels durch das Ein- und Ausschalten der Netzspannung steuern lässt.
 - 1 x Ein → Es wird mit einer Farbtemperatur von "2700K" eingeschaltet.
 - 1 x Aus- und innerhalb 1 sec. erneut Ein → Es wird auf eine Farbtemperatur von "3500K" umgeschaltet.
 - 1 x Aus- und innerhalb 1 sec. erneut Ein → Es wird auf eine Farbtemperatur von "5000K" umgeschaltet.
 - 1 x Aus und innerhalb "1" sec. erneut Ein → Es wird auf eine Dimm-Stufe von ca. "10%" und auf eine Farbtemperatur von ca. "2700K" umgeschaltet.
 - Weiteres Aus- und wieder Einschalten durchläuft die einzelnen Stufen erneut.
- Es ist es nicht von Belang, womit geschaltet wird (Aus-, Wechsel- oder Kreuzschaltung). Entscheidend für die Umschaltung ist das Verbinden und Trennen der Netzspannung vom Leuchtmittel.
- Speicherfunktion: Das Einschalten der Leuchte mit der Fernbedienung oder mit einem externen Lichtschalter erfolgt mit der zuletzt eingestellten Lichtfarbe und Dimmstufe.
- Leuchte mit Fernbedienung
- Hiermit erklärt "Briloner Leuchten", dass der Funkanlagentyp "3170" der Richtlinie "2014/53/EU" entspricht. Der vollständige Text der EU-Konformitätserklärung ist unter der folgenden Internetadresse verfügbar: www.briloner.com/984176-briloner-de-wAssets/img/konformitaetserklaerung/CE200723-a1.pdf
- Das beiliegende Produkt arbeitet mit einer Betriebsfrequenz von "2,4 GHz" und einer Sendeleistung von "max. 13 dBm".
- Auswählbare Funktionen des Artikels:
- Der Taster "ON" schaltet die Leuchte mit der zuletzt genutzten Schaltstellung ein. Der Taster "OFF" schaltet die Leuchte aus.
- Mit den Tastern "Dim+" und "Dim-" lässt sich die Leuchte in mehreren Stufen oder Stufenlos Auf- oder Abdimmen.
- Mit den Tastern "CW" und "WW" lässt sich die Farbtemperatur der Leuchte in mehreren Stufen oder Stufenlos nach Kalt-Weiß oder Warm-Weiß einstellen.
- Der Taster "Night Light" schaltet die Leuchte in einer sehr niedrigen Dimm-Stufe mit einer Farbtemperatur von ca. "2700K" ein.
- Der Taster "Timer" schaltet die Leuchte nach ca. "1" Minute aus. Die Leuchte bestätigt den Vorgang mit "1 x" Aufblitzen.
- Der Taster "WW / NW / CW" schaltet die Farbtemperatur der Leuchte in "3" Stufen zwischen Kalt-Weiß und Warm-Weiß um.
- Bei fehlender Funktion kann es möglich sein, dass die Fernbedienung an der Leuchte angelernt werden muss.
- Die beiliegende Fernbedienung lässt sich an beliebig vielen Artikeln der gleichen Serie anlernen.
- Das Anlernen kann nur in einem Zeitfenster von ca. "3" Sekunden nach Anlegen der Betriebsspannung an den Funkempfänger erfolgen. In diesem Zeitfenster muss der Taster "ON/OFF" gedrückt und gehalten werden. Der erfolgreiche Anlernvorgang wird unmittelbar danach mit einem kurzen Blinken bestätigt. Sollten an dem Funkempfänger vorher bereits "1" Fernbedienungen angelernt worden sein, so wird diese wieder aus dem Speicher gelöscht.
- Batterien oder Akkus dürfen nicht in den Hausmüll. Sie müssen gemäß den Bestimmungen der zuständigen Behörden als Sondermüll entsorgt werden. Benutzen Sie dazu die vorhandenen Sammelstellen.

Verehrter Kunde
Sollten sich trotz neuester Fabrikationsmethoden und genauesten Qualitätskontrollen wider Erwarten Mängel herausstellen, wenden Sie sich bitte unter Angabe des Kaufdatums, des Kaufortes und der Artikelnummer des Produktes an folgende kostenlose Hotline: **00800/BRILONER (00800/27456637)**
Briloner Leuchten / Im Kissen 2 / 59929 Brilon
Revision 00_07/2020

ⓘ Safety directions / Please read this information carefully before installing or using this product. Please keep this user manual for further reference.

- The lamps may only be installed by authorized and qualified technicians according the valid regulations for electrical installation.
- The manufacturer does not accept any responsibility for injuries or damage resulting from improper use of the light.
- Maintenance of the lights is limited to the surfaces. When doing this, no moisture must come into contact with any areas of the terminal connections or mains voltage control parts.
- Attention! Before starting the installation work, make sure that the mains power line is voltage-free – turn off safety cutout or unscrew the protection fuse. The switch must be “OFF”.
- Warning! Before drilling the mounting holes, make sure that no gas, water or electricity pipes and wires can be drilled through or damaged in your chosen mounting location.
- When mounting, ensure that the attachment material is suitable for the subsurface and that this surface is capable of carrying the weight of the fixture. The manufacturer is not liable for improper installation of the item on the relevant subsurface.
- ⓘ The symbol of the crossed-out garbage can on the product or the packaging means that the product must not be disposed with ordinary household waste. At the end of its useful life, the product must be returned to a point of acceptance for the recycling of electric and electronic device. Please ask your local municipality for the point of acceptance.
- Safety class II ⓘ. This light is specially insulated and must not be connected to an earthed conductor.
- Protection class II. Take note that when switching on that the building site supply lines available have double or reinforced insulation up to the terminal connection area. The enclosed terminal box ensures that when the building site conductors with basic insulation have a maximum length of “80 mm”.
- Description of the supply terminals: L = Phase N = Neutral conductor ⊕ = Earthed conductor.
- Protective covers and end covers for mains voltage control parts must always be mounted.
- Do not install the light on a damp or conductive subsurface.
- Please make sure that no cables get damaged during the installation work.
- Attention! During operation, lamp parts and illuminants can reach temperatures of more than 60°C. Do not touch during operation!
- The lamp may only be adjusted and positioned after having cooled down.
- The lights have a protection class rating of “**IP20**“ and are solely intended for indoor use only of private households.
- Do not look directly into the light source (illuminant, LED, etc.).
- The light source of this lamp is not replaceable; when the light source reaches its end of life the whole luminaire shall be replaced.
- LED colour deviation when using different chargers may occur. The light colour and luminous strength of the LED's can also change as a result of life span level from the lamp.
- ⚠ This article is not suitable for use with dimmable electric circuits. It can be controlled using the accompanying remote control.
- This light is fitted with an electronic changeover switch. This means that the colour temperature of the lamp is controlled by switching the power supply on and off.
 - 1 x on → It will be switched to a colour temperature of “**2700K**”.
 - 1 x off and within 1 sec. on again → It will be switched to a colour temperature of “**3500K**”.
 - 1 x off and within 1 sec. on again→ It will be switched to a colour temperature of “**5000K**”.
 - 1 x Off and On again within “1” sec. → It switches to a dimming level of approx. “**10%**” and to a colour temperature of approx. “**2700K**”.
 - Further switching on and off of the lamp means having to run through the individual stages again.
- It generally does not matter how the lamp is switched on (circuit-breaker, multi-switch connection or cross circuit). Essential for operation is the connection and disconnection of the lamp from the power supply.
- Memory function: switching on the light using the remote control or an external light switch always activates the last light colour and dimming level set.
- Lamp with remote control
- “**Briloner Leuchten**“ hereby declares that the radio equipment type “**3170**“ complies with the directive “**2014/53/EU**“. The complete text of the EU Declaration of Conformity is available at the following web address: **www.briloner.com/984176-briloner-de-wAssets/img/konformitaetserklaerung/CE200723-a1.pdf**
- This product works with an operating frequency of “2,4 GHz” and a transmission power of “max. 13 dBm”.
- Available functions of the product:
- The “**ON**” button switches the lights on with the last switch position to have been used. The “**OFF**” button switches the lights off.
- The “**Dim+**” and “**Dim-**” buttons brighten and dim the lights either in stages or continuously.
- The “**CW**” and “**WW**” buttons move the colour temperature closer to cool white or warm white either in stages or continuously.
- The “**Night Light**” button switches the lights to their dimmest setting with a colour temperature of approximately “**2700K**”.
- The “**Timer**” button switches the lights off after “1” minutes. The light will confirm the process with a flash “**1 x**”.
- The push-button “**WW / NW / CW**” toggles the colour temperature of the light in “3“ stages between cold white and warm white.
- If it is not functioning, it may be possible that the remote control needs to be paired with the light.
- The accompanying remote control can be connected to many different articles in the same series.
- Programming can only take place within a short period of approx. “**3**” seconds after the operating voltage has been set up on the radio receiver. Within this short period of time the “**ON/OFF**” must be pressed and held. The programming procedure has been successful if there is a short flash directly afterwards. If “**1**” remote controls have already been previously programmed on the radio receiver, the other one is deleted from the storage capacity.
- Batteries or rechargeable batteries are not permitted in domestic waste. They must be decontaminated according to the regulations of the responsible authorities as hazardous waste. Use the available collection points.

ⓘ Consignes de sécurité / Merci de lire ces informations avec attention avant de commencer avec l'installation ou la mise en marche de ce produit. Conservez ce mode d'emploi pour pouvoir le consulter plus tard en cas de besoin.

- Les lampes doivent être installées par un personnel spécialisé uniquement, en suivant les instructions d’installation électronique en vigueur.
- Le fabricant n’est pas responsable des blessures ou des dommages résultant d’une utilisation incorrecte des lampes.
- Le soin des lampes se limite aux surfaces. Il faut absolument éviter de mettre le secteur de branchements ou la tension du réseau des pièces conductrices en contact avec l’humidité.
- Attention! Avant de commencer les travaux de montage, éteindre la tension du cordon d’alimentation– éteindre le disjoncteur ou dévisser les fusibles. Placer le commutateur sur „OFF“.
- Attention ! Avant le perçage des trous de fixation, assurez-vous qu'il n'y ait aucun dommage causé aux conduites de gaz, d'eau ou électriques à l’endroit du forage.
- Lors de l’installation, veillez à ce que le matériel de fixation soit solide et adapté à la surface de montage. Le fabricant décline toute responsabilité en cas de montage ou installation sur une surface inadéquate.
- ⓘ Le symbole du bidon d’ordures rayé sur le produit ou l’emballage signifie que le produit ne doit pas être disposé avec le déchet ordinaire de ménage. À la fin de son vie utile, le produit doit être retourné à un point d’acceptation pour la réutilisation des appareils électroniques ou électriques. Veuillez demander votre municipalité locale pour le point d’acceptation.
- Catégorie de protection II ⓘ. La lampe est spécialement isolée et ne peut pas être raccordée à un câble de protection terre.
- Classe de protection II. Veillez, lors du raccordement, à ce que les conduites de raccordement présentes soient doublement isolées et renforcées jusque dans la zone de raccordement. La boîte de raccordement jointe garantit, lorsqu'ils sont présents, que les conducteurs uniques isolés une seule fois aient une longueur maximale de “80 mm”.
- Description des bornes serre-fils : L = Phase N = Conducteur neutre ⊕ = Câble de protection terre.
- Les caches et les embouts de finition pour la tension du réseau des pièces conductrices doivent obligatoirement être montés.
- Ne pas monter la lampe sur un support humide ou conducteur.
- Veillez vous assurer que les cordons ne soient pas abîmés pendant le montage.
- Attention! Les parties de la lampe et les parties qui éclairent peuvent atteindre des températures supérieures à 60°C pendant leur fonctionnement, et ne doivent donc pas être touchées pendant leur fonctionnement.
- L’installation et l’orientation de la lampe ne peuvent être faites que si celle-ci a refroidi.
- Le luminaire possède le degré de protection "**IP20**" et est exclusivement réservé à une utilisation dans la partie intérieure de domiciles privés.
- Ne regardez pas directement la source lumineuse (illuminant, LED, etc.).
- La source lumineuse de ce luminaire ne peut pas être remplacée. Dès que la source lumineuse arrive en fin de vie, la totalité du luminaire doit être remplacée.
- Des écarts de couleur dans le cas de LED de différents lots sont possibles. La couleur de lumière et l’intensité lumineuse des LED peuvent également se modifier en fonction de la durée de vie.
- ⚠ Cet article ne convient pas pour un usage en circuit électrique de régulation. Il peut être commandé à distance par télécommande.
- Cette lampe est équipée d'un interrupteur électronique. Cela signifie que la température de couleur de l'ampoule peut être commandée par la mise en marche et la mise à l'arrêt de la tension secteur.
 - 1 x Marche → La mise en marche est effectuée avec une température de couleur de "**2700K**".

- 1 x Arrêt et de nouveau Marche en l'espace de 1 s → La commutation à une température de couleur de "**3500K**" est effectuée.
 - 1 x Arrêt et de nouveau Marche en l'espace de 1 s → La commutation à une température de couleur de "**5000K**" est effectuée.
 - 1 x OFF, puis en “1“ sec. de nouveau ON → On passe à un niveau de variation d'env. “**10%**“ et à une température de couleur d'env. “**2700K**“.
 - E. Une nouvelle mise en marche/à l'arrêt permet de repasser par les différents niveaux.
- La manière dont la commutation est effectuée (arrêt, commutation va-et-vient ou en croix) est sans importance. Concernant la commutation, il est absolument nécessaire que la tension secteur soit connectée à l'ampoule et déconnectée de celle-ci.
 - Fonction de mémorisation : La mise sous tension de la lampe avec la télécommande ou avec un interrupteur d'éclairage externe avec la couleur de lumière ou le niveau de variation sélectionné en dernier.
 - Lampe avec télécommande
 - Par la présente, “**Briloner Leuchten**“ affirme que les installations électriques “**3170**“ sont conformes aux normes “**2014/53/EU**“. Consultez l’intégralité de la déclaration de conformité de l’UE en suivant ce lien : **www.briloner.com/984176-briloner-de-wAssets/img/konformitaetserklaerung/CE200723-a1.pdf**
 - Le produit fourni fonctionne avec une fréquence de service de “2,4 GHz” et une puissance de transmission de “max. 13 dBm”.
 - Fonctionnalités sélectionnables de l'article:
 - Allumez la lampe avec la dernière position de commutation utilisée via le bouton “**ON**“. Le bouton “**OFF**“ permet d’éteindre la lampe.
 - Vous pouvez augmenter ou réduire l’intensité lumineuse en plusieurs étapes ou de façon continue en utilisant les boutons “**Dim+**“ et “**Dim-**“.
 - Vous pouvez régler la température de couleur de la lampe du blanc froid au blanc chaud en plusieurs étapes ou de façon continue en utilisant les boutons “**CW**“ et “**WW**“.
 - Lorsque la lampe est allumée à l’aide du bouton “**Night Light**“, celle-ci s’allume avec un degré de luminosité très faible et une température de couleur d’environ “**2700K**“.
 - La lumière s’éteint automatiquement au bout d’environ “1“ minutes va-ec au bouton “**Timer**“. La liaison est confirmée lorsque la lampe clignote “**1 x**“.
 - La touche “**WW / NW / CW**“ commute la température de couleur de la lampe par “3“ étapes entre froid - blanc et chaud - blanc.
 - En cas de non-fonctionnement, il peut être nécessaire d’effectuer un réapprentissage de la télécommande d’éclairage
 - La télécommande fournie s'adapte à de nombreux autres articles de la série.
 - La programmation ne peut être effectuée que dans un délai de temps d'env. "3" secondes après mise sous tension du récepteur radio. Pendant ce délai, la touche "**ON/OFF**" doit être pressée et maintenue. La programmation réussie est ensuite immédiatement confirmée par un clignotement bref. Si "**1**" télécommande ont déjà été programmées vers le récepteur radio, lesquels est effacée de la mémoire.
 - Les piles et accus ne doivent pas être éliminés avec les déchets ménagers. Ils doivent être éliminés comme déchets spéciaux conformément aux directives définies par les autorités compétentes. N'utilisez pour ceci que les points de collecte prévus à cet effet.

ⓘ Consigli di Sicurezza / Leggere attentamente le presenti informazioni prima di installare o attivare questo prodotto. Conservare le istruzioni per l'uso per l'ulteriore impiego.

- Le luci possono essere installate solo da personale specializzato secondo le vigenti norme di installazione elettrica.
- Il produttore non si assume alcuna responsabilità per danni o incidenti che si dovessero verificare se non vengono rispettate le corrette istruzioni d’uso.
- La manutenzione della lampada si limita alle superfici esterne. Pertanto assicurarsi che non ci sia umidità nei punti di collegamento o nella tensione di rete dei fili di trasmissione.
- Attenzione! Prima di procedere al montaggio, assicurarsi che non vi sia tensione in rete. Disinserire il dispositivo di sicurezza mettendo l’interruttore in posizione „OFF“.
- Attenzione! Prima di procedere a trapanare i fori per il fissaggio, assicurarsi che nell’area da perforare non vi siano condutture di gas, acqua o corrente che potrebbero venire perforate o danneggiate.
- Durante il montaggio fare attenzione all’idoneità del materiale di fissaggio al sottofondo e alla solidità di quest’ultimo. Il produttore non può assumersi alcuna responsabilità a seguito di un’applicazione scorretta dell’articolo al sottofondo corrispondente.
- ⓘ Il simbolo del bidone dell'immondizia cancellato applicato sul prodotto o sulla confezione significa che questo prodotto non deve essere smaltito nei rifiuti domestici. Deve essere invece portato ad un punto di raccolta dedito al riciclaggio di apparecchi elettrici ed elettronici. Richiedere l’indirizzo presso l’amministrazione comunale competente.
- Classe di sicurezza II ⓘ. Questa lampada è isolata e non può essere collegata al cavo di presa a terra.
- Classe di isolamento II. Durante il collegamento è necessario assicurarsi che i circuiti elettrici presenti di fabbrica siano stati inseriti isolati, in modo doppio o rafforzato, nell’area di collegamento. Questo è garantito dalla scatola di collegamento in dotazione se i cavi unipolari presenti e isolati in modo semplice sono lunghi al massimo “**80 mm**“.
- Denominazione dei morsetti di collegamento: L = Fase N = Neutro ⊕ = Terra
- E’ indispensabile applicare le coperture per i fili di trasmissione della tensione di rete.
- La lampada non deve essere installata in zone umide o in condutture semiinterrate.
- Assicurarsi che i cavi non vengano danneggiati in fase di installazione.
- Attenzione! I pezzi delle lampade e i dispositivi d’illuminazione possono raggiungere temperature superiori a 60°C durante il funzionamento, per cui non devono essere toccati.
- L’installazione e la regolazione delle luci possono essere fatte solo in stato di raffreddamento.
- La lampada dispone di un grado di protezione “**IP20**“ ed è pensata esclusivamente per interni e per l’uso privato.
- Non guardare mai direttamente nella sorgente luminosa (lampadine, LED eccetera etc.).
- La sorgente luminosa di questa lampada non è sostituibile. Quando la sorgente luminosa avrà raggiunto il termine del suo ciclo vitale, va sostituita l’intera lampada.
- Sono possibili differenze di colore nel caso in cui le cariche dei LED siano differenti. Il colore luminoso dei LED può anche differire a seconda della durata in servizio.
- ⚠ Questo articolo non è adatto alla messa in funzione in circuiti regolabili. È possibile controllarlo con il telecomando annesso.
- Questa lampada dispone di un commutatore elettronico. Ciò significa che la temperatura di colore della lampada può essere controllata inserendo e disinserendo la tensione di rete.
 - 1 x ON→ viene attivata con una temperatura di colore di “**2700K**”.
 - 1 x OFF e nel giro di 1 s di nuovo ON→ si passa ad una temperatura di colore di “**3500K**”.
 - 1 x OFF e nel giro di 1 s di nuovo ON→ si passa ad una temperatura di colore di “**5000K**”.
 - 1 x OFF ed entro “1“ secondo di nuovo ON → Passa a un livello di luminosità di circa il “**10%**“ e a una temperatura del colore di circa “**2700K**“.
 - Spegnendo e riaccendendo di nuovo vengono ripercorsi i singoli livelli.
- Non è importante come viene azionata (interrotta, deviata, invertita), determinante per la commutazione è l’inserimento e disinserimento della tensione di rete dalla lampada.
- Funzione di memorizzazione: L’accensione della lampada tramite telecomando o interruttore esterno, risulta con l’ultimo colore di luce o livello di regolazione luminosa (dimmer) impostati.
- Lampada telecomandata
- Con la presente “**Briloner Leuchten**“ dichiara che il tipo di impianto radio “**3170**“ è conforme alla direttiva “**2014/53/EU**“. Il testo completo della dichiarazione di conformità UE è disponibile al seguente sito Internet: **www.briloner.com/984176-briloner-de-wAssets/img/konformitaetserklaerung/CE200723-a1.pdf**
- Il prodotto in dotazione funziona con una frequenza di esercizio pari a “2,4 GHz” e una potenza di trasmissione pari a “max. 13 dBm”.
- Funzioni selezionabili dell’articolo:
- Il tasto “**ON**“ accende la lampada riattivandola sull’ultima impostazione di accensione utilizzata. Il tasto “**OFF**“ spegne la lampada.
- Con i tasti “**Dim+**“ e “**Dim-**“ è possibile regolare l’illuminazione più chiara o più scura della lampada con diversi gradi o in modalità continua.
- Con i tasti “**CW**“ e “**WW**“ è possibile modificare la temperatura di colore della lampada con diversi gradi o in modalità continua, portandola a bianco freddo o bianco caldo.
- Il tasto “**Night Light**“ accende la lampada attivando un grado di illuminazione molto bassa con una temperatura di colore di circa “**2700K**“.
- Il tasto “**Timer**“ spegne la lampada dopo circa “1“ minuti. La lampada lampeggia "**1 x**" a conferma della procedura.
- Il tasto “**WW / NW / CW**“ cambia la temperatura di colore della lampada in “3“ livelli tra bianco freddo e bianco caldo.
- Nel caso in cui questa funzione fosse assente, potrebbe darsi che il telecomando debba essere impostato per il comando della lampada.
- È possibile registrare il telecomando annesso associandolo a molti articoli a piacere della stessa serie.
- La configurazione può avvenire solo in un spazio di tempo di ca. “3” secondi dal momento in cui il ricevitore viene messo sotto tensione. In questo lasso di tempo va tenuto premuto il tasto “**ON/OFF**”. La riuscita del processo di configurazione viene confermata, immediatamente dopo, da un breve lampeggio. Se sul ricevitore erano stati già configurati “1” telecomando, questo cancellato dalla memoria.
- Batterie e accumulatori non fanno parte dei rifiuti domestici. Sono rifiuti tossici e devono essere smaltiti secondo le normative locali vigenti. Recarsi quindi negli appositi centri di raccolta.

ⓘ Advertencias de seguridad / Por favor lea atentamente esta información antes de comenzar con la instalación o la puesta en marcha de este producto. Guardar las instrucciones.

- Las lámparas sólo pueden ser instaladas por personal especializado autorizado, y siguiendo las indicaciones de instalación vigentes.
- El fabricante no asume ninguna responsabilidad por heridas o daños materiales ocurridos como consecuencia de un uso inadecuado de las luces.
- Para el cuidado de las luces sólo deben limpiarse las superficies externas. No deben quedar restas de humedad en las cajas de conexiones o las piezas conductoras de corriente.
- ¡Atención! Antes de iniciar los trabajos de montaje, desconecte la alimentación de corriente – Desconecte el cortacircuito automático o haga girar el seguro. Ponga el interruptor en “AUS”.
- ¡Atención! Antes de realizar el agujero de sujeción, asegúrese de que el punto de perforación no atraviese o dañe ningún conducto de gas, de agua o toma de corriente.
- Para montar la fijación hay que tener en cuenta que el material de fijación sea el adecuado para el fondo y que este sea resistente. El fabricante no asumirá ninguna responsabilidad en caso de efectuarse una fijación inadecuada del artículo con el fondo correspondiente.
- ⓘ El símbolo con el cubo de basura tachada sobre el producto o sobre el embalaje significa que no debe ser desechado con la basura doméstica. Por el contrario, el producto debe ser llevado a una oficina de registro para el reciclaje de aparatos eléctricos o electrónicos al final de su tiempo de duración. Por favor, infórmase con su administración municipal donde se encuentra una oficina de registro.
- Clase de protección II ⓘ. Esta lámpara está especialmente aislada y no es preciso conectarla a un conductor de protección.
- Clase de protección II. Al realizar la conexión, debe asegurarse de que el cableado suministrado de obra esté doblemente aislado o reforzado hasta la zona de conexión. La caja de conexiones adjunta así lo garantiza, si los cables aislados individuales suministrados de obra tiene una longitud máxima de “80 mm”.
- Identificación de los bornes de conexión: L = fase N = conductor neutro ⊕ = conductor de protección.
- Las tapas de cobertura y terminación para las piezas con conducción eléctrica deben montarse incondicionalmente.
- No montar la lámpara en zonas subterráneas húmedas o conductivas.
- Asegúrese de que las líneas no resulten dañadas durante el montaje.
- ¡Atención! Los componentes de la lámpara y la bombilla pueden alcanzar temperaturas de > 60°C. Por eso no se pueden tocar mientras esté encendida.
- Sólo se puede regular y colocar la lámpara cuando está fría.
- La lámpara posee el grado de protección “**IP20**“ y está destinada exclusivamente al uso doméstico en el interior.
- No mire jamás directamente en la fuente de la luz (alumbrantes, LED etc.).
- La fuente de iluminación de la lámpara no es reemplazable. Cuando la fuente de iluminación llegue al final de su vida útil, deberá reemplazarse toda la lámpara.
- Pueden darse desviaciones de color en LEDs procedentes de diferentes lotes de fabricación. El color y la luminosidad de los LEDs pueden variar también en función de su vida.
- ⚠ Este artículo no está diseñado para funcionar en circuitos de corriente regulables. Se puede controlar con el mando a distancia suministrado.
- La lámpara cuenta con función de interruptor integrada. Esto significa que la temperatura de color de la bombilla se puede controlar al encender y apagar la corriente.
 - 1 x encendido → Se conecta con una temperatura de color de “**2700K**”.
 - 1 x apagado y en 1 seg. de nuevo encendido → Se conecta con una temperatura de color de “**3500K**”.
 - 1 x apagado y en 1 seg. de nuevo encendido → Se conecta con una temperatura de color de “**5000K**”.
 - 1 x apagado y de nuevo encendido en menos de “1“ seg. → Se cambia a un nivel de regulación de aprox. “10%“ y a una temperatura cromática de “**2700K**“.
 - Si se sigue pulsando el botón de apagado y encendido volverán a pasar todos los niveles.
- No es relevante con qué botón se realiza la regulación (interruptor de apagado, de cambio o intermedio). Lo que resulta decisivo para la inversión es la conexión y desconexión de la corriente de la bombilla.
- Función de memoria: El encendido de la lámpara mediante el mando a distancia o un interruptor de luz externo se produce con el último color de luz y nivel de atenuación ajustados.
- Lámpara con control remoto
- Por la presente, “**Briloner Leuchten**“ declara que el tipo de equipo radioeléctrico “**3170**“ cumple con la directiva “**2014/53/EU**“. Encontrará el texto de la declaración de conformidad UE en la siguiente dirección web: **www.briloner.com/984176-briloner-de-w-Assets/img/konformitaetserklaerung/CE200723-a1.pdf**
- El producto en cuestión funciona con una frecuencia operacional de “2,4 GHz“ y con una potencia de transmisión de “max. 13 dBm”.
- Funciones seleccionables del artículo:
- El botón “**ON**” enciende la lámpara con el último ajuste utilizado. El botón “**OFF**” apaga la lámpara.
- Con los botones “**Dim+**“ y “**Dim-**“ se puede regular la lámpara con varios niveles o sin niveles.
- Con los botones “**CW**“ y “**WW**“ se puede ajustar la lámpara con varios niveles o sin niveles según blanco-frío o blanco-cálido.
- El botón “**Night Light**“ enciende la lámpara con un nivel de regulación muy bajo a una temperatura de color de aprox. “**2700K**”.
- El botón “**Timer**“ apaga la lámpara tras unos “1“ minutos. La luz confirma el proceso iluminándose “**1 x**”.
- El pulsador “**WW / NW / CW**“ conmuta la temperatura de color de la lámpara en “3“ niveles entre blanco frío y blanco cálido.
- En caso de función deficiente, es posible que deba programarse el mando a distancia en la lámpara.
- El mando a distancia suministrado se puede emplear con otros muchos artículos de la misma serie.
- Esta vinculación únicamente puede realizarse en un plazo de aprox. “3“ segundos tras colocar el transformador en el receptor de radio. En este periodo debe mantenerse pulsado el botón “ON/OFF”. El proceso de vinculación se confirmará inmediatamente con un breve parpadeo. Si el receptor de radio ya tuviera algún otro mando a distancia vinculador, este se borrará de la memoria.
- No tire pilas ni baterías a la basura doméstica. Deben desecharse como residuos peligrosos de acuerdo con las disposiciones de las autoridades competentes. Utilice para ello los puntos de recogida destinados al efecto.

ⓘ Sikkerhedshenvisninger / Vær venlig at læse de følgende informationer nøje, før du starter med installationen eller idriftsættelsen af dette produkt. Denne driftsvejledning skal opbevares, så du kan bruge den på et senere tidspunkt.

- Lygterne skal monteres af autoriseret fagpersonale i henhold til de gældende installationsforskrifter for elektronik.
- Producenten overtager ikke ansvar for kvæstelser eller beskadigelser, som følger ud af uhensigtsmæssig brug af lygten.
- Vedligeholdelse af lygterne begrænses på overfladerne. Herved må der ikke komme fugt i tilslutningernes område, eller ved dele, som fører strøm.
- Giv agt! Før monteringen påbegyndes skal strømmen frakobles - sikringsautomat frakobles hhv. sikringen drejes ud. Kontakt på "OFF".
- OBS! Sørg inden boringen af fastgørelseshullerne for, at der ikke kan påbores eller beskadiges gas- vand-, eller strømledninger på borestedet.
- I forbindelse med montagen, så skal man være opmærksom på, at fastgørelsesmaterialet til undergrunden er egnet og at denne tilsvarende kan bære. I forbindelse med artiklens uhensigtsmæssige forbindelse med den enkelte undergrund, kan der fra producentens side ikke overtages nogen garanti.
- ⓘ Symbolet (skraldespand med streg over) på produktet eller emballagen betyder, at produktet ikke må deponeres sammen med husholdningsaffald. Produktet skal bringes til en genbrugsstation, som er autoriseret til recycling af elektriske apparater. Spørg din kommune efter den nærmeste genbrugsstation.
- Beskyttelsesklasse II ⓘ. Denne lygte har en ekstra isolering og må ikke tilsluttes til en jordledning.
- Beskyttelsesklasse II. Ved tilslutning er det vigtigt at være opmærksom på, at tilslutningsledningerne skal være dobbelt eller ekstra isoleret fra tilslutningsområdet. Den vedlagte tilslutningsboks sikrer dette, hvis de enkelt isolerede enlederkabler max. er på “80 mm”.
- Tilslutningsklemmernes betegnelse: L = fase N = nulleder ⊕ = jordledning.
- Skærm- og endekapper til dele, som leder strøm, skal altid monteres.
- Lygten må ikke monteres på fugtig eller ledende undergrund.
- Giv agt på, at ledningerne ikke beskadiges ved monteringen.
- Lygtens dele kan ved brug opnå en temperatur på optil > 60°C og må derfor ikke berøres mens de er i brug.
- Lygterne må kun indstilles og justeres, efter at den er kølet ned.
- Lampen har kapslingsklasse “**IP20**“ og er udelukkende beregnet til anvendelse inden døre i private husholdninger.
- Se aldrig direkte ind i lyskilden (lyspære, LED, etc.)
- Denne lampes lyskilde kan ikke erstattes. Når lyskilden har opnået dens levetids slutning, så skal hele lampen erstattes.
- Der kan forekomme afvigelser ved LED fra forskellige leveringer. LED-lysets farve og intensitet kan også ændre sig alt efter dens levetid.
- ⚠ Denne artikel er ikke egnet til driften i dæmpningsbare strømkredse. Den kan styres med den vedlagte fjernbetjening.
- Lygten er udstyret med en elektronisk omskifter. Det betyder at lyskildens farvetemperatur lader sig styre gennem tændingen og slukningen af netspændingen.
 - 1 x tænd → Der tændes med en farvetemperatur på “**2700K**”.
 - 1 x sluk- og tændes indenfor 1 sek. påny → Der skiftes om til en farvetemperatur på “**3500K**“.

- 1 x sluk- og tændes indenfor 1 sek. påny → Der skiftes om til en farvetemperatur på “**5000K**”.
 - 1 x sluk og tænd indenfor “1“ sek. påny → Der skiftes til et nyt dæmpningstrin af ca. “**10%**“ og til en farvetemperatur af ca. “**2700K**“.
 - e. Yderligere slukning og gentænding gennemløber de enkelte trin påny.
- Det er ikke af betydning, med hvad der skiftes (sluk-, veksler- eller krydsskiftning). Afgørende for omskiftningen er forbindelsen og adskillelsen af netspændingen fra lyskilden.
 - Lagringsfunktion: Tændingen af lampen med fjernbetjeningen eller med en ekstern kontakt sker med den lysfarve og det dæmpningstrin som blev valgt, inden lampen blev slukket.
 - Lygte med fjernbetjening
 - Herved erklærer “**Briloner Leuchten**“, at radioanlægstypen “**3170**“ svarer til “**2014/53/EU**“ retningslinjen. Den fuldstændige EU-konformitetserklæring er under følgende internetadresse til rådighed: **www.briloner.com/984176-briloner-de-w-Assets/img/konformitaetserklaerung/CE200723-a1.pdf**
 - Det medfølgende produkt arbejder med en driftfrekvens af “2,4 GHz“ og en sendeeffekt af “max. 13 dBm”.
 - Artiklens valgbare funktioner:
 - Tasten “**ON**“ tænder lampen med den sidst benyttede kontaktindstilling. Tasten “**OFF**“ slukker for lampen.
 - Med “**Dim+**“ og “**Dim-**“ lader lampen sig lysdæmpe i flere trin eller trinløs, op- eller neddæmpning.
 - Med tasterne “**CW**“ og “**WW**“ lader lampens farvetemperatur sig indstille i flere trin eller trinløs iht kold-hvid eller varm-hvid.
 - Tasten “**Night Light**“ tænder for lampen på et meget lavt dæmpnings-trin med en farvetemperatur på ca. “**2700K**“.
 - Tasten “**Timer**“ slukker for lampen efter ca. “1“ minutter. Lampen bekræfter foregangen idet den lyser op med et glimt “**1 x**”.
 - Kontakten “**WW / NW / CW**“ skifter farvetemperaturen af lampen i “3“ trin mellem kold-hvid og varm-hvid.
 - Ved manglende funktion kan det værre muligt, at fjernbetjeningen ved lampen skal indstilles på ny.
 - Den vedlagte fjernbetjenings funktion kan læres ved vilkårligt mange artikler af den samme serie.
 - Oplæringen kan kun ske i et tidsrum af ca. “3“ sekunder efter anlæggelsen af driftspændingen hos radiosignalmodtageren. I dette tidsrum skal tasten “**ON/OFF**“ trykkes og holdes. Den succesrige oplæringsforegang bekræftes umiddelbart derefter med et kort blinken. Skulle der ved radiosignalmodtageren forinden allerede “**1**“ fjernbetjeninge være oplært, så slettes dette igen fra hukommelsen.
 - Batterier og akumulatorer må ikke bortskaffes sammen med normalt husholdningsaffald. Disse skal bortskaffes i henhold til kommunens bestemmelser omkring farligt affald. Benyt dertil venligst de stedlige genbrugsstationer.

ⓘ Säkerhetsföreskrifter / Var god och läs den här informationen noggrant innan du börjar med att installera den här produkten eller ta den i drift. Förvara den här bruksanvisningen för senare ändamål.

- Lyktorna får enbart installeras av auktoriserade specialister enligt de gällande föreskrifterna för elinstallationer.
- Tillverkaren har inget ansvar för skador, som uppstår när belysningen använts på ett icke fackmässigt sätt.
- Skötseln av belysning inskränker sig till utsidorna. Ingen fukt får då komma in där anslutningarna finns eller till delar, som leder till nätspänningen.
- Observera! Stäng av strömmen på hela nätet före monteringsarbetet - koppla bort säkringarna resp. skruva ur säkringen. Ställ kontakten på "AV".
- OBS! Innan du borrar fästhålen måste du förvissa dig om, att det inte finns några gas-, vatten- eller elledningar som kan skadas där du borrar.
- Vid montering måste du se till, att monteringsmaterialet är lämpligt för underlaget och att detta har motsvarande bärkraft. Tillverkaren ansvarar inte för en icke fackmässig koppling av artikeln med resp. underlag.
- ⓘ Symbolen med den överstreckade soptunnan på produkten eller förpackningen betyder att denna produkt inte får hanteras med hushållsavfallet. Produkten behöver istället efter livslängdens slut tas till en uppsamlingsstation där elektriska och elektroniska apparater återvinns. Adressen får du hos din kommunalförvaltning.
- Skyddsklass II ⓘ. Denna belysning har en speciell isolering och får inte anslutas till en skyddsledare.
- Skyddsklass II. Vid anslutning måste man se till att de inkommande ledningarna som redan finns är av dubbelt eller förstärkt utförande ända in i anslutningsområdet. Den medföljande anslutningsdosan garanterar detta om de befintliga enkelt isolerade ådrorna är maximalt “80 mm“ långa.
- Anslutningsklämmornas beteckning L = Fas N = Neutralledare ⊕ = Skyddsledare
- Täck- och ändkäpa för ledande delar för nätspänning måste principiellt monteras.
- Montera inte belysningen på fuktigt eller ledande underlag.
- Se noga till att ledningarna inte skadas vid monteringen.
- Varning! Lyktdelar och belysningsmedel kan få temperaturer av >60°C under driften och får därför ej röras under driften.
- Inställning och riktande av lyktan får enbart ske när denna är kall.
- Lampan är försedd med skyddsgraden “**IP20**“ och är endast avsedd för användning inomhus i privata hushåll.
- Titta inte direkt in ljuskällan (belysningsmedel, LED mm.).
- Ljuskällan i denna lampa är inte utbytbar. När ljuskällan nått slutet på sin livslängd, måste hela lampan bytas ut.
- Färgavvikelser på lysdioder från olika partier är möjliga. Lysdioders färg och ljusstyrka kan även förändras beroende på livslängden.
- ⚠ Denna artikel är inte lämplig att användas i dimbara strömkretsar. Den kan styras med den medföljande fjärrkontrollen.
- Denna lampa är försedd med en elektronisk omkopplare. Detta innebär att ljuskällans färgtemperatur kan styras genom påslagning och avstängning av nätspänningen.
 - 1 x Till → Påslagning utförs med en färgtemperatur på “**2700K**“.
 - 1 x Från- och inom 1 sek. på nytt Till → Omkoppling till en färgtemperatur på “**3500K**“.
 - 1 x Från- och inom 1 sek. på nytt Till → Omkoppling till en färgtemperatur på“**5000K**“.
 - 1 x Från och inom “1“ sekund åter Till → Omkoppling till en dimningsnivå på ca “**10%**“ och på en färgtemperatur på ca “**2700K**”.
 - Genom ytterligare påslagning och avstängning går man igenom de enskilda nivåerna igen.
- Det spelar ingen roll hur omkoppling sker (avstängning, omkoppling eller korskoppling). Avgörande för omkopplingen är anslutning och fränkoppling av nätspänningen från ljuskällan.
- Minnesfunktion: Inkoppling av lampan med fjärrkontrollen eller med en extern strömbrytare sker med den ljusfärg och dimningsnivå som var inställd senast.
- Lykta med fjärrkontroll
- Härmed försäkrar “**Briloner Leuchten**“, att radioanläggningen av typ “**3170**“ motsvarar direktivet “**2014/53/EU**“. Den kompletta texten till denna EU-försäkran om överensstämmelse är tillgänglig på följande webbadress: **www.briloner.com/984176-briloner-de-w-Assets/img/konformitaetserklaerung/CE200723-a1.pdf**
- Den medföljande produkten arbetar med en driftfrekvens på ”2,4 GHz” och en sändningseffekt på ”max. 13 dBm”.
- Valbara funktioner för produkten:
- Knappen “**ON**“ tänder lampan med det läge på strömbrytaren, som användes sist. Knappen “**OFF**“ släcker lampan.
- Med knapparna “**Dim+**“ och “**Dim-**“ kan man dimma lampan upp eller ner i flera steg eller steglöst.
- Med knapparna “**CW**“ och “**WW**“ kan man ställa in lampans färgtemperatur efter kall-vit eller varm-vit i flera steg eller steglöst.
- Knappen “**Night Light**“ tänder lampan med en mycket låg dimningsnivå med en färgtemperatur på ca “**2700K**“.
- Knappen “**Timer**“ släcker lampan efter ca “1“ minuter. Lampan bekräftar proceduren genom att “**1 x**” blixtra till.
- Knappen “**WW / NW / CW**“ kopplar om lampans färgtemperatur i “3“ steg mellan kallvit och varmvit.
- Vid saknad funktion kan det vara möjligt att fjärrkontrollen måste läras in på lampan.
- Inläring av den medföljande fjärrkontrollen är möjlig på ett valfritt antal artiklar i samma serie.
- Inläringen kan endast ske inom ett tidsfönster på ca “3“ sekunder efter det att driftspänningen kopplats till radiomottagaren. Inom detta tidsfönster måste man trycka på knappen “ON/OFF” och hålla denna intryckt. När inläringen lyckats bekräftas den omedelbart genom en kort blinkning. Om man med radiomottagaren redan innan lärt in “1“ fjärrkontrolle, kommer detta att åter raderas ur minnet.
- Batterier eller batteripack får inte kastas i hushållsavfallet. Enligt behörig myndighets bestämmelser måste de vid avfallshanteringen behandlas som farligt avfall. Använd befintliga återvinningsstationer.

****ⓘ****
Sikkerhetsmerknader / Vennligst les denne informasjon meget nøye før De installerer eller tar dette produktet i bruk. Ta godt vare på denne bruksanvisningen for senere bruk.

- Lampene må kun installeres av autorisert fagfolk etter de aktuelle forskriftene for installasjon av elektriske apparater.
- Produsenten overtar intet ansvar for materiell- eller personskader som måtte oppstå som følge av feil bruk av lampen.
- Kun overflatene til lampene trenger pleie. Under pleien får fuktighet ikke trenge inn i tilkoplingsrom eller ledende deler som fører nettspenning.
- Obs! Før montering påbegynnes må strømforsyningen koples spenningsfritt – slå av sikringsautomaten hhv. skru ut sikringen. Still bryteren på ”AV”.
- Advarsel! Før du borer festehullene må du sjekke at hullene ikke kan komme borti eller perforere gass-, vann- eller strømledninger.
- Ved montering må du passe på at festematerialet er egnet for underlaget og at underlaget har tilstrekkelig bæreevne. Ved feil festing av produktet til underlaget fraskriver produsenten seg alt ansvaret.
- ↗ Symbolet med en gjennomstrøket søppelbøtte på produktet eller emballasjen betyr at dette produktet ikke kan kastes sammen med husholdningsavfallet. I stedet må produktet, når det er utbrukt, leveres til et mottak for resirkulering av elektriske og elektroniske apparater. Vennligst spør i din kommune etter nærmeste miljøstasjon.
- Verneklasse II ⊠. Denne lampen er isolert spesielt og får ikke koples til en jordledning.
- Beskyttelsesklasse II. Ved tilkobling må man passe på at de tilhørende tilkoblingene er dobbelt eller forsterket isolert helt fram til koblingsområdet. Den vedlagte koblingsboksen ser til at de tilhørende, enkelt isolerte enkeltladerene er maksimalt “80 mm” lange.
- Betegnelse til tilkoplingsklemmene: L = fase N = nøytral ledning ⊕ = jordledning.
- Prinsipielt skal det monteres dekk- og endehetter til ledende deler som fører nettspenning.
- Lampen må ikke installeres på fuktig eller ledende underlag.
- Sørg for at ledningene ikke skades ved monteringen.
- Obs! Ved bruk kan lampedeler og lyselementer oppnå en temperatur på >60°C. Disse må derfor ikkebe røres mens de er i bruk.
- Instillingen og justeringen av lampen må kun gjøres når lampen er kald.
- Lampen er i beskyttelsesklassen **“IP20”** og er utelukkende ment for bruk innendørs i private husholdninger.
- Ikke se rett inn i lyskilden (belysningsmiddel, LED etc.).
- Lyskilden i denne lykta kan ikke byttes ut. Når lyskilden er oppbrukt må hele lykta byttes ut.
- Det er muligheter for fargeavvik hos LED-lys av ulik farge. Lysfargen og lysstyrken hos LED-lys kan også forandre seg avhengig av levetiden.
- ⚠ Denne artikkelen er ikke egnet for drift i strømkretser som kan dimmes. Den kan styres med den vedlagte fjernkontrollen.
- Denne lampen er utstyrt med en elektronisk omkobler. Det betyr at lysparens fargetemperatur lar seg styre ved å slå av og på nettspenningen.
 - 1 x på → det slås på fargetemperatur på **“2700K”**.
 - 1 x av – og innen 1 sek. én gang til på → det byttes til en fargetemperatur på **“3500K”**.
 - 1 x av - og innen 1 sek. én gang til på → det byttes til en fargetemperatur på **“5000K”**.
 - 1 x Av og På trykkes en gang til i løpet av **“1”** sec. → Endres dimmeren til ca. **“10%”** og fargetemperaturen til ca. **“2700K”**.
 - De enkelte trinnene kjøres gjennom på nytt dersom bryteren blir slått av og på en ytterligere gang.
- Det er irrelevant hva som brukes til å skifte med (av-, veksler- eller krysskopling). Avgjøende for koplingen er å forbinde eller skille nettspenningen fra lysparen.
- Lagringsfunksjon: Når lampen settes på med fjernkontrollen eller en ekstern lysbryter starter den alltid i sist innstilte lysfarge og dimmetrinn.
- Lampe med fjernkontroll
- Herved erklærer **“Briloner Leuchten”** at radiosendertypen **“3170”** tilsvarer direktivet **“2014/53/EU”**. En kopi av EU-samsvarserklæringen er tilgjengelig på følgende internetadresse: **www.briloner.com/984176-briloner-de-wAssets/img/konformitaetserklaerung/CE200723-a1.pdf**
- Det vedlagte produktet arbeider med en båndbredde på “2,4 GHz” og en sendeeffekt på “max. 13 dBm”.
- Artikkelens valgbare funksjoner:
- Tasten **“ON”** kobler lampen på med den bryterstillingen som sist ble brukt. Tasten **“OFF”** skrur lampen av.
- Med tastene **“Dim+”** og **“Dim-”** kan lampen dimmes i flere trinn eller trinnløst.
- Med tastene **“CW”** og **“WW”** kan lampens fargetemperatur justeres mot kaldhvit eller varmhvit i flere trinn eller trinnløst.
- Med **“Night Light”** tasten skrur lampen på et meget lavt dimmer-trinn med en fargetemperatur på ca. **“2700K”**.
- Tasten **“Timer”** skrur lampen av etter ca. **“1”** minutter. Lampen bekrefter programmeringen med **“1 x”** lysglimt.
- Tasten **“WW / NW / CW”** veksler lampens fargetemperatur “3” trinnvis mellom kald-hvit og varm-hvit.
- Fungerer ikke dette, er det mulig at fjernkontrollen må vennes til lampen.
- Den vedlagte fjernkontrollen kan programmeres på en rekke artikler i samme serie.
- Tilkoblingen er bare mulig i et tidsrom på ca. “3” sekunder etter at driftsspenningen er lagt til den fjernstyrte mottakeren. I dette tidsrommet må knappen “ON/OFF” trykkes og holdes inne. Har tilkoblingen lykkes vises det ved ett kort blink umiddelbart deretter. Skulle det allerede være “1” fjernkontrolle tilkoblet til den fjernstyrte mottakeren, vil dette slettet fra lagringsplassen/minnet.
- Batterier skal ikke kastes med vanlig søppel. De må deponeres som spesialavfall i samsvar med bestemmelsene fra ansvarlige myndigheter. Bruk de dertil tiltenkte innsamlingsstedene.

Turvaohjeet / Lue nämä tiedot huolellisesti

****ⓘ****
Turvaohjeet / Lue nämä tiedot huolellisesti ennen kuin aloitat tämän tuotteen asennuksen tai käyttöönoton. Säilytä nämä käyttöohje huolellisesti myöhempää käyttöä varten.

- Vain valtuutetut ammattihenkilöt saavat asentaa lamput kulloistenkin voimassa olevien sähköasennusmääraysten mukaan.
- Valmistaja ei vastaa loukkaantumisista eikä vahingoista, jotka ovat seurausta valaisimen epäasiallisesta käytöstä.
- Valaisimien hoito rajoittuu pintoihin. Tällöin kosteutta ei saa päästää liitäntätiloihin tai verkkojännitteen johtaviin osiin.
- Huomio! Ennen asennustöiden aloittamista verkkojohto on kytkettävä jännitteettömäksi - kytkte sulakeautomaatti pois päältä tai kierrä sulake ulos. Aseta kytkin asentoon “POIS”.
- Huomio! Varmista ennen reikien poraamista, että porauskohdassa ei ole kaasua-, vesi- tai sähköjohtoja, jotka voisivat vaurioitua porauksesta.
- Kiinnitä huomiota kokoonpanon aikana, että kiinnitysmateriaali soveltuu kiinnityspintaan ja että se kestää kiinnityksen. Valmistaja ei ota vastuuta tuotteen virheellisestä kiinnityksestä valittuun pintaan.
- ↗ Yliviviatun roskakorin symboli tuotteen tai pakkauksen päällä merkitsee, että tätä tuotetta ei saa hävittää yhdessä talousjätteen kanssa. Sen sijaan tuote on toimitettava käyttöikänsä loputtua sähkö- tai elektronisille laitteille tarkoitettuun kierrätyksen keräilypisteeseen. Tiedustele paikkaa asianomaiselta kunnan viranomaiselta.
- Suojaluokka II ⊠. Tällä valaisimella on erikoiseristys, valaisinta ei saa liittää maadoitusjohtimeen.
- Suojausluokka II. Liitettäessä tulee huomioida, että asennuspaikan syöttöjohtojen täytyy olla kaksinkertaisesti tai vahvistetusti eristettyjä liitosalueelle asti. Tämä voidaan taata toimitukseen sisältyvällä liitäntälaatikolla, jos asennuspaikan yksinkertaisesti eristetyt yksijohtimiset ovat korkeintaan **“80 mm”** pitkiä.
- Liittimien nimet: L = vaihe N = nollajohdin ⊕ = maadoitusjohdin.
- Verkkojännitettä johtavien osien peite- ja päätelevyt tulee aina asentaa.
- Älä asenna valaisinta kostean tai johtavan pohjan päälle.
- Kiinnitä huomiota siihen, etteivät johdot vaurioidu asennuksessa.
- Huomio! Lampun osien ja valaistusvälineiden käyttölämpötila saattaa nousta >60°C:een, tästä syystä niitä ei saa koskea käytön aikana.
- Lamppua saa säätää ja kohdistaa vain kun se on jäähtynyt.
- Valaisimeen on merkitty suojausluokka **“IP20”** ja se on tarkoitettu käytettäväksi ainoastaan sisätiloissa yksityistalouksissa.
- Älä katso suoraan valolähteeseen (valaistusväline, LED jne.).
- Valaisimen valonlähte ei ole vaihdettavissa. Kun valonlähte on tullut elinkaarensa päähän, koko valaisin täytyy korvata uudella.
- LEDien värit saattavat hieman poiketa toisistaan erästä riippuen. LEDin valonvärin ja -voimakkuuden muutokset ovat riippuvaisia myös sen käyttöiästä.
- ⚠ Tämä artikkeli ei sovellu käytettäväksi himmennettävissä virtapiireissä. Sitä voidaan käyttää toimitukseen sisältyvällä kaukosäätimellä.
- Tämä lamppu on varustettu elektronisella vaihtokytkimellä. Tämä tarkoittaa, että lampun väriämpötilaa voidaan ohjata kytkemällä verkkojännite päälle ja pois päältä.
 - 1 x päälle → Väriämpötila **“2700K”** kytketään päälle.
 - 1 x pois ja 1 sekunnin sisällä uudelleen päälle → Väriämpötila vaihdetaan **“3500K”**.
 - 1 x pois ja 1 sekunnin sisällä uudelleen päälle → Väriämpötila vaihdetaan **“5000K”**.
 - 1 x pois ja **“1”** sekunnin sisällä uudelleen päälle → Kytkeytyy päälle himmennystason ollessa n. **“10%”** ja värin lämpötilan ollessa n. **“2700K”**.
 - Himmennysasteet vaihtuvat uudelleen, jos pois- ja päällekytkemistä jatketaan.

- Tärkeää ei ole se, millä kytketään (katkaisin, vaihto- tai välikytkin). Vaihтамisessa on ratkaisevaa verkkojännitteen yhdistäminen ja katkaiseminen lampusta.
- Muistitoiminto: Valaisin kytkeytyy päälle viimeksi asetettuun väriin ja himmennystasoon kaukosäätimellä tai ulkoisella valokytkimellä.
- Kaukosäätimellä toimiva lamppu
- “Briloner Leuchten”** vakuuttaa, että radiolaitetyyppi **“3170”** vastaa direktiiviä **“2014/53/EU”**. EU-vaatimustenmukaisuusvakuutus on saatavilla kokonaisuudessaan seuraavassa internetosoitteessa: **www.briloner.com/984176-briloner-de-wAssets/img/konformitaetserklaerung/CE200723-a1.pdf**
- Tuote toimii “2,4 GHz” :n käyttötaajuudella ja “max. 13 dBm” :n lähetyteholla.
- Funktionet e zgedhëshme të artikullit :
- “ON”**-painike kytkee valaisimen päälle viimeksi käytetyssä kytkentäasennossa. **“OFF”**-painike kytkee valaisimen pois päältä.
- “Dim+”**- ja **“Dim-”**-painikkeilla valaisinta voidaan himmentää ja kirkastaa usean tason verran tai portaattomasti.
- “CW”**- ja **“WW”**-painikkeilla valaisimen väriämpötilaa voidaan säätää kylmän valkoisen ja lämpimän valkoisen välillä usean tason verran tai portaattomasti.
- “Night Light”**-painike säätää valaisimen erityisen himmeäksi väriämpötilan ollessa **“2700K”**.
- “Timer”**-painike kytkee valaisimen pois päältä n. **“1”** minuutin kuluttua. Valaisin vahvistaa toiminnon **“1 x”** välähdyksellä.
- “WW / NW / CW”**-painikkeella valitaan valaisimen **“3”** väriämpötilaa kylmän valkoisen ja lämpimän valkoisen väliltä.
- Jos kaukosäädin ei toimi, se voidaan joutua ohjelmoimaan valaisimen käyttöä varten.
- Toimitukseen sisältyvä kaukosäädin voidaan ohjelmoida moniin muihin saman sarjan artikkeleihin.3
- Yhdistäminen voidaan tehdä vain n. “3” sekunnin sisällä siitä, kun radiovastaanotin on liitetty käyttöjännitteeseen. Tämän ajan sisällä “ON/OFF”-painiketta täytyy pitää alapainettuna. Kun yhdistäminen on suoritettu, se vahvistetaan välittömästi lyhyellä vilkunnalla. Jos radiovastaanottimeen on jo aiemmin yhdistetty “1” kaukosäädintä, tämä poistetaan muistista.
- Paristoja ja akkuja ei saa heittää talousjätteeseen. Ne täytyy hävittää ongelmajätteenä viranomaisten määräysten mukaisesti. Vie ne lähimpään keräyspisteeseen.

Veiligheidsaanwijzing / Leest u alstublieft deze informatie zorgvuldig door, alvorens u met de installatie of ingebruikneming van dit produkt begint.

****ⓘ****
Veiligheidsaanwijzing voor een later gebruik goed.

- De lampen mogen alleen door geautoriseerd geschoold personeel naar de telkens geldende elektro-installatievoorschriften worden geïnstalleerd.
- De producent neemt geen verantwoording voor verwondingen of schade, die het gevolg van een ondeskundig gebruik van de lamp zijn, op zich.
- Het onderhoud van lampen is tot de oppervlakken beperkt. Daarbij mag geen vochtigheid in aansluitingsruimtes of aan netspanning voerende delen geraken.
- Opgelet! Voor het begin van de montagewerkzaamheden de netleiding spanningsvrij schakelen – contactverbreker uitschakelen resp. zekering eruit draaien. Schakelaar op “UIT”.
- Waarschuwing! Controleer voor het boren van de bevestigingsgaten dat op de boorplek geen gas-, water- of stroomleidingen worden aangeboord of beschadigd kunnen raken.
- Tijdens de montage dient u erop te letten, dat het bevestigingsmateriaal geschikt is voor de ondergrond en dat de ondergrond een dienovereenkomstige draagkracht bezit. De fabrikant is niet aansprakelijk voor een ondeskundige verbinding van het artikel met de desbetreffende ondergrond.
- ↗ Het symbool van de doorgestreepte vuilniston op het product of de verpakking betekent, dat dit product niet met het huisvuil mag afgevoerd worden. Dit product moet daarom op het einde van de levensduur naar een depot voor recycling van elektrische en elektronischen apparaten gebracht worden. A.U.B aan de bevoegde gemeentelijke administratie vragen waar het depot zich bevinden kan.
- Beschermklasse II ⊠. Deze lamp is bijzonder geïsoleerd en mag niet aan een beschermleider worden aangesloten.
- Beschermingsklasse II. Bij het aansluiten moet u erop letten, dat de ter plaatse beschikbare kabels tot in het aansluitbereik dubbel of versterkt geïsoleerd moeten zijn. De meegeleverde aansluitbox waarborgt dat, indien de ter plaatse ter beschikking staande, enkelvoudg geïsoleerde enkele draden maximaal “80 mm” lang zijn.
- Aanduiding van de aansluitklemmen: L = Fase N = Neutraalgeleider ⊕ = Beschermleider.
- Afdek- en eindkappen voor netspanning voerende delen moeten principieel worden gemonteerd.
- Lamp niet op een vochtige of leidende ondergrond monteren.
- Zorgt U ervoor, dat leidingen gedurende de montage niet worden beschadigd.
- Opgelet! Lampdelen en lampen kunnen gedurende het bedrijf temperaturen van >60°C bereiken en mogen daarom gedurende het bedrijf niet worden aangeraakt.
- Het instellen en richten van de lamp mag slechts in afgekoelde toestand gebeuren.
- De lamp heeft beschermingsklasse **“IP20”** en is uitsluitend bedoeld voor het gebruik binnenshuis in privéhuishoudens.
- Niet direct in de lichtbron (lichtmiddel, LED enz.) kijken.
- De lichtbron van deze lamp kan niet worden vervangen. Als de lichtbron het einde van zijn levensduur heeft bereikt, dient de complete lamp te worden vervangen.
- Kleurafwijkingen zijn bij LEDs van een verschillende charge mogelijk. De lichtkleur en de lichtsterkte van LEDs kan ook afhankelijk van de levensduur veranderen.
- ⚠ Dit artikel is niet geschikt voor het gebruik in dimbare stroomcircuits. Hij kan met de meegeleverde afstandsbediening worden bediend.
- Deze lamp is met een elektronische omschakelaar uitgerust. Dat wil zeggen, dat de kleurtemperatuur van het verlichtingsmiddel door het in- en uitschakelen van de netspanning kan worden bediend.
 - 1 x aan → er wordt ingeschakeld met een kleurtemperatuur van **“2700K”**.
 - 1 x uit en binnen 1 sec. opnieuw aan → er wordt omgeschakeld op een kleurtemperatuur van **“3500K”**.
 - 1 x uit en binnen 1 sec. opnieuw aan → er wordt omgeschakeld op een kleurtemperatuur van **“5000K”**.
 - 1 x uit en binnen **“1”** sec. opnieuw aan → Er wordt omgeschakeld op een dimstand van ca. **“10%”** en op een kleurtemperatuur van ca. **“2700K”**.
 - Door opnieuw uit- en weer aan te schakelen begint u weer bij het begin van de standen.
- Het is het niet van belang, waarmee wordt geschakeld (uit-, wissel- of kruisschakeling). Doorslaggevend voor het omschakelen is het verbinden en scheiden van de netspanning van het verlichtingsmiddel.
- Geheugenfunctie: Het inschakelen van de lamp met de afstandsbediening of met een externe lichtschakelaar gebeurt met de laatst ingestelde lichtkleur en dim-niveau.
- Lamp met afstandsbediening
- Hiermee verklaart **“Briloner Leuchten”**, dat het draadloze installatietype **“3170”** voldoet aan de richtlijn **“2014/53/EU”**. De volledige tekst van de EU-conformiteitsverklaring staat ter beschikking via het volgende internetadres: **www.briloner.com/984176-briloner-de-wAssets/img/konformitaetserklaerung/CE200723-a1.pdf**
- Het meegeleverde product werkt met een werkfrequentie van “2,4 GHz” en een zendvermogen van “max. 13 dBm”.
- Selecteerbare functies van het artikel:
- De schakelaar **“ON”** schakelt de lamp in met de laatst gebruikte schakelpositie. De knop **“OFF”** schakelt de lamp uit.
- Met de schakelaars **“Dim+”** en **“Dim-”** kan de lamp in meerdere fasen of traploos helderder worden gemaakt of gedimd.
- Met de schakelaars **“CW”** en **“WW”** kan de kleurtemperatuur van de lamp in meerdere fasen of traploos op koud wit of warm wit worden ingesteld.
- De schakelaar **“Night Light”** schakelt de lamp in met een zeer lage dimstand met een kleurtemperatuur van ca. **“2700K”**.
- De schakelaar **“Timer”** schakelt de lamp uit na ca. **“1”** minuten. De lamp bevestigt het proces door te **“1 x”** flitsen.
- De knop **“WW / NW / CW”** verandert de kleurtemperatuur van de lamp in “3” stappen van koud-wit naar warm-wit.
- Bij niet functioneren is het mogelijk dat de afstandsbediening eerst aan de lamp moet worden gekoppeld.
- De meegeleverde afstandsbediening kan met een willekeurig aantal artikelen van dezelfde serie worden gekoppeld.
- Het programmeren kan alleen in een tijdsbestek van ca. “3” seconden na het aansluiten van de bedrijfsspanning aan de draadloze ontvanger plaats vinden. Binnen dit tijdframe moet de knop “ON/OFF” worden gedrukt en deze moet ingedrukt blijven. Het succesvol programmeren wordt direct daarna bevestigd met een kort knipperen. Mochten reeds “1” afstandsbediening geprogrammeerd zijn voor deze draadloze ontvanger, wordt zal dit weer gewist.
- Batterijen of accu’s mogen niet via het normale huisvuil worden verwijderd. U dient deze volgens de bepalingen van de desbetreffende instantie als chemisch afval te verwijderen. Maak hiervoor gebruik van de aanwezige verzamelpunten.

Bezpečnosť počas montáže i eksploataci / Przed instalacją lub uruchomieniem produktu proszę przeczytać dokładnie poniższe informacje. Instrukcję należy przechowywać do późniejszego wykorzystania.

- Oprawy oświetleniowe mogą instalować tylko specjaliści z odpowiednimi uprawnieniami, stosując się do aktualnie obowiązujących przepisów dotyczących wykonywania instalacji elektrycznych.
- Producent nie ponosi odpowiedzialności za zranienia lub uszkodzenia będące skutkiem niewłaściwego posługiwania się świetlówką.
- Konserwacja świetłówek ogranicza się do ich powierzchni. Podczas konserwacji do przestrzeni, w której znajdują się przewody, ani do elementów będących pod napięciem nie może przedostać się żadna wilgoć.
- Uwaga! Przed rozpoczęciem prac montażowych należy wyłączyć przewód sieciowy, skrzynkę bezpiecznikową lub wykręcić bezpieczniki. Wyłącznik powinien być ustawiony na "aut" ("AUS"/"OFF").
- Uwaga! Przed wywierceniem otworów do zamocowania należy upewnić się, że w miejscu wiercenia nie można przebić lub uszkodzić rur z gazem i wodą lub przewodów elektroenergetycznych.
- Zwróć na to uwagę podczas montażu, aby materiał mocujący był przeznaczony do i odpowiednio nośny. Za nieodpowiednie połączenie artykułu z danym podłożem producent ze swojej strony nie może przejąć odpowiedzialności.
- ⓘ Symbol przekreślonego pojemnika na śmieci na produkcie czy opakowaniu oznacza, że nie wolno tego produktu usuwać razem z odpadami z gospodarstwa domowego. Zamiast tego należy po zakończeniu użytkowania oddać produkt do punktu recyklingu sprzętu elektrycznego i elektronicznego. Informacji o takim punkcie należy zasięgnąć we właściwym zarządzie gospodarki komunalnej.
- Klasa ochrony II ⓘ. Ta lampa jest bardzo dobrze izolowana i nie może być łączona z przewodem ochronnym.
- Klasa ochrony II. Podczas podłączania należy upewnić się, że przewody zasilające dostarczone przez klienta są podwójnie wzmocnione wewnątrz lub posiadają wzmocnioną izolację w obszarze połączenia. Znajdująca się w zestawie skrzynka przyłączeniowa gwarantuje klasę ochrony II, jeśli istniejące po stronie klienta pojedynczo izolowane żyły przewodu nie przekraczają „80 mm” długości.
- Oznaczenie zacisków przyłączeniowych: L = faza, N = przewód neutralny, ⊕ = przewód ochronny.
- Należy zamontować pokrywy na elementy będące pod napięciem.
- Nie należy montować lampy na wilgotnym podłożu, ani też na podłożu przewodzącym elektryczność.
- Należy się upewnić, że przewody nie zostały uszkodzone podczas montażu.
- Uwaga! Elementy konstrukcji oprawy oświetleniowej oraz elementy świeczące mogą w czasie eksploatacji osiągać temperaturę przekraczającą 60°C i dlatego nie wolno ich wtedy dotykać.
- Regulacji i zmian ustawienia oprawy oświetleniowej można dokonywać dopiero po jej ostygnięciu.
- Lampa posiada stopień ochrony **“IP20”** i jest przeznaczona wyłącznie do zastosowania w pomieszczeniach w prywatnych domach.
- Nie kierować wzroku bezpośrednio na źródło światła (żarówka, dioda LED itp.).
- Nie można wymienić źródła światła w tej lampie. Jeśli źródło światła osiągnie swoją żywotność, to należy wymienić całą lampę.
- Możliwe są różnice w kolorach diod LED różnych szarż. Kolor światła i siła świetlna diod LED może się zmieniać również w związku z żywotnością.
- ⚠ Artykuł ten nie jest przeznaczony do pracy ze ściemnianymi obwodami prądu. Może on być sterowany przy pomocy dołączonego pilota.
- Lampa jest wyposażona w przelącznik elektroniczny. Oznacza to, że przez włączanie i wyłączenie napięcia można sterować temperaturą barwy.
 - 1 x wł. → włącza się temperaturę barwy wynoszącą **“2700K”**.
 - 1 x wył. i w przciągu 1 sek. ponownie wł. → przelacza się na temperaturę barwy wynoszącą **“3500K”**.
 - 1 x wył. i w przciągu 1 sek. ponownie wł. → przelacza się na temperaturę barwy wynoszącą **“5000K”**.
 - 1 x wyłączyć i w ciągu **“1”** sek. ponownie włączyć → Przelączony zostanie poziom ściemniania na ok. **“10%”** i temperatura barwy na ok. **“2700K”**.
 - Ponowne wyłączenie i włączenie na nowo przebiega pojedyncze stopnie.
- Nie jest istotne czym się włącza (wł./wył., przelącznik zmienny lub krosowy). Decydującym dla przelączzenia jest podłączenie i odłączenie napięcia żarówki.
- Funkcja zapisu: Włączanie lampy pilotem lub zewnętrznym przelącznikiem następuje z wcześniej ustawioną barwą światła i poziomem ściemnienia.
- Lampa ze zdalnym sterowaniem
- Niniejszym **“Briloner Leuchten“** oświadcza, że typ instalacji radiowej **“3170“** odpowiada dyrektywie **“2014/53/EU“**. Pełen tekst deklaracji zgodności WE jest dostępny pod następującym adresem internetowym: **www.briloner.com/984176-briloner-de-w/Assets/img/konformitaetserklaerung/CE200723-a1.pdf**
- Załączony produkt działa z częstotliwością roboczą wynoszącą „2,4 GHz” i mocą transmisji wynoszącą „max. 13 dBm”.
- Funkcje artykułu z możliwością wyboru:
- Przycisk **“ON”** włącza lampę z ostatnio wykorzystaną pozycją włączenia. Przycisk **“OFF”** włącza lampę.
- Przy pomocy przycisków **“Dim+”** i **“Dim-“** lampę można ściemnić i rozjaśnić w kilku poziomach lub płynnie.
- Przy pomocy przycisków **“CW”** i **“WW”** temperaturę barwy lampy można przestawić z zimnej białej na ciepłą białą w kilku poziomach lub płynnie.
- Przycisk **“Night Light”** włącza lampę w bardzo niskim poziomie ściemnienia z temperaturą barwy wynoszącą ok. **“2700K”**.
- Przycisk **“Timer”** włącza lampę po ok. **“1”** minutach. Lampa potwierdzi proces poprzez **“1 x”** błysnięcia.
- Przycisk **“WW / NW / CW”** przelacza temperaturę barwy lampy w **“3”** poziomach pomiędzy barwą białą zimną a białą ciepłą.
- Przy brakującej funkcji możliwe jest, że będzie konieczne dostrojenie pilota do lampy.
- Dołączony pilot można przyuczyć do dowolnej ilości artykułów tej samej serii.
- Przyporządkowanie może nastąpić jedynie w przedziale czasowym wynoszącym "3" sekund po włożeniu baterii do odbiornika radiowego. W tym przedziale czasowym należy nacisnąć i przytrzymać wcisnięty przycisk "ON/OFF". Skuteczny proces przyporządkowania zostanie po tym potwierdzony krótkim mignięciem. Jeżeli do odbiornika radiowego były wcześniej podporządkowane "1" zdalne sterowanie, zostanie usunięty z pamięci.
- Baterii lub akumulatorów nie można wyrzucać do domowego śmietnika. Muszą być usuwane jako odpady szczególnie zgodnie z przepisami odpowiednich władz. Korzystać w tym przypadku z istniejących miejsc skupu.

ⓘ Bezpečnostní pokyny / Přečtĕte si, prosím, pozornĕ tyto informace, dřívĕ než začnete s instalací nebo s uvedením do provozu. Uchovĕjte tyto pokyny k obsluze pro pozdější referĕnce.

- Svĕtĭdla smĭ instalovat jen autorizovaný odborný personál dle příslušných elektroinstalačních předpisů.
- Výrobce neodpovídá za zranĕní ěi škody, které vzniknout dŭsledkem neodbornĕho používání svĕtidel.
- Űdržba svĕtidel je omezena jen na povrchy. Pritom se do okolí míst pŕipojení nebo k souĕstĕm pod napĕtím nesmĭ dostat vlhkost.
- Pozor! Před zahájením montáŕe vypnĕte síťové vedenĭ – vypnĕte jistiĕ pojistek popř. vyšroubujte pojistku. Spínaĕ uvedte do polohy „VYP”.
- Pozor! Před vrtáním otvorů se přesvĕdĕte, ŕe se v tĕchto místech nenachází plynové nebo vodovodní trubky ani vedenĭ elektrického proudu.
- Pŕi montáŕi dbejte na použití vhodného pŕipevňovacího materiálu, který zaruĕuje potřebnou nosnost. Výrobce neruĕí za škody zpŭsobĕné neodborným pŕipevňĕním artiklu na použitý podklad.
- ⓘ Symbol pŕeškrtnuté nádoby na odpadky na výrobku nebo na obalu znamená, ŕe výrobek se nesmĭ likvidovat v odpadu z domáĕnosti. Tento výrobek je místo toho tŕeba na konci jeho ŕivotnosti pŕedat sbĕrnĕ pro recyklaci elektrických a elektronicĕých pŕístrojů. Zjistĕte si prosím tuto sbĕrnu dotazem u své příslušné místní samosprávy.
- Třída ochrany II ⓘ. Toto svĕtĭdlo má zvláštnĭ izolaci a nesmĭ bŕýt pŕipojeno na ochranný vodiĕ.
- Třída ochrany II. Pŕi napojení je tŕeba dbát na to, aby byly zabudované pŕívody aŕ do oblasti napojení dvojitĕ nebo zesĭlenĕ izolovány. Pŕiloŕený napojovací box to zajistĭ, pokud jsou stávající zabudované, jednoduše izolované jednotlivĕ žĭly maximálnĕ “80 mm” dlouhĕ.
- Oznaĕení pŕipojovacĭch svorek: L = fáze N = neutrálnĭ vodiĕ ⊕ = ochranný vodiĕ.
- Na souĕásti pod napĕtím je nutno vŕdy namontovat ochrannĕ a koncovĕ krytky.
- Nemontujte svĕtĭdlo na vlhký nebo vodivý podklad.
- Dbejte na to, aby se vedenĭ pŕi montáŕi nepoškodila.
- Pozor! Díly svĕtĭdla mohou bĕhem provozu dosáhnout teplot >60°C, a proto je zakázáno se jich bĕhem provozu dotýkat.
- Nastavenĭ a vyrovnání svĕtĭdla se smĭ provádĕt jen tehdy, aŕ svĕtĭdlo vychladne.
- Svĕtlo má stupeň ochrany **“IP20”** a je urĕĕnĕ jen pro privátnĭ použití v domáĕnosti a ve vnitřních prostorech.
- Nĕdívat se přímo na zdroj svĕtla (osvĕtlovací pŕostředky, svĕtelné diody atd.).
- Osvĕtlovací pŕostředek tohoto svĕtla nelze vymĕnit. Po výpadku osvĕtlovacího pŕostředku se musí celĕ svĕtlo vymĕnit.
- Odchylky barev LED rŭzných ŕarŕí jsou moŕné. Barva svĕtla a intenzita LED se mŭŕe zmĕnit v závislosti na délce ŕivotnosti.
- ⚠ Tento artikl je vhodný k provozu v tlumitelných proudových obvodech. Mŭŕe se řídĭt pŕiloŕeným dálkovým ovládaním.
- Svĕtĭdlo má elektronicĕký pŕepínaĕ. Tĭm se dá, zapnutím a vypnutím síťového napĕtĭ, řídĭt barevná teplota osvĕtlovacího pŕostředku.

- 1 x zapnout → Zapne se barevná teplota **“2700K”**.
- 1 x vypnout a bĕhem 1 vteřiny znovu zapnout → Pŕĕpne se na barevnou teplotu **“3500K”**.
- 1 x vypnout a bĕhem 1 vteřiny znovu zapnout → Pŕĕpne se na barevnou teplotu **“5000K”**.
- 1 x vypnuto a bĕhem **“1”** vteřiny znovu zapnuto→ Zapne se stupeň tlumenĭ cca **“10%”** a teplota barvy cca **“2700K”**.
- Dalším vypnutím a novým zapnutím probĕhají znovu jednotlivĕ stupně.
- Nĕní dŭležitĕ ěím se spĭnám (vypĭnáním, stŕídavým spĭnáním nebo křĭžem). Rozhodující pro pŕĕpĭnání je pŕĭpojení nebo odpojení síťového napĕtĭ pro osvĕtlovací pŕostředek.
- Pamĕť: Po zapnutí pomocí dálkovĕho ovladaĕe nebo externĭho spínaĕe se svĕtĭdlo rozsvĭtĭ v poslední nastavenĕ barvě svĕtla a stupni tlumenĭ.
- Svĕtĭdlo s dálkovým ovládaním
- Tĭmto prohlašuje **“Briloner Leuchten“**, ŕe typ rádiovĕho zařĭzení **“3170“** odpovídá smĕrici **“2014/53/EU“**. Űplný text EU prohlášení o konformitĕ je k dispozici na následující internetové adrese: **www.briloner.com/984176-briloner-de-w/Assets/img/konformitaetserklaerung/CE200723-a1.pdf**
- Pŕiloŕený výrobek pracuje s provozní frekvencĭ “2,4 GHz” a pŕenosovým výkonem “max. 13 dBm”.
- Volitelnĕ funkce artiklu:
- Tlačĭtko **“ON”** zapĭná svĕtĭdlo ve stavu posledního nastavenĭ pŕed vypnutím. Tlačĭtko **“OFF”** svĕtĭdlo vypĭná.
- Tlačĭtky **“Dim+”** a **“Dim-“** je moŕné intenzitu svĕcenĭ svĕtĭdla plynule nebo stupňovitĕ tlumĭt nebo zesĭlovat.
- Tlačĭtky **“CW”** a **“WW”** je moŕné plynule nebo stupňovitĕ pŕestavovat barevnou teplotu svĕtla na studenou bĭlou nebo teplou bĭlou.
- Tlačĭtko **“Night Light”** zapĭná svĕtlo ve velmi nízkĕm stupni tlumenĭ s barevnou teplotou cca **“2700K”**.
- Tlačĭtko **“Timer”** vypĭná svĕtĭdlo po cca **“1”** min. Svĕtĭdlo potvrdĭ proces **“1 x”** bliknutím.
- Tlačĭtkem **“WW / NW / CW”** mŭŕete nastavit teplotu svĕtla ve **“3”** stupních od studĕnĕ bĭlé po teplou bĭlou.
- V pŕĭpadĕ, ŕe funkce není dostupná, mŭŕe bŕýt moŕné, ŕe musíte dálkovĕ ovladaĕ na svĕtĭdle naprogramovat.
- Pŕiloŕĕnĕ dálkovĕ ovládanĭ lze zauĕĭt s libovolným poĕtem artiklů stejné sĕrie.
- Zauĕĕení je moŕné provĕst jen po dobu cca **“3”** vteřĭn po pŕĭpojení pŕijĭmaĕe rádiovĕho signálu na provozní napĕtĭ. V tĕto dobĕ se musí tlačĭtko “ON/OFF “ stisknout a pŕĭdrŕet. Űspĕšné zauĕĕení se ihned potom potvrdĭ krátkým bliknutím. Jestliŕe byla pŕĕdĭm na pŕijĭmaĕĭ rádiovĕho signálu zauĕĕena **“1”** dálkovĕ ovládanĭ, bude to z nich z pamĕti vymaŕe.
- Baterie nebo akumulátory se nesmĭ odhazovat do domáĕího odpadu. Musĭ se odstraňovat do odpadu podle nařĭzení příslušných űradů jako zvláštnĭ odpad. Pouŕivejte k tomu sluŕby příslušných sbĕren.

Bezpečnostní pokyny

ⓘ Bezpečnostné pokyny / Preĕítajte si, prosím, starostlivo tieto informácie, pred tým než začnete s inštaláciou alebo s uvedením do prevádzky. Uchovajte tieto pokyny k obsluhe pre neskoršie referencie.

- Lampy smŭ byť inštalované len schválenými odborníkmi podľa práve teraz platných elektroinstalačných predpisov.
- Výrobca nie je zodpovedný za poranenia ěi škody, ktoré vzniknú dŭsledkom neodborného používania svietidiel.
- Űdržba svietidiel je obmedzená len na ich povrchy. Do okolia miest pripojenia ěi k súĕastiam pod napätím sa pritom nesmie dostať vlhkosť.
- Pozor! Pred začatím montáŕe vypnite sieťové vedenie - vypnite istič poistiek pŕípadne vyskrutkujte poistku. Spínaĕ nastavte na „VYP”.
- Upozornenie! Skôr ako začnete vŕtať upevňovacie otvory, sa uistite, ěi v mieste vŕtania nenavŕtate alebo nepoškodíte plynové, vodovodné alebo elektrické vedenia.
- Pŕi montáŕi dбайte na to, aby bol upevňovací materiál vhodný pred daný podklad, a aby mal primeranú nosnosť. Výrobca neruĕí za neodbornĕ spojenie produktu s príslušným podkladom.
- ⓘ Symbol pŕeĕiarknutej nádoby na odpad na výrobku alebo na obalu znamená, ŕe výrobok sa nesmie likvidovať v odpadu z domáĕnosti. Tento výrobok treba namiesto toho na konci jeho ŕivotnosti pŕedať zberni pre recykláciu elektrických a elektronicĕých pŕístrojov. Zistite si prosím túto zberňu dotazom u svojej príslušnej miestnej samosprávy.
- Trieda ochrany II ⓘ. Toto svietidlo má zvláštnu izoláciu a nesmie byť pripojené na ochranný vodiĕ.
- Trieda ochrany II. Pŕi zapojení je potrebnĕ dbať na to, ŕe existujúce pŕívodové vedenia musia byť aŕ po oblasť pripojenia dvojito alebo zosilnenĕ izolované. Pŕiloŕená pripojovacia skrinka to zaruĕuje, ak sú zabudované, jednoducho izolované jednotlivĕ káblové ŕily dlhĕ maximálnĕ **“80 mm”**.
- Oznaĕenie pripojovacĭch svoriek: L = fáza N = neutrálny vodiĕ ⊕ = ochranný vodiĕ.
- Na súĕásti pod sieťovým napätím musia byť vŕdy namontované ochrannĕ a koncovĕ krytky.
- Svietidlo nemontujte na vlhký ěi vodivý podklad.
- Zaistite, aby pŕi montáŕi nedošlo k poškodeniu vedenia.
- Pozor! Ćasti svietidiel a ŕiarovky mŭžu v prevádzke dosahovať teplotu >60°C a preto sa ich v prevádzke nemožno dotýkať.
- Nastavovanie a vyrovnávanie svietidiel je dovolenĕ len vo vychladnutom stave.
- Svietidlo je vybavenĕ stupňom ochrany **“IP20”** a je urĕĕnĕ výluĕne na použitĭ v interiĕroch súkromných domáĕností.
- Nepozerať priamo na zdroj svetla (osvetlovacie pŕostriedky, svetelnĕ diódy atd.).
- Svetelný zdroj svietĭdla nie je moŕné vymeniť. Keď je svetelný zdroj na konci svojej ŕivotnosti, je potrebnĕ nahradiť celĕ svietidlo.
- Rŕzne ŕarŕe LED diód mŭžu vykazovať farebnĕ odchýlky. Farba a intenzita svetla LED diód sa mŭŕe zmĕniť aj v závislosti od ich doby ŕivotnosti.
- ⚠ Tento výrobok nie je vhodný na prevádzku v stmievateľných pŕúdových obvodoch. Mŭŕe byť riadený pŕiloŕeným diaľkovým ovládaním.
- Toto svietidlo má elektronicĕký pŕepínaĕ. To znamená, ŕe farebnĕ odtiene osvetľovacieho pŕostŕiedku moŕno riadiť za- a vypĭnaním sieťového napätia.
 - 1 x zapnúť → Zapnutie s teplotou chromatickosti **“2700K”**.
 - 1 x vypnúť a v pŕiebehu 1 sekundy znova zapnúť → Pŕepnutie na teplotu chromatickosti **“3500K”**.
 - 1 x vypnúť a v pŕiebehu 1 sekundy znova zapnúť → Pŕepnutie na teplotu chromatickosti **“5000K”**.
 - 1 x vypnúť a v pŕiebehu **“1”** sekundy znova zapnúť → Pŕĕpne sa na tlmiaci stupeň cca. **“10%”** a farebnú teplotu cca. **“2700K”**.
 - Dalšie vypnutie a znovazapnutie spustĭ jednotlivĕ stupne odznova.
- Nie je dŕoleŕitĕ, ěim spĭnate (zapĭnanie, prepĭnanie alebo kŕiŕové prepĭnanie). Pre prepĭnanie je rozhodujúce zapájanie a odpájanie sieťového napätia od osvetľovacieho pŕostŕiedku.
- Funkĕija shranjevanja: Vklon svetilke z daljnskimi upravljalnikom ali z zunanjim svetlobnim stikalom poteka s svetlobo barve ali stopnja zatemnitve, ki sta bili nazadnje nastavljeni.
- Svietidlo s diaľkovým ovládaním
- Týmto **“Briloner Leuchten“** vyhlasuje, ŕe typ rádiovĕho zariadenia **“3170”** zodpovedá smernici **“2014/53/EU”**. Űplný text EŰ konformitného vyhlásenia je k dispozĭcii na nasledujúcej internetovej adrese: **www.briloner.com/984176-briloner-de-w/Assets/img/konformitaetserklaerung/CE200723-a1.pdf**
- Pŕiloŕený výrobok pracuje s prevádzkovou frekvenciou “2,4 GHz” a vysielacím výkonom “max. 13 dBm”.
- Voliteľné funkcie produktu:
- Tlačĭdlom **“ON”** zapnete lampu len z naposledy použĭtej spínacej polohy. Tlačĭdlom **“OFF”** sa lampa vypne.
- Tlačĭdlami **“Dim+”** a **“Dim-“** mŭŕete jas lampy vo viacerých stupňoch alebo aj plynule zvyšĭť alebo znĭžĭť.
- Tlačĭdlami **“CW”** a **“WW”** mŭŕete teplotu chromatickosti lampy zmĕniť v mnohých stupňoch alebo plynule podľa studenej bielej alebo teplej bielej.
- Tlačĭdlom **“Night Light”** sa lampe zapne na veľmi nízkom stupni tlmenia s teplotou chromatickosti **“2700K”**.
- Tlačĭdlom **“Timer”** sa lampa vypne cca po **“1”** minútach. Svetidlo potvrdĭ proces **“1 x”** zařarením.
- Tipka **“WW / NW / CW”** preklaplja barvo temperaturo svetlobe svetilke v **“3”** stopnjah med hladno-belo in toplo-belo.
- Će ta funkĕija manjka, je mogoĕe, da je treba daljinski upravljalnik uskladĭti s svetĭlko.
- Pŕiloŕĕnĕ diaľkovĕ ovládanie moŕno naprogramovať na ľubovoľne veľa výrobkov rovnakej sĕrie.
- Toto nastavenie mŭŕe prebehnúť iba v časovej dobe cca. **“3”** sekundy po zapojení prevádzkovĕho napätia na rádiový pŕijĭmaĕ. V tomto časovom okne musí byť stlaĕené a podrŕané tlačĭdlo “ON/OFF”. Űspĕšný proces nastavenia je bezprostredne potom potvrdený krátkym zablĕkaním. Ak ste uŕ predtým na rádiovom pŕijĭmaĕĭ nastavili **“1”** diaľkovĕ ovládanie, odstráni sa z pamäte.
- Batĕrie alebo akumulátory nepatria do komunálneho odpadu. Tieto je nutné zlikvidovať v súlade s ustanoveniami príslušných űradov ako separovaný odpad. Odovzdajte ich v príslušných zberniach.

ⓘ Indicações de segurança / Favor ler atenciosamente estas informações antes da instalação ou colocação em serviço deste produto Guardar estas instruções de uso para fins posteriores.

- As lâmpadas só podem ser instaladas por especialistas autorizados de acordo com as normas de instalação eléctricas válidas.
- O fabricante está isento de qualquer responsabilidade no caso de ferimentos ou danificações motivados por uma utilização inadequada dos candeeiros.
- A manutenção dos candeeiros diz apenas respeito à sua superfície. Ao fazer esta manutenção nunca se pode permitir que entre humidade nos compartimentos de ligação ou nas peças condutoras de corrente eléctrica da rede.
- Atenção! Antes de começar os trabalhos de montagem desligar a tensão da rede -desligar o corta-circuito automático ou então desenroskar e retirar o fusível. Colocar o comutador na posição "DESLIGADO".
- Atenção! Antes de furar os orifícios de fixação, assegure-se de que não exista cabos ou tubos de gás, água ou electricidade que possam ser danificados no local de perfuração.
- Durante a montagem, assegure-se de que o material de fixação seja apropriado para a superfície e que tenha uma capacidade de carga adequada. O fabricante não se responsabiliza por uma conexão inadequada do artigo com a respectiva superfície.
- ⓘ O símbolo do caixote de lixo riscado no produto ou na embalagem significa que este produto não pode ser colocado no lixo doméstico. O produto tem, pelo contrário, no fim da sua duração de vida, que ser entregue num local de recolha de aparelhos eléctricos e electrónicos para reciclagem. Por favor informe-se sobre este local de recolha junto das entidades comunais responsáveis.
- Artigo de protecção II ⊠. Este candeeiro tem uma protecção especial e não pode ser ligado a um condutor de protecção.
- Classe de protecção II. Ao conectar ter em atenção, que os cabos de alimentação existentes no local devem apresentar um isolamento duplo ou reforçado até dentro da área de ligação. A caixa de conexão anexa garante que, quando já existem cabos unipolares de isolamento simples, estes têm no máximo “80 mm“ de comprimento.
- Designação dos bornes de ligação: L = fase N = condutor neutro ⊕ = condutor de protecção.
- As capas protectoras e finais das peças condutoras de energia eléctrica têm que ser sempre montadas.
- Não montar o candeeiro em cima de bases húmidas ou condutoras.
- Certifique-se ao fazer a montagem que os fios de ligação não estejam danificados.
- Atenção! As peças da lâmpada e elemento luminoso pode alcançar temperaturas de serviço de >60°C e por isso não podem ser tocadas quando estiverem ligadas.
- O ajuste e alinhamento da lâmpada só podem ser efectuado quando a mesma estiver fria.
- O candeeiro tem a classe de protecção **“IP20“** e destina-se exclusivamente à utilização no interior de residências domésticas privadas.
- Não olhar directamente para a fonte de iluminação (meio de iluminação, LED etc.).
- A fonte de luz deste lâmpada não pode ser substituída. Quando a fonte de luz atingir o seu fim da vida, toda a lâmpada deve ser substituída.
- São possíveis divergências de cor em LEDs de lotes diferentes. A cor da luz e a intensidade luminosa dos LEDs podem alterar-se consoante o tempo de vida útil.
- ⚠ Este artigo não é apropriado para funcionamento em circuitos com regulação da intensidade da luz. Pode ser controlado com o comando fornecido.
- Este candeeiro está equipado com um comutador electrónico. Ou seja, a temperatura de cor da lâmpada pode ser controlada com o ligar e desligar da corrente elétrica.
 - 1 x Ligar → A luz liga com uma temperatura de cor de **“2700K“**.
 - 1 x Desligar e no espaço de 1 seg. Ligar novamente → Comutação para uma temperatura de cor de **“3500K“**.
 - 1 x Desligar e no espaço de 1 seg. Ligar novamente → Comutação para uma temperatura de cor de **“5000K“**.
 - 1 x Desligar e no espaço de **“1“** seg. voltar a Ligar → Efetua-se uma comutação para um nível de escurecimento de aprox. **“10%“** e para uma temperatura de cor de aprox. **“2700K“**.

e. Ao continuar a Desligar e Ligar novamente os vários níveis de intensidade são percorridos outra vez.
- Neste caso, não importa o modo como a lâmpada foi comutada (uma, duas ou três vias). O ligar e o desligar da corrente elétrica da lâmpada são decisivos para a comutação.
- Função de memória: A luz é ligada com o controlo remoto ou com um interruptor de luz externo com o último nível de cor e escurecimento da luz.
- Lâmpada com telecomando
- A **“Briloner Leuchten“** declara através da presente que o tipo de equipamento de rádio está em conformidade com **“3170“** a Diretiva **“2014/53/EU“**. O texto completo da declaração de conformidade está disponível no seguinte endereço na internet: **www.briloner.com/984176-briloner-de-w/Assets/img/konformitaetserklaerung/CE200723-a1.pdf**
- O produto incluído trabalha com uma frequência de operação de “2,4 GHz” e uma potência de transmissão de “max. 13 dBm”.
- Funções do artigo seleccionáveis:
- O botão **“ON“** liga o candeeiro com o último ajuste utilizado. O botão **“OFF“** desliga o candeeiro.
- Com os botões **“Dim+“** e **“Dim-“** a luminosidade do candeeiro pode ser ajustada em inúmeras fases ou sem fases.
- Com os botões **“CW“** e **“WW“** a temperatura de cor do candeeiro pode ser ajustada em inúmeras fases ou sem fases para branco-frio ou branco-quente.
- O botão **“Night Light“** liga o candeeiro em uma fase de iluminação baixa com uma temperatura de cor de aproximadamente **“2700K“**.
- O botão **“Timer“** desliga o candeeiro após aproximadamente **“1“** minutos. A luminária confirma o procedimento através de um **“1 x”** flash.
- O botão **“WW / NW / CW“** alterna a temperatura da cor da luminária em **“3“** passos entre o branco frio e o branco quente.
- Na falta de função, pode ser possível que o controlo remoto seja treinado na lâmpada.
- O comando à distância fornecido permite ser programado com inúmeros artigos da mesma série.
- A programação só pode ser efetuada num espaço de tempo de aprox. “3“ segundos após ligar a tensão de funcionamento no recetor de rádio. Durante este espaço de tempo o botão “ON/OFF“ deve ser mantido pressionado. O procedimento de programação bem sucedida é então confirmado imediatamente com um breve sinal intermitente. Caso já tenham sido programados previamente “1“ comando à distância no receptor de rádio, será apagado da memória.
- Baterias ou pilhas recarregáveis não podem ser jogadas no lixo doméstico. Deverão ser eliminadas em conformidade com as normas das autoridades competentes como lixo especial. Para o efeito recorra aos ecopontos existentes.

Um exemplo de uma lâmpada de LED.

Um exemplo de uma lâmpada de LED.

Um exemplo de uma lâmpada de LED.

Um exemplo de uma lâmpada de LED.

Ⓜ Emniyet direktifleri / Bu ürünü kurmadan veya çalıştırmadan önce lütfen bu bilgileri dikkatlice okuyunuz. İşbu kullanım kılavuzunu daha sonra başvurmak üzere iyi bir şekilde saklayınız.

- Lambalar, geçerli ilgili elektrik kurulum talimatlarına uygun olarak yalnızca yetkili uzman personel tarafından kurulabilir.
- Işıklandırma teçhizatının usulüne uygun olmayan kullanımdan kaynaklanan hasarlardan ve yaralanmalardan üretici sorumlu tutulmaz.
- Işıklandırma teçhizatlarının yalnızca yüzeyleri temizlenebilir. Temizlik esnasında bağlantı yerleri veya gerilim ileten parçalar ıslatılmamalıdır.
- Dikkat! Montaj işine başlamadan önce elektrik devresi gerilimsiz hale gelecek şekilde kapatılmalıdır.- Sigorta kutusu devreden çıkarılmalıdır veya sigorta çıkarılmalıdır. Şalter „Aus“ (Kapalı) konumuna getirilmelidir.
- Dikkat! Sabitleme deliklerini açmadan önce deliğin açılacak yerden gaz, su veya elektrik hatlarının delinmeyeceğinden veya hasar görmeyeceğinden emin olun.
- Montaj sırasında buna dikkat edin, sabitleme malzemesinin alt taban için uygun olduğuna ve bunun gerekli taşıma kapasitesine sahip olduğuna dikkat edilmelidir. Ürünün ilgili alt taban ile uygunsuz bağlantıdan dolayı üretici sorumlu tutulamaz.
- Ürünün veya ambalajın üzerindeki üzeri çizik çöp bidonu üzerindeki ⓘ simgesi, bu ürünün ömrü bittikten sonra imha etmek için ev çöpüne atılmaması gerektiği anlamına gelmektedir. Mamul, ömrü bitince bunun yerine elektrikli veya elektronik cihazların geri dönüşüm için toplandığı bir yere götürülmelidir. Bu yerin nerede olduğunu lütfen yetkili yerel idarenizden sorun.
- Koruma sınıfı II ⊠ . Bu ışıklandırma teçhizatı özellikle izole edilmiştir ve koruma iletkenine bağlanamaz.
- Koruma sınıfı II. Bağlarken, üretici tarafından tahsis edilen mevcut besleme hattının, bağlantı alanın içine kadar çift olarak veya güçlendirilmiş şekilde izole edilmesine dikkat edilmelidir. Ekteki bağlantı kutusu, üretici tarafından tahsis edilen tekli izole olan münferit damarların en fazla “80 mm” uzun olduklarını sağlar.
- Bağlantı klemenslerinin tanımları: L = Faz N = Nötr iletken ⊕ = Koruma iletkeni.
- Şebeke gerilimi ileten parçalar için uç kapaklar ve kapama kapakları takılmalıdır.
- Işıklandırma teçhizatı nemli ya da iletken yüzey üzerine montaj edilemez.
- Hatların montaj sırasında hasar görmemesini temin ediniz.
- Dikkat! Aydınlatma parçaları ve aydınlatma aracı, kullanım esnasında yalnızca 60°C’den yüksek sıcaklıklara ulaşabilir ve lambalara kullanım esnasında dokunulmamalıdır.
- Lambanın ayarlanması ve düzenlenmesi, yalnızca lamba soğuk durumdayken gerçekleştirilebilir.
- Aydınlatma **“IP20“** koruma derecesine sahiptir ve sadece evlerde iç mekânda kullanımına izni bulunmaktadır.
- Direkt ışık kaynağına (ampul, LED vs.) bakmayın.
- Bu lambanın ışık kaynağı değiştirilememektedir. Işık kaynağının ömrü tükendiğinde, tüm lambanın değiştirilmesi gerekir.
- LED’lerin ürün partilerinde renk sapmaları olabilir. LED’lerin ışık rengi ve parlama seviyesi ürünün ömrüne bağlı olarak da değişebilir.
- ⚠ Bu ürün kısılabilir devrelerde kullanım için uygun değildir. Ürün, ilişkitedeki kumanda ile kullanılabilir.
- Bu lamba bir elektronik değiştirme şalteri ile donatılmıştır. Bu, lambanın renk sıcaklığının, şebeke geriliminin açılıp kapatılması ile kumanda edilebilir olması demektir.
 - 1 x Açık → **“2700K”** değerinde bir renk sıcaklığı ile çalıştırılır.

- 1 x Kapalı ve 1 sn içinde tekrar Açık → **“3500K”** değerinde bir renk sıcaklığına geçiş yapılır.
 - 1 x Kapalı ve 1 sn içinde tekrar Açık → **“5000K”** değerinde bir renk sıcaklığına geçiş yapılır.
 - 1 x Kapat ve **“1“** sn. içerisinde tekrar Aç → Yakl. **“10%“** oranında bir aydınlatma/karartma kademesi ve yakl. **“2700K“** renk sıcaklığı ile geçiş yapıyor.
 - Bir diğer kapatma ve çalıştırma işleminde münferit kademeler tekrarlanır.
- Neyle çalıştırıldığı önemli değildir (kapatma, iki yollu veya çok yollu devreleme). Geçiş işlemi için lambanın şebeke gerilimine bağlanması ve şebeke geriliminden ayrılması önemlidir.
 - Kayıt fonksiyonu Aydınlatmanın, uzaktan kumanda veya bir harici ışık şalteri ile açılması en son ayarlanan ışık rengi ve karartma kademesi ile gerçekleşmektedir.
 - Uzaktan kumandalı lamba
 - Bununla beraber **“Briloner Leuchten“** telsiz tesisatı türünün **“3170“** yönetmeliğe uygun olduğunu **“2014/53/EU“** ifade eder. AB uyum göstergesinin tam metni şu internet adresinde mevcuttur: **www.briloner.com/984176-briloner-de-w/Assets/img/konformitaetserklaerung/CE200723-a1.pdf**
 - Ekteki ürün, “2,4 GHz” işletme frekansı ve “max. 13 dBm” verici gücü ile çalışmaktadır.
 - Ürünün seçilebilir fonksiyonları:
 - “ON“** tuşu aydınlatmayı en son kullanılan ayar konumu ile açar. **“OFF“** tuşu aydınlatmayı kapatır.
 - “Dim+“** ve **“Dim-“** tuşları ile aydınlatma birçok kademede veya kademesiz olarak aydınlatılabilir veya karartılabilir.
 - “CW“** ve **“WW“** tuşları ile aydınlatmanın renk sıcaklığı birçok kademede veya kademesiz olarak Soğuk-Beyaz veya Sıcak-Beyaz olarak ayarlanabilir.
 - “Night Ligh“** tuşu aydınlatmayı yakl. **“2700K“** renk sıcaklığında çok düşük bir karartma kademesine getirir.
 - “Timer“** tuşu aydınlatmayı yakl. **“1“** dakika sonra kapatır. Işık bir **“1 x”** parlamayla işlemi onaylar.
 - “WW / NW / CW“** düğmesi, aydınlatmanın renk sıcaklığını soğuk beyaz ile sıcak beyaz arası “3“ kademede değiştirmektedir.
 - Eksik fonksiyon durumunda, uzaktan kumandanın aydınlatmada öğretilmesi gerekebilir.
 - İlişkitedeki kumanda, aynı serinin istenildiği kadar farklı ürününe uygulanabilir.
 - Öğretme işlemi, işletim gerilimi verildikten sonra sadece yakl. “3” saniyelik bir zaman diliminde gerçekleşebilir. Bu zaman diliminde "ON/OFF" tuşuna basılmalı ve basılı tutulmalıdır. Başarıyla gerçekleşen öğretme işlemi, hemen ardından kısa bir yanıp sönmeyeyle gösterilir. Telsiz alıcısına daha önce "1" uzaktan kumanda öğretilmiş ise, bellekten silinecek.
 - Piller ve aküler ev atıklarına dahil edilemez. İlgili makamların yönetmelikleri uyarınca özel atık olarak imha edilmeleri gerekir. Bunun için mevcut toplama yerlerini kullanın.

Bir örnek bir LED ışık kaynağı.

Bir örnek bir LED ışık kaynağı.

Bir örnek bir LED ışık kaynağı.

Ⓛ Drošības norādījumi / Lūdzu, uzmanīgi izlasiet šo informāciju pirms ierīces instalācijas vai pieņemšanas ekspluatācijā. Uzglabājiet lietošanas pamācību arī turpmākajai lietošanai.

- Lampu instalāciju drīkst veikt tikai autorizēti speciālisti, ievērojot elektrodrošības un instalācijas prasības.
- Ražotājs neuzņemas nekādu atbildību par traumām un zaudējumiem, kas tika nodarīti lampas nepienācīgas lietošanas rezultātā.
- Kopjama ir tikai lampas virsma. Kopjot lampas virsmu jāuzmanās, lai mitrumus nenokļūtu pieslēgumu vietās vai tīkla spriegumu vadošajos elementos.
- Uzmanību! Pirms montāžas darbu uzsākšanas tīkla vadi jāatslēdz no sprieguma avota. Šim nolūkam nepieciešams izslēgt drošības automātu vai izņemt drošinātāju. Slēdzim jābūt pozīcijā “IZSLĒGTS”.
- Uzmanību! Pirms stiprinājumu caurumu urbšanas pārliciecinieties, ka urbšanas vietā nav iespējams ieurbt vai sabojāt gāzes caurules, ūdens caurules vai elektropadeves līnijas.
- Veicot montāžu, pievērsiet uzmanību tam, lai stiprinājuma materiāls ir piemērots pamatnei un tai ir pietiekama krāvneseība. Ražotājs nevar uzņemties atbildību par izstrādājuma neatbilstošu savienošanu ar pamatni.
- ⓘ Simbols, kas izvietots uz produkta vai iepakojuma un kurā ir attēlots aizsvītrots atkritumu konteiners, nozīmē, ka šo produktu nedrīkst utilizēt kopā ar sadzīves atkritumiem. Pēc produkta ekspluatācijas izbeigšanās produkts nododams utilizācijai nolietotu elektronisko un elektrisko ierīču vākšanas vietās otrreizējai pārstrādei. Lūdzu, sazinieties ar pašvaldības iestādi, kur var saņemt informāciju par atbildīgām utilizācijas vietām.
- Aizsardzības klase II ⊠. Šai lampai ir īpaša izolācija un to nedrīkst pieslēgt aizsargsavienojumam.
- II. aizsardzības klase. Pieslēdzot izstrādājumu pie strāvas, jāpārliciecinās, ka komplektācijā iekļautie vadi līdz pieslēguma vietai ir vismaz divkārt vai vairākkārt izolēti. Ar komplektācijā iekļauto pieslēguma kārbu tas tiek nodrošināts, ja komplektācijā iekļautie ar vienu slāni izolētie vienas dzīslas vadi ir ne vairāk kā “80 mm” gari.
- Pieslēguma spaiļu apzīmējums: L = fāze N = neitrālais vadītājs ⊕ = aizsargsavienojums.
- Tīkla spriegumu vadošo elementu vāki un gala vāki noteikti tiek montēti.
- Nemontējiet lampu uz mitras vai strāvu vadošās virsmas.
- Pārliciecinieties, lai montāžas gaitā netiktu bojāti vadi.
- Uzmanību! Lampas elementi un spuldzes lampas ekspluatācijas laikā var uzkarstēties līdz temperatūrai >60°C. Šī iemesla dēļ lampas elementiem un spuldzēm nedrīkst pieskarties, kamēr lampa ir ieslēgta.
- Lampas iestādīšanu un regulēšanu drīkst veikt tikai tad, kad lampa ir atdzisusi.
- Šo lampu drošības pakāpe ir **“IP20“** un tās ir paredzētas tikai privātām mājaiimniecībām lietošanai iekštelpās.
- Neskatieties tieši uz gaismas avotu (spuldze, gaismas diode).
- Šīs lampas gaismas ķermeņi nevar nomainīt. Ja gaismas ķermeņa darbmūzs ir sasniegts, ir jānomaina visa lampa.
- Dažādu prēču partiju LED spuldžu izstarotās gaismas krāsu gamma var atšķīrties. Arī atkarībā no kalpošanas laika LED spuldžu izstarotās gaismas krāsa un intensitāte var mainīties.
- ⚠ Šis izstrādājums nav piemērots lietošanai elektriskajās ķēdēs ar gaismas spilgtuma maiņšanas funkciju. To var vadīt, izmantojot komplektācijā iekļauto tālvadības pulti.
- Šī lampa ir aprīkota ar elektronisko pārslēgu. Tas nozīmē, ka gaismas ķermeņa krāsas temperatūra tiek mainīta, pieslēdzot ierīci tīkla spriegumam vai atvienojot to.
 - 1 x ieslēgt → tiek ieslēgta **“2700K“** krāsas temperatūra
 - 1 x izslēgt un 1 s. laikā ieslēgt atpakaļ → krāsas temperatūra tiek pārslēgta uz **“3500K“**
 - 1 x izslēgt un 1 s. laikā ieslēgt atpakaļ → krāsas temperatūra tiek pārslēgta uz **“5000K“**
 - 1x izslēgt un atkal ieslēgt **“1“** sekundes laikā → Tā pārslēdzas uz apmēram **“10%“** apgaismojuma līmeni un krāsu temperatūru – apmēram **“2700K“**.
 - Turpinot pieslēgt vai atslēgt ierīci, nosauktās pakāpes atkartojas.
- Nav nozīmes tam, kā ierīce tiek pārslēgta (galīgā atslēgšana, maiņvirziena vai krusteniskais slēgums). Lai pārslēgtos, ir svarīgi tas, ka gaismas ķermeņis tiek savienots ar tīkla spriegumu un atvienots no tā.
- Atmiņas funkcija: Ja lampu ieslēdz ar tālvadības pulti vai ārēju gaismas slēdzi, tā ieslēdzas ar iepriekš iestatīto gaismas krāsu un intensitātes pakāpi.
- Lampa ar tālvadības pulti
- Ar šo **“Briloner Leuchten“** apliccina, ka radioiekārtu tips **“3170“** atbilst Direktīvas **“2014/53/EU“** prasībām. Pilns ES atbilstības deklarācijas teksts ir pieejams tīmekļa vietnē **www.briloner.com/984176-briloner-de-w/Assets/img/konformitaetserklaerung/CE200723-a1.pdf**
- Šīs produkts darbojas ar “2,4 GHz” darba frekvenci un tā maksimālā jauda ir “13 dBm”.
- Izstrādājumam pieejamās funkcijas:
- Slēdzis **„ON“** ieslēdz lukturi ar pēdējiem lietotajiem iestatījumiem. Slēdzis **„OFF“** izslēdz lukturi.
- Ar taustiņiem **„Dim+“** un **„Dim-“** iespējams lukturi padarīt par vairākām pakāpēm gaišāku vai tumšāku.
- Ar taustiņiem **„CW“** un **„WW“** iespējams mainīt luktura krāsu temperatūru par vairākām pakāpēm no auksti baltas līdz silti baltai.
- Taustiņš **„Night Light“** pārslēdz lukturi ļoti blāvā pakāpē ar aptuveno krāsu temperatūru **„2700K“**.
- Taustiņš **„Timer“** pēc aptuveni **„1“** minūtēm izslēdz lukturi. Process tiek apstiprināts, lampai vienreiz **“1 x”** iedegoties.
- Ar slēdzi **“WW / NW / CW“** var pārslēgt lampas krāsas temperatūru “3” līmeņos no auksti balta līdz silti baltam.
- Ja šī funkcija nedarbojas, iespējams, tālvadības pults jāieprogrammē attiecīgajai lampai.
- Komplektācijā iekļauto tālvadības pulti var vienlaikus ieprogrammēt neierobežota skaita vienas sērijas izstrādājumiem.
- Programmēšana var notikt tikai aptuveni “3” sekunžu laikā pēc radioviļņu uztvērēja pieslēgšanas strāvai. Šajā laikā ir jānospiež un jāpietur nospiests taustiņš “ON/OFF“. Ja programmēšana ir izdevusies, tas uzreiz tiek apstiprināts ar īslaicīgu mirgošanu. Ja radioviļņu uztvērējam jau ir bijušas ieprogrammētas “1“ tālvadības pultis, tas tiks izdzēsts no atmiņas.

Neizmest baterijas un akumulatorus mājaiimniecības atkritumos! Tie ir jāpārstrādā atsevišķi, atbilstoši piekritīgo institūciju noteikumiem. Baterijas un akumulatori ir jānodod tam paredzētajās savākšanas vietās.

ⓘ
Инструкция за безопасност / Моля, прочетете внимателно тази информация,преди да започнете с инсталирането или експлоатацията на този продукт. Запазете добре тази потребителска инструкция за по-нататъшни цели!

- Крушките могат да бъдат инсталирани само от оторизирани специалисти съгласно действащите електронинсталационни разпоредби.
- Производителът не поема никаква отговорност за наранявания или щети, които са последиствие от неправилна употреба на лампата.
- Да се почистват само повърхностите на лампите. При почистването не бива да попада никаква влага в съединителните пространства или до частите, които се намират под мрежово напрежение.
- Внимание! Преди започване на монтажните работи изключете напрежението на мрежовия проводник чрез изключване на предпазителния автомат или като развъртите предпазителя. Прекъсвачът да показва «ИЗКЛЮЧЕНО».
- Внимание! Преди изпълнение на монтажните отвори се уверете, че в мястото на пробиване не могат да бъдат засегнати или повредени водопроводни и газопроводни тръби или електрически кабели.
- Обърнете внимание на това по време на монтажа съблюдавайте скрепителният материал да е подходящ за основата и тя да е със съответната товароснсимост. Производителят не носи отговорност при неправилно свързване на артикула със съответната основа.
- ⓘ Знакът със зачеркната кофа за смет върху продукта или опаковката означава, че той не трябва да се изхвърлц заедно с битовите отпадъци. В края на експлоатационната си годност продуктът трябва да се отстрани в пункт за вторични суровини на електрически и електронни уреди. Информирайте се в местното управление за наличието на такъв пункт за вторични суровини.
- Защитен клас II ⊞. Тази лампа е особено изолирана и не бива да се свързва със защитен проводник.
- Клас на защита II. При свързването се уверете, че съществуващите при клиента охранващи кабели са двойни до вътрешността на зоната на свързване или са с подсилена изолация. Приложената свързваща кутия гарантира това, ако съществуващите при клиента единични жила с обикновена изолация са с максимална дължина “80 mm”.
- Означение на свързващите клеми: L = фаза N = неутрален проводник ⊕ = защитен проводник.
- Покриващите и ограничителните капачки на частите, намиращи се под напрежение, по принцип трябва да са монтирани.
- Лампата да не се монтира върху влажна или електропроводяща основа.
- Уверете се, че при монтажа проводниците не са претърпели повреди.
- Внимание! По време на работа частите на крушката и светещият материал могат да достигнат температури >60°C и затова не бива да се докосват по време на работа.
- Крушката може да се настройва и наглася, само когато е студена.
- Осветителното тяло притежава степен на защита “**IP20**“ и е предназначено само за използване на закрито в частни домакинства.
- Не гледайте директно към източника на светлина (осветителен уред, LED и т.н.).
- Лампата на това осветително тяло не може да се подменя. Ако лампата е достигнала края на експлоатационния си срок, цялото осветително тяло следва да се подмени.
- Възможни са отклонения в цвета при светодиоди от различни партиди. Цветът и силата на светлината на светодиодите могат да се променят в зависимост от срока на експлоатация.
- ⓘ Този артикул не е подходящ за експлоатация в електрически вериги с димиране. Той може да се управлява с доставеното дистанционно управление.
- Лампата е оборудвана с електронен превключвател. Това означава, че цветната температура на лампата може да се управлява чрез включване и изключване на мрежовото напрежение.
 - 1 x Вкл. → Включва се с цветна температура от “**2700K**”.
 - 1 x Изкл. и повторно Вкл. в рамките на 1 сек. → Превключва се на цветна температура от “**3500K**”.
 - 1 x Изкл. и повторно Вкл. в рамките на 1 сек. → Превключва се на цветна температура от “**5000K**”.
 - 1 x Изкл. и повторно Вкл. в рамките на “**1**“ сек. → Превключване на степен на димиране от ок. “**10%**“ и на цветна температура от ок. “**2700K**”.
 - При следващо изключване и повторно включване отново се преминава през отделните степени.
- Не е от значение, по какъв начин се извършва комутацията (изключване, схема за включване от няколко места или Х-образна схема). Определящо за превключването е включването и изключването на мрежовото напрежение от лампата.
- Функция запаметяване: Включването на осветителното тяло посредством дистанционното управление или с външен ключ за осветление се извършва с последно настроения цвят на светлината и степен на димиране.
- Лампа с дистанционно управление
- С настоящото “**Briloner Leuchten**“ декларира, че типът безжична инсталация “**3170**“ е в съответствие с Директива “**2014/53/EU**“. Пълният текст на ЕС Декларацията за съответствие е на разположение на следния интернет адрес: **www.briloner.com/984176-briloner-de-w-Assets/img/konformitaetserklaerung/CE200723-a1.pdf**
- Приложеният продукт функционира с работна честота от “2,4 GHz“ и мощност на излъчване от “max. 13 dBm”.
- Избираем функции на артикула :
- Бутон “**ON**“ включва осветителното тяло в последното използвано положение на превключване. Бутон “**OFF**“ изключва осветителното тяло.
- Посредством бутоните “**Dim+**“ и “**Dim-**“ интензитетът на светлината на осветителното тяло може да се усилва или намалява на няколко степени или безстепенно.
- Посредством бутоните “**CW**“ и “**WW**“ цветната температура на осветителното тяло може да се регулира на няколко степени или безстепенно към студено бяла светлина или топло бяла светлина.
- Бутон “**Night Light**“ изключва осветителното тяло в много ниска степен на димиране с цветна температура от ок. “**2700K**”.
- Бутон “**Timer**“ изключва осветителното тяло след ок. “**1**“ минути. Осветителното тяло потвърждава операцията “**1 x**“ кратко светване.
- Бутонът “**WW** / **NW** / **CW**“ превключва цветната температура на осветителното тяло в “3“ степени между студено бяла и топло бяла светлина.
- Ако няма функция, е възможно дистанционното управление да трябва да се адаптира към осветителното тяло.
- Доставеното дистанционно управление може да се програмира за произволно много артикули от същата серия.
- Свързването може да се осъществява само във времеви прозорец от ок. “3“ секунди след подаване на работно напрежение към радиоприемника. В този времеви прозорец трябва да се натисне и да се задържи бутонът “ON/OFF“.Успешното свързване се потвърждава непосредствено след това с кратко мигане. Ако преди това към радиоприемника са били свързани вече “1“ дистанционни управления, тя ще бъде изтрита от паметта.
- Батеринте или акумулаторите не бива да се отстраняват заедно с домашните отпадъци. Те трябва да бъдат отстранявани като специални отпадъци съгласно разпоредбите на компетентните инстанции. За целта използвайте наличните места за събиране.

- ⓘ**
Ενδείξεις ασφαλείας / Протού αρχίσετε την εγκατάσταση ή τη θέση ή λειτουργία αυτού του προϊόντος, διαβάστε με προσοχή αυτές τις πληροφορίες. Φυλάξτε αυτές τις οδηγίες χρήσης για την περίπτωση που θα τις χρειαστείτε αργότερα.
- Η εγκατάσταση των λυχνιών επιτρέπεται να γίνει μόνο από εξουσιοδοτημένους τεχνίτες σύμφωνα με τις εκάστοτε ισχύουσες ηλεκτρολογικές προδιαγραφές εγκατάστασης.
 - Ο κατασκευαστής δε φέρει ουδεμία ευθύνη για τραυματισμούς ή βλάβες, εφόσον προκύψουν από λανθασμένη χρήση των λυχνιών.
 - Η περιποίηση των λυχνιών περιορίζεται στην επιφάνειά τους. Σε καμιά περίπτωση δεν πρέπει να εισέλθει υγρασία στους χώρους των συνδέσεων ή στα μέρη από τα οποία διέρχεται ηλεκτρική τάση.
 - Προσοχή! Πριν από την έναρξη των εργασιών τοποθέτησης διακόπτη την τάση του ηλεκτρικού δικτύου – κλείστε την αυτόματη ασφάλεια ή βγάλτε την ασφάλεια. Ο διακόπτης να είναι κλειστός.
 - Προσοχή! Βεβαιωθείτε πριν την διάνοιξη των τρυπών στερέωσης, ότι δεν διέρχονται από το σημείο διάτρησης αγωγοί αερίου, νερού ή ρεύματος, οι οποίοι θα μπορούσαν να διατρηθούν ή να υποστούν ζημιά.
 - Δώστε προσοχή σε αυτό κατά τη συναρμολόγηση πρέπει να προσέξετε να είναι το υλικό στερέωσης κατάλληλο για το υπόστρωμα και το τελευταίο να έχει την ανάλογη φέρουσα ικανότητα. Για λανθασμένη σύνδεση του προϊόντος με το εκάστοτε υπόστρωμα ο κατασκευαστής δεν μπορεί να αναλάβει καμία ευθύνη.
 - ⓘ Το σύμβολο του διαγραμμένου καδου απορριμμάτων στο προϊόν ή στην συσκευασία σημαίνει, ότι αυτό το προϊόν απαγορεύεται να πεταχθεί στα οικιακα απορριμματα. Αντα αυτού πρέπει το προϊόν μετα την ληξη της διαρκείας λειτουργίας του να επιφερθεί σε ειδικο μέρος συλλεξης ηλεκτρικων και ηλεκτρονικων συσκευων για ανακυκλωση. Σας παρακαλούμε πληροφορηθείτε για αυτο το μέρος απο την αρμοδια δημοτικη διοικηση.
 - Κατηγορία προστασίας II ⊞. Αυτή η λυχνία έχει ιδιαίτερη μόνωση και δεν πρέπει να συνδεθεί με προστατευτικό αγωγό.
 - Κατηγορία προστασίας II. Κατά τη σύνδεση, βεβαιωθείτε ότι οι γραμμές παροχής που παρέχονται επί τόπου έχουν διπλή ή ενισχυμένη μόνωση έως την περιοχή σύνδεσης. Το παρεχόμενο κουτί σύνδεσης εξασφαλίζει κάτι τέτοιο, όταν οι υπάρχοντες, απλά μονωμένοι κλώνοι που παρέχονται επί τόπου έχουν μήκος το πολύ “**80 mm**”.
 - Χαρακτηρισμός των ακροδεκτών σύνδεσης: L = φάση N = ουδέτερος αγωγός ⊕ = προστατευτικός αγωγός.
 - Οι καλύπτες των αγωγών για τα μέρη διέλευσης της τάσης πρέπει οπωσδήποτε να τοποθετηθούν.
 - Μην τοποθετείτε τη λυχνία σε υγρό ή αγωγίμο υπόστρωμα.
 - Σηγουρευτείτε ότι οι κατά την τοποθέτηση δε θα γίνει ζημιά σε αγωγούς.
 - Προσοχή! Τα μέρη των λυχνιών και οι λαμπτήρες μπορούν να φτάσουν κατά τη διάρκεια της λειτουργίας θερμοκρασίες άνω των >60°C και γι’ αυτό δεν επιτρέπεται να αγγίζονται κατά τη διάρκεια της λειτουργίας.
 - Η ρύθμιση και η διευθέτηση των λυχνιών επιτρέπεται να γίνει μόνο όταν οι λυχνίες έχουν κρoύσει.

- Το φωτιστικό κατέχει τον βαθμό προστασίας “**IP20**“ και είναι σχεδιασμένο αποκλειστικά για χρήση σε εσωτερικό χώρο ιδιωτικών νοικοκυριών.
- Μην κοιτάτε απευθείας στην πηγή φωτός (λαμπτήρα, LED κλπ.).
- Η φωτιστική πηγή σε αυτό το φωτιστικό δεν μπορεί να αντικατασταθεί. Αν η φωτιστική πηγή έχει φτάσει στο τέλος της διάρκειας ζωής της, πρέπει να αντικαταστήσετε ολόκληρο το φωτιστικό.
- Χρωματικές παρεκκλίσεις στα LED διαφορετικών φορτίων είναι δυνατές. Το φως χρώματος και η ένταση του φωτός των LED μπορεί να αλλοιωθεί επίσης σε συνάρτηση με την διάρκεια ζωής.
- ⚠ Αυτό το προϊόν δεν είναι κατάλληλο για λειτουργία σε κυκλώματα ρεύματος με ρεοστάτες. Μπορεί να γίνει χειρισμός του με το εσοκλειόμενο τηλεχειριστήριο.
- Αυτόс ο λαμπτήρας διαθέτει έναν ηλεκτρονικό ρυθμιστή. Αυτό σημαίνει, ότι μπορεί να γίνει χειρισμός της θερμοκρασίας χρώματος του φωτιστικού μέσω ενεργο- και απενεργοποίησης της ονομαστικής τάσης.
 - 1 x Εντός → Ενεργοποιείται με μια θερμοκρασία χρώματος των “**2700K**”.
 - 1 x Εκτός και εντός 1 δευτ. εκ νέου εντός → Μεταβαίνει σε μια θερμοκρασία χρώματος των “**3500K**”.
 - 1 x Εκτός και εντός 1 δευτ. εκ νέου εντός → Μεταβαίνει σε μια θερμοκρασία χρώματος των “**5000K**”.
 - 1 x Απενεργοποίηση και εντός “**1**“ δευ. και πάλι ενεργό → Μετατίθεται σε ένα επίπεδο μετρίασης φωτισμού περ. “**10%**“ και σε μια θερμοκρασία χρώματος περ. “**2700K**”.
 - Περαιτέρω απενεργο- και πάλι ενεργοποίηση διατρέχει τα μεμονομένα επίπεδα εκ νέου.
- Δεν μας απασχολεί πως γίνεται η σύνδεση (εξωτερική, εναλλαγή ή σταυρωτή σύνδεση). Σημαντικό για την μετάπτωση είναι η σύνδεση και ο διαχωρισμός της ονομαστικής τάσης του φωτιστικού μέσου.
- Λειτουργία μνήμης: Η ενεργοποίηση του φωτιστικού με το τηλεχειριστήριο ή με έναν εξωτερικό διακόπτη γίνεται στο τελευταία ρυθμισμένο χρώμα φωτός και επίπεδο έντασης.
- Φωτιστικό με τηλεχειριστήριο
- Με το παρόν δηλώνεται “**Briloner Leuchten**“, ότι τύπος ασύρματης εγκατάστασης αναπαοκρίνεται “**3170**“ στην οδηγία “**2014/53/EU**“. Το πλήρες κείμενο της δήλωσης συμμόρφωσης ΕΕ είναι διαθέσιμη στην ακόλουθη διαδικτυακή διεύθυνση. **www.briloner.com/984176-briloner-de-w-Assets/img/konformitaetserklaerung/CE200723-a1.pdf**
- Το εσοκλειόμενο προϊόν λειτουργεί σε μια συχνότητα λειτουργίας “2,4 GHz“ και μια ισχύ εκπομπής “max. 13 dBm”.
- Επιλεγόμενες λειτουργίες του προϊόντος:
- Το πλήκτρο “**ON**“ ανάβει την λάμπα με την τελευταία χρησιμοποιηθείσα θέση ζεύξης. Το πλήκτρο “**OFF**“ σβήνει την λάμπα.
- Με τα πλήκτρα “**Dim+**“ και “**Dim-**“ μπορεί να ρυθμίζεται η φωτεινότητα της λάμπας σε πολλές βαθμίδες ή αδιαβάθμητα.
- Με τα πλήκτρα “**CW**“και “**WW**“ να ρυθμίζεται η θερμοκρασία χρώματος της λάμπας σε πολλές βαθμίδες ή αδιαβάθμητα στο ψυχρό λευκό ή στο θερμό λευκό.
- Το πλήκτρο “**Night Light**“ ανάβει την λάμπα σε μια πολύ χαμηλή βαθμίδα του ρυθμιστή φωτεινότητας με τη θερμοκρασία χρώματος των περ. “**2700K**”.
- Το πλήκτρο “**Timer**“ σβήνει την λάμπα μετά περ. “**1**“ λεπτά. Το φωτιστικό επιβεβαιώνει τη διαδικασία με μια “**1 x**“ λάμψη.
- Το πλήκτρο “**WW** / **NW** / **CW**“ εναλλάσσει τη θερμοκρασία χρώματος του φωτιστικού σε “3“ βαθμίδες μεταξύ ψυχρού λευκού και θερμού λευκού.
- Σε περίπτωση απουσίας λειτουργίας, ενδέχεται να πρέπει να προγραμματιστεί το τηλεχειριστήριο στο φωτιστικό.
- Το εσοκλειόμενο τηλεχειριστήριο μπορεί αν το επιθυμεί να μάθει πολλά προϊόντα.
- Η εκπαίδευση μπορεί να πραγματοποιηθεί μόνο σε ένα χρονικό πλαίσιο περ. “3“ δευτερολέπτων μετά την έναρξη της τάσης λειτουργίας στον ασύρματο δέκτη. Σε αυτό το χρονικό πλαίσιο πρέπει να πιστεί το πλήκτρο “ON/OFF“ και να κρατηθεί. Η επιτυχής διαδικασία εκπαίδευσης επιβεβαιώνεται αμέσως μετά με ένα σύντομο αναβόσφημα. Αν έχουν εκπαιδευτεί ήδη από προηότερα στον ασύρματο δέκτη “1“ τηλεχειριστήρια, θα διαγραφεί από τη μνήμη.
- Οι μπαταρίες ή επαναφορτιζόμενες μπαταρίες απαγορεύεται να καταλήξουν στα οικιακά απορρίμματα. Πρέπει να απορρίπτονται σύμφωνα με τις ρυθμίσεις των αρμόδιων υπηρεσιών ως ειδικά απορρίμματα. Χρησιμοποιείτε για αυτό τα υπάρχοντα σημεία συλλογής.

ⓘ
Sigurnosne upute / Molimo vas pročitajte ove informacije pažljivo prije instalacije ili početka upotrebe ovog proizvoda. Sačuvajte ovo uputstvo za buduće potrebe.

- Svjetiljke se smiju instalirati samo od strane ovlaštenih stručnjaka sukladno važećim propisima iz oblasti elektroinstalacija.
- Proizvođač ne preuzima odgovornost za ožljede ili štete, koje su posljedica neprikladne uporabe svjetiljke.
- Čišćenje svjetiljki je ograničeno na površine. Pri tom nikakva vlaga a ne smije dospjeti na priključne dijelove ili dijelove koji vode na mrežni napon.
- Pažnja! Prije početka postavljanja, strujni kabal isključite iz napona - Isključiti sigurnosni automat odnosno odvrnuti osigurač. Prekidač na „AUS“.
- Pažnja! Prije bušenja rupa za pričvršćivanje osigurajte da na mjestu bušenja ne dođe do bušenja plinovoda, vodovoda ili strujnih vodova ili do njihovog oštećenja.
- Kod montiranja potrebno je paziti da je materijal za pričvršćivanje prikladan za podlogu i da je ona odgovarajuće nosivosti. Proizvođač ne može preuzeti odgovornost u slučaju nestručnog povezivanja proizvoda s dotičnom podlogom.
- ⓘ Simbol prekržižene korpe za otpatke na proizvodu ili pakiranju znači, kako se taj proizvod ne smije odlagati zajedno sa kućnim otpadom. Proizvod se na kraju svog životnog vijeka mora odnijeti u prijemnu stanicu za recikliranje električnih i elektroničkih uređaja. Molimo raspitajte se za to mjesto kod nadležne komunalne službe.
- Sigurnosni razred II ⊞. Ova svjetiljka je posebno izolirana i ne smije se priključiti na uzemljenje.
- Razred zaštite II. Kod priključivanja je potrebno paziti da dovodi prisutni prilikom izgradnje do područja priključka moraju biti izvedeni dvostruko ili pojačano izolirano. Priložena kutija za priključak to jamči kad su prilikom izgradnje prisutne jednostruko izolirane pojedinačne žile duge “80 mm“ maksimalno.
- Opis priključnih stezaljki: L = faza N = neutralni vodič ⊕ = uzemljenje.
- Pokrivači i završene kapice za dijelove koji provode struju, načelno se moraju montirati.
- Svjetiljku ne postavljati na vlažnu ili vodljivu površinu.
- Osigurajte da se prilikom postavljanja uređaja ne oštete žice.
- Pažnja! Dijelovi svjetiljke ili rasvjetna sredstva tokom rada mogu doseći temperature od preko 60°C te ih se tokom rada ne smije dodirivati.
- Namještanje i usmjeravanje svjetiljke smije se vršiti samo kada je ona u ohlađenom stanju.
- Svjetiljka posjeduje stupanj zaštite “**IP20**“ i predviđena je isključivo za upotrebu u unutrašnjosti privatnih kućanstava.
- Ne gledati direktno u izvor svjetlosti (rasvjetno sredstvo, LED itd..).
- Izvor svjetla ove svjetiljke ne može se zamijeniti. Kad izvor svjetla dosegne svoje trajanje, potrebno je zamijeniti cijelu svjetiljku.
- Odstupanja u boji kod različitih LED-ova različitih punjenja su moguća. Boja i snaga svjetla LED-ova se ovisno o životnom vijeku može mijenjati.
- ⚠ Ovaj proizvod nije namijenjen za rad u strujnim krugovima s regulatorom osvjetljenja. Istim moguće je upravljati pomoću priloženog daljinskog upravljača.
- Ova svjetiljka je opremljena sa elektronskim prekidačem. To znači da se temperaturom boje rasvjetnog tijela može upravljati uključivanjem i isključivanjem mrežnog napona.
 - 1 x uklj → Uključuje se s temperaturom boje od “**2700K**”.
 - 1 x isklj- i unutar 1 sek opet uklj → Prebacuje se na temperaturu boje od “**3500K**”.
 - 1 x isklj- i unutar 1 sek opet uklj → Prebacuje se na temperaturu boje od“**5000K**”.
 - 1 x OFF i unutar “**1**“ sekunde ponovno ON → Prebaciti će se na nivo zamračivanja od cca. “**10%**“ i na temperaturu boje od cca. “**2700K**”.
 - Daljnje isključivanje i ponovno uključivanje pojedinih stupnjeva protječe ponavljanjem.
- Nije važno čime se uključuje (isklop, izmjenični prekidač i križni prekidač). Odlučujuće za prebacivanje je povezivanje i razdvajanje mrežnog napona od rasvjetnog tijela.
- Funkcija memoriranja: Uključivanje svjetiljke s daljinskim upravljačem ili s vanjskim prekidačem za svjetlo vrši se s bojom svjetla koja je zadnji puta podešena ili stupnjem zamračenosti.
- Svjetiljka sa daljinskim upravljačem
- Ovime “**Briloner Leuchten**“ izjavljuje da radiouređaj “**3170**“ odgovara direktivi “**2014/53/EU**“. Potpuni tekst EU-izjave o sukladnosti dostupan je na slijedećoj internet adresi: **www.briloner.com/984176-briloner-de-w-Assets/img/konformitaetserklaerung/CE200723-a1.pdf**
- Priloženi proizvodi radi pri radnoj frekvenciji od “2,4 GHz“ te sa snagom odašiljanja od “max. 13 dBm”.
- Funkcije artikla koje se mogu odabrati:
- Tipka “**ON**“ uključuje svjetiljku s posljednjom korištenom postavkom uključivanja. Tipka “**OFF**“ isključuje svjetiljku.
- Tipkama “**Dim+**“ i “**Dim-**“ svjetiljku je moguće zamračiti i odmrčiti u više stupnjeva ili kontinuirano.
- Tipkama “**CW**“ i “**WW**“ moguće je postaviti temperaturu boje svjetiljke u više stupnjeva ili kontinuirano prema hladno,bijelo ili toplo-bijelo.
- Tipka “**Night Light**“ uključuje svjetiljku u jako niskom stupnju zamračenja s temperaturom boje od oko“**2700K**”.
- Tipka “**Timer**“ isključuje svjetiljku nakon oko“**1**“ minuta. Lampica će bljeskanjem “**1 x**“ potvrditi postupak.
- Tipka “**WW** / **NW** / **CW**“ uključuje temperaturu boje svjetiljke u “3“ stupnja između hladno bijele i toplo bijele.
- U slučaju da ova funkcija ne radi, moguće je da se daljinski upravljač mora povezati sa svjetiljkom.
- Priloženi daljinski upravljač moguće je postaviti na bezbroj proizvoda iste serije.
- Provođenje može uslijediti samo u jednom vremenskom periodu od oko“3“ sekunde nakon ciljanja radnog napona na radijski prijemnik. U ovom vremenskom periodu potrebno je stisnuti i držati tipku “ON/OFF“.Uspješan postupak priključivanja potvrđuje se neposredno nakon toga kratkim treptanjem. Ukoliko su prethodno na radijoprijemniku “1“ priključeni daljinski upravljač, biće izbrisana iz memorije.
- Baterije i akumulatori se ne smiju odlagati sa kućnim otpadom. One se moraju, sukladno odredbama nadležnih tijela, odložiti kao posebni otpad. Za to koristite predviđena mjesta prikupljanja.

**BRILONER®****KONFORMITÄTSERKLÄRUNG / DECLARATION OF CONFORMITY
DECLARATION DE CONFORMITE**

Wir / We / Nous

**Briloner Leuchten GmbH & Co KG
Im Kissen 2, 59929 Brilon**erklären in alleiniger Verantwortung, dass
declare on our own responsibility that
déclarons sous notre propre responsabilité que

das Produkt / the device / le dispositif

Ortsfeste Leuchten für allgemeine Zwecke
Fixed general purpose luminaires
Luminaires fixes à usage général

Type / Type or model / type ou modél

3097-018 3170-018

allen Anforderungen der folgenden Richtlinien und Verordnungen
Meets all the requirements of the following Directives and Regulations
Répondent aux exigences des directives et Règlements

Richtlinien	2014/53/EU	2009/125/EG	Verordnung	244/2009	1194/2012
Directives	2014/53/EU	2009/125/EC	Regulation	244/2009	1194/2012
Directives	2014/53/UE	2009/125/CE	Règlement	244/2009	1194/2012

entsprechen.

Angewandte harmonisierte Normen:

Applied harmonized standards:

Normes harmonisées appliquées:

EN55015:2019
EN61547:2009
EN61000-3-2:2014
EN61000-3-3:2013+A1:2019
EN301 489-1 V2.2.3:2019
EN301 489-3 V2.1.1:2019
ETSI EN300 440 V2.1.1:2017
ETSI EN300 440 V2.2.1:2018
EN50663:2017

EN60598-1:2015/ A1:2018
EN60598-2-1:1989
EN62031:2008+A2:2015
EN61347-2-1:2015
EN61347-2-13:2014+A1:2017
EN62493:2015
EN62471:2008

**BRILONER®**

Der oben beschriebene Gegenstand der Erklärung erfüllt die Vorschriften der Richtlinie 2011/65/EU des Europäischen Parlaments und des Rates vom 8. Juni 2011 zur Beschränkung der Verwendung bestimmter gefährlicher Stoffe in Elektro- und Elektronikgeräten

The object of the declaration described above is in conformity with Directive 2011/65/EU of the European Parliament and of the Council of 8 June 2011 on the restriction of the use of certain hazardous substances in electrical and electronic equipment

L'objet de la déclaration décrit ci-dessus est conforme à la directive 2011/65/UE du Parlement européen et du Conseil du 8 juin 2011 relative à la limitation de l'utilisation de certaines substances dangereuses dans les équipements électriques et électroniques

Angewandte harmonisierte Norm: EN50581:2012
Applied harmonized standard:
Norme harmonisées appliquées:

Unterzeichnet für und im Namen von:

Signed for and on behalf of:

Signé par et au nom de:

**Briloner Leuchten GmbH & Co KG
Im Kissen 2, 59929 Brilon**

Brilon, den

23. Juli 2020


S. Schröder (technischer Leiter)