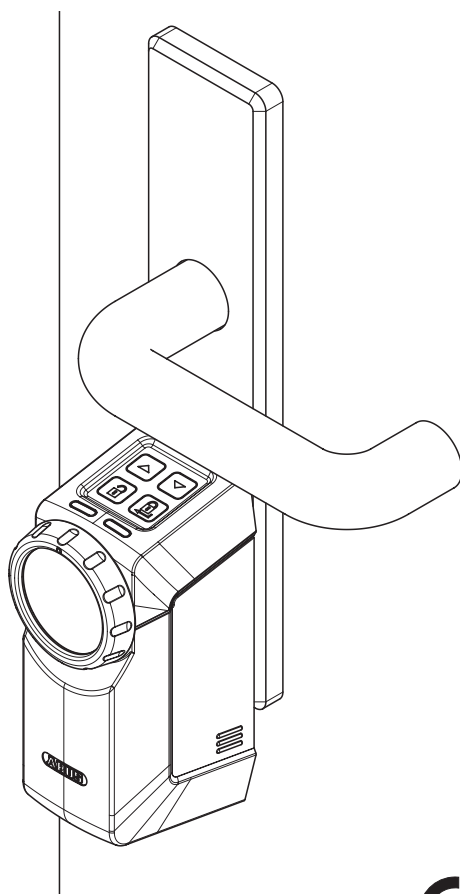


# HomeTec Z-Wave CFA3010

- DE Türschlossantrieb
- GB Door lock actuator
- FR Mécanisme de serrure
- NL Deurslotaandrijving
- IT Attuatore per serratura
- ES Accionamiento de la cerradura de la puerta



[www.abus.com](http://www.abus.com)

Ⓝ DE	Montage- und Bedienungsanleitung .....	3 - 25
Ⓝ GB	Fitting and operating instructions .....	26 - 47
Ⓝ FR	Instructions de montage et d'utilisation .....	48 - 69
Ⓝ NL	Montage- en gebruikhandleiding .....	70 - 92
Ⓝ IT	Istruzioni di montaggio ed uso .....	93 - 116
Ⓝ ES	Instrucciones de montaje y funcionamiento .....	117 - 140

Bitte lesen Sie diese Anleitung vor der Montage und Inbetriebnahme sorgfältig durch. Bewahren Sie die Anleitung auf und weisen Sie jeden Nutzer auf die Bedienung des Produktes hin.

## Inhalt

1. Einsatzbereich und wichtige Hinweise .....	4
1.1 Konfigurationsparameter.....	8
1.2 Technische Daten .....	10
2. Lieferumfang .....	11
3. Montagewerkzeug .....	11
4. Montage .....	12
4.1 Vor der Montage prüfen .....	12
4.2-4.4 Türzylinder vorbereiten .....	13
4.5 Antrieb vorbereiten .....	15
4.6-4.9 Montagemöglichkeiten	
4.6 Festklemmen .....	16
4.7 Ankleben .....	17
4.8 Anschrauben .....	17
4.9 Verschraubung mit Tür-Schutzrosette.....	18
4.10 Antrieb aufsetzen .....	19
5. Bedienung .....	19
5.1 Bedienelemente des Antriebs .....	19
5.2 LED .....	20
5.3 Einlernen des Antriebs an der Tür .....	20
5.4 Inklusion / Exklusion .....	21
5.5 optionale Zusatzfunktionen .....	21
5.6 Werksreset .....	22
5.7 Bedienung .....	23
6. Batteriewechsel und Pflege .....	23
7. Tipps zur Fehlerbehebung .....	24
8. Rechtliche Hinweise .....	25
Batteriehinweise .....	25
Gewährleistung .....	25
Konformitätserklärung .....	25
Entsorgung .....	25

Der Inhalt dieser Bedienungsanleitung entspricht dem aktuellen Stand zur Zeit der Drucklegung. Aufgrund von Updates und Weiterentwicklungen kann die gedruckte Anleitung zum Zeitpunkt der Inbetriebnahme des Produktes eventuell veraltet sein.

Bitte besuchen Sie daher unsere Internetseite [www.abus.com](http://www.abus.com) und geben Sie "**HomeTec Pro Z-Wave**" in das Suchfeld ein. Auf der Produktseite finden Sie unter dem Reiter "**Downloads**" stets die aktuelle Version der Bedienungsanleitung.

## 1. Einsatzbereich und wichtige Hinweise

**Bitte beachten Sie auch die Anleitung Ihres primären Z-Wave-Controllers!**

**SKU: ABUS CFA3010**

### Schnellstart

Dies ist ein **Sicherheits-Türschloss für den europäischen Raum**. Um dieses Gerät zu betreiben, legen Sie bitte 4 neue AA Batterien ein. Bitte vergewissern Sie sich, dass die Batterien vollständig geladen sind. Der Schnellstart kann nur erfolgen, wenn der Türantrieb montiert und die Weg- und Kraftfahrt ausgeführt wurde (siehe Seite 12-20). **Achtung: Auslieferungszustand des Z-Wave-Schlossantriebs ist der S2-Security-Standard. Bitte informieren Sie sich beim Hersteller Ihres Z-Wave-Controllers über den verwendeten Sicherheitsstandard (S0 oder S2) und stellen Sie diesen vorab entsprechend Ihres Z-Wave-Controllers auch am Antrieb ein.**

Starten Sie zuerst den Inklusions-Vorgang an Ihrem primären Z-Wave Controller. Anschließend drücken Sie am Antrieb die beiden Pfeiltasten für 3 Sekunden, bis die linke LED grün aufleuchtet. Dies zeigt den Verwaltungs-Modus an. Ein Druck auf die Taste „Schließen“ startet den Inklusions-Vorgang am Antrieb. Nun blinken beide LEDs gleichzeitig grün. Dies zeigt die Bereitschaft zum Einbinden an. Bei erfolgreicher Inklusion erlischt die rechte grüne LED und das Blinken endet. Der Einbindungsmodus ist beendet. Durch Drücken der Taste „Öffnen“ wird auch der Verwaltungs-Modus beendet. Bitte beachten Sie beim Einbinden die Hinweise an der Zentralsteuerung. Das Gerät unterstützt auch Smart Start. Bitte scannen Sie den QR-Code auf dem Karton oder auf dem Gerät selbst ab und Ihr Controller fügt das Gerät beim Einschalten automatisch hinzu.

### Was ist Z-Wave?

Z-Wave ist ein internationales

Funkprotokoll für die Kommunikation im Smart Home-Bereich. Dieses Gerät ist für den Einsatz in der im Abschnitt Schnellstart genannten Region geeignet. (Weitere Informationen zu den Frequenzregelungen finden Sie in der Übersicht über die Frequenzbereiche unter <http://manuals.z-wave.info/frequencies.php>).

Z-Wave stellt eine zuverlässige Kommunikation sicher, indem jede Nachricht erneut bestätigt wird (**Zwei-Wege-Kommunikation**). Jeder netzgespeiste Knoten kann als Repeater für andere Knoten fungieren (**Meshed Network**), falls sich der Empfänger nicht in direkter Funkreichweite des Senders befindet.

Dieses Gerät und jedes andere zertifizierte Z-Wave-Gerät kann **mit jedem anderen zertifizierten Z-Wave-Gerät unabhängig von Marke und Herkunft verwendet werden**, sofern beide für den gleichen Frequenzbereich geeignet sind.

Wenn ein Gerät eine **sichere Kommunikation** unterstützt, kommuniziert es mit anderen Geräten sicher, wenn dieses Gerät das gleiche oder ein höheres Sicherheitsniveau bietet. Andernfalls wechselt es automatisch zu einer niedrigeren Sicherheitsstufe, um die Abwärtskompatibilität aufrechtzuerhalten. Eine sichere Verbindung zum Gerät nach dem Sicherheitsstandard S2 erfordert den Netzwerkschlüsseltyp **„Access Device“**.

Weitere Informationen über Z-Wave-Technologie, Geräte, Whitepaper usw. finden Sie unter [www.zwave.de](http://www.zwave.de).

### Produktbeschreibung

Der HomeTec Z-Wave Türschlossantrieb ist ein System zur Nachrüstung von nach innen öffnenden Türen mit motorischer Verriegelung und



Entriegelung. Die Tür kann elektro- nisch über Tasten am Antrieb und jedes Z-Wave-Gerät bedient werden, das in der Lage ist, Türschlösser zu steuern. Voraussetzung für den Betrieb des Funk-Türschlossantriebs ist ein Zylinderüberstand auf der In- nenseite der Tür von 7-12 mm (plus Stärke des Beschlags oder einer Rosette). Da der Antrieb über einen permanent eingesteckten Schlüssel erfolgt, muss der Türzylinder die beidseitige „Not- und Gefahren- funktion“ aufweisen, das heißt, er ist von beiden Seiten zu schließen, auch wenn ein weiterer Schlüssel auf der gegenüberliegenden Seite steckt. Außerdem muss der Türzy- linder ein Profilzylinder nach DIN 18252 sein.

#### **Vorbereitung zur Installation / zum Reset**

Bitte lesen Sie diese Bedienungs- anleitung, bevor Sie das Produkt installieren.

Um ein Z-Wave-Gerät in ein Netz- werk einzubinden (hinzufügen), muss es sich im Auslieferungszustand befinden. Bitte stellen Sie sicher, dass das Gerät auf die Werkseinstellungen zurückgesetzt wurde. Sie können dies tun, indem Sie eine Exclusion durchführen, wie weiter unten beschrieben. Jeder Z-Wave-Controller kann diesen Vorgang ausführen, es wird jedoch empfohlen, den Primär-Controller des vorherigen Netzwerks zu verwenden, um sicherzustellen, dass genau dieses Gerät ordnungsgemäß von diesem Netzwerk ausgeschlos- sen wird.

#### **Montage**

Ein besonderer Pluspunkt ist, dass das Gerät ohne Verwendung eines speziellen Zylinders eingebaut werden kann. So können Sie es in eine bestehende Schließanlage integrieren. Einzige Voraussetzung

ist, dass der Türzylinder die „Not- und Gefahrenfunktion“ aufweist. Diese Funktion ist notwendig, denn sie sorgt dafür, dass Sie Ihre Haustür bei Bedarf mit Ihrem normalen Hausschlüssel entriegeln können. Zusätzlich sollte ein Zylinderüber- stand von mindestens 7 bis max. 12 Millimeter auf der Innenseite gegeben sein, so dass der HomeTec Pro Antrieb schnell und problemlos montiert werden kann.

#### **Wechsel von S2 zu S0 Security**

Sollte Ihr Z-Wave Gateway/Controller den S2 Standard nicht unterstützen ist eine Einbindung nicht sofort möglich. Um eine Einbindung durchzuführen, muss der S0 Stan- dard manuell aktiviert werden. (Da der Z-Wave S0 Standard beim Einler- nen ein minimales Sicherheitsrisiko birgt, ist dieser für die Eintrittslö- sung standardmäßig deaktiviert). Drücken Sie die beiden Pfeiltasten für 3 Sekunden, bis die linke LED grün aufleuchtet. Dies zeigt den Verwaltungs-Modus an. Drücken Sie erneut beide Pfeiltasten für 3 Sekunden bis die linke LED grün blinkt. Drücken Sie nun die Pfeiltaste „nach oben“; die linke LED blinkt rot. Bestätigen Sie mit der Taste „Schließen“. Die linke LED blinkt rot, die rechte leuchtet grün = Standard S2. Drücken Sie die Pfeiltaste nach unten; die linke LED blinkt rot und die rechte leuchtet rot = S0 Security. Bestätigen Sie den Wechsel von S2 zu S0 durch drücken der Taste „Schließen“.

#### **Inklusion / Exklusion**

Im Auslieferungszustand gehört das Gerät zu keinem Z-Wave-Netzwerk. Das Gerät muss zu einem bestehen- den drahtlosen Netzwerk **hinzuge- fügt** werden, um mit den Geräten dieses Netzwerks zu kommunizieren (**Inklusion**).

Geräte können auch aus einem

Netzwerk **entfernt** werden. Dieser Vorgang wird als **Exklusion** bezeichnet. Beide Prozesse werden vom Primär-Controller des Z-Wave-Netzwerks initiiert. Dieser Controller wird in den Inklusions- bzw. Exklusionsmodus geschaltet. Inklusion und Exklusion erfolgen dann durch eine spezielle manuelle Betätigung direkt am Gerät.

#### **Vorgang:**

1. Schalten Sie zuerst den primären Z-Wave-Controller in den Inklusions- oder Exklusionsmodus
2. Drücken Sie nun am Antrieb die beiden Pfeiltasten für 3 Sekunden, bis die linke LED grün aufleuchtet. Dies zeigt den Verwaltungs-Modus an.
3. Ein Druck auf die Taste „Schließen“ startet die In- bzw. Exklusion, je nachdem was an dem primären Z-Wave-Controller vorher eingestellt wurde.
4. Als Bereitschaftsanzeige blinken beide LEDs grün.
5. Bei erfolgreicher In- bzw. Exklusion oder bei einer Zeitüberschreitung erlischt die rechte grüne LED und das Blinken endet. Beachten Sie hierzu auch die Ausschrift von dem primären Z-Wave-Controller.
6. Durch Drücken der Taste „Öffnen“ wird nun auch der Verwaltungs-Modus beendet.

#### **Verwendung**

Das Gerät ermöglicht die Bedienung von Z-Wave-fähigen Fernbedienungen oder mobilen Geräten mit einem handelsüblichen zentralen Z-Wave-Controller. Zur Abwärtskompatibilität wird 'Basic Command Class' unterstützt und auf die Funktionen Tür offen (0xff) und Tür geschlossen (0x00) bezogen.

#### **Zurücksetzen auf Werkseinstellung**

Dieses Gerät kann auch ohne Einsatz eines Z-Wave-Controllers zurückgesetzt werden. Wichtiger Hinweis: Dieses Verfahren sollte

nur angewendet werden, wenn der Primär-Controller nicht funktionsfähig ist.

Drücken Sie die beiden Pfeiltasten für 3 Sekunden, bis die linke LED grün aufleuchtet. Drücken Sie dann einmal auf den Pfeil „abwärts“, bis die linke LED rot leuchtet. Ein Druck auf die Taste „Schließen“ öffnet den Menüpunkt. Nun nochmals „Pfeil abwärts“ drücken bis beide LEDs am Antrieb rot leuchten. Drücken Sie die „Schließen“-Taste für 3 Sekunden, bis beide LEDs blinken. Drücken Sie dann die „Schließen“-Taste erneut für 3 Sekunden, um das Zurücksetzen auf die Werkseinstellungen zu bestätigen. Danach sind alle Einstellungen gelöscht. Nach einem Werksreset muss der Antrieb (Weg- und Kraftfahrt) neu eingelernt werden, bevor der Antrieb wieder in das Z-Wave System eingebunden werden kann.

Das Gerät sendet die folgenden Meldungen an den zentralen Controller:

- Manuelles Sperren und Entsperren (0x06 - 0x01/0x02)
- RF Sperren und Entsperren (0x06 - 0x03/0x03)
- Sperre blockiert (0x06 - 0x0B)

#### **Sicherheitshinweis für netzbetriebene Geräte**

Achtung: Nur autorisierte Techniker dürfen unter Berücksichtigung der länderspezifischen Installationsrichtlinien / Normen Arbeiten am Netzstrom durchführen. Vor der Montage des Produktes ist das Spannungsnetz abzuschalten und gegen Wiedereinschalten zu sichern.

#### **Was ist SmartStart?**

SmartStart-fähige Produkte können in ein Z-Wave-Netzwerk eingebunden werden, indem der auf dem Produkt vorhandene Z-Wave-QR-Code mit einem Controller gescannt wird, der die SmartStart-Einbindung ermöglicht. Es ist keine weitere Handlung erforderlich und das SmartStart-Produkt wird nach dem Einschalten innerhalb der Reichwei-

te des Netzwerks automatisch innerhalb von 10 Minuten hinzugefügt.

### **Firmware Update**

Es ist möglich, ein Update vom Z-Wave Controller im Antrieb durchzuführen.

Informieren Sie sich zum Vorgang beim Hersteller Ihres primären Z-Wave-Controllers.

Grundsätzlicher Vorgang:

1. Starten Sie zuerst den Update Vorgang im primären Z-Wave-Controller.
2. Am Antrieb leuchten beide LEDs gelb.
3. Drücken Sie zum Bestätigen

die „Schließen“-Taste für 3 Sekunden oder zum Abbrechen die „Öffnen“ Taste

4. Nach der Bestätigung blinken beide LEDs gelb und der Vorgang startet.
5. Beim Abschluss des Update-Vorgangs leuchten beide LEDs für 5 Sekunden  
grün = erfolgreich oder  
rot = nicht erfolgreich und es ertönt ein Quittungssignal.

### **Assoziation**

Ein Gerät steuert ein anderes Gerät an.

### Konfigurationsparameter

Z-Wave-Produkte sind nach dem Einbinden sofort einsatzbereit. Bestimmte Konfigurationen können jedoch die Funktionen besser an die Bedürfnisse des Anwenders anpassen oder erweiterte Funktionen freischalten.

Parameter	Bezeichnung	Maßeinheit	Einstellung Min-/ Max- Werte	Voreinstellung (Default- Wert)	Feldgröße (Byte)	Beschreibung / Hinweistext
1	Falle- Haltezeit	Sekunde	1 - 20	3	1	Aktuelle Haltezeit der Falle, einstellbar in Sekunden-Schritten zwischen 1 und 20 Sek.
2	Falle- Kraft	Stufe	1 - 3	2	1	Einstellung des aktuellen Drehmoments beim Fahren der Falle: - 1 hoch (max.) - 2 mittel (Standard) - 3 niedrig (min.)
3	Akustisches Signal	Wert	1 - 5	3	1	Einstellung der akustischen Signale in den Werten: - 1 alle Signale inaktiv - 2 Signal nur bei Fahrtbeginn - 3 Signal bei Erreichen der Position Falle - 4 Signal bei Erreichen der Position Verriegelt - 5 Signal bei Erreichen jeder Endlage Tasten-, Low-Battery- und Fehler- bzw. Alarmsignale sind nicht änderbar.

4	Fahrweg	Wert	1 - 3	1	1	Aktuelle Einstellung des Fahrwegs am Antrieb, welcher gefahren werden soll bzw. darf. - 1 Automatik / Normal (Fahren nach Lernfahrt-Parametern) - 2 bei Mehrfachverriegelung nur eine Schließung - 3 Motorfahrt aus Fenster-Kippstellung heraus ist erlaubt (ABUS FCA3000)
5	Touchfeld	Wert	1 - 4	1	1	Aktuelle Einstellung der Touchfeld-Funktion: - 1 alle aktiv - 2 nur Bedientasten aktiv - 3 alle inaktiv - 4 nur Fallenzug inaktiv
6	Riegel-Kraft	Stufe	1 - 2	1	1	Einstellung des aktuellen Drehmoments beim Fahren des Riegels: - 1 Automatik / Normal (Fahren nach Lernfahrt-Parametern) - 2 Maximum
250	Schloss-Status	Wert	0 - 255	-	1	Status des Schlosses: - 0 unbekannt - 1 geöffnet - 2 entriegelt - 3 1x verriegelt - 4 2x verriegelt - 5 verriegelt (Endanschlag) - 6 mehrfach verriegelt

251	Fahrzyklen Falle	Zähler	0 - 16,7 Mio.	16,7 Mio.	3	Zähler, wie oft die Falle betätigt wurde.
252	Fahrzyklen entriegelt	Zähler	0 - 16,7 Mio.	16,7 Mio.	3	Zähler, wie oft in Richtung „Entriegelt“ gefahren wurde
253	Fahrzyklen verriegelt	Zähler	0 - 16,7 Mio.	16,7 Mio.	3	Zähler, wie oft in Richtung „Verriegelt“ gefahren wurde.
254	ABUS Firmware Version	Version	0 - 65535	-	2	Anzeige der ABUS Firmware-Version, z.B. 1.05

Technische Daten	
Abmessungen	138 x 51 x 66 mm
Gewicht	260 gr
Hardware Plattform	ZM5101
IP Klasse	IP 20
Batterietyp	4 * AA
Gerätetyp	Türschloss
Netzwerkbetrieb	Listening Sleeping Slave
Firmware Version	1.0
Z-Wave Version	06.01
Z-Wave Product Id	0154.0005.0002
Hersteller-ID	0x0409
Betriebstemperaturbereich	0°C bis +40°C
Funkfrequenz	868,4 MHz 869,85 MHz
abgestrahlte max. Sendeleistung	< 10dBm eirp

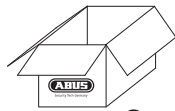
#### Unterstützte Befehlsklassen

- Basic (nur S2 Zugang)
- Door Lock (nur S2 Zugang)
- Transport Service
- Association Grp Info
- Device Reset Locally
- Zwaveplus Info
- Supervision
- Configuration (nur S2 Zugang)
- Manufacturer Specific
- Powerlevel
- Firmware Update Md (nur S2 Zugang)
- Battery
- Association
- Version
- Multi Channel Association
- Security
- Security 2

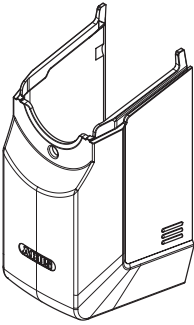
#### Erklärung der Z-Wave-spezifischen Begriffe

- **Controller** ist ein Z-Wave-Gerät mit der Möglichkeit, das Netzwerk zu verwalten. Controller sind typischerweise Gateways, Fernbedienungen oder batteriebetriebene, an der Wand montierte Steuerungsgeräte
- **Slave** ist ein Z-Wave-Gerät ohne die Möglichkeit, das Netzwerk zu verwalten. Slaves können Sensoren sein, Antriebe oder auch bestimmte Fernbedienungen
- **Primary Controller** ist der zentrale Organisator des Netzwerks und muss ein Controller sein. In jedem Z-Wave-Netzwerk kann es jeweils nur einen Primary Controller geben.
- **Inklusion** ist der Prozess des Hinzufügens neuer Z-Wave-Geräte in ein Netzwerk
- **Exklusion** ist der Prozess des Entferns von Z-Wave-Geräten aus dem Netzwerk
- **Association** ist eine Kontrollfunktion zwischen einem Steuergerät und einem zu steuernden Gerät.
- **WakeUp Notification** ist eine spezielle drahtlos gesendete Nachricht eines Z-Wave-Geräts, die mitteilt, dass das Gerät bereit zur Kommunikation mit anderen Geräten ist.
- **Node Information Frame** – ist eine spezielle drahtlose Nachricht eines Z-Wave-Geräts, die mitteilt, dass das Gerät bereit zur Übertragung seiner Leistungen und Funktionen ist.

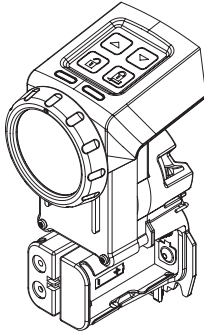
2.



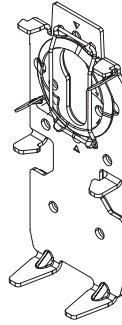
A



B



C



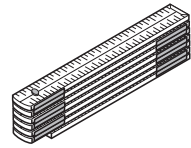
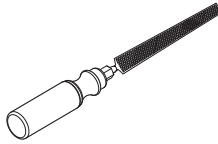
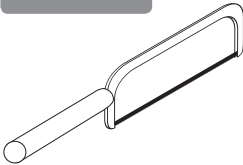
D 4 x



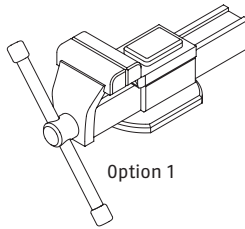
E 4 x  
4,2 x 9,5 mm



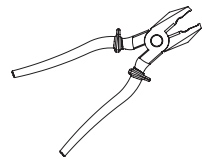
3.



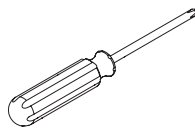
3 mm optional



Option 1



Option 2

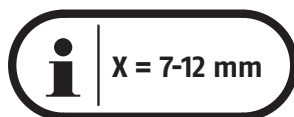
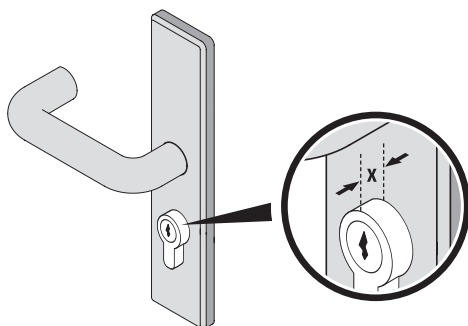


optional

#### 4. Montage

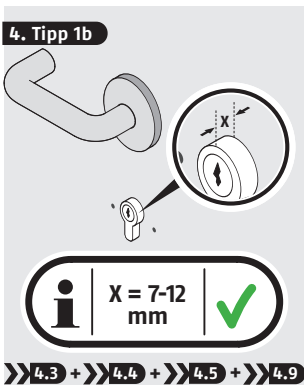
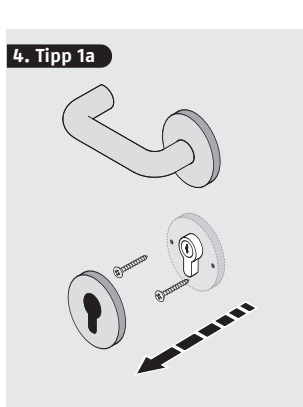
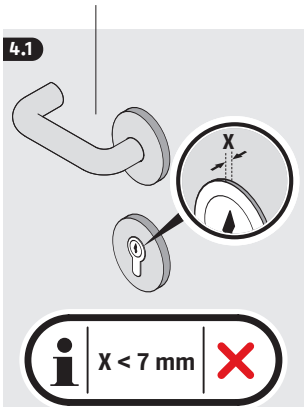
Symbol- erklärung	Vorsicht!	Hinweis zur Montage / Bedienung	Schließzylinder mit Not- und Gefahren- funktion. Beidseitig schließbar, auch wenn innen der Schlüssel steckt.

Vor der Montage prüfen



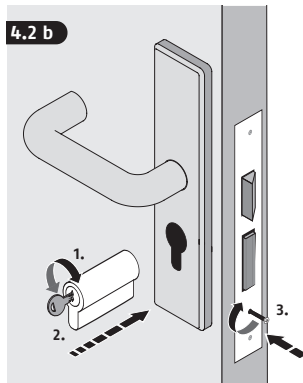
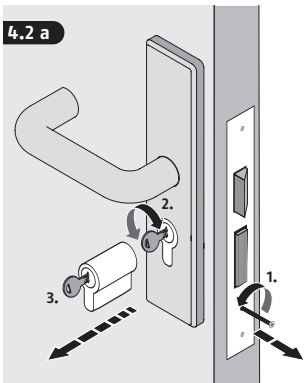
	X = 7-12 mm			1.	»» 2.
✓	✓	»»	✓	»» <b>4.3</b>	
✓	✗	»»	✗	»» <b>4.1</b> / »» <b>4.2</b>	»» <b>4.3</b>
✗	✓	»»	✗	»» <b>4.2</b>	»» <b>4.3</b>
✗	✗	»»	✗	»» <b>4.2</b>	»» <b>4.3</b>

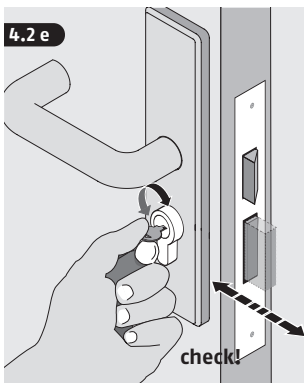
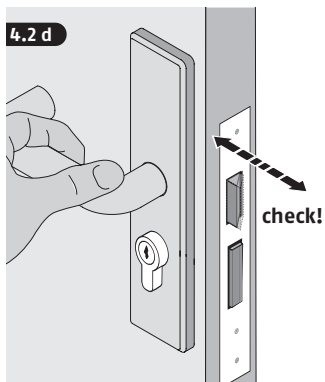
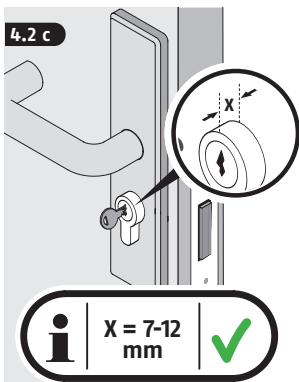




**4.2**

Zylinder ersetzen falls Überstand (7-12 mm) nicht erreicht werden kann oder falls kein Zylinder mit Not- und Gefahrenfunktion vorhanden ist

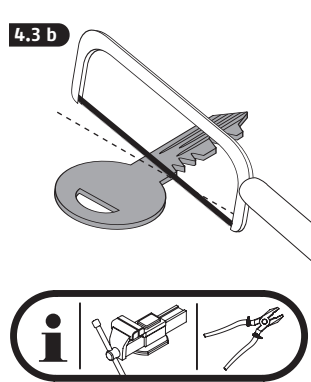
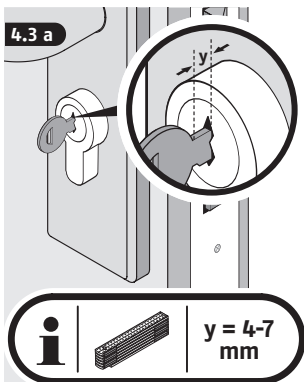


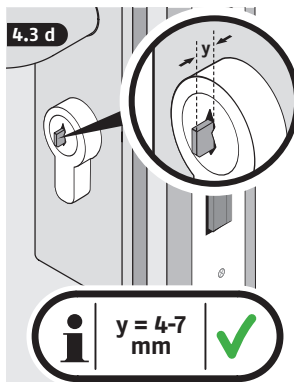
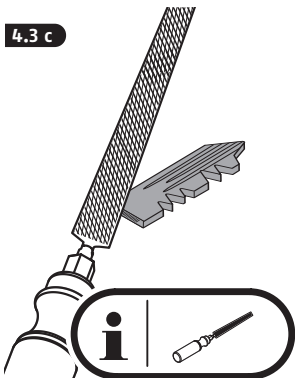


**i** für folgende Montageschritte  
Tür entriegeln

4.3

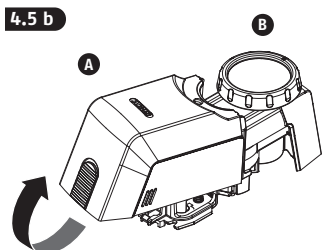
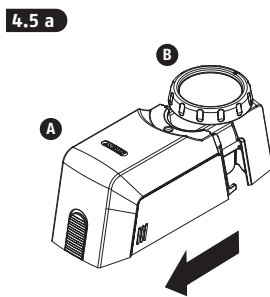
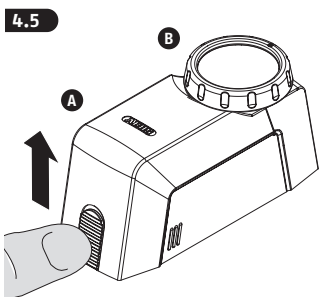
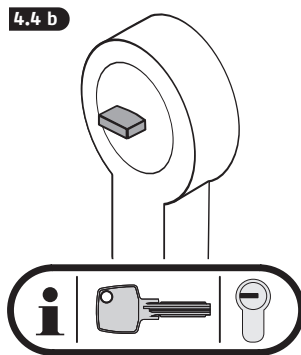
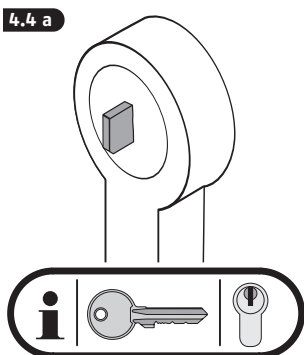
Schlüsselkopf eines Schlüssels absägen. Achtung! ABUS haftet nicht für Schäden. Holen Sie ggf. das Einverständnis Ihres Vermieters ein.

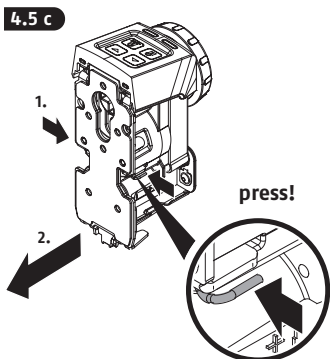




**4.4**

Unterschiedliche Stellung für Zacken- und Wendeschlüssel beachten!





**i** 4 Varianten möglich:

Variante **(A)**

Halteblech festklemmen

» **(A) 4.6a - (A) 4.6d**

Variante **(B)**

Halteblech ankleben

» **(B) 4.7a - (B) 4.7e**

Variante **(C)**

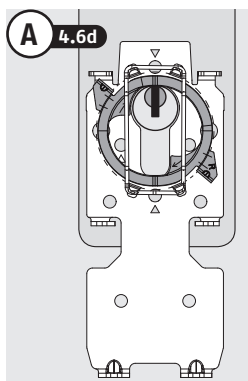
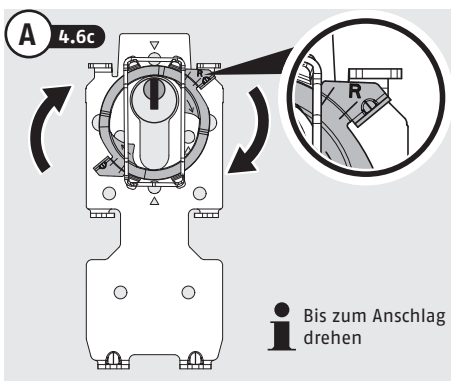
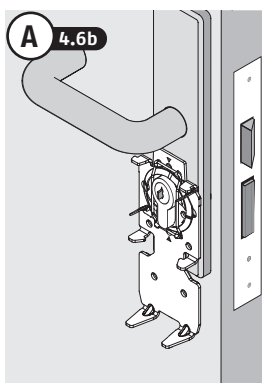
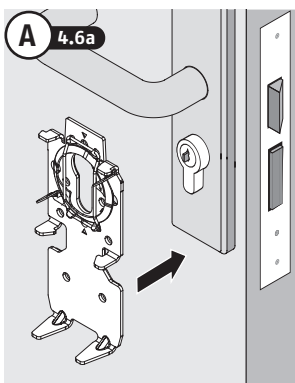
Halteblech anschrauben

» **(C) 4.8a - (C) 4.8c**

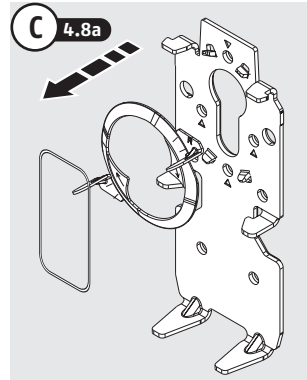
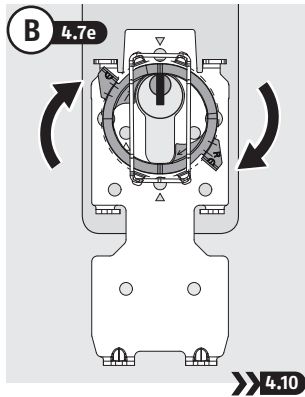
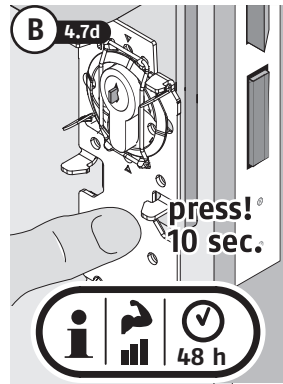
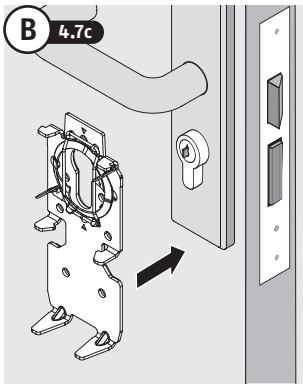
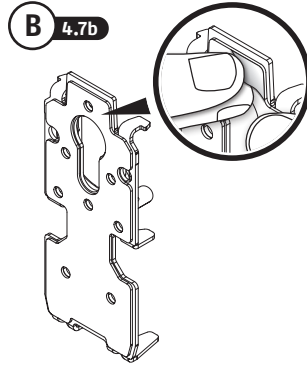
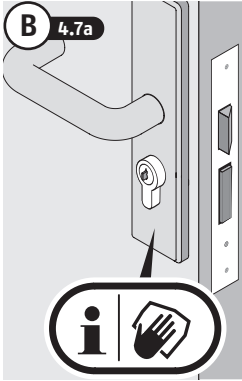
Variante **(D)**

Halteblech mit Rosettenverschraubung

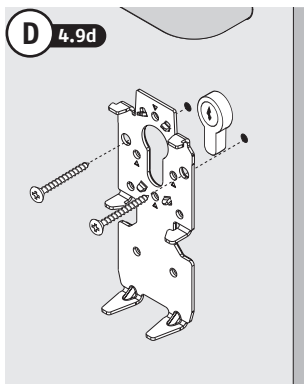
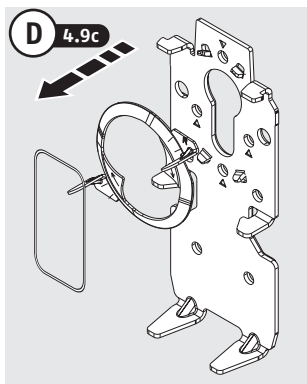
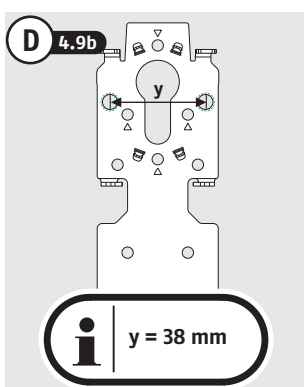
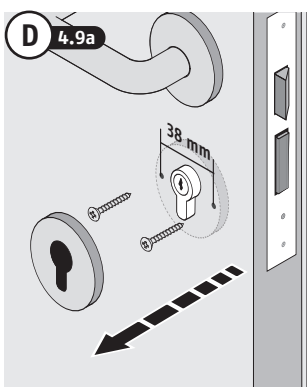
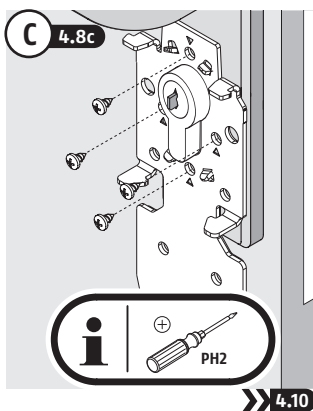
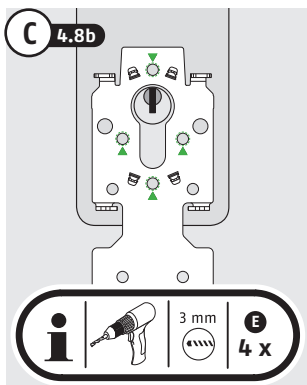
» **(D) 4.9a - (D) 4.9d**

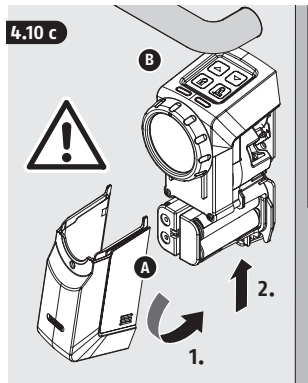
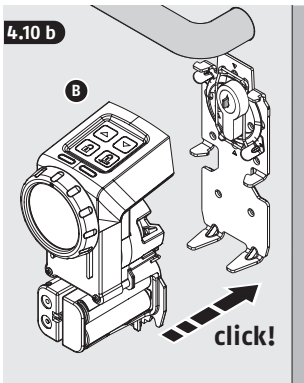
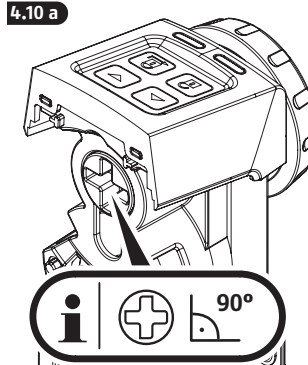
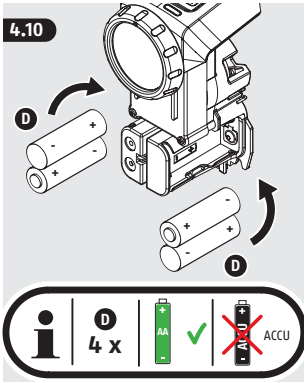


» **4.10**

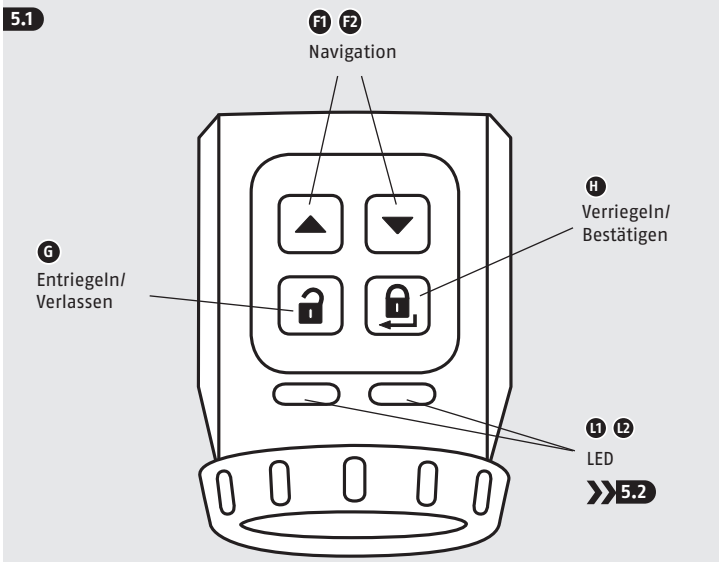


Einsteckschloss nicht anbohren!  
Schrauben ggf. kürzen








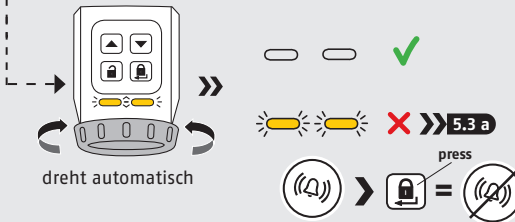
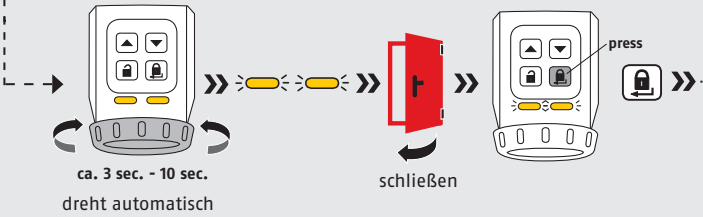
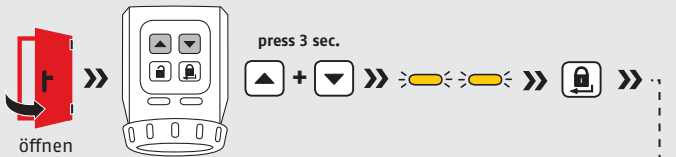
**5. Bedienung**



5.2

		
leuchten	blinken	schnelles blinken

5.3 Einlernen des Antriebs an der Tür im Auslieferungszustand oder nach Werksreset

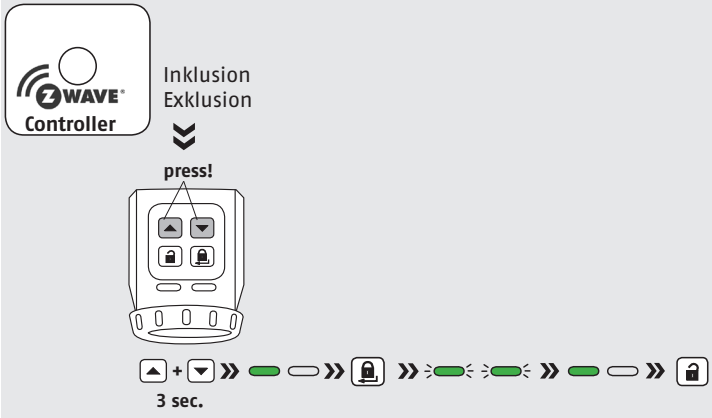


5.3 a

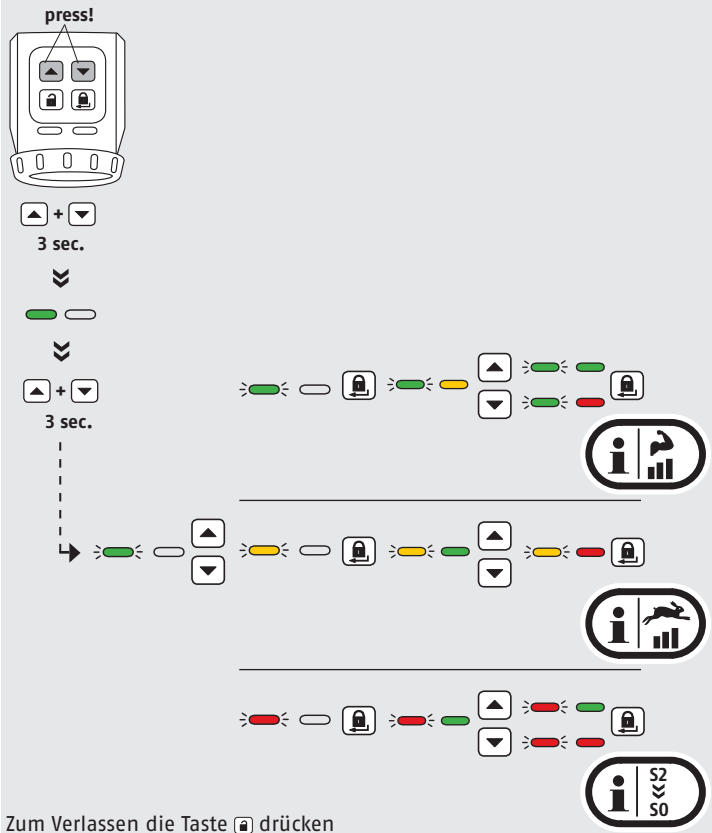


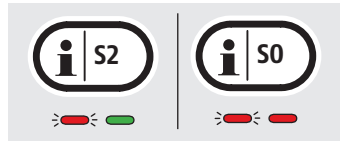
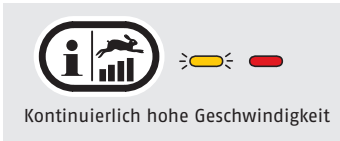
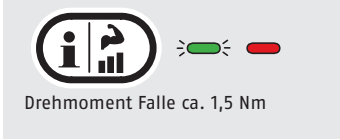
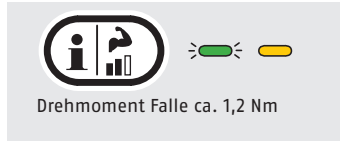
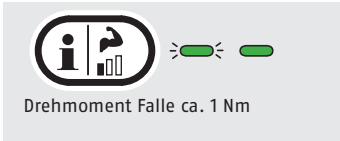


**5.4** Inklusion / Exklusion



**5.5** Optionale Zusatzfunktionen:  
Kraft, Geschwindigkeit, Wechsel von S2 zu S0 Security






Aus Gründen des Schlüsselverschleißes und der Energieaufnahme sollte der niedrigst mögliche Wert gewählt werden!

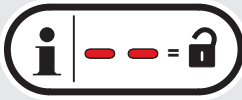
### 5.6 Reset (Zurücksetzen des Antriebs, der Inklusion, vollständiger Werksreset)



nach einem durchgeführten Werksreset sind alle Einstellungen gelöscht!  
Zum Verlassen die Taste  drücken



5.7

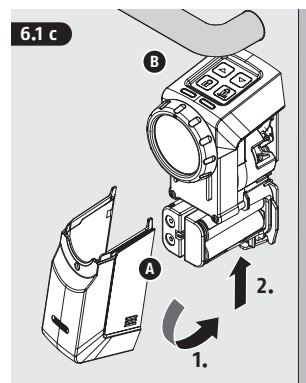
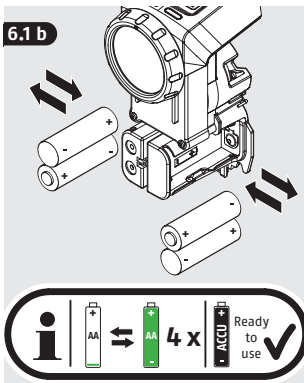
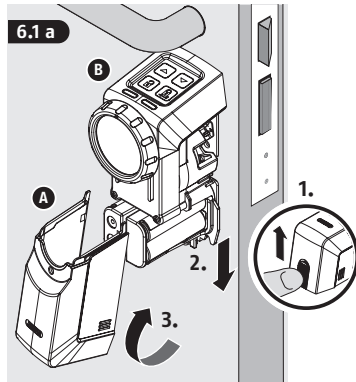
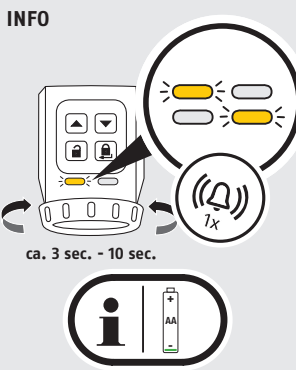


Tür ist nicht verriegelt

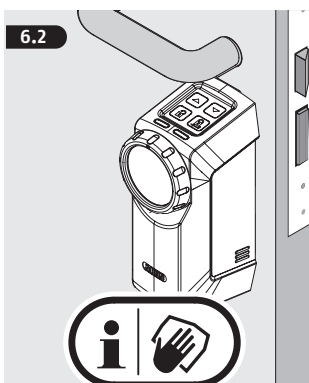
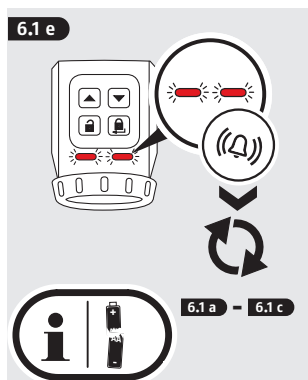


Tür ist verriegelt

6. Batteriewechsel/Pflege



**i** Ersetzen Sie stets alle Batterien! Entnehmen Sie zuerst die vier Batterien und setzen Sie dann die vier neuen Batterien ein.



## 7. Tipps zur Fehlerbehebung

Fehler / Information	Ursache	Lösung
Nach dem Einlernvorgang blinken beim ersten Schließvorgang die LED und es ertönt dauerhaft ein akustisches Signal.	Die Tür wurde während zweiten Teils des Einlernvorgangs nicht geschlossen	- Einlernvorgang >> 5.3 wiederholen und Tür zum angegebenen Zeitpunkt schließen
Während der normalen Bedienung (5.6) blinken die LED und es ertönt dauerhaft ein akustisches Signal	- Die Tür ist während des Betriebs nicht geschlossen, so dass der Antrieb den Riegel der Tür gegen die Türkante bewegt - mindestens eine Batterie ist verkehrt herum eingelegt  - die Schlossmechanik ist schwergängig oder die Tür ist falsch eingestellt	- Tür schließen und Bedienung wiederholen  - Batteriefach öffnen und Polarität der Batterien prüfen / Batterien richtig einsetzen >> 6.1b - Tür korrekt einstellen Schlossmechanik schmieren
Vor jeder Drehbewegung des Antriebes ertönt ein akustisches Signal	Batterien sind leer	Batterien wechseln >> 6.
Vor dem Öffnen der Tür findet eine Referenzfahrt des Antriebes statt	Es wurde zwischenzeitlich mit dem Schlüssel manuell geöffnet / geschlossen oder am Handrad des Antriebes gedreht	Keine Maßnahme notwendig. Eine Referenzfahrt ist zur korrekten Positionserkennung nach manueller Drehung des Antriebes mittels Schlüssel von außen oder Handrad von innen nötig.

## 8.

### Batteriehinweise

Dieses Produkt enthält Batterien. Bitte entfernen Sie die Batterien, wenn Sie das Gerät längere Zeit nicht nutzen.

Verwenden Sie keine Batterien mit unterschiedlicher Ladung oder von verschiedenen Herstellern.

Batterien dürfen nicht in die Hände von Kindern gelangen. Kinder können Batterien in den Mund nehmen und verschlucken. Dies kann zu ernsthaften Gesundheitsschäden führen. Suchen Sie in einem solchen Fall sofort einen Arzt auf!

Verätzungsgefahr bei Kontakt mit ausgelaufenen oder beschädigten Batterien! Benutzen Sie in diesem Fall geeignete Schutzhandschuhe und reinigen Sie das Batteriefach mit einem trockenen Tuch.

Batterien dürfen nicht erhitzt oder ins offene Feuer geworfen werden (Explosionsgefahr!).

### Gewährleistung

ABUS Produkte sind mit größter Sorgfalt konzipiert, hergestellt und nach geltenden Vorschriften geprüft. Die Gewährleistung erstreckt sich ausschließlich auf Mängel, die auf Material- oder Herstellungsfehler zurückzuführen sind. Falls nachweislich ein Material- oder Herstellungsfehler vorliegt, wird das Produkt nach Ermessen von ABUS repariert oder ersetzt. Die Gewährleistung endet in diesen Fällen mit dem Ablauf der ursprünglichen Gewährleistungslaufzeit. Weitergehende Ansprüche sind ausdrücklich ausgeschlossen.

ABUS haftet nicht für Mängel und Schäden, die durch äußere Einwirkungen (z. B. Transport, Gewalteinwirkung), unsachgemäße Bedienung, normalen Verschleiß

und Nichtbeachtung dieser Anleitung entstanden sind. Von der Gewährleistung ausgeschlossen sind mitgelieferte Batterien. Bei Geltendmachung eines Gewährleistungsanspruchs ist dem zu beanstandenden Produkt der originale Kaufbeleg mit Kaufdatum und eine kurze schriftliche Fehlerbeschreibung beizufügen.

### Konformitätserklärung

Hiermit erklärt ABUS August Bremicker Söhne KG, Altenhofer Weg 25, 58300 Wetter, dass der Funkanlagentyp HomeTec Pro CFA3010 Z-Wave bei bestimmungsgemäßer Verwendung in Übereinstimmung mit den grundlegenden Anforderungen und den übrigen einschlägigen Bestimmungen der Richtlinie 2014/53/EU befindet. Der vollständige Text der EU-Konformitätserklärung ist unter der folgenden Internetadresse verfügbar: [www.abus.com](http://www.abus.com).

### Entsorgung

Entsorgen Sie das Gerät gemäß der Elektro- und Elektronik-Altgeräte EG Richtlinie 2002/96/EC – WEEE (Waste Electrical and Electronic Equipment). Bei Rückfragen wenden Sie sich an die für die Entsorgung zuständige kommunale Behörde. Informationen zu Rücknahmestellen für Ihre Altgeräte erhalten Sie z. B. bei der örtlichen Gemeinde- bzw. Stadtverwaltung, den örtlichen Müllentsorgungsunternehmen oder bei Ihrem Händler.

Technische Änderungen vorbehalten. Für Druckfehler und Irrtümer keine Haftung.



WEEE-Reg.-Nr. DE79663011



© ABUS 2018.  
ABUS August Bremicker Söhne KG,  
DE-58292 Wetter  
Tel.: +49 (0) 23 35 63 40  
[www.abus.com](http://www.abus.com) | [info@abus.de](mailto:info@abus.de)



T390596 | V1 | A19

Please read this guide carefully before installation and use. Keep these instructions and provide all users with instruction on how to use it.

## Content

1. Possible uses and important information.....	27
1.1 Configuration parameter .....	30
1.2 Technical Data .....	32
2. Scope of delivery.....	33
3. Tools required .....	33
4. Installation instructions.....	34
4.1 Pre-installation check .....	34
4.2-4.4 Preparing the door cylinder .....	35
4.5 Preparing the drive .....	37
4.6-4.9 Installation options	
4.6 Clamp fixing .....	38
4.7 Adhesive fixing .....	39
4.8 Screw fixing .....	39
4.9 Collar fixing .....	40
4.10 Attach the drive .....	41
5. Operation .....	41
5.1 Operating elements of the drive .....	41
5.2 LED .....	42
5.3 Configuring the fitted drive .....	42
5.4 Inclusion / Exclusion .....	43
5.5 Optional additional functions .....	43
5.6 Factory reset .....	44
5.7 Operation .....	45
6. Battery replacement and Maintenance .....	45
7. Tips for troubleshooting .....	46
8. Legal information .....	47
Battery instructions .....	47
Warranty .....	47
Declaration of Conformity .....	47
Disposal .....	47

The content of these operating instructions correspond to the current status at the time of going to press. Due to updates and further developments, the printed instructions may be out of date at the time the product is put into operation.

Please visit our website [www.abus.com](http://www.abus.com) and enter „HomeTec Pro Z-Wave“ in the search field. On the product page you will always find the current version of the operating instructions under the „Downloads“ tab.

## 1. Possible uses and important information

**Please also refer to the instructions for your primary Z-Wave-Controller!**

### SKU: ABUS CFA3010

#### Quickstart

This is a **secure Door Lock for Europe**. To run this device please insert fresh 4 \* AA batteries. Please make sure the batteries are fully charged. The quickstart can only take place if the door lock has been installed and the road and motor drive has been carried out (see page 34-42). **Attention: the delivery status of the Z-Wave lock drive is the S2 security standard. Please contact the manufacturer of your Z-Wave-Controller for information on the security standard used (S0 or S2) an set this in advance on the drive in accordance with your Z-Wave-Controller.**

First, start the Inclusion process at your primary Z-Wave-Controller. Then press the two arrow keys on the drive for 3 seconds, until the left LED lights up green. This indicates the management mode. Clicking on the 'Lock' button includes the device. Now both LEDs flash green at the same time. This indicates that the device is ready for inclusion. If the inclusion is successful, the right green LED and the flashing stops. The inclusion mode is terminated. Pressing the 'Open' key also ends the management mode. Please observe the instructions on the central controller when embedding. The device also supports Smart Start. Please scan the QR code on the cover or on the device and your controller will add the device automatically when powered up.

#### What is Z-Wave?

Z-Wave is the international wireless protocol for communication in the Smart Home. This device is suited for use in in the region mentioned in the Quickstart section. (For more information about frequency regu-

lations please refer to the frequency coverage overview at <http://manuals.z-wave.info/frequencies.php>).

Z-Wave ensures a reliable communication by reconfirming every message (**two-way communication**) and every mains powered node can act as a repeater for other nodes (**meshed network**) in case the receiver is not in direct wireless range of the transmitter.

This device and every other certified Z-Wave device can be **used together with any other certified Z-Wave device regardless of brand and origin** as long as both are suited for the same frequency range.

If a device supports **secure communication** it will communicate with other devices secure as long as this device provides the same or a higher level of security. Otherwise it will automatically turn into a lower level of security to maintain backward compatibility.

A secure connection to the device according to security standard S2 requires the network key type „**access device**“.

For more information about Z-Wave technology, devices, white papers etc. please refer to [www.z-wave.info](http://www.z-wave.info).

#### Product Description

The HomeTec Z-Wave wireless door lock actuator is system designed for retrofitting to doors that open inwards to provide motorised locking and unlocking functions. The door can be electronically operated using local buttons and any Z-Wave device capable to control door locks. For the wireless door lock actuator to work, the cylinder must project 7-12 mm on the inside of the door (plus the thickness of the fitting or collar). Because the actuator operates

with a key permanently inserted in the lock, the cylinder must have an "emergency" feature where the door can be opened with a key from the outside even when another key is inserted on the inside. In addition, the door lock must be a profile cylinder compliant with DIN 18252.

### Prepare for Installation / Reset

Please read this user manual before installing the product.

In order to include (add) a Z-Wave device to a network it must be in factory default state. Please make sure to reset the device into factory default. You can do this by performing an Exclusion operation as described below. Every Z-Wave controller is able to perform this operation however it is recommended to use the primary controller of the previous network to make sure the very device is excluded properly from this network.

### Installation

A particular plus point is that the device can be built in without needing to use a special cylinder. So you can integrate it into an existing locking system. The only requirement is that the door cylinder must be a cylinder with an emergency and danger function. This function is extremely important. As it ensures that you can unlock your front door with your normal house key, when required. In addition, there should be a cylinder projection of at least 7 to max. 12 millimetres on the inside so that the HomeTec Pro can be built in quickly without any problems.

### Enable Fallback to S0 Security

If your Z-Wave Gateway/Controller does not support the S2 standard, inclusion is not possible immediately. To perform an inclusion, the S0 standard must be activated manually. (Since the Z-Wave S0 standard has a minimal security risk during teach-in, it is deactivated by default for the entry solution). Press the

two arrow keys for 3 seconds until the left LED lights up green. This indicates the management mode. Press both arrow keys again for 3 seconds until the left LED flashes green. Now press the „up“ arrow key; the left LED flashes red. Confirm with the „Close“ key. The left LED flashes red, the right one lights up green = Standard S2. Press the down arrow key; the left LED flashes red and the right lights up red = S0 Security. Confirm the change from S2 to S0 by pressing the Close“ key.

### Inclusion/Exclusion

On factory default the device does not belong to any Z-Wave network. The device needs to be **added to an existing wireless network** to communicate with the devices of this network. This process is called **Inclusion**.

Devices can also be **removed from a network**. This process is called **Exclusion**. Both processes are initiated by the primary controller of the Z-Wave network. This controller is turned into exclusion respective inclusion mode. Inclusion and Exclusion is then performed doing a special manual action right on the device.

### Process:

1. At first switch the primary Z-Wave controller to Inclusion or Exclusion mode
2. Now press the two arrow keys on the drive for 3 seconds until the left LED lights up green. This indicates the management mode.
3. Press the „lock“ button to start in- or exclusion, depending on what was previously set on the primary Z-Wave controller.
4. Both LEDs flash green to indicate that the unit is ready.
5. If the in- or exclusion is successful or if a timeout occurs, the green LED on the right goes out and the flashing ends.  
Please also note the transcription of the primary Z-Wave controller.
6. Pressing the „Unlock“ button will



now also terminate the management mode.

### Product Usage

The device allows operating from Z-Wave capable remote controls or mobile devices using a standard central Z-Wave controller. For backward compatibility 'Basic Command Class' is supported and mapped to Door Open (0xff) and Door Close (0x00) function.

### Reset to factory default

This device also allows to be reset without any involvement of a Z-Wave controller. Important note: this procedure should only be used when the primary controller is inoperable.

Push the two arrow buttons for 3 seconds until the left LED lights up green. Then push the down arrow until the left LED lights up red. Press the „Close“ key to open the menu item. Now press „arrow down“ again until both LEDs on the drive light up red. Push the Enter-button for 3 seconds until both LEDs are flashing. Then push the Enter-button again for 3 seconds to confirm the reset to factory default. After that, all settings are deleted. After a factory reset, the drive (road and motor drive) must be taught-in again before the drive can be integrated into the Z-Wave system again.

The device sends the following notifications to the central controller:

- Manual Lock and Unlock operation (0x06 - 0x01/0x02)
- RF Lock and Unlock Operation (0x06 - 0x03/0x03)
- Lock Jammed (0x06 - 0x0B)

### Safety instructions for mains operated devices

Attention: Only authorised technicians may carry out work on the mains power in accordance with the country-specific installation guidelines / standards. Before installing the product, switch off the power supply and secure it against being switched on again.

### What is SmartStart?

SmartStart enabled products can be added into a Z-Wave network by scanning the Z-Wave QR Code present on the product with a controller providing SmartStart inclusion. No further action is required and the SmartStart product will be added automatically within 10 minutes of being switched on in the network vicinity.

### Firmware Update

It is possible to update the Z-Wave Controller in the actuator. Check with the manufacturer of your primary Z-Wave controller for the procedure.

Basic process:

1. Start the update process in the primary Z-Wave controller.
2. Both LEDs on the drive light up yellow.
3. Press the „Close“ button for 3 seconds to confirm or the „Open“ button to cancel.
4. After confirmation, both LEDs flash yellow and the process starts.
5. When the update process is completed, both LEDs light up for 5 seconds.  
green = successful or  
red = not successful and an acknowledgement signal sounds.

### Association

One device controls another device.

### Configuration parameter

Z-Wave products are ready for use immediately after inclusion. However, certain configurations can better adapt the functions to the user's needs or unlock extended functions.

Parameter	Name	Unit	Setting min / max values	Default setting	Field size (byte)	Description / Notes
1	Latch holding time	Second	1 - 20	3	1	Current holding time of latch, settable to intervals of between 1 and 20 seconds.
2	Latch force	Level	1 - 3	2	1	Setting of current torque during travel of latch - 1 high (max.) - 2 medium (standard) - 3 low (min.)
3	Acoustic signal	Value	1 - 5	3	1	Setting of acoustic signals to the following values: - 1 all signals inactive - 2 signal only at start of travel - 3 signal when latch position is reached - 4 signal when locked position is reached - 5 signal when end position is reached Button, low-battery and error/alarm signals cannot be changed.

4	Travel path	Value	1 - 3	1	1	Current setting of travel path at drive that is intended and/ or allowed to be travelled: - 1 Automatic / normal (travel according to teach-in run parameters) - 2 in case of multiple locking only one locking action - 3 motor travel from window tilt position is allowed (ABUS FCA3000)
5	Touch field	Value	1 - 4	1	1	Current setting of touch field function: - 1 all active - 2 only operating buttons active - 3 all inactive - 4 only latch pull inactive
6	Bolt force	Level	1 - 2	1	1	Setting of current torque during travel of bolt: - 1 Automatic / normal (travel according to teach-in run parameters) - 2 maximum
250	Lock status	Value	0 - 255	-	1	Status of lock: - 0 unknown - 1 open - 2 unlocked - 3 1x locked - 4 2x locked - 5 locked (end stop) - 6 multiple locking

251	Travel cycles latch	Counter	0 - 16,7 Mio.	16,7 Mio.	3	Counter, how often latch was actuated
252	Travel cycles unlocked	Counter	0 - 16,7 Mio.	16,7 Mio.	3	Counter, how often travel in „Unlocked“ direction
253	Travel cycles locked	Counter	0 - 16,7 Mio.	16,7 Mio.	3	Counter, how often travel in „Locked“ direction
254	ABUS firmware version	Version	0 - 65535	-	2	Display ABUS firmware version, e.g. 1.05

Technical Data	
Dimensions	138 x 51 x 66 mm
Weight	260 gr
Hardware Platform	ZM5101
IP Class	IP 20
Battery type	4 * AA
Device type	Door lock
Network Operation	Listening Sleeping Slave
Firmware Version	1.0
Z-Wave Version	06.01
Z-Wave Product Id	0154.0005. 0002
Manufacturer ID	0x0409
Operating temperature range	0°C to +40°C
Radio frequency	868,4 MHz 869,85 MHz
Maximum radiated transmission power	< 10dBm eirp

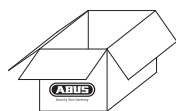
### Supported Command Classes

- Basic (S2 Access Only)
- Door Lock (S2 Access Only)
- Transport Service
- Association Grp Info
- Device Reset Locally
- Zwaveplus Info
- Supervision
- Configuration (S2 Access Only)
- Manufacturer Specific
- Powerlevel
- Firmware Update Md (S2 Access Only)
- Battery
- Association
- Version
- Multi Channel Association
- Security
- Security 2

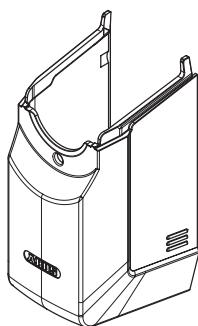
### Explanation of Z-Wave specific terms

- **Controller** is a Z-Wave device with capabilities to manage the network. Controllers are typically Gateways, Remote Controls or battery operated wall controllers.
- **Slave** is a Z-Wave device without capabilities to manage the network. Slaves can be sensors, actuators and even remote controls.
- **Primary Controller** is the central organizer of the network. It must be a controller. There can be only one primary controller in a Z-Wave network.
- **Inclusion** is the process of adding new Z-Wave devices into a network.
- **Exclusion** is the process of removing Z-Wave devices from the network.
- **Association** is a control relationship between a controlling device and a controlled device.
- **WakeUp Notification** is a special wireless message issued by a Z-Wave device to announces that is able to communicate.
- **Node Information Frame** is a special wireless message issued by a Z-Wave device to announce its capabilities and functions.

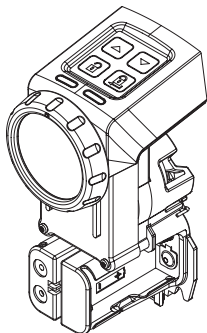
2.



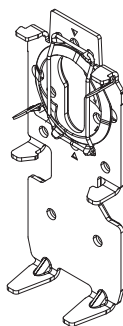
A



B



C



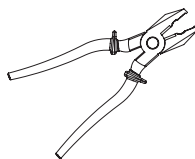
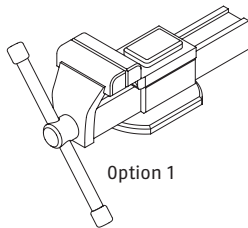
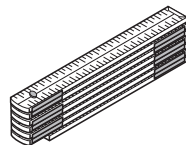
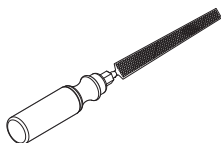
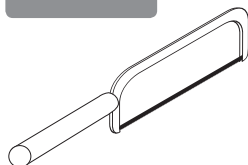
D 4 x



E 4 x  
4,2 x 9,5 mm



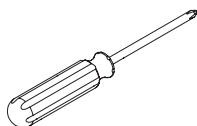
3.



3 mm optional




Option 1

Option 2

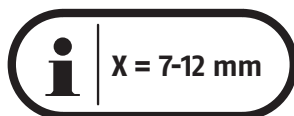
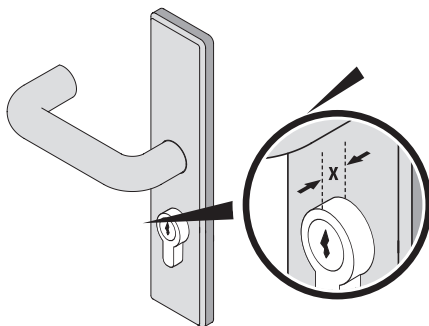



optional

#### 4. Installation instructions

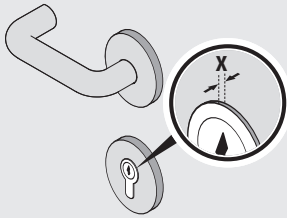
			
Icon explanation	Caution!	Further fitting / using details	Door cylinder has to operate even with a key inserted on the inside.

#### Pre-installation checks



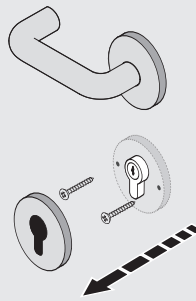
	X = 7-12 mm			1.	»» 2.
✓	✓	»»	✓	»»4.3	
✓	✗	»»	✗	»»4.1 / »»4.2	»»4.3
✗	✓	»»	✗	»»4.2	»»4.3
✗	✗	»»	✗	»»4.2	»»4.3

4.1

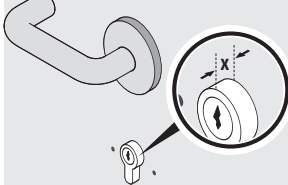


**i** |  $X < 7 \text{ mm}$  | **X**

4. Tipp 1a



4. Tipp 1b



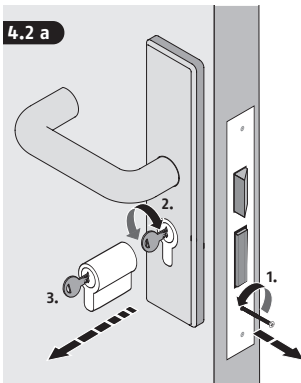
**i** |  $X = 7-12 \text{ mm}$  | **✓**

»»4.3 + »»4.4 + »»4.5 + »»4.9

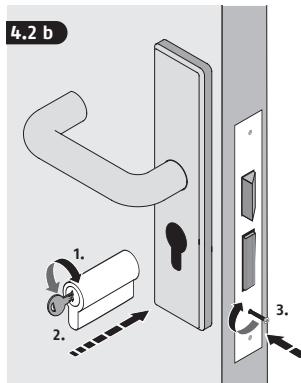
4.2

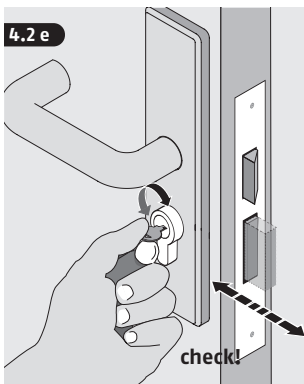
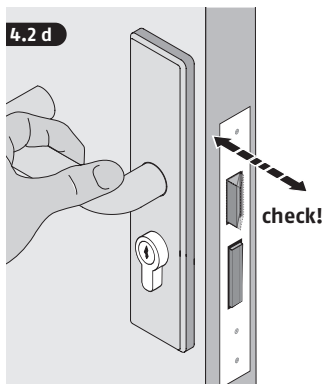
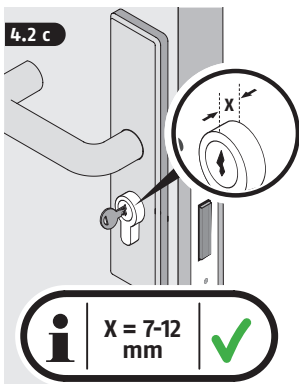
Replace the cylinder if the minimum projection (7-12 mm) cannot be achieved or no emergency feature is included

4.2 a



4.2 b

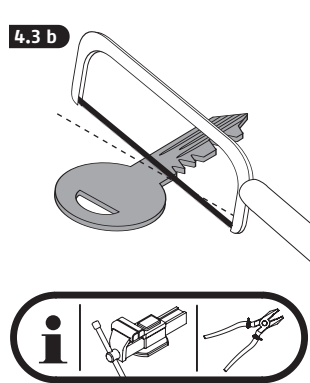
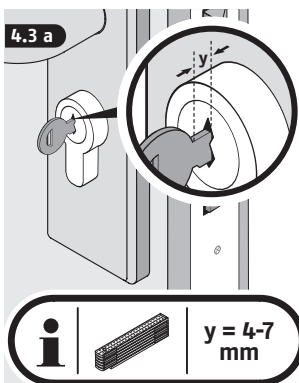




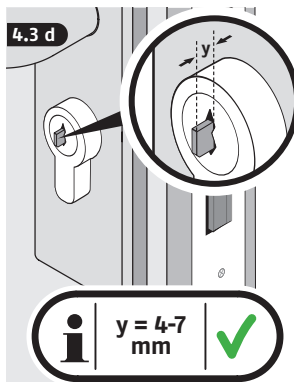
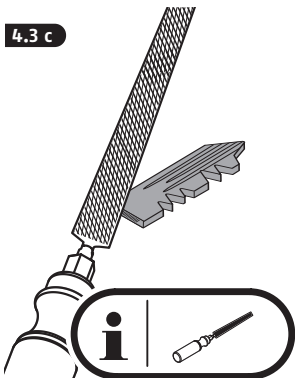
**i** unlock the door for the following installation steps

**4.3**

Saw off the head of a key. Warning! ABUS accepts no liability for damages. Obtain consent from your landlord if applicable.

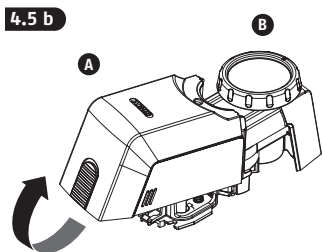
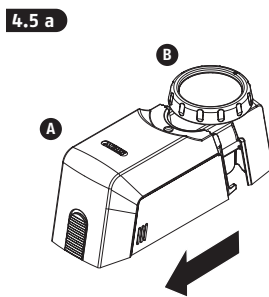
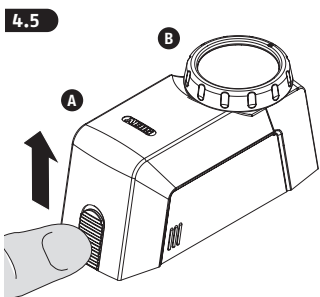
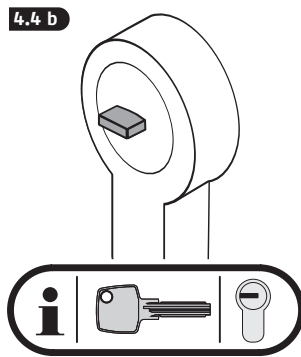
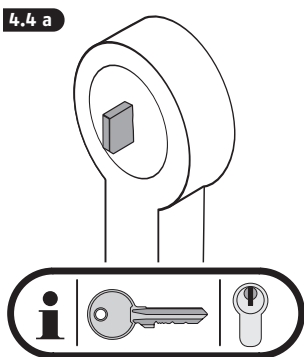


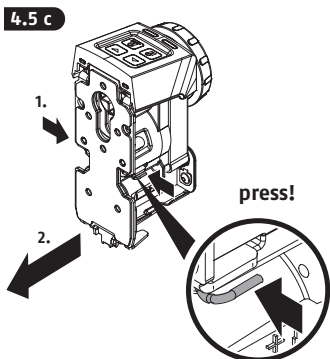




**4.4**

Note different positions for serrated and reversible keys!





**i** 4 versions possible:

Version **(A)**

Holding plate with clamp fixing

» **(A) 4.6a - (A) 4.6d**

Version **(B)**

Holding plate with adhesive fixing

» **(B) 4.7a - (B) 4.7e**

Version **(C)**

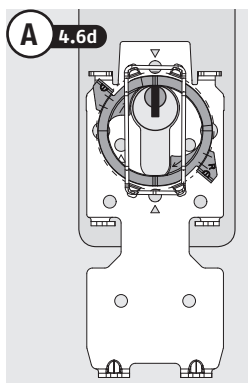
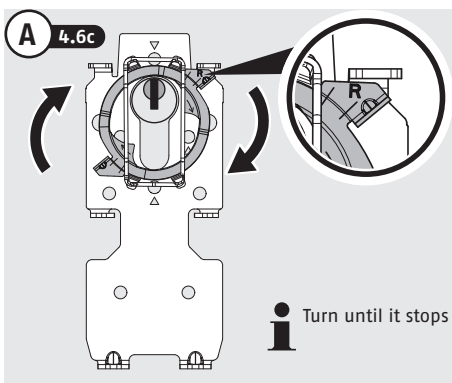
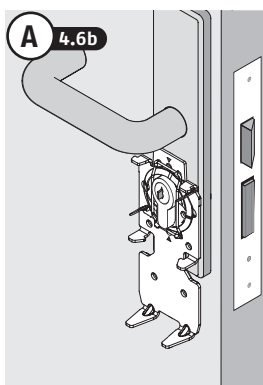
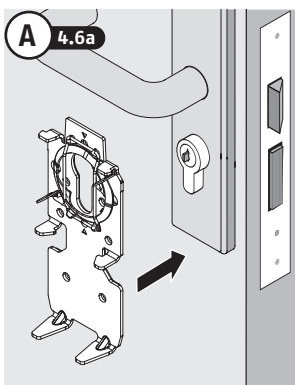
Holding plate with screw fixing

» **(C) 4.8a - (C) 4.8c**

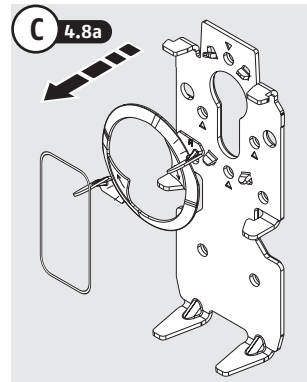
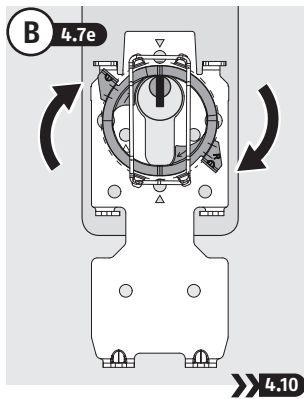
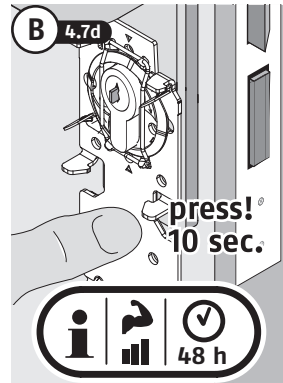
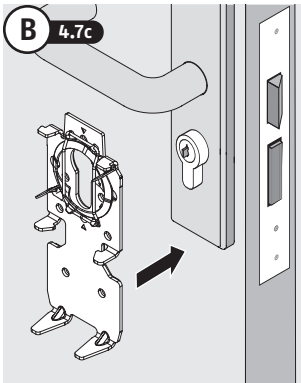
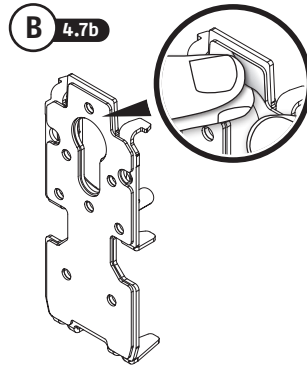
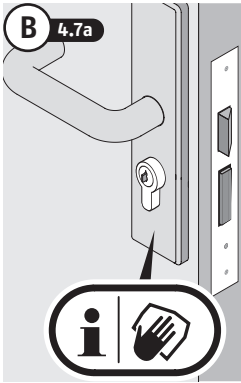
Version **(D)**

Holding plate with collar fixing

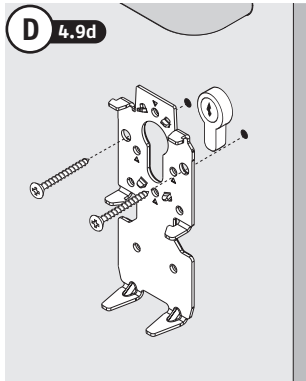
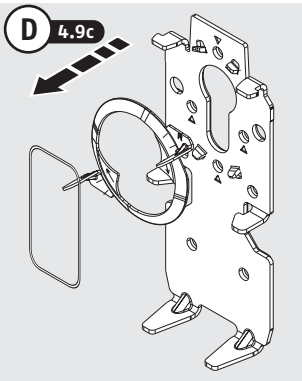
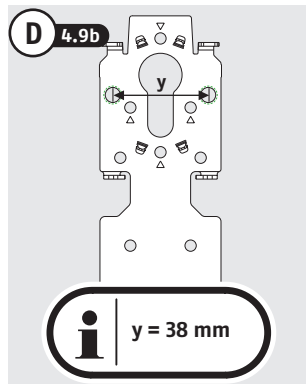
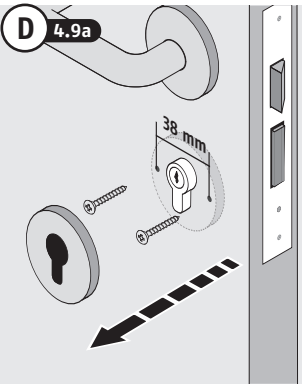
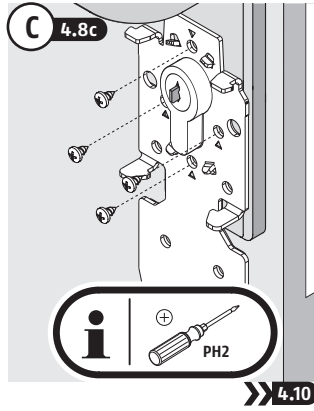
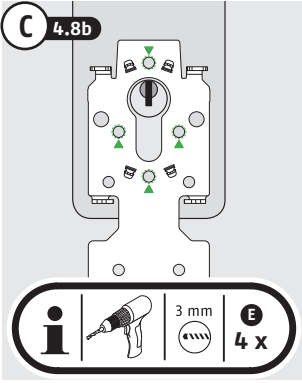
» **(D) 4.9a - (D) 4.9d**

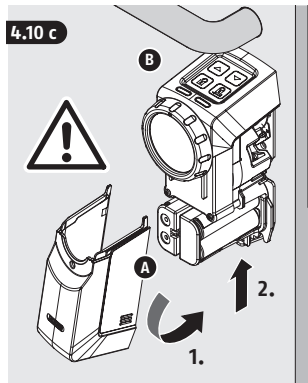
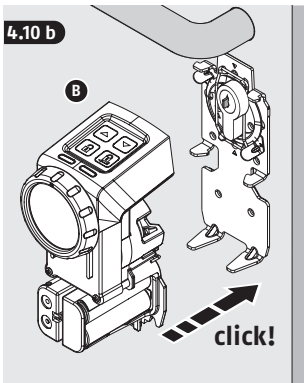
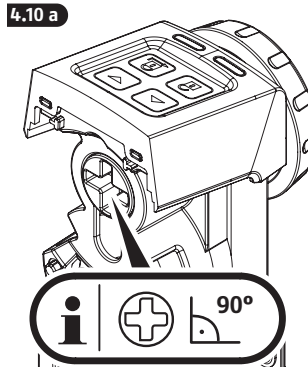
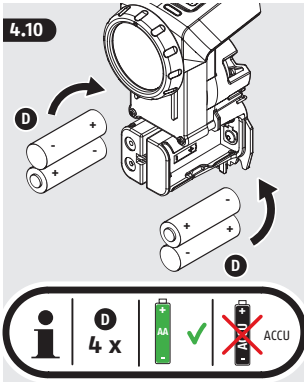


» **4.10**

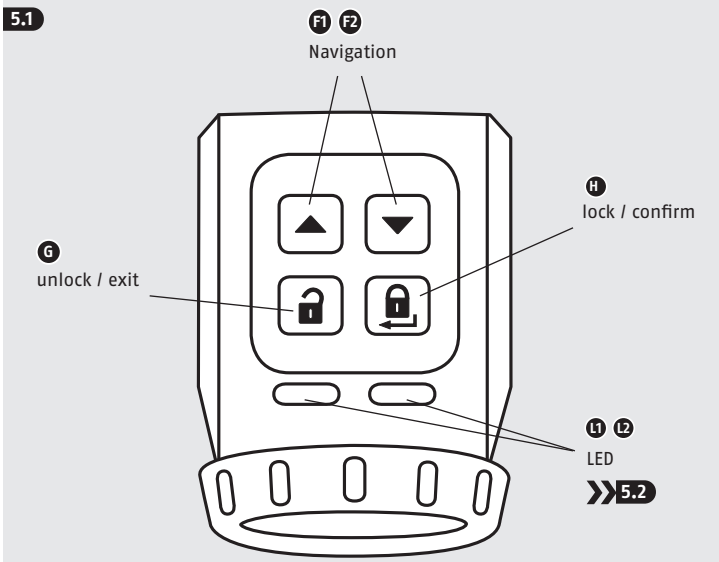


Do not drill mortice lock!  
Screws may be shortened  
if necessary








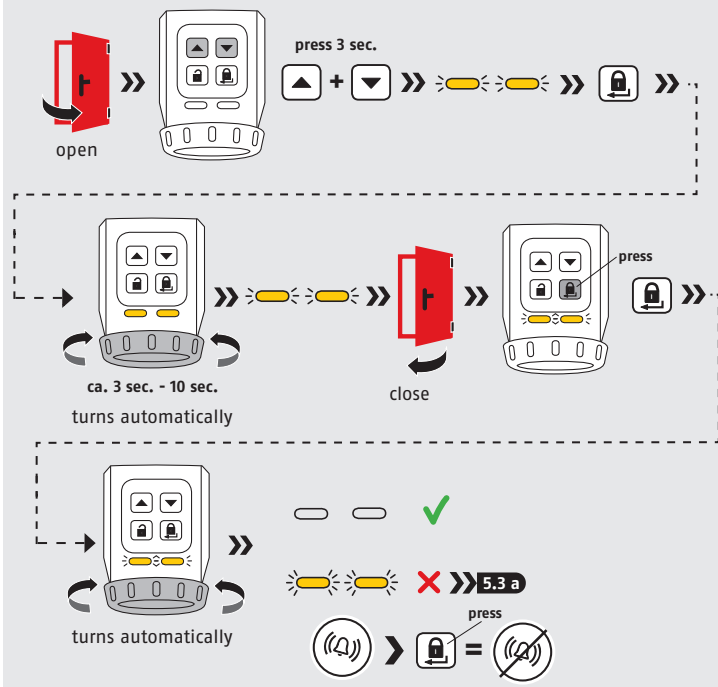
**5. Operation**



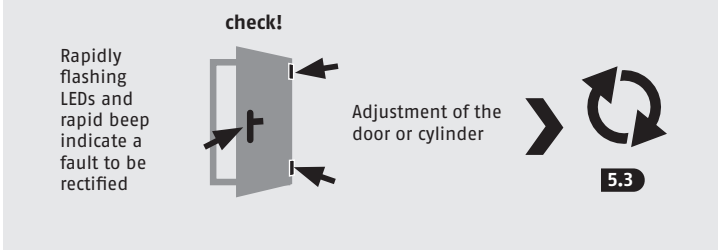
**5.2**

		
shining	flashing	flashing rapidly

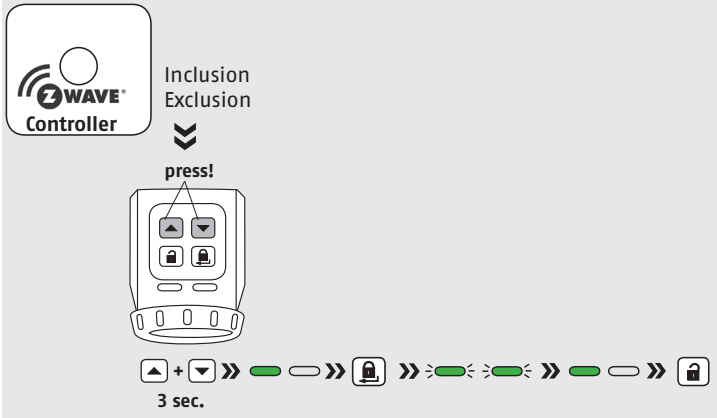
**5.3** Configuring the fitted drive from factory settings (as delivered or after a reset)



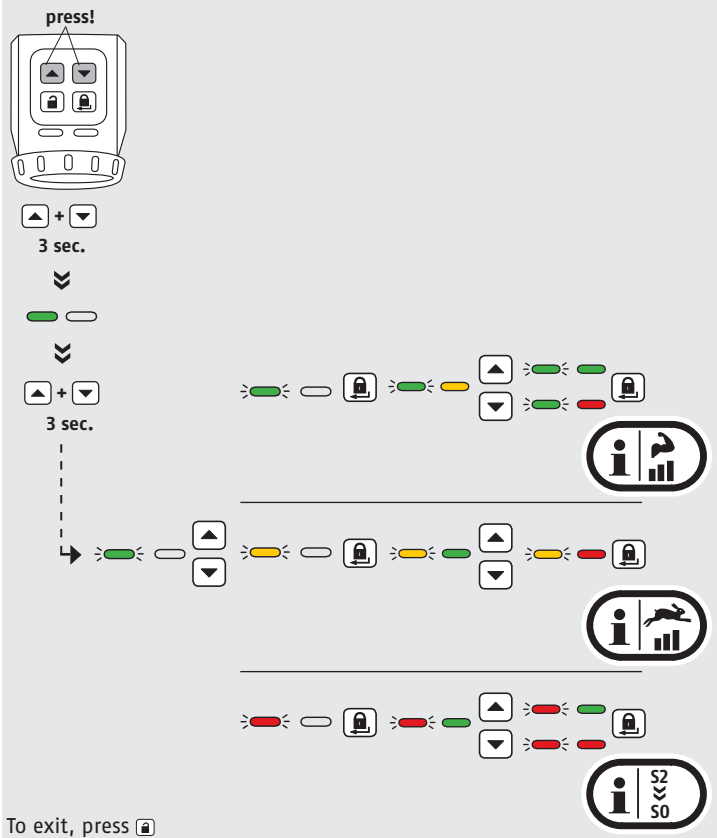
**5.3 a**



**5.4** Inclusion / Exclusion



**5.5** Optional additional functions:  
Power, Speed, Change from S2 to S0 Security



Door latch torque ca. 1 Nm

Door latch torque ca. 1,2 Nm

Door latch torque ca. 1,5 Nm

Speed as configured

Continuous high speed



The lowest possible value should be selected to prevent key wear and reduce energy consumption!

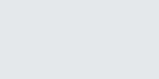
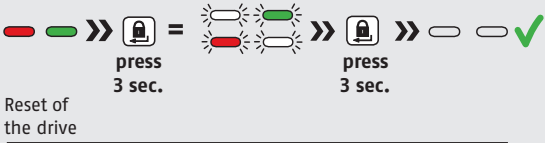
**5.6** Reset  
(Reset of the drive, the inclusion, complete factory reset)



all settings are deleted after a factory reset!

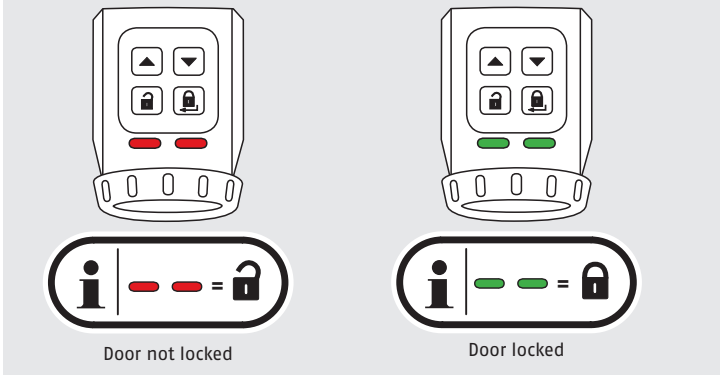
To exit, press

+   
3 sec.

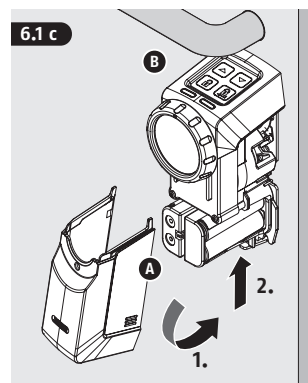
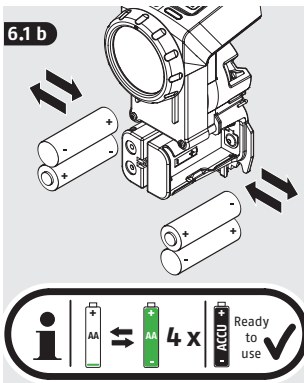
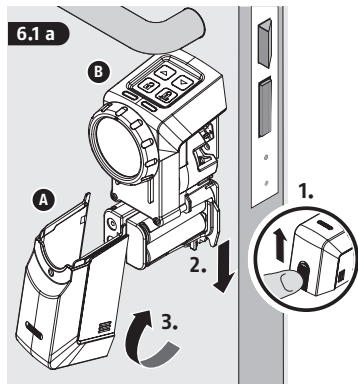
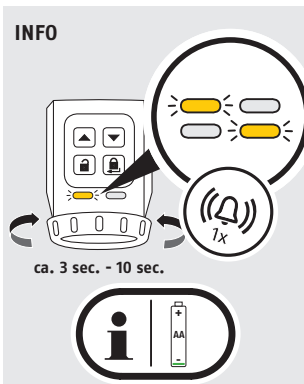




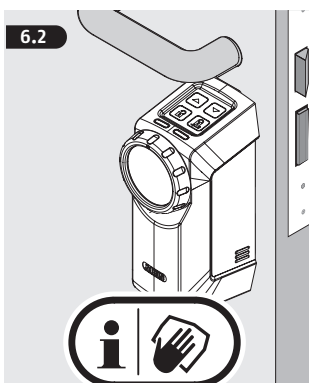
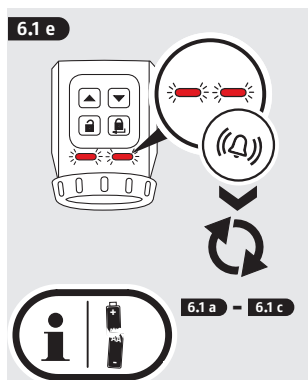
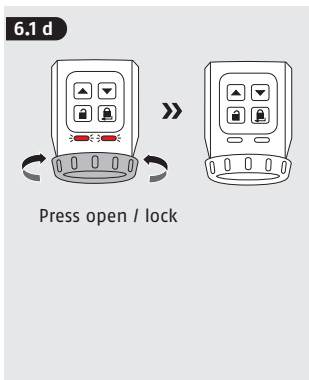
5.7



6. Battery replacement/Maintenance



**i** Replace all the batteries!  
Remove the four batteries first and then insert the four new batteries.



## 7. Tips for troubleshooting

Fault / information	Cause	Solution
After the teach-in process, the LEDs flash during the first locking process and a sustained acoustic signal sounds	The door was not closed during the second part of the teach-in process	- Repeat the teach-in process >> 5.3 and close the door at the specified time
The LEDs flash during normal service (5.6) and a sustained acoustic signal sounds	<ul style="list-style-type: none"> <li>- The door is not closed during operation so the drive pushes the door bolt against the door edge</li> <li>- At least one battery is inserted the wrong way round</li> <li>- The locking mechanism is stiff or the door is calibrated incorrectly</li> </ul>	<ul style="list-style-type: none"> <li>- Close the door and repeat operation</li> <li>- Open the battery compartment and check the polarity of the batteries/insert the batteries correctly &gt;&gt; 6.1b</li> <li>- Set the door correctly</li> <li>- Lubricate the locking mechanism</li> </ul>
An acoustic signal sounds before every rotational movement by the drive	The batteries are dead	Change the batteries >> 6.
Before opening the door, the drive carries out a reference movement	The door has since been manually opened/closed using a key or the drive's handwheel has been turned	No action required. A reference movement is necessary to identify the correct position after the drive has been manually turned using a key from outside or the handwheel from inside.

## 8.

### Battery instructions

The product contains batteries. Please remove the batteries when the device is not used. Do not mix batteries of different charging level or different brands.

Batteries must be kept out of reach of children. Children can put batteries in their mouths and choke. This can cause serious injury. Seek immediate medical attention in this event!

Contact with expired or damaged batteries may cause chemical burns! In these cases, use suitable protective gloves and clean the battery compartment with a dry cloth.

Batteries must not be heated or thrown into an open fire (risk of explosion!).

### Warranty

ABUS products are designed, manufactured and tested in accordance with applicable regulations with great care. The warranty exclusively covers faults that are caused by material or manufacturing defects. If a material or manufacturing defect can be proven, the HomeTec Pro will be repaired or replaced at the discretion of the warrantor. In such cases, the warranty ends with the termination of the original warranty period. Any further claims are expressly excluded.

ABUS assumes no liability for defects or damage that has been caused by external influences (e.g. transport, external forces), improper use, normal wear and tear or

non-compliance with this operating and installation instructions document. The included batteries are not covered by the warranty. If a warranty claim is asserted, the product must be returned with the original receipt with date of purchase and a brief written description of the fault.

### Declaration of Conformity

ABUS August Bremicker Söhne KG, Altenhofer Weg 25, 58300 Wetter hereby declares that the Wireless system type HomeTec Pro is in compliance with the essential requirements and other relevant provisions of Directive 2014/53/EU. The full EU Declaration of Conformity text can be found at: [www.abus.com](http://www.abus.com).

### Disposal

Dispose of the device in accordance with EU Directive 2002/96/EC – WEEE (Waste Electrical and Electronic Equipment). If you have any questions, please contact the municipal authority responsible for disposal. You can get information on collection points for waste equipment from your local authority, from local waste disposal companies or your dealer.

Subject to technical alterations. No liability for mistakes and printing errors.



WEEE-Reg.-Nr. DE79663011



© ABUS 2018.  
ABUS August Bremicker Söhne KG,  
DE-58292 Wetter  
Tel.: +49 (0) 23 35 63 40  
[www.abus.com](http://www.abus.com) | [info@abus.de](mailto:info@abus.de)



T390596 | V1 | A19

Veuillez lire cette notice attentivement avant le montage et la mise en service. Conservez ces instructions. Tous les utilisateurs doivent en prendre connaissance.

## Teneur

1. Application et indications importantes .....	49
1.1 Paramètres de configuration .....	53
1.2 Caractéristiques techniques .....	54
2. Contenu de la livraison .....	55
3. Outillage de montage .....	55
4. Instructions de montage .....	56
4.1 Vérification avant montage .....	56
4.2-4.4 Préparer le cylindre de porte .....	57
4.5 Préparation du mécanisme .....	59
4.6-4.9 Options de montage	
4.6 Serrer la tôle de fixation .....	60
4.7 Coller la tôle de fixation .....	61
4.8 Visser la tôle de fixation .....	61
4.9 Tôle de fixation avec garniture rosette .....	62
4.10 Montage du mécanisme .....	63
5. Utilisation .....	63
5.1 Éléments de commande du mécanisme .....	63
5.2 LED .....	64
5.3 Programmer le mécanisme d'ouverture de porte .....	64
5.4 Inclusion / Exclusion .....	65
5.5 Fonctions supplémentaires en option .....	65
5.6 Réinitialisation .....	66
5.7 Utilisation .....	67
6. Echange des piles / Entretien .....	67
7. Conseils de dépannage .....	68
8. Mentions légales .....	69
Remarques concernant les piles .....	69
Garantie .....	69
Déclaration de conformité .....	69
Mise au rebut .....	69

Le contenu de ce manuel d'utilisation correspond à l'état actuel du produit au moment de l'impression. En raison des mises à jour et des améliorations, le manuel imprimé peut être obsolète au moment de la mise en service du produit.

Nous vous conseillons donc de vous rendre sur [www.abus.com](http://www.abus.com) et de saisir „HomeTec Pro Z-Wave“ dans le champ de recherche. Sur la page du produit, vous trouverez toujours la version actuelle du manuel d'utilisation dans l'onglet „Téléchargements“.

## 1. Application et indications importantes

**Veillez également tenir compte du manuel de votre contrôleur Z-Wave primaire!**

### UGS: ABUS CFA3010

#### Démarrage rapide

Ceci est un **verrou de porte de sécurité pour l'espace européen**.

Pour utiliser cet appareil, veuillez insérer 4 nouvelles piles AA. Veuillez vous assurer que les piles sont entièrement chargées. Le démarrage rapide ne peut être effectué que si le mécanisme de porte a été mis en place et si des mouvements ont été exécutés (voir pages 56-64).

**Attention: au moment de la livraison, le mécanisme de verrou Z-Wave répond au standard de sécurité S2. Veuillez demander au fabricant de votre contrôleur Z-Wave quel standard de sécurité est utilisé (S0 ou S2) et configurez-le également au préalable au niveau du mécanisme en fonction de votre contrôleur Z-Wave.**

Démarrez le processus d'inclusion avec votre contrôleur Z-Wave primaire. Sur le mécanisme, appuyez pendant 3 secondes sur les deux touches fléchées jusqu'à ce que la LED de gauche s'allume en vert. Ceci indique que le mode d'administration est activé. Appuyer sur la touche „Fermer“ permet de lancer le processus d'inclusion au niveau du mécanisme. Les deux LED clignotent en vert en même temps. Ceci indique qu'il est possible de procéder à l'inclusion. En cas d'inclusion réussie, la LED verte de droite s'éteint et le clignotement s'arrête. Le mode inclusion est fermé. Appuyer sur la touche „Ouvrir“ permet de quitter le mode d'administration. Pour l'inclusion, tenez également compte des indications de la commande centrale. Smart Start est également pris en charge par cet appareil. Veuillez scanner le code QR sur le carton ou sur l'appareil lui-même; votre contrôleur ajoute automatiquement l'appareil lorsque vous l'allumez.

#### Qu'est-ce que Z-Wave?

Z-Wave est un protocole international sans fil pour la communication dans le domaine de la domotique. Cet appareil convient pour une utilisation dans la région mentionnée dans le paragraphe Démarrage rapide. (Vous trouverez de plus amples informations sur le réglage des fréquences dans l'aperçu des gammes de fréquence à l'adresse <http://manuals.z-wave.info/frequencies.php>).

Z-Wave garantit une communication fiable puisque chaque message est reconfirmé (**communication bidirectionnelle**). Chaque nœud alimenté par le réseau peut servir de répéteur pour d'autres nœuds (**Meshed Network ou réseau maillé**), si le récepteur ne se trouve pas à portée radio directe de l'émetteur.

Cet appareil et tout autre appareil certifié Z-Wave peut **être utilisé avec tous les autres appareils certifiés Z-Wave, indépendamment de la marque ou de l'origine**, à condition que les deux soient adaptés à la même gamme de fréquences.

Si un appareil prend en charge la **communication sécurisée**, il communiquera de manière sécurisée avec d'autres appareils, si cet appareil dispose du même degré de sécurité ou d'un degré de sécurité supérieur. Si tel n'est pas le cas, l'appareil passe automatiquement à un degré de sécurité inférieur afin de maintenir la rétrocompatibilité. Selon le standard de sécurité S2, une connexion sécurisée avec un appareil nécessite une clé réseau de type „**Access Device**“.

Vous trouverez de plus amples informations sur la technologie Z-Wave, les appareils, les livres blancs, etc. à l'adresse [www.z-wave.info](http://www.z-wave.info).

## Description du produit

Le mécanisme de serrure Home-Tec Z-Wave est un système pour l'équipement ultérieur de portes s'ouvrant vers l'intérieur, avec verrouillage et déverrouillage motorisé. La porte peut être commandée de manière électronique à l'aide des boutons sur le mécanisme et depuis tous les appareils Z-Wave capables de contrôler des verrous de porte. Pour pouvoir utiliser le mécanisme de serrure radiocommandé, un déport de cylindre de 7-12 mm est nécessaire côté intérieur de la porte (plus l'épaisseur de la ferrure ou de la rosette). Le mécanisme nécessite qu'une clé soit toujours insérée dans la serrure, le cylindre de porte doit donc comporter une fonction débrayable des deux côtés de la porte, c'est-à-dire qu'il peut être fermé des deux côtés, même si une autre clé se trouve déjà dans la serrure de l'autre côté. De plus, le cylindre de porte doit être un cylindre profilé selon la norme DIN 18252.

## Préparation pour l'installation/ la réinitialisation

Veillez lire ce manuel d'utilisation avant d'installer le produit. Pour pouvoir inclure (ajouter) un appareil Z-Wave à un réseau, cet appareil doit être à l'état de livraison. Veuillez vous assurer que les réglages d'usine de l'appareil sont rétablis. Pour ce faire, vous pouvez effectuer une exclusion comme décrit plus loin. Chaque contrôleur Z-Wave peut effectuer ce processus. Nous recommandons néanmoins d'utiliser le contrôleur primaire du réseau précédent afin de s'assurer que cet appareil sera retiré correctement du réseau.

## Montage

Un avantage particulier de cet appareil est qu'il peut être installé sans utilisation d'un cylindre spécial. Ainsi, vous pouvez l'intégrer à un système de fermeture déjà existant. Seule condition requise: le cylindre de porte doit disposer de la „fonction débrayable“. Cette fonction est essentielle puisqu'elle vous permet de déverrouiller votre porte d'entrée avec votre clé

normale en cas de besoin. Il faut également s'assurer que le déport de cylindre soit compris entre 7 et 12 mm max. du côté intérieur, afin que le mécanisme HomeTec Pro puisse être monté rapidement et facilement.

## Passer de S2 à S0 Security

Si votre passerelle/contrôleur Z-Wave ne prend pas en charge le standard S2, l'inclusion n'est pas possible immédiatement. Pour pouvoir effectuer une inclusion, le standard S0 doit être activé manuellement. (Le standard S0 présente un risque de sécurité minimal lors de la programmation, c'est pourquoi il est désactivé par défaut pour la solution d'entrée).

Appuyez sur les deux touches fléchées pendant 3 secondes jusqu'à ce que la LED gauche s'allume en vert. Ceci indique que le mode d'administration est activé. Appuyez à nouveau sur les deux touches fléchées pendant 3 secondes jusqu'à ce que la LED gauche clignote en vert. Appuyez maintenant sur la touche fléchée „vers le haut“; la LED gauche clignote en rouge. Confirmez avec la touche „Fermer“. La LED gauche clignote en rouge, la LED droite s'allume en vert = Standard S2. Appuyez sur la touche fléchée „vers le bas“; la LED gauche clignote en rouge et la LED droite s'allume en rouge = S0 Security. Confirmez le passage de S2 à S0 en appuyant sur la touche „Fermer“.

## Inclusion/Exclusion

À la sortie de l'usine, l'appareil n'est raccordé à aucun réseau Z-Wave. L'appareil doit être **ajouté** à un réseau sans fil existant pour pouvoir communiquer avec les appareils de ce réseau (**inclusion**).

Les appareils peuvent également être **supprimés** d'un réseau. Ce processus est appelé **exclusion**. Les deux processus sont initiés par le contrôleur primaire du réseau Z-Wave. Ce contrôleur est commuté en mode inclusion ou exclusion. Les inclusions et exclusions sont ensuite effectuées directement sur l'appareil grâce à une manœuvre manuelle.

## Procédure :

1. Commutez le contrôleur Z-Wave

primaire en mode inclusion ou exclusion.

2. Appuyez pendant 3 secondes sur les deux touches fléchées du mécanisme, jusqu'à ce que la LED gauche s'allume en vert. Ceci indique que le mode d'administration est activé.
3. Appuyer sur la touche „Fermer“ permet de démarrer l'inclusion ou l'exclusion, en fonction de ce qui a été réglé au préalable sur le contrôleur Z-Wave primaire.
4. Les deux LED clignotent en vert, signe de disponibilité.
5. En cas d'inclusion ou d'exclusion réussie, ou si le délai est dépassé, la LED verte à droite s'éteint et le clignotement s'arrête. Tenez également compte des indications sur le contrôleur Z-Wave primaire.
6. Lorsque vous appuyez sur la touche „Ouvrir“, le mode d'administration est également quitté

### Utilisation

L'appareil permet d'utiliser des télécommandes compatibles Z-Wave ou des appareils mobiles avec un contrôleur Z-Wave central usuel. Pour la rétrocompatibilité, „Basic Command Class“ est pris en charge et se rapporte aux fonctions Porte ouverte (0x00) et Porte fermée (0x00).

### Réinitialisation aux paramètres d'usine

Cet appareil peut également être réinitialisé sans l'utilisation d'un contrôleur Z-Wave. Remarque importante: cette méthode ne doit être utilisée que si le contrôleur primaire n'est pas opérationnel. Appuyez sur les deux touches fléchées pendant 3 secondes jusqu'à ce que la LED gauche s'allume en vert. Appuyez une fois sur la touche „vers le bas“ jusqu'à ce que la LED gauche s'allume en rouge. Appuyer sur la touche „Fermer“ permet d'ouvrir le menu. Appuyez à nouveau sur „flèche vers le bas“ jusqu'à ce que les deux LED du mécanisme s'allument en rouge. Appuyez sur la touche „Fermer“ pendant 3 secondes jusqu'à ce que les deux LED clignotent. Appuyez ensuite à nouveau sur la touche „Fermer“ pendant 3 secondes pour confirmer la réinitialisation aux paramètres d'usine. Tous les réglages sont alors supprimés. Après une réinitialisation aux paramètres d'usine, le mécanisme (déplacements) doit être reprogrammé avant qu'il ne puisse être à nouveau intégré dans le

système Z-Wave.

L'appareil envoie les messages suivants au contrôleur central :

- Verrouillage et déverrouillage manuels (0x06 - 0x01/0x02)
- Verrouiller et déverrouiller RF (0x06 - 0x03/0x03)
- Verrouillage bloqué (0x06 - 0x0B)

### Consignes de sécurité pour les appareils fonctionnant sur secteur

Attention: les travaux sur le réseau électrique doivent être effectués uniquement par des techniciens agréés et dans le respect des directives/normes d'installation spécifiques à chaque pays. Avant de procéder au montage du produit, il convient de couper l'alimentation électrique et de la protéger contre la remise en marche.

### Qu'est-ce que SmartStart?

Les produits compatibles SmartStart peuvent être intégrés dans un réseau Z-Wave. Pour cela, il faut scanner le code QR du produit avec un contrôleur permettant l'intégration SmartStart. Aucune autre manipulation n'est nécessaire, le produit SmartStart est automatiquement ajouté 10 minutes après l'allumage à portée du réseau.

### Mise à jour du firmware

Il est possible d'effectuer une mise à jour du contrôleur Z-Wave au niveau du mécanisme. Pour en savoir plus sur la procédure, adressez-vous au fabricant de votre contrôleur Z-Wave primaire.

Procédure de base:

1. Démarrez le processus de mise à jour au niveau du contrôleur Z-Wave primaire.
2. Les deux LED du mécanisme s'allument en jaune.
3. Appuyez pendant 3 secondes sur la touche „Fermer“ pour confirmer ou sur la touche „Ouvrir“ pour annuler.
4. Après la confirmation, les deux LED clignotent en jaune et le processus démarre.
5. À la fin d'un processus de mise à jour, les deux LED s'allument pendant 5 secondes.  
vert = mise à jour réussie ou rouge = échec de la mise à jour, un signal sonore retentit

### Association

Un appareil commande un autre appareil.

### Paramètres de configuration

Les produits Z-Wave sont prêts à être utilisés immédiatement après l'intégration. Certaines configurations permettent néanmoins de mieux adapter les fonctionnalités aux besoins de l'utilisateur ou d'activer des fonctionnalités avancées

Paramètre	Désignation	Unité de mesure	Réglage valeurs min./max.	Pré-réglage (valeur par défaut)	Taille de champ (octet)	Description / Commentaire explicatif
1	Durée d'arrêt du bec-de-cane	Seconde	1 - 20	3	1	Durée d'arrêt actuelle du bec-de-cane, réglable par incréments de 1 à 20 secondes
2	Puissance du bec-de-cane	Niveau	1 - 3	2	1	Réglage du couple actuel lors du déplacement du bec-de-cane: - 1 élevé (max.) - 2 moyen (standard) - 3 bas (min.)
3	Signal acoustique	Valeur	1 - 5	3	1	Réglage du signal dans les valeurs : - 1 tous les signaux inactifs - 2 signal uniquement en début de mouvement - 3 signal d'arrivée à la position bec-de-cane - 4 signal d'arrivée à la position verrouillé - 5 signal d'arrivée à chaque position finale Les signaux des touches, de batterie faible, d'erreur et d'alarme ne sont pas modifiables.



4	Trajet	Valeur	1 - 3	1	1	Réglage actuel du trajet du mécanisme qui doit ou peut être effectué. - 1 automatique normal (déplacements selon les paramètres de programmation) - 2 une seule fermeture en cas de verrouillage multiple - 3 un mouvement depuis la position entrebâillée de la fenêtre est autorisé (ABUS FCA3000)
5	Pavé tactile	Valeur	1 - 4	1	1	Réglage actuel de la fonction pavé tactile: - 1 toutes actives - 2 seules les touches de commande sont actives - 3 toutes inactives - 4 seul le bec-de-cane est inactif
6	Puissance du pêne	Niveau	1 - 2	1	1	Réglage du couple actuel lors du déplacement du pêne: - 1 automatique/normal (déplacements selon les paramètres de programmation) - 2 maximum
250	Statut du verrou	Valeur	0 - 255	-	1	Statut du verrou: - 0 inconnu - 1 ouvert - 2 déverrouillé - 3 verrouillé 1x - 4 verrouillé 2x - 5 verrouillé (fin de course) - 6 verrouillé plusieurs fois

251	Mouvements du bec-de-cane	Compteur	0 - 16,7 Mio.	16,7 Mio.	3	Compte combien de fois le bec-de-cane a été manœuvré.
252	Mouvements de déverrouillage	Compteur	0 - 16,7 Mio.	16,7 Mio.	3	Compte le nombre de passages vers la position „déverrouillé“
253	Mouvements de verrouillage	Compteur	0 - 16,7 Mio.	16,7 Mio.	3	Compte le nombre de passages vers la position „verrouillé“
254	Version Firmware ABUS	Version	0 - 65535	-	2	Affichage de la version firmware ABUS, p.ex. 1.05

Caractéristiques techniques	
Dimensions	138 x 51 x 66 mm
Poids	260 gr
Plate-forme matérielle	ZM5101
Classe IP	IP 20
Type de pile	4 * AA
Type de dispositif	Serrure
Exploitation du réseau	Listening Sleeping Slave
Version du micrologiciel	1.0
Version Z-Wave	06.01
Product Id Z-Wave	0154.0005. 0002
ID du fabricant	0x0409
Température de fonctionnement	0°C to +40°C
Fréquence radio	868,4 MHz 869,85 MHz
Puissance d'émission maximale émise	< 10dBm eirp

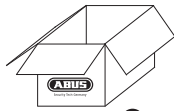
#### Classes de commandes supportées

- Basic (Accès S2 uniquement)
- Door Lock (Accès S2 uniquement)
- Transport Service
- Association Grp Info
- Device Reset Locally
- Zwaveplus Info
- Supervision
- Configuration (Accès S2 uniquement)
- Manufacturer Specific
- Powerlevel
- Firmware Update Md (Accès S2 uniquement)
- Battery
- Association
- Version
- Multi Channel Association
- Security
- Security 2

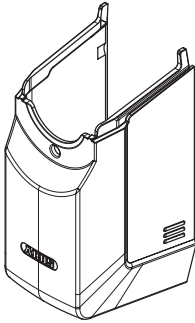
#### Explication des termes spécifiques à Z-Wave

- **Contrôleur** est un appareil Z-Wave permettant de gérer le réseau. Les contrôleurs sont généralement des passerelles, des télécommandes ou des appareils de commande fixés au mur et fonctionnant sur pile.
- **Slave** est un appareil Z-Wave ne permettant pas de gérer le réseau. Les Slaves peuvent être des capteurs, des mécanismes ou certaines télécommandes.
- **Contrôleur primaire** est l'organisateur central du réseau et doit être un contrôleur. Il ne peut y avoir qu'un seul contrôleur primaire par réseau Z-Wave.
- **Inclusion** est le processus qui consiste à ajouter de nouveaux appareils Z-Wave à un réseau.
- **Exclusion** est le processus qui consiste à retirer des appareils du réseau.
- **Association** est une fonction de contrôle entre un appareil de commande et un appareil à contrôler.
- **WakeUp Notification** est un message spécial sans fil envoyé depuis un appareil Z-Wave, qui indique que l'appareil est prêt à communiquer avec d'autres appareils.
- **Node Information Frame** est un message spécial sans fil envoyé par un appareil Z-Wave, qui informe que l'appareil est prêt à transmettre ses services et fonctionnalités.

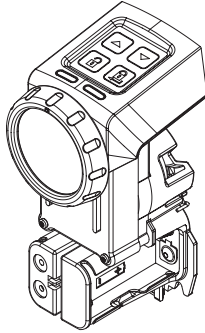
2.



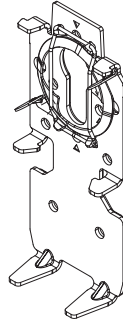
A



B



C



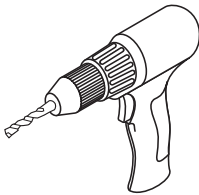
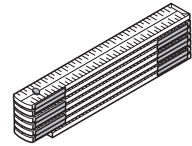
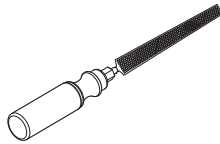
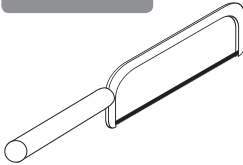
D 4 x



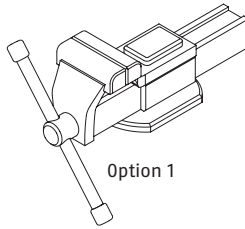
E 4 x  
4,2 x 9,5 mm



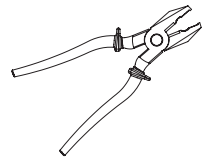
3.



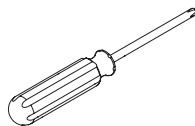
3 mm en option



Option 1






Option 2

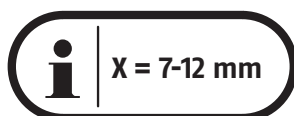
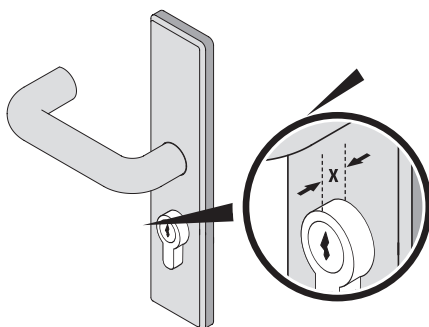



en option

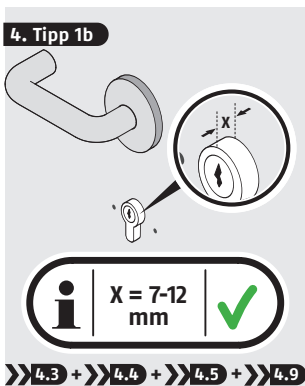
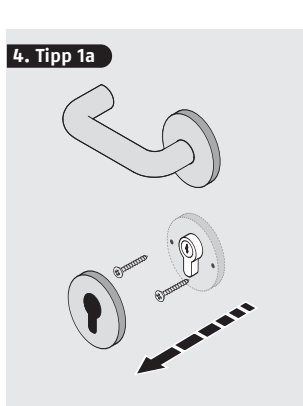
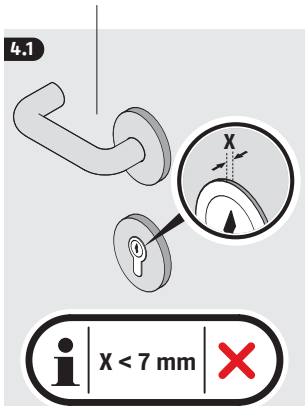
#### 4. Installation instructions

			
Explication des symboles	Attention!	Instructions de montage / utilisation	Cylindre de porte avec fonction débrayable: ouverture de l'extérieur même lorsqu'une clé est introduite à l'intérieur.

Vérification avant montage

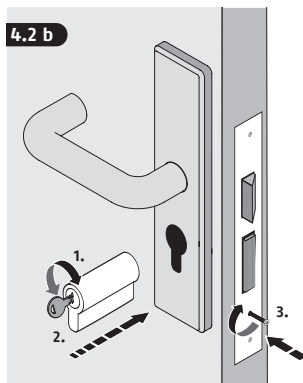
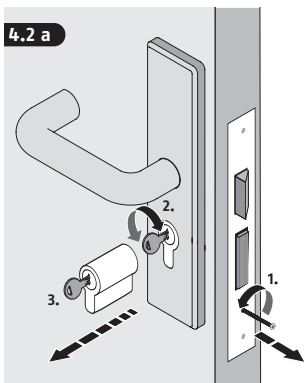


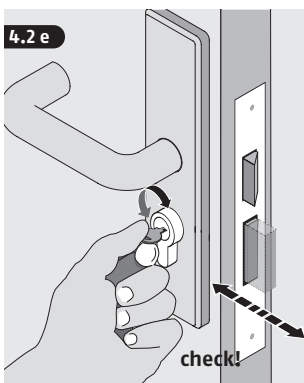
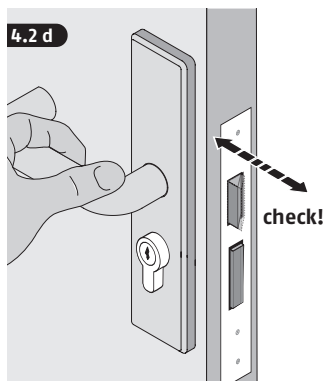
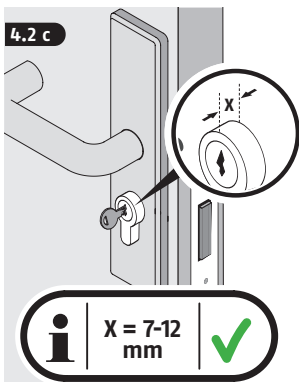
	X = 7-12 mm			1.	»» 2.
✓	✓	»»	✓	»»4.3	
✓	✗	»»	✗	»»4.1 / »»4.2	»»4.3
✗	✓	»»	✗	»»4.2	»»4.3
✗	✗	»»	✗	»»4.2	»»4.3



**4.2**

Remplacer le cylindre si le déport n'est pas suffisant (doit être compris entre 7 et 12 mm) ou si le cylindre ne comporte pas de fonction de secours

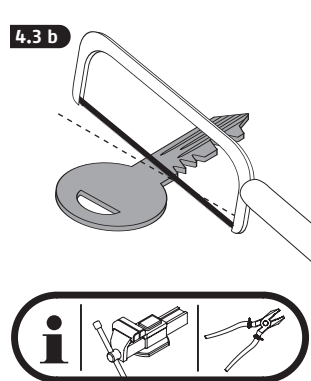
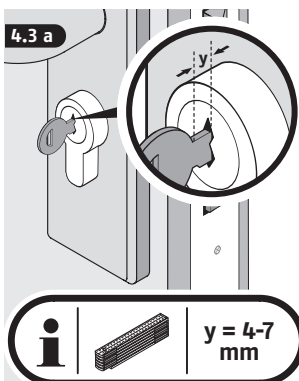


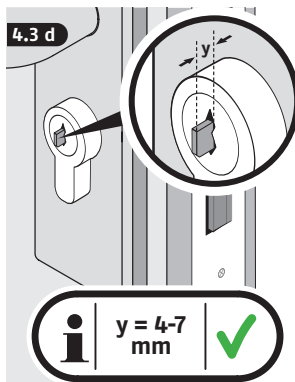
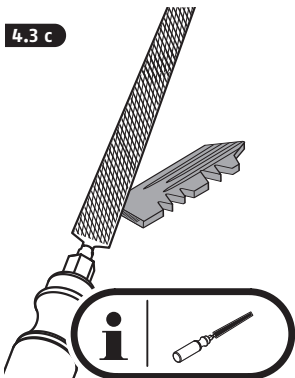


**i** déverrouiller la porte avant d'entreprendre les étapes de montage suivantes

**4.3**

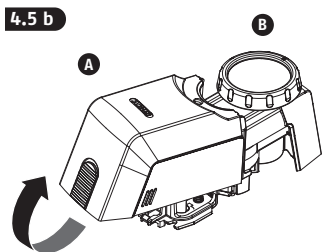
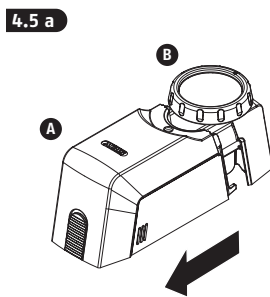
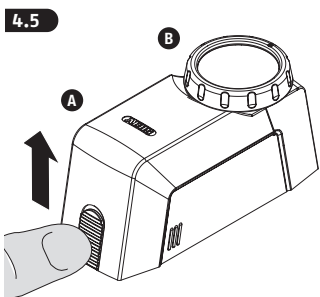
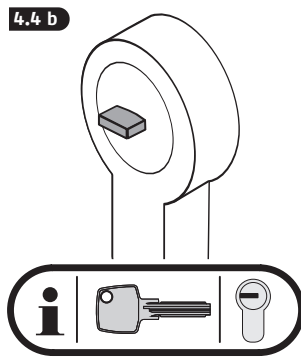
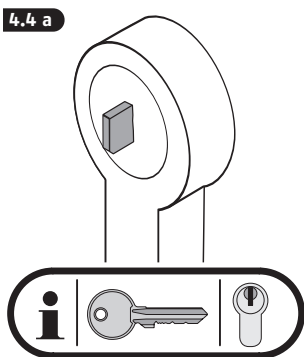
Scier la tête d'une clé. Attention! ABUS décline toute responsabilité en cas de dommages. Demandez au préalable l'accord de votre propriétaire.



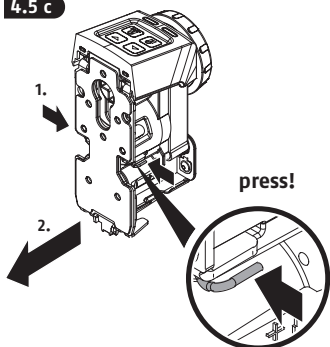


**4.4**

Respecter les différentes positions pour les clés crantées et réversibles!



4.5 c



4 variantes possibles:

Variant **(A)**

Serrer la tôle de fixation

» **(A) 4.6a - (A) 4.6d**

Variant **(B)**

Coller la tôle de fixation

» **(B) 4.7a - (B) 4.7e**

Variant **(C)**

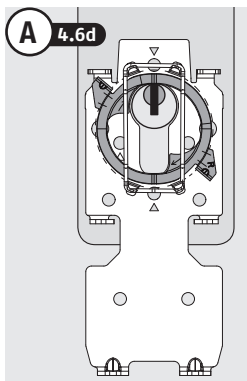
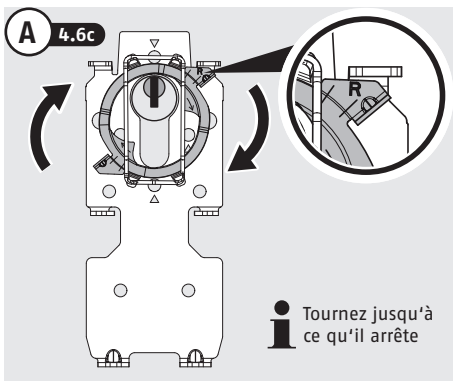
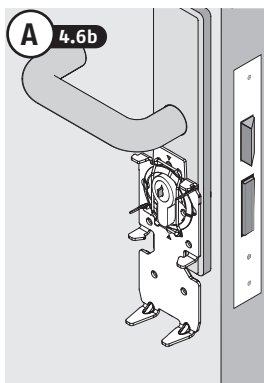
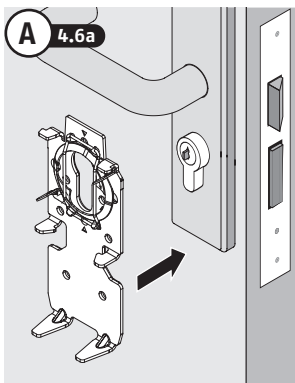
Visser la tôle de fixation

» **(C) 4.8a - (C) 4.8c**

Variant **(D)**

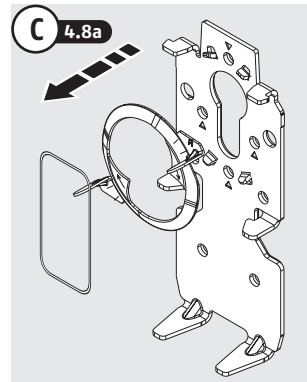
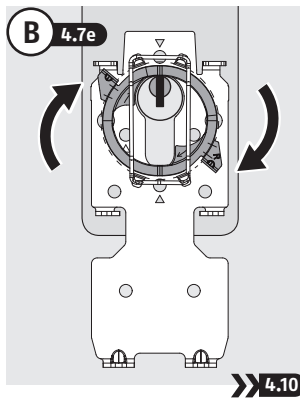
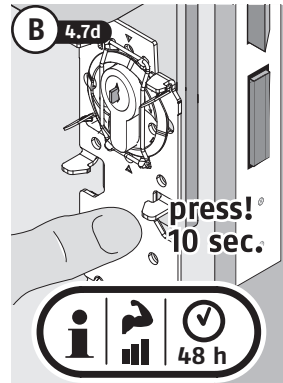
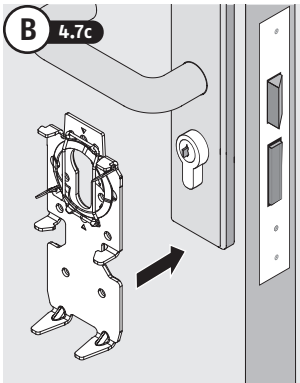
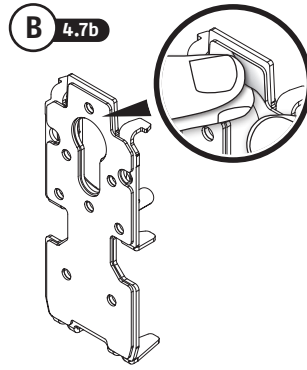
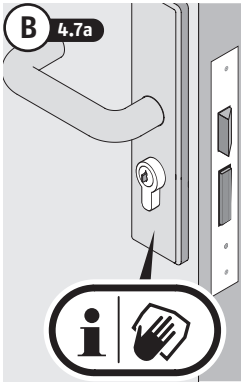
Tôle de fixation avec garniture rosette

» **(D) 4.9a - (D) 4.9d**

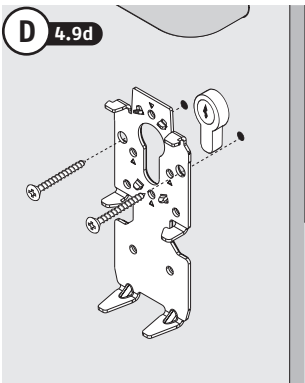
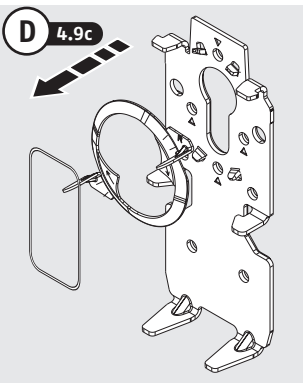
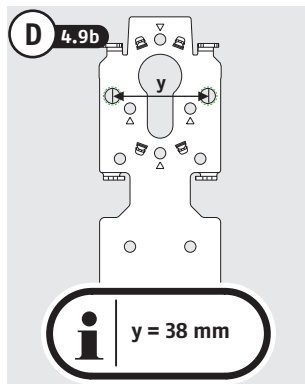
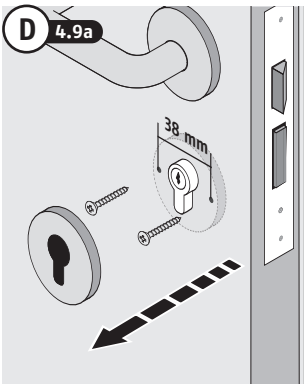
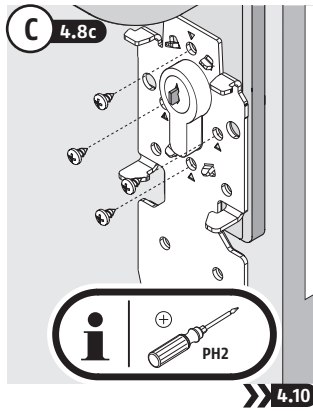
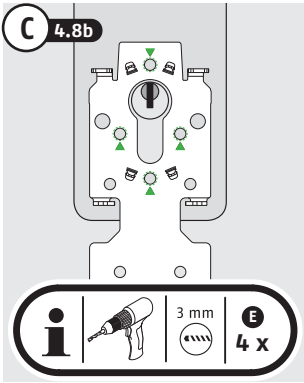


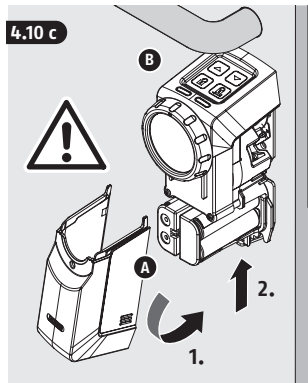
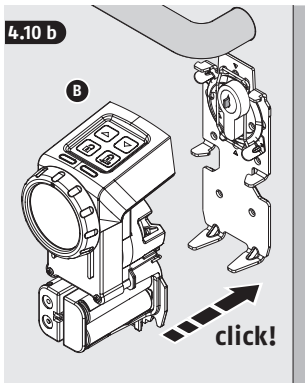
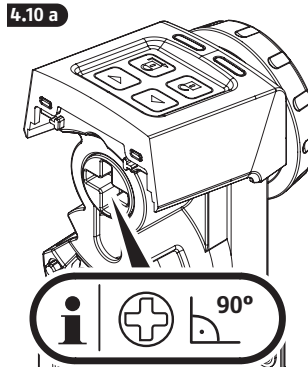
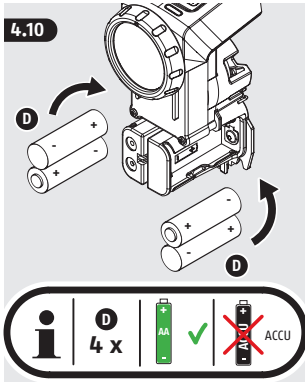
» **4.10**



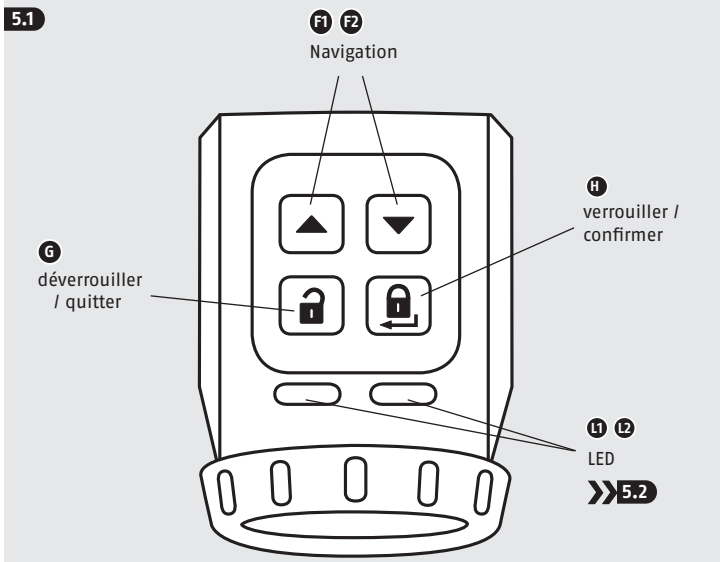


Ne pas percer la serrure à larder! Au besoin, les vis raccourcir





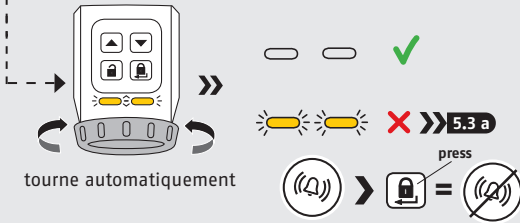
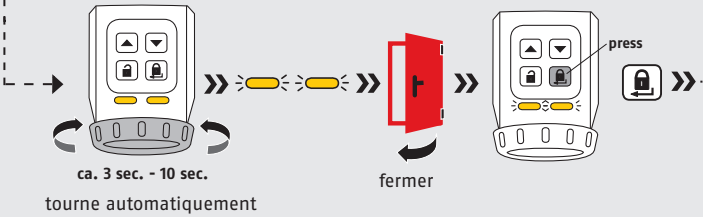
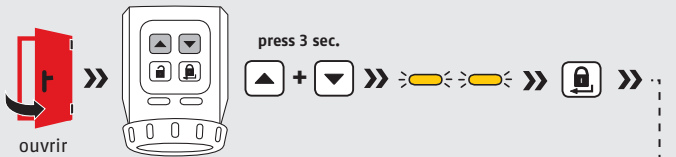
**5. Utilisation**



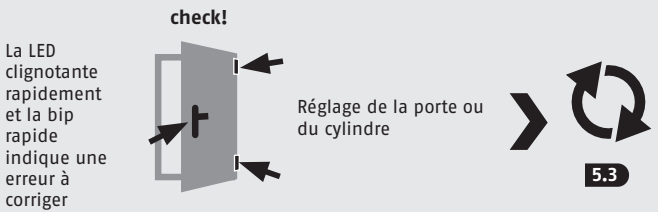
**5.2**

lumière	clignote	clignote rapidement

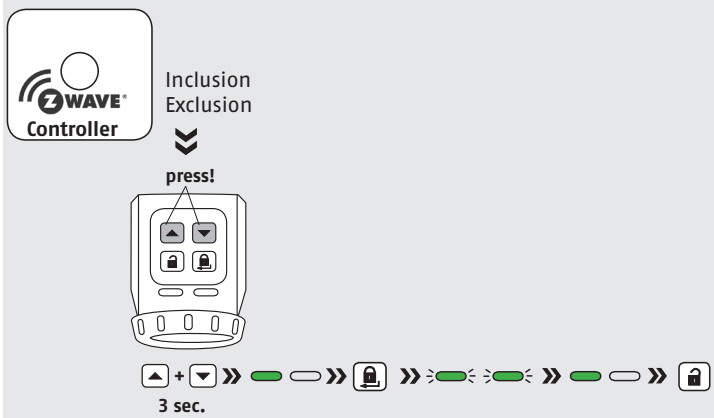
**5.3** Programmer le mécanisme d'ouverture de porte après livraison ou après une réinitialisation d'usine



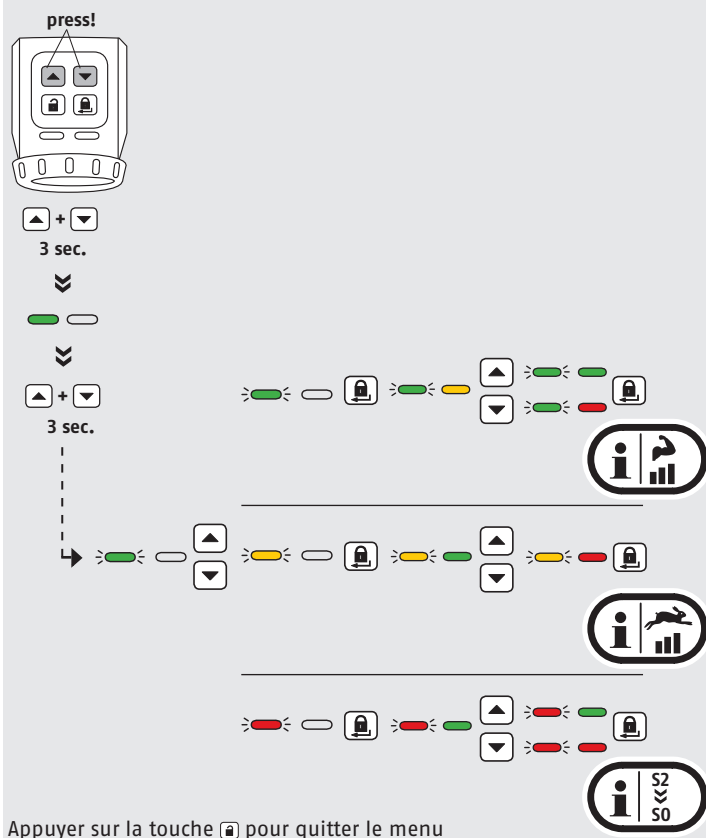
**5.3 a**

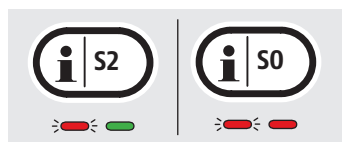
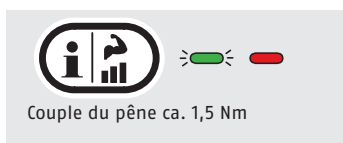
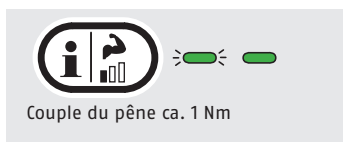


### 5.4 Inclusion / Exclusion



### 5.5 Fonctions supplémentaires en option: Puissance, rapidité, changement de S2 à S0 Sécurité





En raison de la serrure à clé et de la consommation d'énergie, il vaut mieux sélectionner la valeur la plus basse possible!

## 5.6 Réinitialisation (Réinitialisation du mécanisme, inclusion, réinitialisation d'usine complète)



tous les paramètres sont supprimés après une réinitialisation d'usine

Appuyer sur la touche pour quitter le menu



Réinitialisation du mécanisme

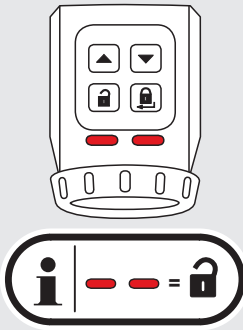


Réinitialisation inclusion



Réinitialisation d'usine complète

5.7

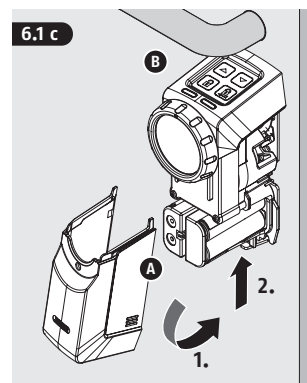
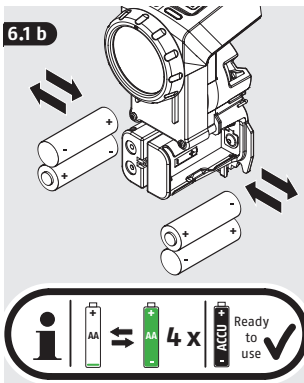
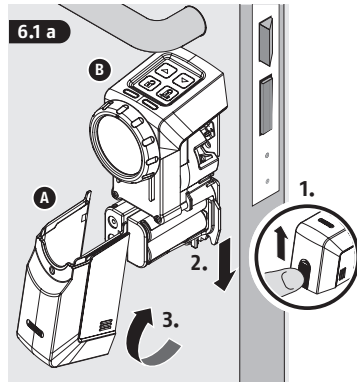
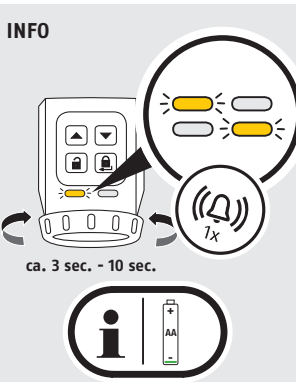


Porte pas fermé

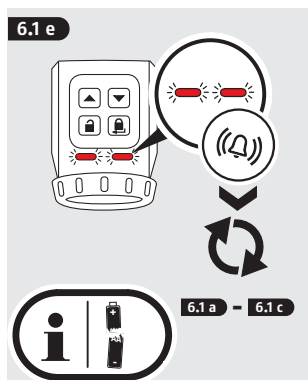
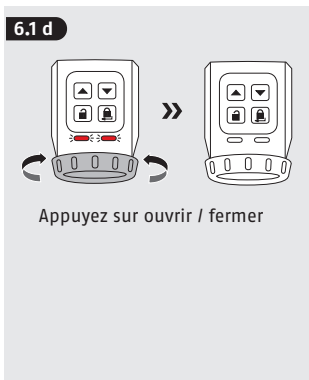


Porte fermé

6. Echange des piles/Entretien



**i** Remplacez toutes les piles!  
Retirez les quatre batteries,  
puis insérez les quatre piles  
neuves.



## 7. Conseils de dépannage

Erreur / Information	Origine	Solution
Après le processus de programmation, la LED clignote lors de la première procédure de fermeture et un signal sonore retentit en continu	Durant la deuxième partie du processus de programmation, la porte n'est pas fermée	- Répéter le processus de programmation >> 5.3 et fermer la porte au moment spécifié
En utilisation normale, la LED clignote et un signal sonore retentit en continu	- Lors du fonctionnement, la porte n'est pas fermée de sorte à ce que le mécanisme déplace la pêne de la porte contre le chant de porte - au moins une des piles a été insérée à l'envers - le mécanisme du cadenas est grippé ou la porte est mal paramétrée	- Fermer la porte et répéter la commande - Ouvrir le compartiment à piles et contrôler la polarité des piles/positionner correctement les piles >> 6.1b - Paramétrer la porte correctement. Huiler le mécanisme du cadenas
Un signal sonore retentit avant tout mouvement de rotation du mécanisme	Les piles sont vides	Changer les piles >> 6.
Avant d'ouvrir la porte, un déplacement de référence du mécanisme est réalisée	Celui-ci est entre-temps ouvert/ fermé manuellement avec la clé ou tourné vers le volant du mécanisme	Une déplacement de référence est nécessaire pour détecter correctement la position du mécanisme après avoir effectué une rotation manuelle à l'aide d'une clé depuis l'extérieur ou du volant depuis l'intérieur



## 8.

### Remarques concernant les piles

Ce produit contient des piles. Veuillez retirer les piles si vous n'utilisez pas l'appareil pendant une longue période. N'utilisez pas de batteries ayant des charges différentes ou provenant de fabricants différents.

Les piles doivent être conservées hors de portée des enfants. Les enfants pourraient les mettre dans la bouche et les avaler.

Cela présente de graves risques pour la santé. Dans ce cas, consultez immédiatement un médecin!

Risque d'irritation en cas de contact avec des piles qui fuient ou endommagées! Dans ce cas, utilisez des gants de protection adaptés et nettoyez le compartiment à piles avec un chiffon sec.

Les piles ne doivent pas être exposées à la chaleur ou jetées dans un feu (risque d'explosion).

### Garantie

Les produits ABUS sont conçus, fabriqués et testés avec beaucoup de soin et selon la réglementation applicable. La garantie couvre uniquement les vices résultant de défauts matériels ou de fabrication présents au moment de la vente. En présence d'un défaut matériel ou de fabrication prouvé, le HomeTec Pro est réparé ou remplacé au gré du donneur de garantie. La garantie se termine, dans de tels cas, à expiration de la durée d'origine de la garantie. Toute revendication au-delà de cette date est explicitement exclue. ABUS décline toute responsabilité pour des vices et dommages résultant du milieu ambiant (p. ex. avaries de transport, emploi de la force), d'une utilisation

incorrecte, de l'usure normale ou de la non-observation des présentes instructions. Les piles fournies sont exclues de la garantie. En cas d'une demande dans le cadre de la garantie, le objet de la réclamation est accompagné par l'original du justificatif d'achat sur lequel est mentionnée la date d'achat ainsi qu'une brève description du défaut.

### Déclaration de conformité

La société ABUS August Bremicker Söhne KG déclare par la présente que le Appareil sans fil HomeTec Pro lorsqu'il est utilisé selon les directives est conforme aux exigences fondamentales et aux dispositions en vigueur de la directive 2014/53/EU. Le texte complet de la déclaration de conformité UE est disponible à l'adresse Internet suivante: [www.abus.com](http://www.abus.com).

### Mise au rebut

Éliminez l'appareil conformément à la directive UE relative aux déchets d'équipements électriques et électroniques 2002/96/CE - DEEE (Déchets d'Équipements Électriques et Électroniques). En cas de doute, veuillez vous adresser aux organismes régissant l'élimination des déchets. Vous recevrez les informations sur les points de reprise de vos appareils usagés par ex. auprès de la mairie, des entreprises locales de collecte et d'élimination des déchets ou de votre revendeur.

Nous nous réservons le droit de toutes modifications techniques. Nous n'assurons aucune responsabilité pour des erreurs ou défauts d'impression éventuels.



WEEE-Reg.-Nr. DE79663011



© ABUS 2018.  
ABUS August Bremicker Söhne KG,  
DE-58292 Wetter  
Tel.: +49 (0) 23 35 63 40  
[www.abus.com](http://www.abus.com) | [info@abus.de](mailto:info@abus.de)



T390596 | V1 | AT9

Lees voorafgaand aan de montage en ingebruikname deze handleiding zorgvuldig door. Bewaar deze handleiding en informeer iedere gebruiker omtrent de bediening.

## Inhoud

1. Toepassing en belangrijke instructies .....	71
1.1 Configuratie-parameter .....	74
1.2 Technische gegevens .....	77
2. Leveringsomvang .....	78
3. Gereedschap .....	78
4. Montageaanwijzing .....	79
4.1 Voor de montage controleren .....	79
4.2-4.4 Deurcilinder voorbereiden .....	80
4.5 Aandrijving voorbereiden .....	82
4.6-4.9 Montagemogelijkheden	
4.6 Afdekplaat vastklemmen .....	83
4.7 Afdekplaat vastlijmen .....	84
4.8 Afdekplaat vastschroeven .....	84
4.9 Afdekplaat met rozetschroefverbinding .....	85
4.10 Aandrijving bevestigen .....	86
5. Bediening .....	86
5.1 Bedieningselementen van de aandrijving .....	86
5.2 LED .....	87
5.3 Inleren van de aandrijving bij de deur .....	87
5.4 Inclusie / Exclusie .....	88
5.5 Optionele extra functies .....	88
5.6 Fabrieksreset .....	89
5.7 Bediening .....	90
6. Batterijen vervangen / Onderhoud .....	90
7. Tips voor fouten verhelpen .....	91
8. Wettelijke aanwijzingen .....	92
Batterij-instructies .....	92
Garantie .....	92
Conformiteitsverklaring .....	92
Afvoer .....	92

De inhoud van deze gebruikershandleiding komt overeen met de actuele stand op het moment dat deze ter perse werd gelegd. Op grond van updates en doorontwikkelingen kan de gedrukte handleiding op het moment dat het product in gebruik wordt genomen verouderd zijn.

Ga daarom naar onze website [www.abus.com](http://www.abus.com) en type in het zoekveld "HomeTec Pro Z-Wave". Op de productpagina vindt u op het tabblad „Downloads“ altijd de actuele versie van de gebruikershandleiding.

## 1. Toepassing en belangrijke instructies

### Lees ook de handleiding van uw primaire Z-Wave-controller!

#### SKU: ABUS CFA3010

##### Snelle start

Dit is een **veiligheidsdeurslot voor de Europese Ruimte**. Om het apparaat te kunnen gebruiken, plaatst u 4 nieuwe AA-batterijen.

Deze batterijen moeten volledig opgeladen zijn. De snelle start kan alleen worden uitgevoerd als de deuraandrijving gemonteerd en de weg- en krachtbeweging uitgevoerd is (zie pagina 79-87). **Let op: Leveringstoestand van de Z-Wave-slotaandrijving is de S2-Security-standaard. Vraag de fabrikant van uw Z-Wave-controller naar de toegepaste veiligheidsstandaard (S0 of S2) en stel deze vooraf overeenkomstig uw Z-Wave-controller ook bij de aandrijving in.**

Start eerst het inclusieproces op uw primaire Z-Wave-controller. Daarna drukt u op de aandrijving de twee pijltoetsen 3 seconden in totdat de linker LED groen gaat branden. Hiermee wordt de administratormodus aangegeven. Met een druk op de toets „Sluiten“ start het inclusieproces op de aandrijving. Nu knipperen beide LED's tegelijkertijd groen. Hiermee wordt gesignaleerd dat het apparaat gereed is voor de integratie. Bij succesvolle inclusie dooft de rechter groene LED en het knipperen stopt. De integratiemodus is beëindigd. Door het indrukken van de toets „Openen“ wordt ook de administratormodus beëindigd. Tijdens de integratie dient u te letten op de instructies op de centrale besturing. Het apparaat ondersteunt ook Smart Start. Scan de QR-code op de doos of op het apparaat zelf en uw controller voegt het apparaat bij het inschakelen automatisch toe.

##### Wat is Z-Wave?

Z-wave is een internationaal protocol voor draadloze communicatie op het gebied van Smart Home. Dit

apparaat kan worden ingezet in de onder Snelle start genoemde regio. (Meer informatie over de frequentieregelingen vindt u in het overzicht met de frequentie bereiken onder <http://manuals.z-wave.info/frequencies.php>).

Z-Wave garandeert een betrouwbare communicatie waarbij ieder bericht opnieuw wordt bevestigd (**tweeweg-communicatie**). Iedere node in het netwerk kan fungeren als repeater voor andere nodes (**Meshed Network**) als de ontvanger zich niet binnen de directe draadloze reikwijdte van de zender bevindt.

Dit apparaat en ieder ander gecertificeerd Z-Wave-apparaat kan **met ieder ander gecertificeerd Z-Wave-apparaat worden gebruikt onafhankelijk van merk en herkomst**, als beide geschikt zijn voor het zelfde frequentiebereik.

Een apparaat dat een veilige **communicatie** ondersteunt communiceert veilig met andere apparaten als deze hetzelfde of een hoger veiligheidsniveau biedt. Anders schakelt het apparaat automatisch naar een lager veiligheidsniveau om de neerwaartse compatibiliteit te handhaven. Een veilige verbinding met het apparaat volgens veiligheidsstandaard S2 vereist een netwerkcoderingstype „**Access Device**“. Meer informatie over de Z-Wave-technologie, apparaten, whitepapers etc. vindt u onder [www.zwave.de](http://www.zwave.de).

##### Productbeschrijving

De Z-Wave-deurslotaandrijving HomeTec is een systeem voor inbouw in naar binnen openende deuren met vergrendelings- en ontgrendelingsmotor. De deur kan elektronisch worden bediend met toetsen op de aandrijving en ieder Z-Wave-apparaat dat in staat

is om deursloten aan te sturen. Voorwaarde voor het gebruik van de draadloze deurslotaandrijving is een aan de binnenzijde van de deur 7-12 mm (plus dikte van beslag of rozet) uitstekende cilinder. Omdat de aandrijving met een permanent ingestoken sleutel plaatsvindt, moet de deurcilinder aan beide zijden een „nood- en gevarenfunctie“ hebben, d.w.z. dat de deur van beide zijden kan worden gesloten ook als er aan de andere kant een sleutel ingestoken is. Bovendien moet de deurcilinder een profielcilinder conform DIN 18252 zijn.

#### **Vorbereiding installatie/reset**

Lees deze gebruikershandleiding door voordat u het product gaat installeren.

Om een Z-Wave-apparaat in een netwerk te integreren (toe te voegen), moet deze zich in de leveringstoestand bevinden. Controleer of het apparaat is gereset op de fabrieksinstellingen. Dit kunt u doen door een exclusie uit te voeren zoals hieronder beschreven. Iedere Z-Wave-controller kan dit proces uitvoeren. Aanbevolen wordt echter om de primaire controller van het vorige netwerk te gebruiken om er zeker van te zijn dat precies dit apparaat correct van dit netwerk wordt uitgesloten.

#### **Montage**

Een bijzonder pluspunt is dat het apparaat kan worden ingebouwd zonder een speciale cilinder te gebruiken. U kunt het apparaat in een bestaand sluitsysteem integreren. De enige voorwaarde is dat de deurcilinder de „nood- en gevarenfunctie“ heeft.

Deze functie is nodig zodat uw voordeur indien nodig met uw normale huissleutel kan worden ontgrendeld. Bovendien moet de cilinder minimaal 7 tot max. 12 mm aan de binnenzijde uitsteken, zodat

de HomeTec-Pro-aandrijving snel en zonder problemen kan worden gemonteerd.

#### **Wissel van S2 naar S0 Security**

Als uw Z-Wave-gateway/-controller de S2-standaard niet ondersteunt, kan deze niet direct worden geïntegreerd. Om een integratie uit te voeren, moet de S0-standaard handmatig worden geactiveerd. (Omdat de Z-Wave-S0-standaard bij het programmeren een minimaal veiligheidsrisico met zich meebrengt, is deze voor eerste oplossing standaard gedeactiveerd).

Druk de beide pijltoetsen 3 seconden in totdat de linker LED groen gaat branden. Hiermee wordt de administratormodus aangegeven. Druk de beide pijltoetsen nog een keer 3 seconden in totdat de linker LED groen gaat branden. Druk nu de op de pijltoets „omhoog“; de linker LED knippert rood. Bevestigen met de toets „Sluiten“. De linker LED knippert rood, de rechter LED brandt groen = standaard S2. Druk de pijltoets „omlaag“; de linker LED knippert rood en de rechter LED brandt rood = S0 Security. Bevestig de wissel van S2 naar S0 door het indrukken van de toets „Sluiten“.

#### **Inclusie / exclusie**

In de leveringstoestand behoort het apparaat tot geen enkel Z-Wave-netwerk. Het apparaat moet worden

**toegevoegd** aan een bestaand draadloos netwerk om met de apparaten in dit netwerk te communiceren (**inclusie**).

Apparaten kunnen ook uit een netwerk worden **verwijderd**. Dit proces wordt **exclusie** genoemd. Beide processen worden door de primaire controller van het Z-Wave-netwerk geïnitieerd. Deze controller wordt in de inclusie- of exclusiemodus geschakeld. Inclusie en exclusie worden dan uitgevoerd door een speciale handmatige bediening

direct op het apparaat.

#### **Proces:**

1. Schakel eerst de primaire Z-Wave-controller in de inclusie- of exclusiemodus
2. Druk nu op de aandrijving de beide pijltoetsen 3 seconden in totdat de linker LED groen gaat branden. Hiermee wordt de administratormodus aangegeven.
3. Een druk op de toets „Sluiten“ start de in- of exclusie, afhankelijk van wat op de primaire Z-Wave-controller eerder is ingesteld.
4. Om aan te geven dat het apparaat gereed is, knipperen beide LED's groen.
5. Als de in- of exclusie is gelukt of bij een tijdsoverschrijding, dooft de rechter groene LED en het knipperen stopt. Let hiervoor ook op het label op de primaire Z-Wave-controller.
6. Door het indrukken van de toets „Openen“ wordt nu ook de administratormodus beëindigd.

#### **Toepassing**

Met het apparaat kunnen Z-Wave-afstandsbedieningen of mobiele apparaten worden bediend met een gangbare centrale Z-Wave-controller. Voor de neerwaartse comptabiliteit wordt „Basic Command Class“ ondersteund en betrokken op de functies Deur open (0xff) en Deur gesloten (0x00).

#### **Resetten op fabrieksinstelling**

Dit apparaat kan ook zonder inzet van een Z-Wave-controller worden gereset. Belangrijke aanwijzing: Deze methode zou alleen mogen worden toegepast als de primaire controller niet werkt. Druk de beide pijltoetsen 3 seconden in totdat de linker LED groen gaat branden. Druk vervolgens een keer op de pijl „omlaag“, totdat de linker LED rood gaat branden. Een druk op de toets

„Sluiten“ opent hem menupunt. Nu nog een keer op de pijl „omlaag“ drukken totdat de beide LED's op de aandrijving rood branden. Druk 3 seconden op de toets „Sluiten“ totdat beide LED's knipperen. Druk vervolgens nog een keer 3 seconden op de toets „Sluiten“ om de reset op de fabrieksinstellingen te bevestigen. Daarna zijn alle instellingen gewist. Na een fabrieksreset moet de aandrijving (weg- en krachtbeweging) opnieuw worden geprogrammeerd voordat de aandrijving weer in het Z-Wave-systeem kan worden geïntegreerd.

Het apparaat zendt de volgende meldingen naar de centrale controller:

- handmatig blokkeren en deblokkeren (0x06 - 0x01/0x02)
- RF blokkeren en deblokkeren (0x06 - 0x03/0x03)
- blokkering geblokkeerd (0x06 - 0x0B)

#### **Veiligheidsinstructie voor op het stroomnet aangesloten apparaten**

Let op: Uitsluitend erkende technici mogen met inachtneming van de landspecifieke installatierichtlijnen/normen elektrische werkzaamheden uitvoeren. Voor de montage van het product moet eerst de elektriciteit worden uitgeschakeld en tegen herinschakelen worden beveiligd.

#### **Wat is SmartStart?**

SmartStart-producten kunnen in het Z-Wave-netwerk worden geïntegreerd door de op het product aangebrachte Z-Wave-QR-code met een controller te scannen. Verdere handelingen zijn niet nodig en het SmartStart-product wordt na het inschakelen binnen de reikwijdte van het netwerk automatisch binnen 10 minuten toegevoegd.

### Firmware Update

Het is mogelijk om een update van de Z-Wave-controller in de aandrijving uit te voeren. Informeer bij de fabrikant van uw primaire Z-Wave-controller wat u daarvoor moet doen.

Algemene procedure:

1. Start eerst het updateproces in de primaire Z-Wave-controller.
2. Op de aandrijving branden beide LED's geheel.
3. Druk 3 seconden op de toets „Sluiten“ om te bevestigen of op de toets „Openen“ om te annuleren
4. Na de bevestiging knipperen beide LED's geel en het proces start.
5. Na afloop van het updateproces branden beide LED's 5 seconden groen = succesvol of rood = niet succesvol en er klinkt een bevestigingssignaal

### Associatie

Een apparaat stuurt een ander apparaat aan.

### Konfiguratie-parameter

Z-Wave-producten zijn na de integratie meteen klaar voor gebruik. Bepaalde configuraties kunnen echter de functies beter aanpassen aan de behoeftes van de gebruiker of geavanceerde functies vrijschakelen

Parameter	Aanduiding	Eenheid van maat	Instelling min-/maxwaarden	Standaardinstelling (defaultwaarde)	Veldgrootte (byte)	Beschrijving / infotekst
1	Schoothoudtijd	Seconde	1 - 20	3	1	Actuele houdtijd van schoot, instelbaar in stappen van 1 seconde tussen 1 en 20 sec.
2	Schootkracht	Niveau	1 - 3	2	1	Instelling van actueel draaimoment bij bewegen van de schoot: - 1 hoog (max.) - 2 gemiddelde (standaard) - 3 laag (min.)

3	Akoestisch signaal	Waarde	1 - 5	3	1	<p>Instelling van akoestische signalen in de waarden:</p> <ul style="list-style-type: none"> <li>- 1 alle signalen inactief</li> <li>- 2 signaal alleen bij begin van beweging</li> <li>- 3 signaal bij het bereiken van de positie schoot</li> <li>- 4 signaal bij het bereiken van de positie vergrendeld</li> <li>- 5 signaal bij het bereiken van iedere eindpositie</li> </ul> <p>Toets-, low-battery- en fout- of alarmsignalen kunnen niet worden gewijzigd.</p>
4	Bewegingsweg	Waarde	1 - 3	1	1	<p>Actuele instelling van bewegingsweg op de aandrijving, die moet/mag worden afgelegd.</p> <ul style="list-style-type: none"> <li>- 1 automatisch /normaal (bewegen volgens parameters programmeerbeweging)</li> <li>- 2 bij eenvoudige vergrendeling slechts een sluiting</li> <li>- 3 motorbeweging vanuit kandelstand raam is toegestaan (ABUS FCA3000)</li> </ul>

5	Touch- veld	Waarde	1 - 4	1	1	Actuele instelling van touch- veld-functie: - 1 alles actief - 2 alleen bedienings- toetsen actief - 3 alles inactief - 4 alleen schootstreng inactief
6	Grendel- kracht	Niveau	1 - 2	1	1	Instelling van actueel draai- moment bij bewegen van de grendel: - 1 automatisch /normaal (bewegen volgens parameters programmeer- beweging) - 2 maximum
250	Slot- status	Waarde	0 - 255	-	1	Status van slot: - 0 onbekend - 1 geopend - 2 vergrendeld - 3 1x vergrend. - 4 2x vergrend. - 5 vergrendeld (eindaanslag) - 6 meervoudig vergrendeld
251	Bewe- gings- cycli schoot	Teller	0 - 16,7 Mio.	16,7 Mio.	3	Teller, hoe vaak de schoot werd bediend.
252	Bewe- gings- cycli ontgren- deld	Teller	0 - 16,7 Mio.	16,7 Mio.	3	Teller, hoe vaak in richting „Ontgrendeld“ werd bewogen.
253	Bewe- gings- cycli vergren- deld	Teller	0 - 16,7 Mio.	16,7 Mio.	3	Teller, hoe vaak in richting „Vergrendeld“ werd bewogen.
254	ABUS- firmware versie	Ver- sie	0 - 65535	-	2	Indicatie van ABUS firm- wareversie, bijv. 1.05



Technische gegevens	
Afmetingen	138 x 51 x 66 mm
Massa	260 gr
Hardware-platform	ZM5101
IP-klasse	IP 20
Batterijtype	4 * AA
Apparaattype	Deurslot
Netwerkexploitatie	Listening Sleeping Slave
Firmware-versie	1.0
Z-Wave-versie	06.01
Z-Wave product-ID	0154.0005.0002
Fabrikant-ID	0x0409
Bedrijfstemperatuurbereik	0°C tot +40°C
Frequentie	868,4 MHz 869,85 MHz
Uitgestraald max. zendvermogen	< 10dBm eirp

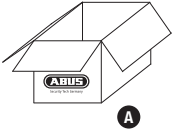
#### Ondersteunde commandoklassen

- Basic (alleen S2-toegang)
- Door Lock (alleen S2-toegang)
- Transport Service
- Association Grp Info
- Device Reset Locally
- Zwaveplus Info
- Supervision
- Configuration (alleen S2-toegang)
- Manufacturer Specific
- Powerlevel
- Firmware Update Md (alleen S2-toegang)
- Battery
- Association
- Version
- Multi Channel Association
- Security
- Security 2

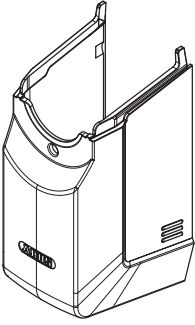
#### Uitleg van Z-wave-specifieke termen

- **Controller** is een Z-Wave-apparaat met de mogelijkheid het netwerk te beheren. Controllers zijn meestal gateways, afstandsbedieningen of op batterij werkende, aan de muur gemonteerde besturingspanelen
- **Slave** is een Z-Wave-apparaat zonder de mogelijkheid het netwerk te beheren. Slaves kunnen sensoren, aandrijvingen maar ook bepaalde afstandsbediening zijn
- **Primary Controller** is de centrale organisator van het netwerk en moet een controller zijn. In ieder Z-Wave-netwerk kan slechts een Primary Controller aanwezig zijn.
- **Inclusie** is het proces van het toevoegen van nieuwe Z-Wave-apparaten in een netwerk
- **Exclusie** is het proces van het verwijderen van Z-Wave-apparaten uit een netwerk
- **Association** is een controlefunctie tussen een besturingspaneel en een apparaat dat bestuurd wordt.
- **WakeUp Notification** is een speciaal draadloos verstuurd bericht van een Z-wave-apparaat waarin wordt meegedeeld dat het apparaat gereed is voor communicatie met andere apparaten.
- **Node Information Frame** is een speciaal draadloos bericht van een Z-wave-apparaat waarin wordt meegedeeld dat het apparaat gereed is voor de overdracht van prestaties en functies.

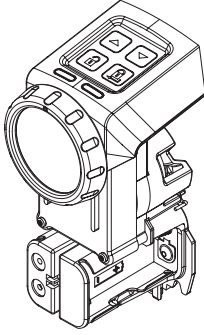
2.



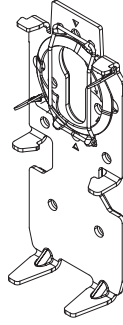
A



B



C



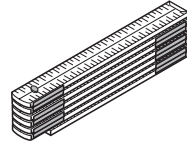
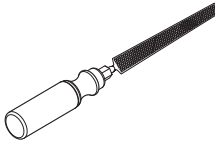
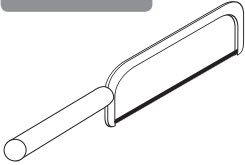
D 4 x



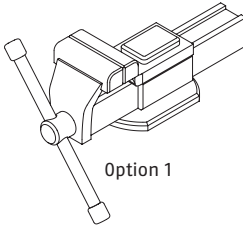
E 4 x  
4,2 x 9,5 mm



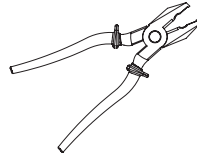
3.



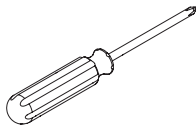
3 mm  
optioneel



Option 1



Option 2

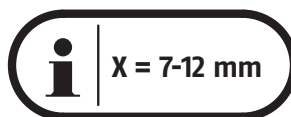
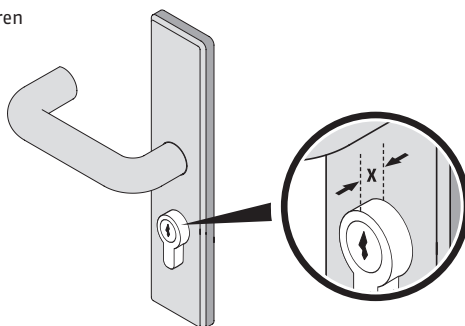


optioneel

#### 4. Montageaanwijzing

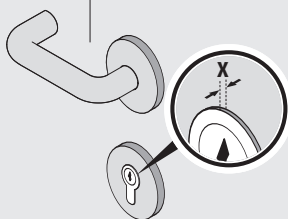
Uitleg van de symbolen	Voorzichtig!	Instructies voor de montage / bediening	Deurcilinder met gevarenfunctie: aan de buitenzijde ook bedienbaar als binnen een sleutel in het slot steekt.

Voor de montage controleren



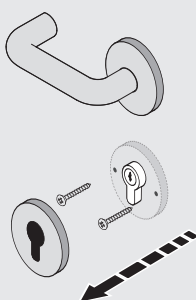
	X = 7-12 mm			1.	>> 2.
✓	✓	>>	✓	>> 4.3	
✓	✗	>>	✗	>> 4.1 / >> 4.2	>> 4.3
✗	✓	>>	✗	>> 4.2	>> 4.3
✗	✗	>>	✗	>> 4.2	>> 4.3

4.1



**i** |  $X < 7 \text{ mm}$  | **X**

4. Tipp 1a



4. Tipp 1b



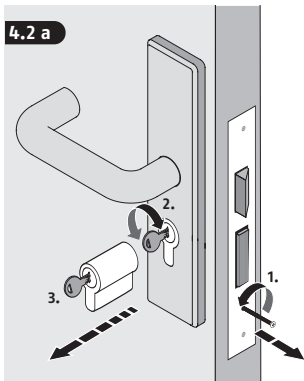
**i** |  $X = 7-12 \text{ mm}$  | **✓**

4.3 + 4.4 + 4.5 + 4.9

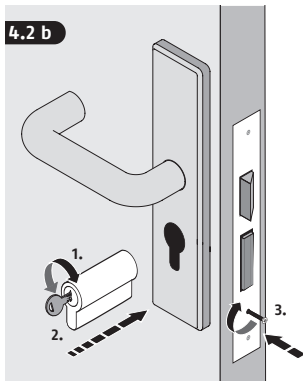
4.2

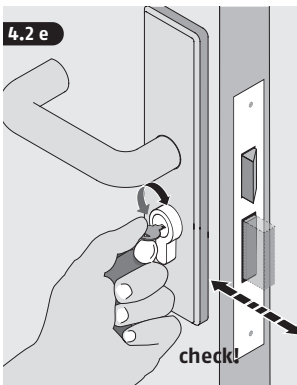
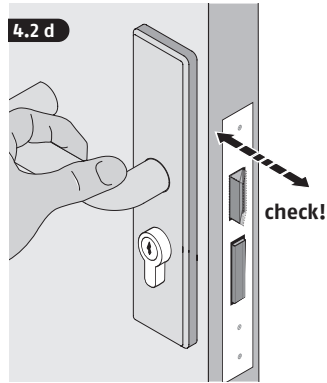
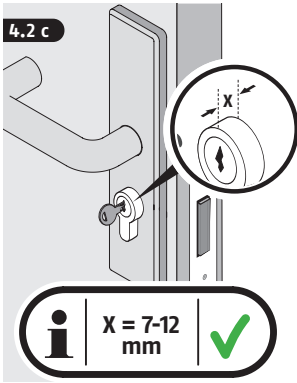
Cilinder vervangen indien deze niet voldoende (7-12 mm) kan uitsteken of indien er geen cilinder met nood- en gevaarfunctie aanwezig is

4.2 a



4.2 b

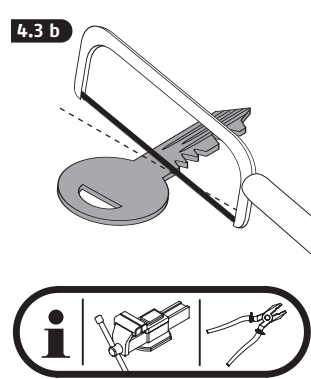
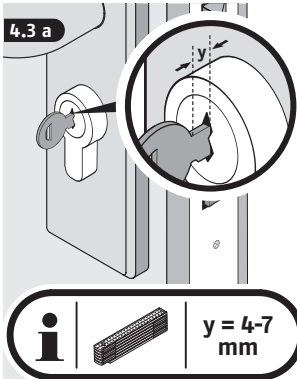


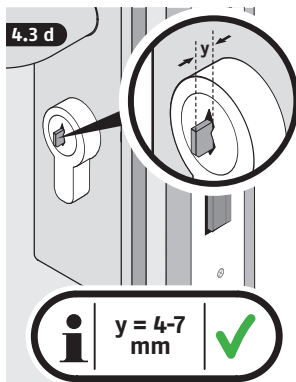
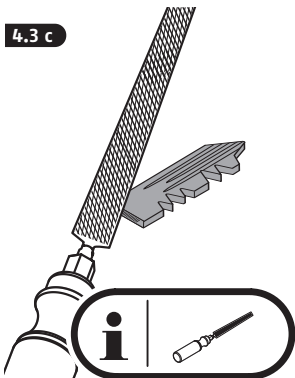


**i** de deur ontgrendelen voor de volgende montage-stappen

**4.3**

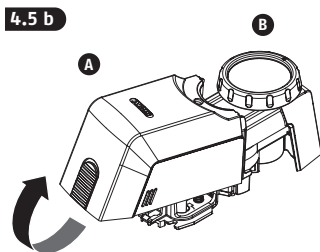
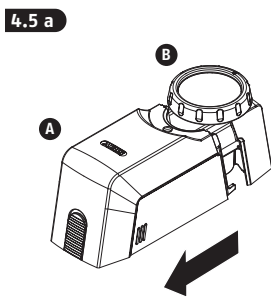
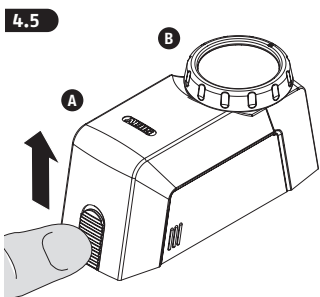
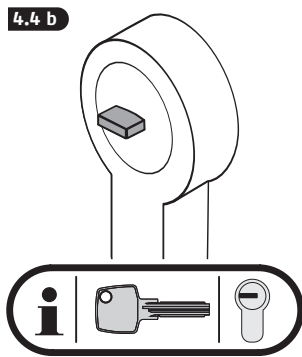
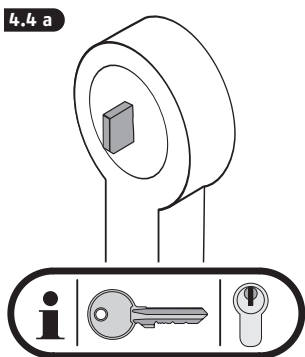
Sleutelkop van een sleutel afzagen.  
 Let op! ABUS is niet aansprakelijk voor schade. Zorg eventueel voor toestemming van uw verhuurder.



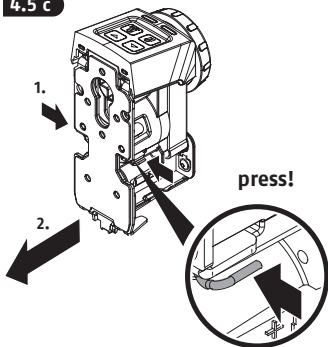


**4.4**

Let op de verschillende posities voor cilinder- en keersleutels!



4.5 c



4 varianten mogelijk:

Variant **A**

Afdekplaat vastklemmen

» **A 4.6a** - **A 4.6d**

Variant **B**

Afdekplaat vastlijmen

» **B 4.7a** - **B 4.7e**

Variant **C**

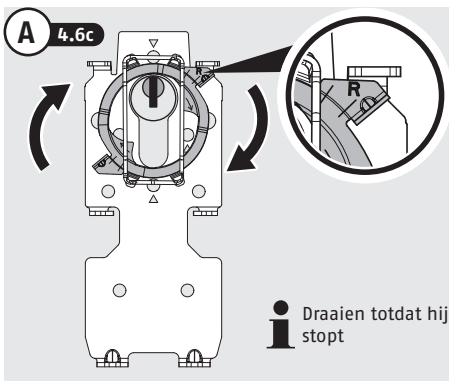
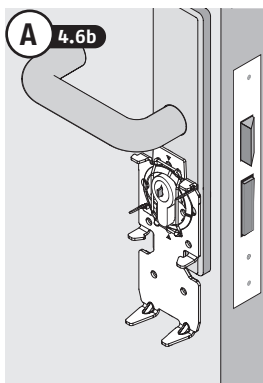
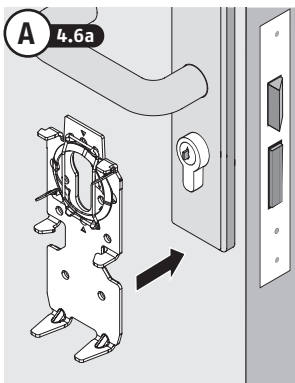
Afdekplaat vastschroeven

» **C 4.8a** - **C 4.8c**

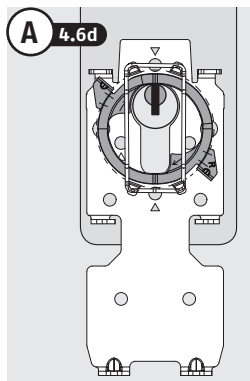
Variant **D**

Afdekplaat met rozetschroefverbinding

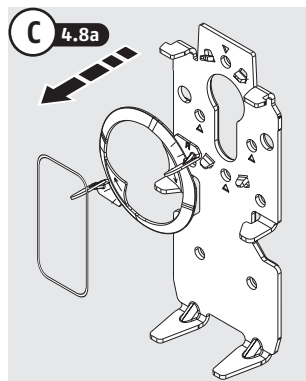
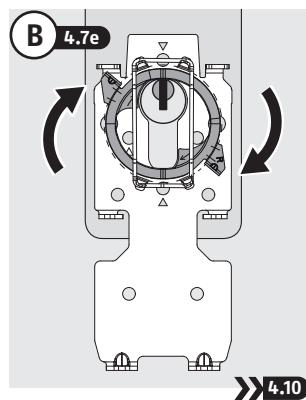
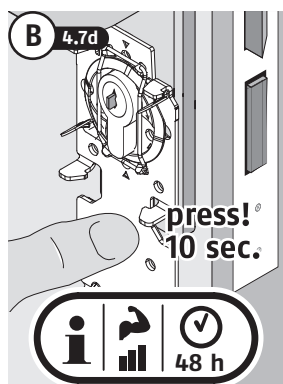
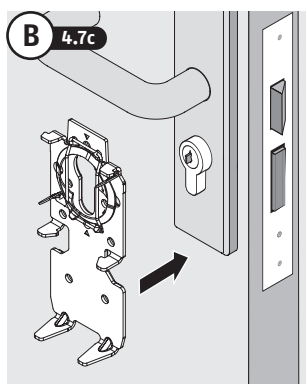
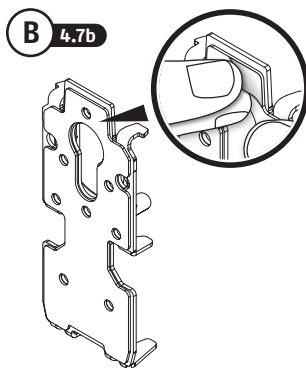
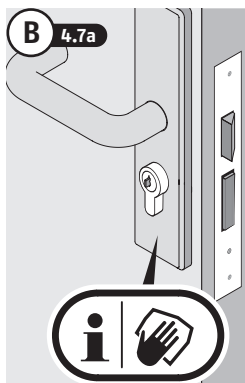
» **D 4.9a** - **D 4.9d**



**i** Draaien totdat hij stopt

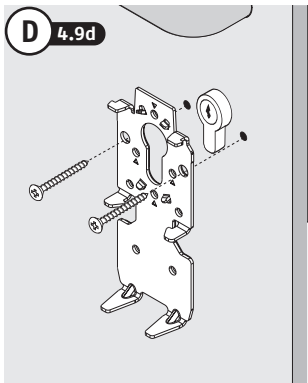
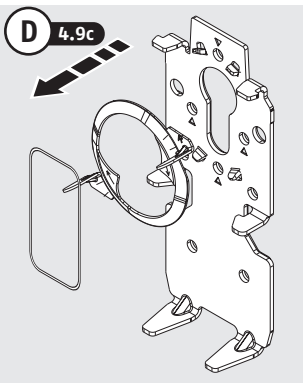
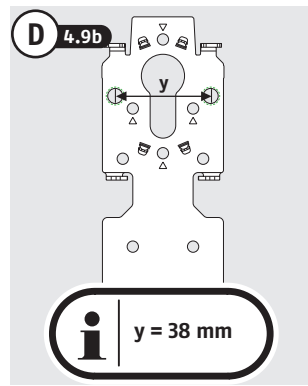
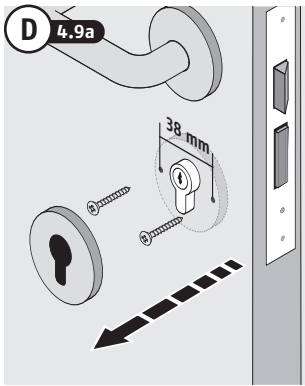
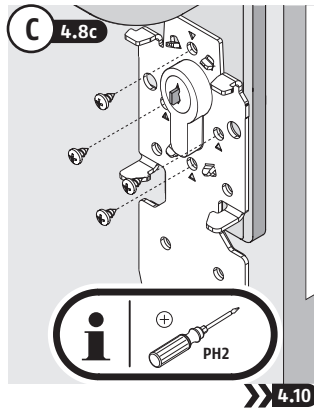
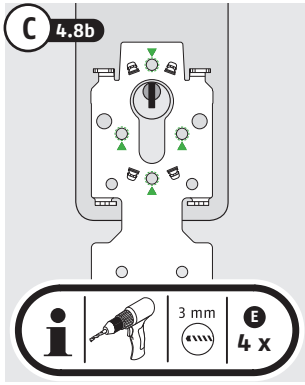


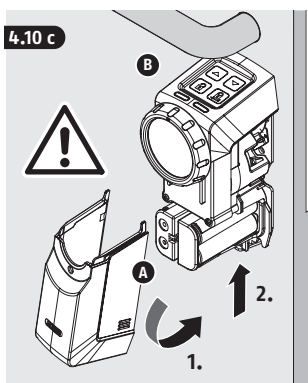
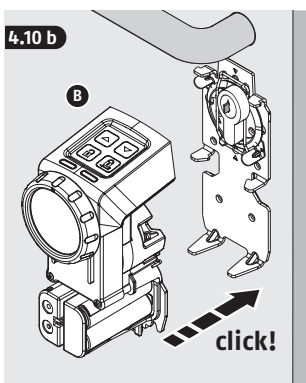
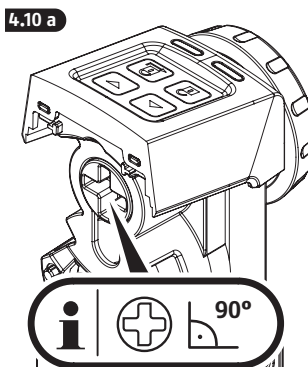
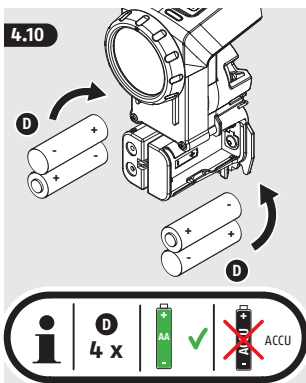
» **4.10**



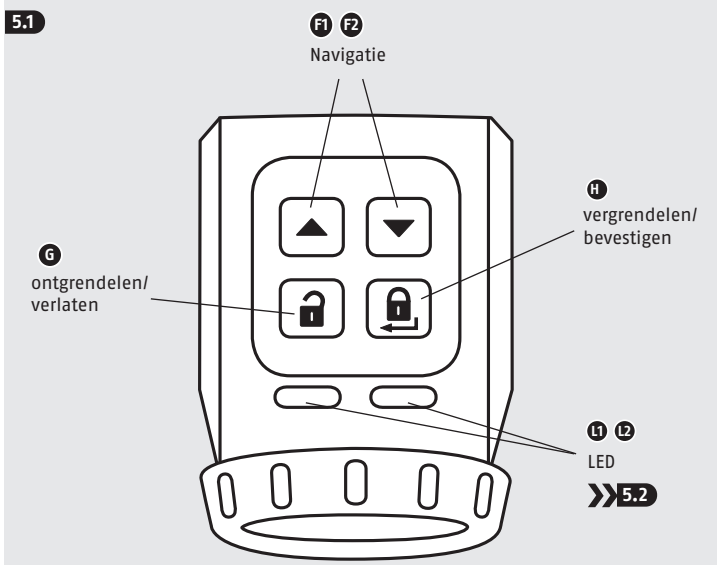
Boor niet in de insteekslot!  
Indien nodig schroeven  
inkorten







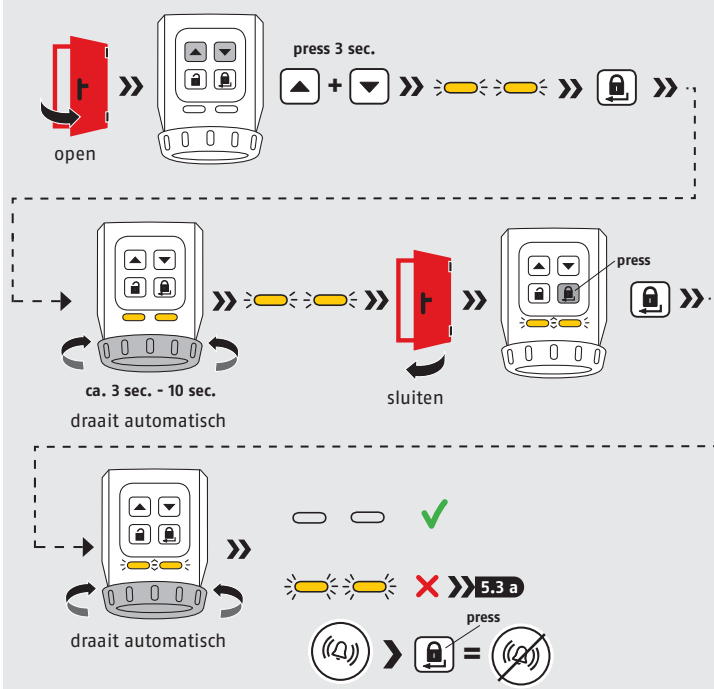
## 5. Bedienung



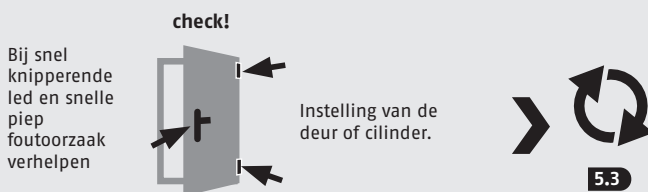
## 5.2

brandend	knipperend	snel knipperend

## 5.3 Inleren van de aandrijving bij de deur in de fabrieksstand of na een fabrieksreset



### 5.3 a



**5.4** Inclusie / Exclusie



Inclusie  
Exclusie

press!



**5.5** Extra functies:  
Kracht, Snelheid, Verandering van S2 naar S0 veiligheid

press!



Voor het verlaten op toets drukken

Koppel schoot ca. 1 Nm

Koppel schoot ca. 1,2 Nm

Koppel schoot ca. 1,5 Nm

Snelheid volgens inleerproces

Voortdurende hoge snelheid



Vanwege de slijtage van de sleutel en de energieopname moet de laagst mogelijke waarde worden geselecteerd!

## 5.6 Reset

(Terugstellen van de aandrijving, inclusie, volledige fabrieksreset)



na een fabrieksreset worden alle instellingen gewist!

Voor het verlaten op toets drukken



Reset  
Aandrijving

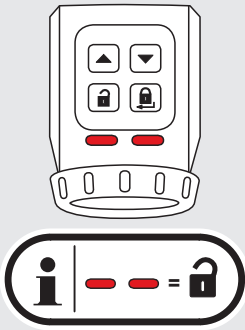


Reset  
Inclusie



Volledige fabrieksreset

5.7

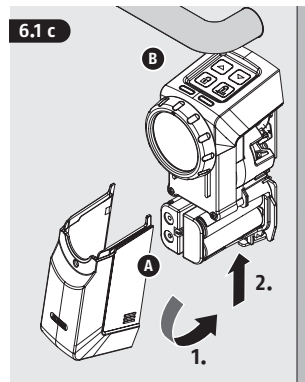
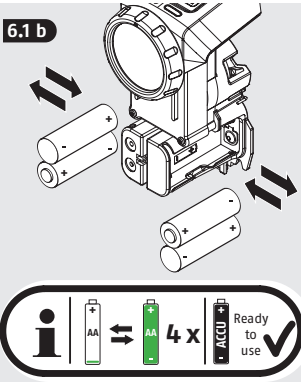
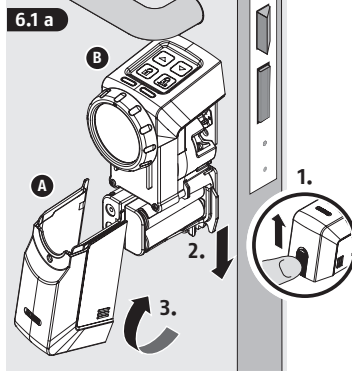
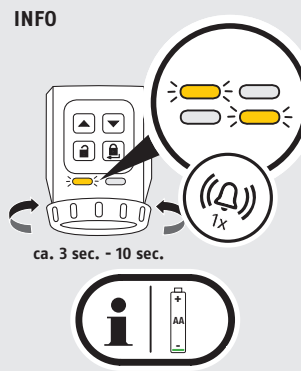


Deur niet afgesloten

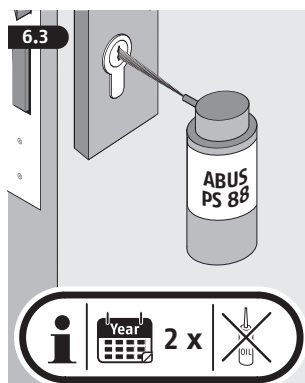
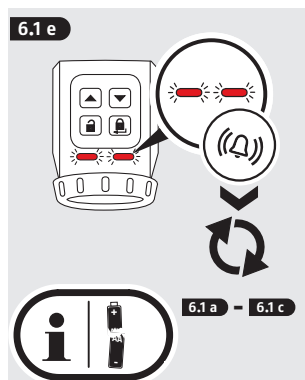


Deur afgesloten

6. Batterijen vervangen/Onderhoud



**i** Alle batterijen vervangen!  
 Verwijder de vier batterijen  
 eerste en plaats de vier  
 nieuwe batterijen.



## 7. Tips voor fouten verhelpen

Storing / informatie	Oorzaak	Oplossing
Na de programmering knippen bij de eerste sluiting de LEDs en klinkt er een continu akoestisch signaal	De deur werd tijdens het tweede deel van de programmering niet gesloten	- Programmering herhalen >> 5.3 en deur op het aangegeven tijdstip sluiten
Tijdens de normale bediening (5.6) knippen de LEDs en er klinkt een continu akoestisch signaal	- De deur is tijdens de werking niet gesloten zodat de aandrijving de deurgrendel tegen de deurrand beweegt - Ten minste een batterij is verkeerd om geplaatst - Het slotmechanisme beweegt stroef of de deur is onjuist ingesteld	- Deur sluiten en bediening herhalen - Batterijvakje openen en polariteit van de batterijen controleren / batterijen correct plaatsen >> 6.1b - De correct instellen Slotmechanisme smeren
Voorafgaande aan iedere draai-beweging van de aandrijving klinkt een akoestisch signaal	Batterijen zijn leeg	Batterijen vervangen >> 6.
Voorafgaande aan het openen van de deur wordt een referentiebeweging van de aandrijving uitgevoerd	De deur is in de tussentijd met de sleutel handmatig geopend/ gesloten Of er is aan de draaiknop van de aandrijving gedraaid	Er is een referentiebeweging nodig voor de correcte positieherkenning na handmatige draaiing van de aandrijving met sleutel van buiten of met draaiknop van binnen.

## 8.

### Batterij-instructies

Dit product bevat batterijen. Verwijder de batterijen als u het apparaat lange tijd niet gebruikt. Gebruik geen batterijen met verschillende ladingen of van verschillende Fabrikanten.

Kleine kinderen mogen nooit met batterijen spelen. Kinderen kunnen batterijen in hun mond stoppen en doorslikken. Dit kan ernstige gevolgen hebben voor de gezondheid. Neem in dergelijke gevallen direct contact op met een arts!

Gevaar op verwondingen door uittredend zuur bij contact met uitgelopen of beschadigde batterijen! Gebruik in dat geval geschikte beschermende handschoenen en reinig het batterijvak met een droge doek.

Batterijen mogen niet verhit of in open vuur gegooid worden (explosiegevaar!).

### Garantie

ABUS producten zijn met de grootste zorgvuldigheid ontworpen, geproduceerd en op basis van de geldende voorschriften getest. De garantie heeft uitsluitend betrekking op gebreken die op materiaal- of fabrieksfouten duiden op het moment van verkoop. Bij bewijs van een materiaal- of fabrieksfout wordt de HomeTec Pro na beoordeling van de garantiegever gerepareerd of vervangen. De garantie eindigt in dit geval met het aflopen van de oorspronkelijke garantieperiode. Verdere aanspraken zijn uitdrukkelijk uitgesloten.

ABUS is niet aansprakelijk voor gebreken en schade die zijn veroorzaakt door inwerkingen van buitenaf (bijvoorbeeld

door transport, inwerking van geweld), onjuist gebruik, normale slijtage of het niet in acht nemen van deze handleiding. Meegeleverde batterijen zijn uitgesloten van de garantie. Bij het indienen van een garantiereclame moet bij de digitale deurspion het originele aankoopbewijs met datum van de aankoop en een korte schriftelijke beschrijving van de fout worden gevoegd.

### Conformiteitsverklaring

Hiermee verklaart ABUS August Bremicker Söhne KG, dat het apparaat Type radioapparatuur HomeTec Pro voldoet aan de essentiële eisen en overige geldende bepalingen van de richtlijn 2014/53/EU. De volledige tekst van de EU-conformiteitsverklaring kan worden geraadpleegd op het volgende internetadres: [www.abus.com](http://www.abus.com).

### Afvoer

Voer het apparaat af zoals beschreven in de EG-richtlijn 2002/96/EG betreffende afgedankte elektrische en elektronische apparatuur – WEEE (Waste Electrical and Electronic Equipment). Bij vragen wendt u zich tot de voor de afvoer bevoegde gemeentelijke dienst. Informatie over verzamelpunten voor afgedankte apparatuur krijgt u bij de gemeente, regionale afvalbedrijven of bij uw verkoper.

Technische wijzigingen voorbehouden. Geen aansprakelijkheid voor vergissingen en drukfouten.



WEEE-Reg.-Nr. DE79663011



© ABUS 2018.  
ABUS August Bremicker Söhne KG,  
DE-58292 Wetter  
Tel.: +49 (0) 23 35 63 40  
[www.abus.com](http://www.abus.com) | [info@abus.de](mailto:info@abus.de)



T390596 | VI | A19



Si raccomanda di leggere con attenzione le istruzioni prima di eseguire il montaggio e la messa in servizio. Conservare le istruzioni e istruire ogni utente sulle modalità di funzionamento.

## Contenuto

1. Possibilità d'impiego e avvertenza importante .....	94
1.1 Parametri di configurazione .....	98
1.2 Dati tecnici .....	101
2. Dotazione .....	102
3. Utensili di montaggio .....	102
4. Istruzioni di montaggio .....	103
4.1 Controllare prima dell'installazione .....	103
4.2-4.4 Preparazione del cilindro della porta .....	104
4.5 Preparazione dell'unità .....	106
4.6-4.9 Opzioni di montaggio	
4.6 Fissare la piastra di fissaggio .....	107
4.7 Incollare la piastra di fissaggio .....	108
4.8 Fissare con viti .....	108
4.9 Fissaggio con rosetta di fissaggio .....	109
4.10 Fissare l'unità .....	110
5. Uso .....	110
5.1 Elementi di comando dell'attuatore .....	110
5.2 LED .....	111
5.3 Codifica dell'attuatore .....	111
5.4 Inclusione / Esclusione .....	112
5.5 Funzioni opzionali aggiuntive .....	112
5.6 Ripristino .....	113
5.7 Uso .....	114
6. Sostituzione delle batterie/Mantenimento .....	114
7. Consigli per l'eliminazione guasti .....	115
8. Note legali .....	116
Note sulle batterie .....	116
Garanzia .....	116
Dichiarazione di conformità .....	116
Smaltimento .....	116

Il contenuto delle presenti istruzioni per l'uso rispecchia la versione al momento della stampa. Dati gli aggiornamenti e i continui sviluppi, le istruzioni stampate al momento della messa in funzione del prodotto potrebbero essere datate.

Vi chiediamo dunque di visitare la nostra pagina internet **www.abus.com** e di digitare „**HomeTec Pro Z-Wave**“ nel campo di ricerca. Sul sito del prodotto, sotto „**Downloads**“, troverete sempre la versione più recente delle istruzioni per l'uso.

## 1. Possibilità d'impiego e avvertenza importante

**Osservare anche le istruzioni del comando Z-Wave principale!**

**SKU: ABUS CFA3010**

### **Avvio rapido**

Si tratta di una **serratura di sicurezza per porte nell'area europea**. Per comandare questo dispositivo inserire 4 batterie AA nuove. Accertarsi che le batterie siano completamente cariche. È possibile eseguire l'avvio rapido solo se l'attuatore della porta è installato e se è stato eseguito quanto scritto a pagina 103-111. **Attenzione: l'attuatore della serratura Z-Wave viene fornito con standard di sicurezza S2. Informarsi presso il produttore del proprio comando Z-Wave sullo standard di sicurezza utilizzato (S0 o S2) e impostarlo anticipatamente a seconda del comando Z-Wave anche sull'attuatore.**

Avviare innanzitutto la procedura di inclusione sul controller Z-Wave principale. Premere poi i due pulsanti freccia sull'attuatore per 3 secondi fino a quando il LED di sinistra si illumina di verde. Questo indica che la modalità amministratore è attiva. Premendo il tasto "Chiusura", sull'attuatore si avvia l'operazione di inclusione. Entrambi i LED lampeggiano ora contemporaneamente di verde. Questo indica che è possibile eseguire il collegamento. In caso di inclusione riuscita, il LED verde a destra si spegne e cessa di lampeggiare. La modalità di collegamento è terminata. Premendo il tasto "Apertura" viene terminata anche la modalità amministrazione. In caso di collegamento prestare attenzione alle note sul comando centrale. Il dispositivo supporta anche SmartStart. Scansionare il codice QR sulla scatola o sul dispositivo stesso, in questo modo all'accensione il controller aggiungerà automaticamente il dispositivo.

### **Cos'è Z-Wave?**

Z-Wave è un protocollo radio internazionale per la comunicazione nell'area Smart Home. Questo dispositivo è adatto per la regione citata nel paragrafo relativo all'avvio rapido (ulteriori informazioni sulle regolazioni della frequenza sono disponibili nella panoramica delle gamme di frequenza all'indirizzo <http://manuals.z-wave.info/frequencies.php>).

Z-Wave offre una comunicazione affidabile confermando nuovamente ogni messaggio (**comunicazione a due vie**). Ogni nodo di rete può fungere da ripetitore per altri nodi (**Meshed Network**) se il destinatario non si trovasse nel campo radio diretto del mittente.

Questo dispositivo e ogni altro dispositivo certificato Z-Wave può **essere usato con ogni altro apparecchio certificato Z-Wave indipendente dalla marca e dall'origine** purché entrambi siano idonei per lo stesso campo radio.

Se un dispositivo supporta una **comunicazione sicura**, comunicherà in maniera sicura con altri dispositivi se questi offrono un livello di sicurezza pari o maggiore. Altrimenti passerà automaticamente a un livello di sicurezza inferiore per mantenere la compatibilità retroattiva. Per collegarsi in maniera sicura al dispositivo secondo lo standard di sicurezza S2 è necessario una cifratura di rete di tipo **"Access Device"**

Ulteriori informazioni su tecnologia, dispositivi, White Paper Z-Wave sono disponibili su [www.zwave.de](http://www.zwave.de).

### **Descrizione del prodotto**

La serratura per porta HomeTec Z-Wave è un sistema per il retrofit di porte che si aprono verso l'inter-

no con bloccaggio e sbloccaggio motorizzato. La porta può essere comandata elettronicamente tramite i pulsanti sull'attuatore e tramite qualsiasi Z-Wave in grado di comandare serrature per porte. La condizione per l'azionamento dell'attuatore serratura telecomandato è che sia presente una sporgenza del cilindro sul lato interno della porta pari a 7-12 mm (più spessore delle guarnizioni metalliche della porta o di una rosetta). Poiché l'azionamento avviene tramite una chiave inserita in modo permanente, il cilindro della porta deve avere la "funzione di emergenza e di pericolo" su entrambi i lati, vale a dire che si deve poter aprire da entrambi i lati, anche se è già inserita un'altra chiave dall'altro lato. Inoltre, il cilindro della porta deve essere un cilindro profilato a norma DIN 18252.

### **Preparazione per l'installazione / il reset**

Leggere queste istruzioni per l'uso prima di installare il prodotto. Per essere collegato (aggiunto) a una rete, il dispositivo Z-Wave deve trovarsi nello stato in cui è stato fornito. Assicurarsi che il dispositivo sia stato ripristinato (reset) alle impostazioni di fabbrica. È possibile farlo eseguendo un'esclusione come di seguito descritto. Tutti i controller Z-Wave possono eseguire questa procedura ma si consiglia di utilizzare il comando principale della precedente rete per assicurarsi che il dispositivo sia correttamente escluso da questa rete.

### **Montaggio**

Un particolare vantaggio del dispositivo è la sua possibilità di essere installato senza bisogno di un cilindro speciale. Così è possibile integrarlo in una serratura preesistente. L'unico prerequisito è che il cilindro della porta disponga di "funzione di emergenza e di pericolo". Questa funzione è necessaria perché in caso di necessità consente di

sbloccare la porta di casa con la normale chiave di casa. Inoltre, per poter montare l'attuatore HomeFec Pro in modo semplice e rapido il cilindro dovrebbe essere lasciato sporgere da 7 a 12 millimetri sul lato interno.

### **Passaggio da S2 a S0 Security**

Se il gateway/controller Z-Wave non dovesse supportare lo standard S2 non sarà possibile eseguire immediatamente un collegamento. Per eseguire un collegamento lo standard S0 deve essere attivato manualmente (poiché lo standard S0 Z-Wave comporta un rischio nella fase di inizializzazione, viene disattivato di default per l'attivazione). Premere i due pulsanti freccia per 3 secondi fino a quando il LED di sinistra si accende. Questo indica che la modalità amministratore è attiva. Premere nuovamente i due pulsanti freccia per 3 secondi fino a quando il LED di sinistra lampeggia di verde. Premere ora il pulsante freccia "in alto", il LED di sinistra lampeggia di rosso. Confermare quindi con il pulsante "Chiusura". Il LED di sinistra lampeggia di rosso, il destro lampeggia di verde = standard S2. Premere il pulsante freccia "in alto", il LED di sinistra lampeggia di rosso e quello di destra è acceso e rosso = S0 Security. Confermare quindi il passaggio da S2 a S0 premendo il pulsante "Chiusura".

### **Inclusione / Esclusione**

Nello stato di fornitura il dispositivo non è associato a nessuna rete Z-Wave. Per poter comunicare con i dispositivi di questa rete il dispositivo deve essere **aggiunto** a una rete senza fili preesistente (**inclusione**). I dispositivi possono anche essere **rimossi** da una rete. Questa procedura viene definita **esclusione**. Entrambe le procedure vengono avviate dal controller principale della rete Z-Wave. Tale controller viene impostato sulla modalità inclusione o esclusione. Le procedure di inclusione ed esclusione vengono

avviate manualmente direttamente sul dispositivo.

#### **Processo:**

1. Accendere innanzitutto il controller Z-Wave principale in modalità inclusione o esclusione
2. Premere poi i due pulsanti freccia sull'attuatore per 3 secondi fino a quando il LED di sinistra non si accende. Questo indica che la modalità amministratore è attiva.
3. Premendo il tasto "Chiusura" si avvia l'inclusione o l'esclusione a seconda di cosa era stato impostato sul controller Z-Wave principale.
4. Quando entrambi i LED lampeggiano di verde il dispositivo è pronto.
5. In caso di inclusione o esclusione riuscita, oppure se il trascorre il tempo massimo, il LED verde a destra si spegne e cessa di lampeggiare. A tal proposito, osservare le indicazioni sul controller Z-Wave principale.
6. Premendo il tasto "Apertura" viene quindi terminata anche la modalità amministrazione.

#### **Utilizzo**

Il dispositivo consente di comandare telecomandi Z-Wave o dispositivi mobili con un comune controller Z-Wave centrale. Per la compatibilità retroattiva è supportato "Basic Command Class" e viene utilizzato per le funzioni di apertura porta (0xff) e chiusura porta (0x00).

#### **Ripristino delle impostazioni di fabbrica**

Questo dispositivo può anche essere ripristinato senza utilizzare un controller Z-Wave. Avvertenza importante: questa procedura dovrebbe essere utilizzata solo se il controller principale non funziona. Premere i due pulsanti freccia per 3 secondi fino a quando il LED di sinistra si accende. Premere una volta la freccia "indietro" fino a quando il LED di sinistra si accende di rosso. Con il tasto "Chiusura" si può aprire la voce del menu.

Premere nuovamente la freccia "indietro" fino a quando entrambi i LED sull'azionamento si accendono di rosso. Premere il tasto "Chiusura" per 3 secondi fino a quando il LED lampeggia. Premere nuovamente il pulsante "Chiusura" per 3 secondi per confermare il ripristino alle impostazioni di fabbrica. In questo modo tutte le impostazioni successive vengono cancellate. Dopo il reset alle impostazioni di fabbrica, l'attuatore deve essere nuovamente inizializzato prima di poterlo ricollegare al sistema Z-Wave.

Il dispositivo invia i seguenti messaggi al controller centrale:

- Bloccaggio e sbloccaggio manuale (0x06 - 0x01/0x02)
- Bloccaggio e sbloccaggio RF (0x06 - 0x03/0x03)
- Sicura bloccata (0x06 - 0x0B)

#### **Note sulla sicurezza per dispositivi alimentati da rete**

Attenzione: solo tecnici autorizzati possono eseguire lavori alla rete secondo le norme locali in materia di installazione. Prima del montaggio del prodotto spegnere l'alimentazione di rete e prendere le dovute misure per evitarne la riaccensione.

#### **Cos'è SmartStart?**

I prodotti SmartStart possono essere collegati a una rete Z-Wave scansionando il codice QR presente sul prodotto Z-Wave con un controller che consente il collegamento SmartStart. Senza dover eseguire nessun'altra operazione, il prodotto SmartStart viene automaticamente aggiunto entro 10 minuti dalla sua accensione all'interno del campo della rete.

#### **Update del firmware**

Sull'attuatore è possibile eseguire un aggiornamento del controller Z-Wave. Prima di procedere chiedete informazioni in merito al produttore del vostro controller Z-Wave principale.

#### Procedura di base:

1. Avviare innanzitutto la procedura di aggiornamento nel controller Z-Wave principale.
2. Sull'attuatore entrambi i LED lampeggiano di giallo.
3. Per confermare la procedura premere il tasto "Chiusura" per 3 secondi oppure il tasto "Apertura" per interromperla.
4. Dopo la conferma, entrambi i LED lampeggiano di giallo e la procedura si avvia.
5. Al termine della procedura di aggiornamento entrambi i LED lampeggiano per 5 secondi  
verde = completato correttamente  
oppure  
rosso = non completato correttamente e viene emesso un segnale audio.

#### Associazione

Un dispositivo comanda un altro dispositivo.

## Parametri di configurazione

Una volta collegati, i prodotti Z-Wave sono immediatamente pronti all'uso. Determinate configurazioni possono tuttavia adattarsi meglio alle esigenze dell'utente oppure rendere disponibili ulteriori funzioni.

Parametri	Denominazione	Unità misura	Impostazione Valori min/max	Pre-installazione (valori di default)	Dimensione campo (byte)	Descrizione / nota
1	Tempo di blocco della maniglia	Secondo	1 - 20	3	1	Attuale tempo di blocco della maniglia in secondi, regolabile tra 1 e 20 secondi
2	Trazione della maniglia	Livello	1 - 3	2	1	Impostazione del momento torcente attuale all'azionamento della maniglia: - 1 alto (max.) - 2 medio (standard) - 3 basso (min.)
3	Segnale acustico	Valore	1 - 5	3	1	Impostazione segnale acustico, valori: - 1 tutti i segnali sono disattivi - 2 segnale solo all'inizio del funzionamento - 3 segnale al raggiungimento della posizione maniglia - 4 segnale al raggiungimento della posizione bloccaggio - 5 segnale al raggiungimento di ogni posizione finale I segnali tasti, batteria scarica, errore e allarme non sono modificabili.

4	Percorso	Valore	1 - 3	1	1	<p>Impostazione di percorso attuale sull'attuatore che dovrebbe o deve essere usato.</p> <ul style="list-style-type: none"> <li>- 1 automatico / normale (funzionamento in base ai parametri di funzionamento automatico)</li> <li>- 2 per bloccaggio multiplo una sola chiusura</li> <li>- 3 funzionamento a motore dalla posizione a ribalta della finestra verso l'interno consentito (ABUS FCA3000)</li> </ul>
5	Pannello touch	Valore	1 - 4	1	1	<p>Impostazione della funzione pannello touch:</p> <ul style="list-style-type: none"> <li>- 1 tutti attivi</li> <li>- 2 solo i tasti di comando sono attivi</li> <li>- 3 tutti disattivi</li> <li>- 4 solo la trazione della maniglia disattiva</li> </ul>

6	Forza catenaccio	Livello	1 - 2	1	1	Impostazione del momento torcente attuale durante il movimento del catenaggio: - 1 automatico / normale (funzionamento in base ai parametri di funzionamento automatico) - 2 massimo
250	Stato serratura	Valore	0 - 255	-	1	Stato serratura: - 0 sconosciuto - 1 aperto - 2 sbloccato - 3 bloccaggio singolo - 4 doppio bloccaggio - 5 bloccaggio (battuta di arresto) - 6 bloccaggio multiplo
251	Cicli funzionamento maniglia	Contatore	0 - 16,7 Mio.	16,7 Mio.	3	Ovvero quanto spesso viene azionata la maniglia
252	Cicli sbloccaggio	Contatore	0 - 16,7 Mio.	16,7 Mio.	3	Ovvero quanto spesso viene spostata in direzione "Sbloccaggio"
253	Cicli bloccaggio	Contatore	0 - 16,7 Mio.	16,7 Mio.	3	Ovvero quanto spesso viene spostata in direzione "Bloccaggio"
254	Versione del firmware ABUS	Versione	0 - 65535	-	2	Visualizzazione della versione del firmware ABUS, ad es. 1.05



Dati tecnici	
Dimensioni	138 x 51 x 66 mm
Peso	260 gr
Piattaforma hardware	ZM5101
Classe IP	IP 20
Tipo di batteria	4 * AA
Tipo di dispositivo	Serratura
Funzionamento delle rete	Listening Sleeping Slave
Versione del firmware	1.0
Versione Z-Wave	06.01
Z-Wave Product Id	0154.0005. 0002
Id del prodotto	0x0409
Temperatura di esercizio	0°C a +40°C
Frequenza radio	868,4 MHz 869,85 MHz
Potenza massima di trasmissione irradiata	< 10dBm eirp

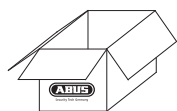
#### Classi di comando supportate

- Basic (solo accesso S2)
- Door Lock (solo accesso S2)
- Transport Service
- Association Grp Info
- Device Reset Locally
- Zwaveplus Info
- Supervision
- Configuration (solo accesso S2)
- Manufacturer Specific
- Powerlevel
- Firmware Update Md (solo accesso S2)
- Battery
- Association
- Version
- Multi Channel Association
- Security
- Security 2

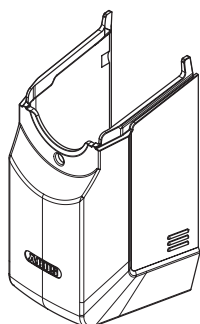
#### Spiegazione dei concetti specifici per Z-Wave

- Il **controller** è un dispositivo Z-Wave che può gestire la rete.  
I controller sono generalmente gateway, telecomandi o dispositivi di comando a batterie montati sulla parete
- Lo **slave** è un dispositivo Z-Wave che non può gestire la rete. Gli slave possono essere sensori, attuatori o anche determinati telecomandi.
- Il **controller principale** è il gestore centrale della rete e deve essere un controller. In ogni rete Z-Wave può esserci un solo controller principale.
- **Inclusione** è la procedura di aggiunta di nuovi dispositivi Z-Wave in una rete.
- **Esclusione** è la procedura di rimozione di dispositivi Z-Wave da una rete.
- **Associazione** è una funzione di controllo tra un dispositivo di controllo e un dispositivo comandato.
- **Wake up notification** è uno speciale messaggio senza fili inviato da un dispositivo Z-Wave per comunicare che il dispositivo è pronto a comunicare con altri dispositivi.
- **Node information frame** è uno speciale messaggio senza fili inviato da un dispositivo Z-Wave per comunicare che il dispositivo è pronto per la trasmissione delle sue prestazioni e funzioni.

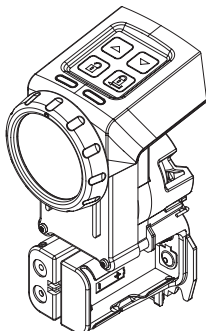
2.



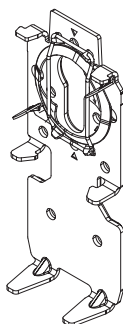
A



B



C



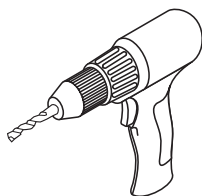
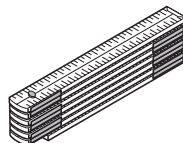
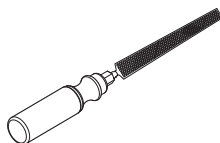
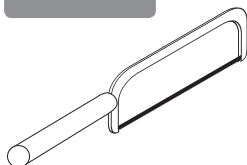
D 4 x



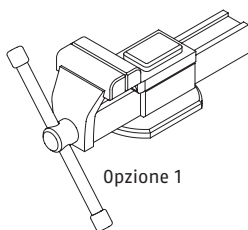
E 4 x  
4,2 x 9,5 mm



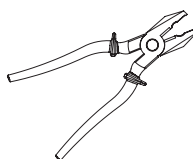
3.



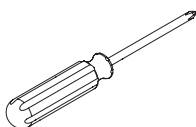
3 mm  
opzionale



Opzione 1



Opzione 2

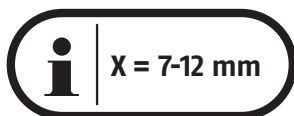
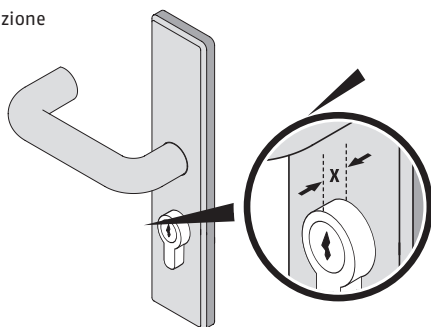



opzionale

#### 4. Istruzioni di montaggio

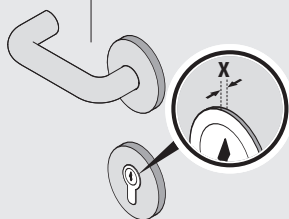
			
Descrizione dei simboli	Attenzione!	Note per l'installazione / uso	Serratura a cilindro con funzione di emergenza e di pericolo. Chiudibile da entrambi i lati, anche se la chiave è inserita

Controllare prima dell'installazione



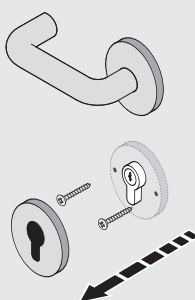
	X = 7-12 mm			1.	»» 2.
✓	✓	»»	✓	»» 4.3	
✓	✗	»»	✗	»» 4.1 / »» 4.2	»» 4.3
✗	✓	»»	✗	»» 4.2	»» 4.3
✗	✗	»»	✗	»» 4.2	»» 4.3

4.1

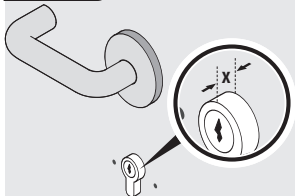


**i** |  $X < 7 \text{ mm}$  | **X**

4. Tipp 1a



4. Tipp 1b



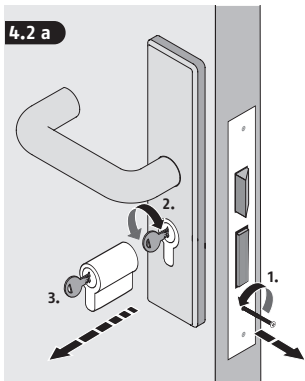
**i** |  $X = 7-12 \text{ mm}$  | **✓**

4.3 + 4.4 + 4.5 + 4.9

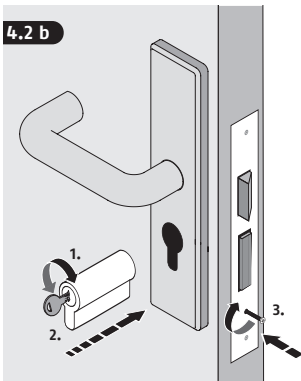
4.2

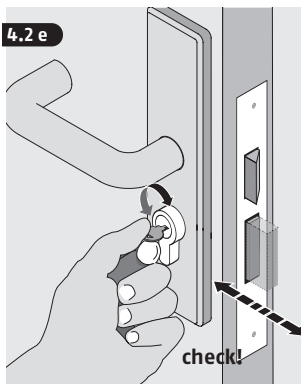
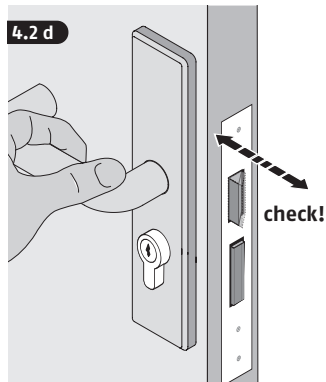
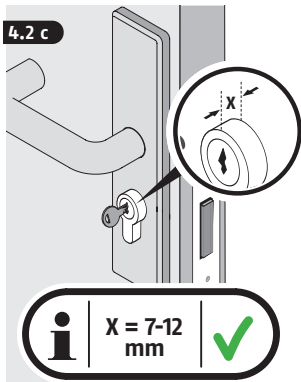
Sostituire il cilindro nel caso non sia possibile raggiungere la sporgenza necessaria (7-12 mm) o non sia disponibile un cilindro con funzione di emergenza e di pericolo

4.2 a



4.2 b

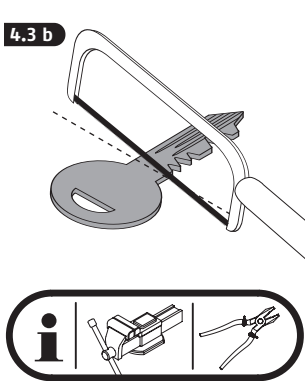
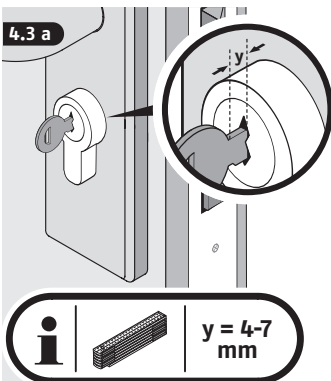


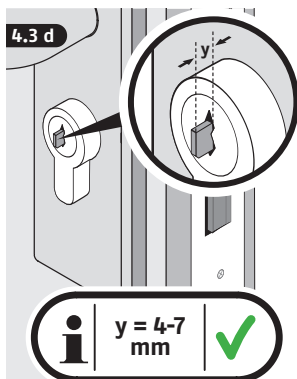
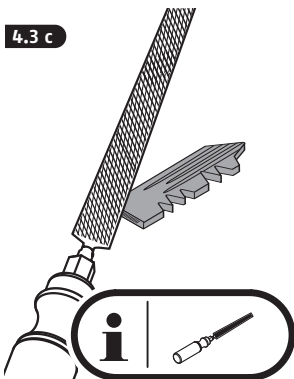


**i** per i seguenti passi di montaggio, sbloccare la porta

**4.3**

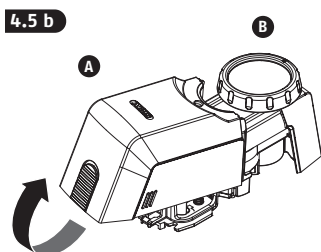
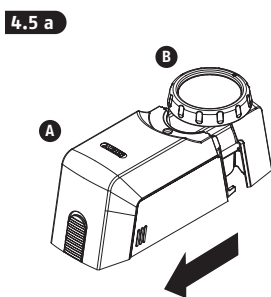
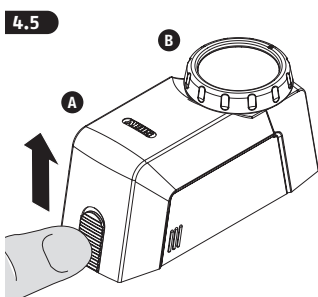
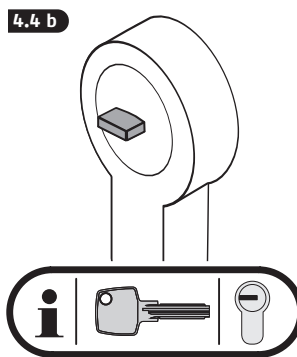
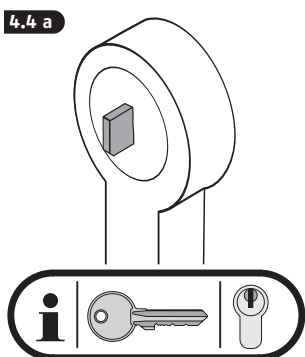
Segare la testa di una chiave.  
 Attenzione! ABUS non risponde dei danni. Richiedere prima eventualmente il consenso del proprietario di casa.



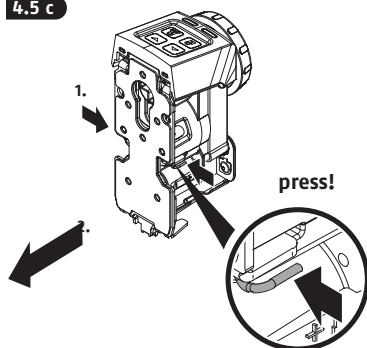


**4.4**

Prestare attenzione alle diverse posizioni della chiave a scanalatura e della chiave reversibile!



4.5 c



**i** 4 varianti possibili:

Versione **(A)**

Fissare la piastra di fissaggio

» **(A)** 4.6a - **(A)** 4.6d

Versione **(B)**

Incollare la piastra di fissaggio

» **(B)** 4.7a - **(B)** 4.7e

Versione **(C)**

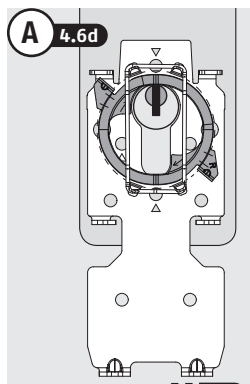
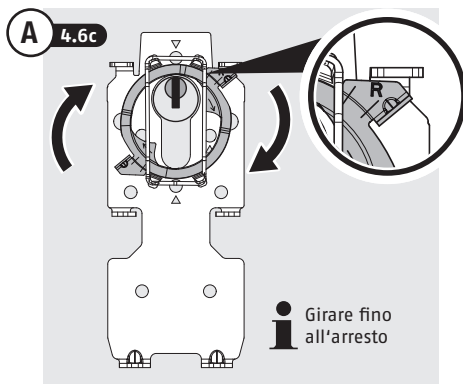
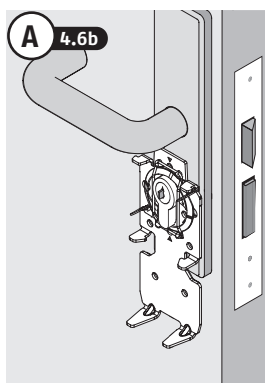
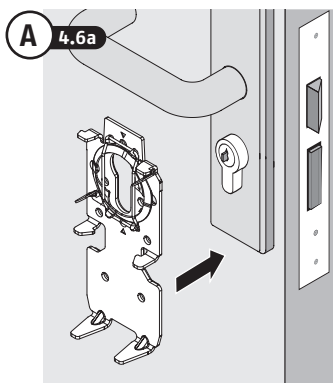
Fissare con viti la piastra di fissaggio

» **(C)** 4.8a - **(C)** 4.8c

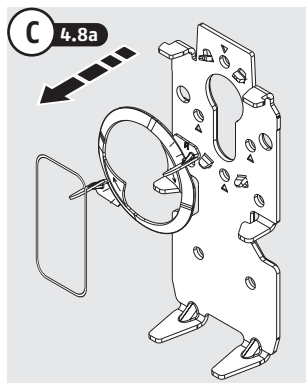
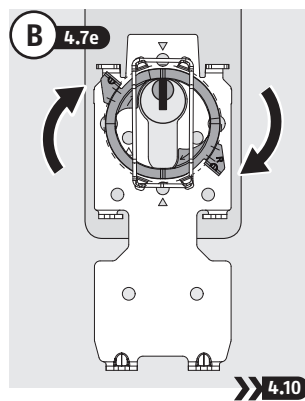
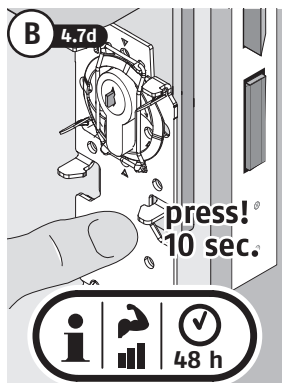
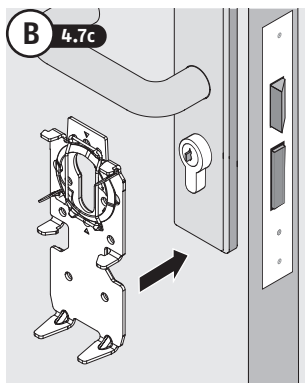
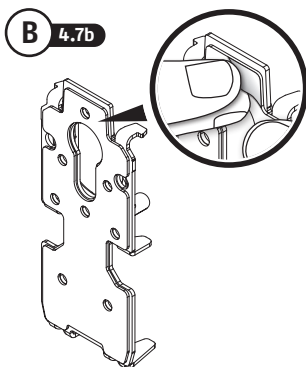
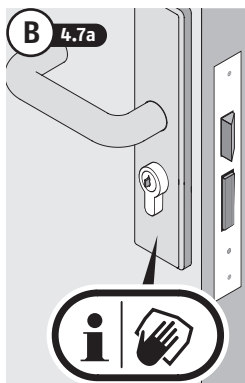
Versione **(D)**

Piastra di fissaggio con rosetta di fissaggio a scomparsa

» **(D)** 4.9a - **(D)** 4.9d

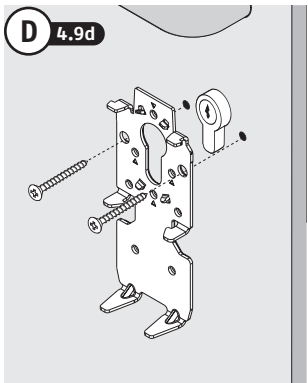
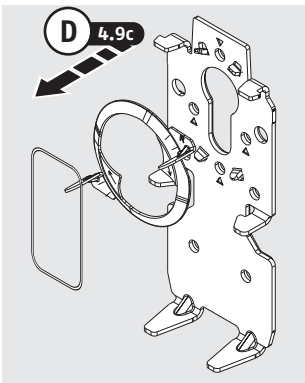
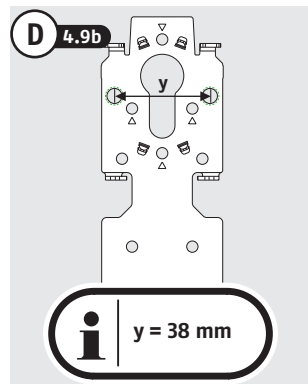
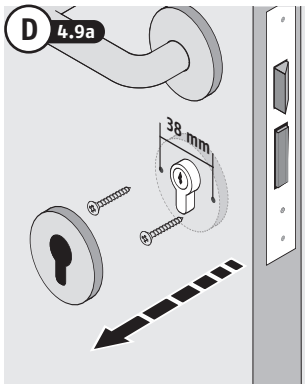
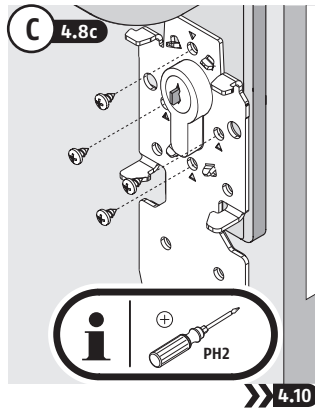
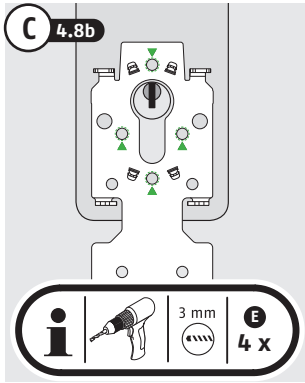


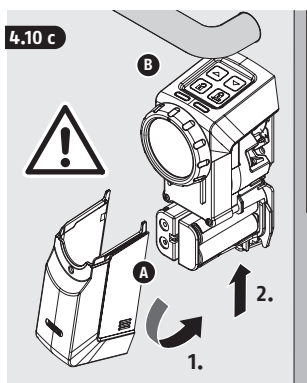
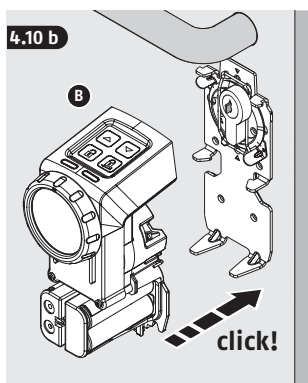
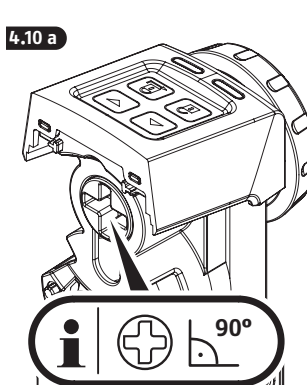
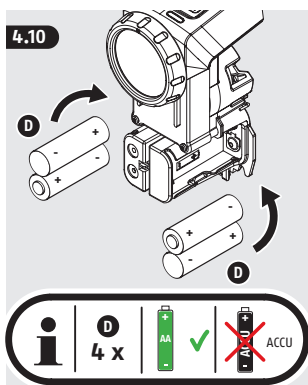
» 4.10



Non forare la serratura  
incassata!  
Eventualmente accorciare le viti

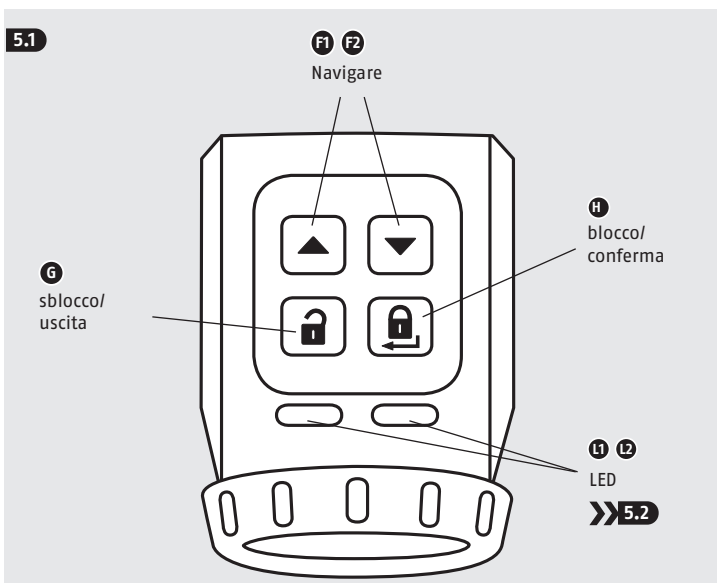






**5. Uso**

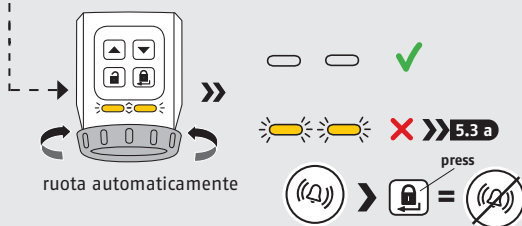
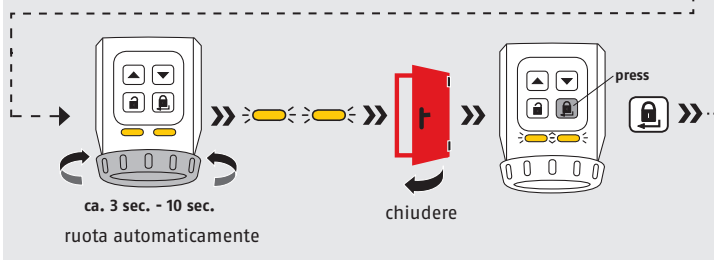
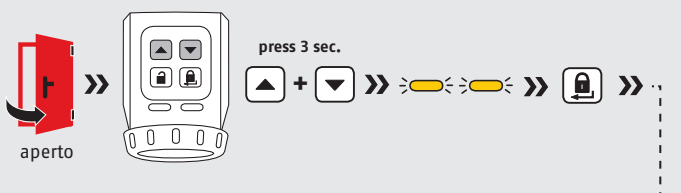
**5.1**



**5.2**

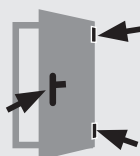
acceso	lampeggia	lampeggia rapid

**5.3** Codifica dell'attuatore nello stato di fornitura o dopo il ripristino di fabbrica



**5.3 a**

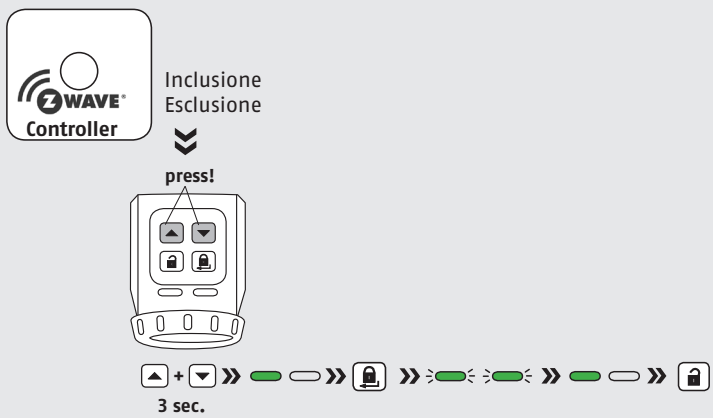
**check!**  
In caso di LED lampeggiante rapida e beep rapida, rimuovere la causa del guasto



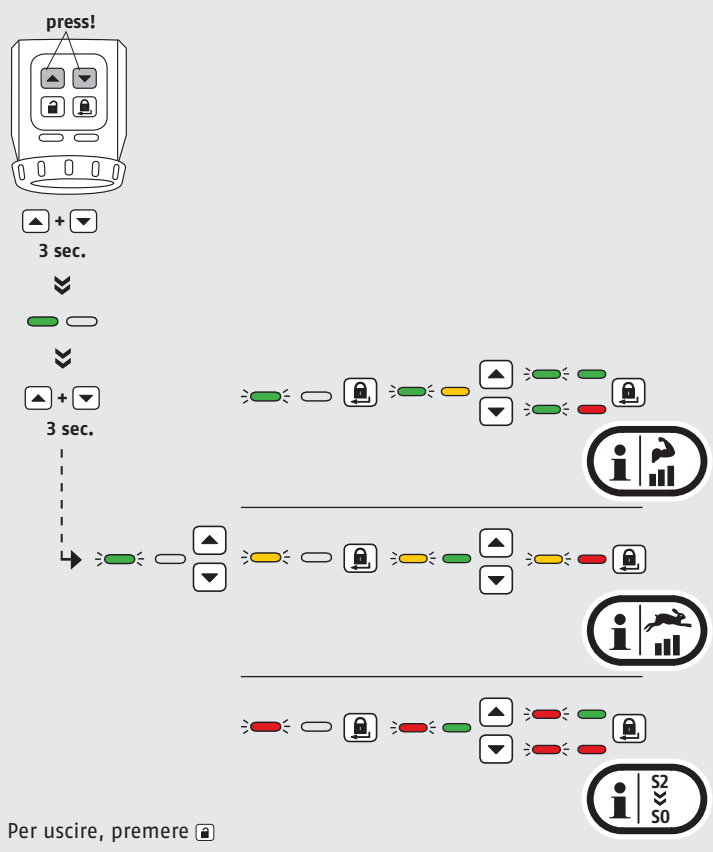
Impostazione della porta o cilindro

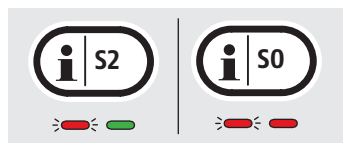
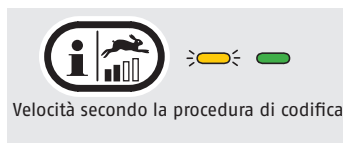


**5.4** Inclusione / Esclusione



**5.5** Funzioni opzionali aggiuntive:  
Potenza, Velocità e passaggio da S2 a S0 Security





A causa dell'usura della chiave e del consumo energetico, si dovrebbe scegliere il valore più basso possibile!

### 5.6 Ripristino (Reset dell'azionamento, l'inclusione, reset di fabbrica completo)



▲ + ▼  
3 sec.



tutte le impostazioni saranno cancellate dopo un reset  
Per uscire, premere



Reset dell'azionamento

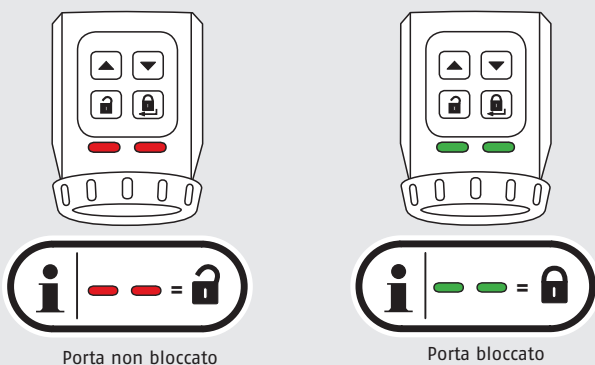


Reset de l'inclusione



Reset di fabbrica completo

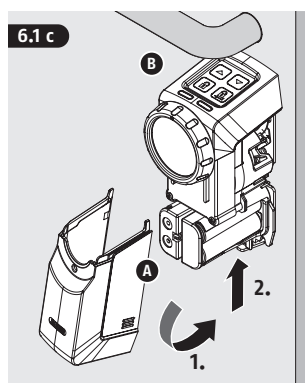
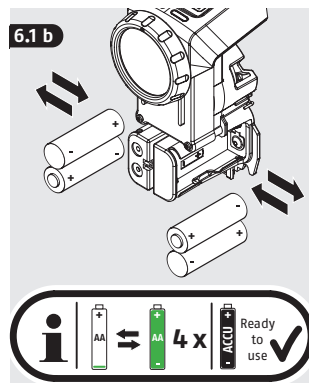
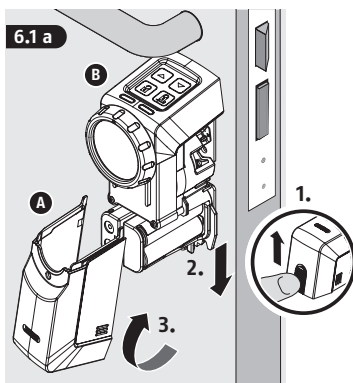
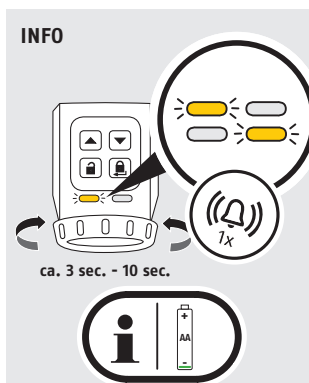
5.7



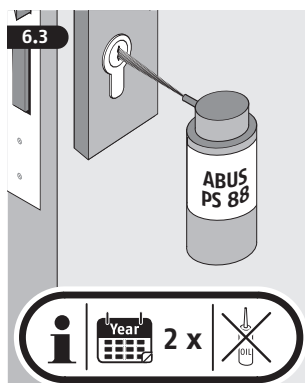
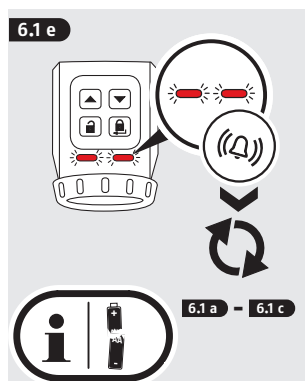
Porta non bloccato

Porta bloccato

6. Sostituzione delle batterie/Mantenimento



**i** Sostituire tutte le batterie! Rimuovere le quattro batterie e poi inserire le quattro nuove batterie.



**7. Consigli per l'eliminazione guasti**

Errore / Informazione	Causa	Soluzione
Dopo la procedura di codifica, alla prima chiusura i LED lampeggiano e viene emesso un segnale acustico prolungato	La porta non è stata chiusa nella seconda parte della procedura di codifica	- Ripetere la procedura di codifica >> 5.3, chiudendo la porta quando previsto
Durante il normale funzionamento i LED lampeggiano (5.6) e viene emesso un segnale acustico prolungato	- La porta non è stata chiusa durante il funzionamento e l'attuatore muove il bloccante della porta contro lo spigolo della porta - Una o più batterie sono state inserite in modo sbagliato - Il meccanismo della serratura ha un gioco eccessivo o la porta è stata posizionata male	- Chiudere la porta e ripetere la manovra - Aprire il vano batterie e verificare la polarità delle batterie / Inserire le batterie correttamente >> 6.1b - Posizionare correttamente la porta Oliare il meccanismo della serratura
Prima di ogni rotazione dell'attuatore viene emesso un segnale acustico	Le batterie sono scariche	Sostituire le batterie >> 6.
Prima dell'apertura della porta viene eseguita una corsa di riferimento dell'attuatore	La porta è stata aperta/chiusa manualmente con la chiave o è stata girata la rotella manuale dell'attuatore	La corsa di riferimento è necessaria per il corretto riconoscimento della posizione a seguito di una rotazione manuale dell'attuatore mediante chiave dall'esterno o rotella manuale dall'interno.

## 8.

### Note sulle batterie

Il prodotto contiene batterie. Rimuovere le batterie quando il dispositivo non viene utilizzato. Non mischiare batterie di diverso livello di carica o marche diverse.

Le batterie devono essere tenute fuori dalla portata dei bambini. I bambini potrebbero metterle in bocca e inghiottirle. Questo può causare gravi danni alla salute. In tal caso, consultare immediatamente un medico!

Qualora le batterie presentino delle perdite o siano danneggiate, sussiste pericolo di lesioni! In questo caso, indossare guanti protettivi adatti e pulire il vano batterie con un panno asciutto.

Le batterie non devono essere riscaldate o gettate nel fuoco (rischio di esplosione!).

### Garanzia

I prodotti ABUS sono progettati con la massima cura, costruito e collaudato in conformità alle direttive vigenti in materia. La garanzia copre esclusivamente gli inconvenienti a difetti di materiale o di fabbricazione. Nel caso in cui sia comprovato un difetto di materiale o di fabbricazione la HomeTec Pro verrà riparato o sostituito a discrezione del garante. La garanzia di qualità termina in questi casi alla scadenza del periodo originario di garanzia. Si escludono espressamente ulteriori pretese.

ABUS non è responsabile per difetti o danni causati da fattori esterni (ad esempio trasporto, uso forzato), da un utilizzo non appropriato, dal normale logoramento o dalle mancata osservanza

delle presenti istruzioni. Le batterie in dotazione sono esclusi dalla garanzia. Qualora si faccia valere una pretesa di garanzia, allegare al spioncino elettronico d'acquisto originale contenente la data d'acquisto, e una breve descrizione scritta del difetto.

### Dichiarazione di conformità

ABUS August Bremicker Söhne KG, Altenhofer Weg 25, 58300 Wetter dichiara con la presente che l'apparecchio con il codice articolo Tipo di impianto telecomandato HomeTec Pro è quando utilizzato in modo appropriato conforme ai requisiti essenziali e alle disposizioni vigenti della direttiva 2014/53/EU. Il testo completo della dichiarazione di conformità UE è disponibile al seguente indirizzo Internet: [www.abus.com](http://www.abus.com).

### Smaltimento

Smaltire il dispositivo in conformità con gli obblighi dispositivi elettrici ed elettronici usati Direttiva CE 2002/96 / CE - RAEE (Rifiuti da apparecchiature elettriche ed elettroniche). Per informazioni, si prega di contattare le autorità locali competenti per lo smaltimento. Di Informazioni sui punti di raccolta per l'attrezzatura, si prega di contattare ad esempio nel reparto locale o Consiglio comunale, le aziende di smaltimento dei rifiuti locali o presso il rivenditore.

Ci si riservano modifiche tecniche. Per errori e refusi di stampa non ci si assume alcuna responsabilità.



WEEE-Reg.-Nr. DE79663011



© ABUS 2018.  
ABUS August Bremicker Söhne KG,  
DE-58292 Wetter  
Tel.: +49 (0) 23 35 63 40  
[www.abus.com](http://www.abus.com) | [info@abus.de](mailto:info@abus.de)



T390596 | V1 | A19



Lea estas instrucciones con atención antes del montaje y de la puesta en servicio. Guarde las instrucciones y enseñe a todos los usuarios cómo manejarlo.

## Conteúdo

1. Aplicaciones y notas importantes .....	118
1.1 Parámetros de configuración .....	122
1.2 Datos técnicos .....	125
2. Contenido .....	126
3. Herramientas necesarias .....	126
4. Instrucciones de montaje .....	127
4.1 Parámetros de configuración .....	127
4.2-4.4 Preparación del cilindro de la puerta .....	128
4.5 Preparación del accionamiento .....	130
4.6-4.9 Posibilidades de montaje	
4.6 Fijar la chapa de sujeción .....	131
4.7 Pegar la chapa de sujeción .....	132
4.8 Atornillar la chapa de sujeción .....	132
4.9 Chapa de sujeción con escudo redondo .....	133
4.10 Montar el accionamiento .....	134
5. Funcionamiento .....	134
5.1 Elementos de manejo del accionamiento .....	134
5.2 LED .....	135
5.3 Programación del accionamiento .....	135
5.4 Inclusión / Exclusión .....	136
5.5 Funciones adicionales .....	136
5.6 Restablecimiento de fábrica .....	137
5.7 Funcionamiento .....	138
6. Cambio de pilas/Cuidado .....	138
7. Consejos para eliminar la solución de problemas .....	139
8. Advertencias legales .....	140
Indicaciones de las pilas .....	140
Garantía .....	140
Declaración de conformidad .....	140
Eliminación .....	140

El contenido de este manual de instrucciones responde al estado actualizado en el momento de la impresión. Debido a las actualizaciones y el constante desarrollo, es posible que el manual impreso se encuentre desactualizado en el momento de la puesta en servicio del producto.

Por tanto, visite nuestra página web **www.abus.com** e introduzca „**HomeTec Pro Z-Wave**“ en el buscador. En la lista de productos, dentro de la pestaña „**Descargas**“, encontrará la versión más actualizada del manual de instrucciones

## Tenga también en cuenta el manual de su controlador Z-Wave primario

SKU: ABUS CFA3010

### Inicio rápido

Este es un **cerrojo de seguridad para puertas dentro del espacio europeo**. Para manejar este aparato, inserte 4 baterías nuevas del tipo AA. Asegúrese de que las baterías estén totalmente cargadas. El inicio rápido solo es posible si el accionamiento de la puerta está montado y se ha realizado el recorrido de salida y el de fuerza (ver páginas 127-135).

### Atención:

**En el estado de entrega, el accionamiento del cerrojo Z-Wave cuenta con el estándar S2 Security. Solicite información al fabricante de su controlador Z-Wave sobre el estándar de seguridad utilizado (S0 o S2) y configúrelo de antemano también en el accionamiento de acuerdo con su controlador Z-Wave.**

En primer lugar, inicie el proceso de inclusión en su controlador Z-Wave primario. Después, pulse las dos teclas de las flechas del accionamiento durante 3 segundos, hasta que el LED izquierdo se ilumine en verde. Esto indica que se ha iniciado el modo de administración. Al pulsar la tecla „Cerrar“, se inicia el proceso de inclusión en el accionamiento. Ahora ambos LEDs parpadean simultáneamente en color verde. Esto indica que se puede llevar a cabo la conexión. Una vez finalizada con éxito la inclusión, el LED verde derecho se apaga y finaliza el parpadeo. El modo de conexión ha finalizado. Al presionar la tecla „Abrir“, finalizará también el modo de administración. Al realizar la conexión, tenga en cuenta las indicaciones del control central. El aparato también es compatible con el inicio inteligente Smart Start. Escanee el código QR que se encuentra en la caja o en el propio

aparato y el controlador añadirá automáticamente el aparato al conectarlo.

### ¿Qué es Z-Wave?

Z-Wave es un protocolo inalámbrico internacional para la comunicación en el área Smart Home. El aparato está concebido para su uso en la región mencionada en el apartado Inicio rápido. (Encontrará más información acerca de las regulaciones de frecuencia en el resumen de rangos de frecuencias, en <http://manuals.z-wave.info/frequencies.php>).

Z-Wave garantiza una comunicación fiable reconfirmando cada mensaje (**comunicación bidireccional**). Todos los nodos alimentados por la red pueden funcionar como repetidor para otros nodos (**Meshed Network**) en caso de que el receptor no se encuentre dentro del alcance de radio directo del emisor.

Este aparato, así como cualquier aparato Z-Wave certificado se puede **utilizar con cualquier otro aparato Z-Wave certificado independientemente de la marca y el origen del mismo**, siempre que ambos sean aptos para el mismo rango de frecuencias.

Cuando un aparato admite una **comunicación segura**, dicha comunicación segura con otros aparatos tendrá lugar siempre que el aparato ofrezca un nivel de seguridad igual o superior. De lo contrario, cambia automáticamente a un nivel de seguridad inferior a fin de mantener la compatibilidad con versiones anteriores. Una conexión segura al aparato de acuerdo con el estándar de seguridad S2 requiere el tipo de clave de red „**Access Device**“. Encontrará más información sobre la tecnología Z-Wave, aparatos, estudios, etc. en [www.zwave.de](http://www.zwave.de).

### Descripción del producto

El accionamiento de cerrojo HomeTec Z-Wave es un sistema diseñado para equipar a posteriori puertas que se abren hacia dentro con bloqueo y desbloqueo motorizado. Esto permite manejar la puerta electrónicamente mediante las teclas del accionamiento y mediante cualquier aparato Z-Wave capaz de controlar cerrojos. Para el manejo inalámbrico del accionamiento del cerrojo es necesario disponer previamente de un resalto del cilindro en la parte interior de la puerta de 7-12 mm (además del grosor del herraje o de un escudo redondo). Dado que el accionamiento se realiza mediante una llave permanentemente encajada, el cilindro de la puerta tiene que mostrar la «función de emergencia y de peligro» a ambos lados. Esto significa que se puede abrir con la llave desde ambos lados, incluso si se ha introducido una llave en el lado contrario. Además el cilindro de la puerta ha de ser un cilindro de perfil según DIN 18252.

### Preparación para la instalación / reset

Lea este manual de instrucciones antes de instalar el producto. Para vincular un aparato Z-Wave a una red (añadir), este debe encontrarse en el estado de entrega. Asegúrese de que el aparato se ha restablecido a los ajustes de fábrica. Puede hacerlo llevando a cabo una exclusión de la manera en que se describe más adelante. Este procedimiento se puede realizar con todos los controladores Z-Wave; no obstante, se recomienda utilizar el controlador primario de la red anterior, a fin de asegurar que el aparato deseado se excluye de la red correctamente.

### Montaje

El aparato se puede instalar sin utilizar un cilindro especial, lo cual supone una ventaja. Así, puede integrarlo en un sistema de cierre ya existente. El único requisito para

ello es que el cilindro de la puerta muestre la «función de emergencia y de peligro».

Esta función es necesaria, pues se encarga de que la puerta se pueda desbloquear con la llave normal de la casa si fuera necesario. Además, es necesario disponer de un resalto del cilindro de un mínimo de 7 mm y un máximo de 12 mm en la parte interior de la puerta, de manera que el accionamiento HomeTec Pro se pueda montar de forma rápida y sin problemas.

### Cambio de S2 a S0 Security

Si su pasarela/controlador Z-Wave no admite el estándar S2, no es necesario realizar una inclusión inmediatamente. Para realizar una inclusión, se debe activar manualmente el estándar S0. (Puesto que el estándar S0 de Z-Wave supone un riesgo mínimo de seguridad durante la programación, este se desactiva a por defecto para la solución de entrada).

Pulse las dos teclas de las flechas del accionamiento durante 3 segundos, hasta que el LED izquierdo se ilumine en verde. Esto indica que se ha iniciado el modo de administración. Vuelva a presionar ambas flechas durante 3 segundos hasta que el LED izquierdo parpadee en verde. Después pulse la tecla de la flecha hacia arriba; el LED izquierdo parpadeará en rojo. Confirme pulsando la tecla „Cerrar“. El LED izquierdo se iluminará en rojo, el derecho se ilumina en verde = estándar S2. Presione la tecla de la flecha hacia abajo; el LED izquierdo parpadea en rojo, y el derecho se ilumina en rojo = S0 Security. Confirme el cambio de S2 a S0 pulsando la tecla „Cerrar“.

### Inclusión / exclusión

En el estado de entrega, el aparato no pertenece a ninguna red Z-Wave. El aparato debe **añadirse** a una red inalámbrica existente y comunicarse con los aparatos de dicha red (**inclusión**).

También es posible **eliminar** aparatos de una red. Este proceso se conoce como exclusión. Ambos procesos los inicia el controlador primario de la red Z-Wave. Este controlador conmuta al modo de inclusión/**exclusión**. Los procesos de inclusión y exclusión tienen lugar mediante un accionamiento manual realizado directamente en el aparato.

#### **Proceso:**

1. En primer lugar, active el modo de inclusión/exclusión en el controlador Z-Wave primario.
2. Después, pulse las dos teclas de las flechas del accionamiento durante 3 segundos, hasta que el LED izquierdo se ilumine en verde. Esto indica que se ha iniciado el modo de administración.
3. Pulsando la tecla „Cerrar“, se inicia el proceso de inclusión o exclusión, dependiendo de lo que se haya configurado previamente en el controlador Z-Wave primario.
4. Ambos LEDs se iluminan en verde para indicar que el controlador está listo.
5. Una vez finalizado con éxito el proceso de inclusión o exclusión, o tras superar un límite de tiempo, el LED verde derecho se apaga y finaliza el parpadeo. Observe lo indicado en la inscripción del controlador Z-Wave primario.
6. Después, al presionar la tecla „Abrir“, finalizará también el modo de administración.

#### **Uso**

El aparato permite el manejo de controles remotos compatibles con Z-Wave o de aparatos móviles con un controlador central Z-Wave convencional. Para garantizar la compatibilidad con versiones anteriores, admite „Basic Command Class“ y refiere a las funciones de puerta abierta (0xff) y puerta cerrada (0x00).

#### **Restablecimiento a los valores de fábrica**

Este aparato también se puede restablecer sin utilizar un controlador Z-Wave. Indicación importante: este procedimiento solo se debe llevar a cabo cuando el controlador primario no esté operativo. Pulse las dos teclas de las flechas del accionamiento durante 3 segundos, hasta que el LED izquierdo se ilumine en verde. Después, presione una vez la flecha hacia abajo hasta que el LED izquierdo se ilumina en rojo. Presione la tecla „Cerrar“ para abrir el punto del menú. Después, vuelva a presionar la flecha hacia abajo hasta que los dos LEDs del accionamiento se enciendan en color rojo. Presione la tecla „Cerrar“ durante 3 segundos, hasta que ambos LEDs parpadeen. A continuación, vuelva a pulsar la tecla „Cerrar“ durante 3 segundos para confirmar el restablecimiento a los ajustes de fábrica. Después, todos los ajustes se habrán borrado. Tras un restablecimiento a los ajustes de fábrica, el accionamiento (recorrido de salida y de fuerza) debe volver a programarse antes de poder volverlo a vincular al sistema Z-Wave.

El aparato envía los siguientes mensajes al controlador central:

- Bloqueo y desbloqueo manual (0x06 - 0x01/0x02)
- Bloqueo y desbloqueo RF (0x06 - 0x03/0x03)
- Bloqueo bloqueado (0x06 - 0x0B)

#### **Indicación de seguridad para aparatos conectados a la red**

Atención: solo los técnicos autorizados pueden realizar trabajos en la red eléctrica teniendo en consideración las directrices/normas locales de instalación. Antes de montar el producto, se deberá desconectar la red de tensión y asegurarla para evitar una reconexión.

#### **¿Qué es SmartStart?**

Los productos compatibles con el inicio inteligente SmartStart pueden conectarse a una red Z-Wave escaneando el código QR que se

proporciona en el producto Z-Wave y que hace posible el SmartStart. No se requiere ninguna otra acción y, tras la conexión dentro del alcance de la red, el producto SmartStart se añade automáticamente en un plazo de 10 minutos.

### **Actualización de firmware**

Es posible llevar a cabo una actualización del controlador Z-Wave en el accionamiento. Solicite información sobre el procedimiento al fabricante de su controlador Z-Wave primario.

Proceso básico:

1. En primer lugar, inicie el proceso de actualización en el controlador Z-Wave primario.

2. Se iluminan los dos LEDs del accionamiento.
3. Para confirmar, presione la tecla „Cerrar“ durante 3 segundos; para cancelar, presione la tecla „Abrir“.
4. Tras la confirmación, ambos LEDs parpadean en amarillo y se inicia el proceso.
5. Al finalizar el proceso de actualización, ambos LEDs se iluminan durante 5 segundos verde = finalizado correctamente o rojo = no finalizado correctamente y suena una señal de confirmación.

### **Asociación**

Un aparato controla otro aparato.

### Parámetros de configuración

Los productos Z-Wave se pueden utilizar inmediatamente después de la vinculación. No obstante, algunas configuraciones pueden adaptar mejor las funciones a las necesidades del usuario o activar funciones ampliadas.

Parámetro	Denominación	Unidad de medida	Ajuste Valores mín./máx	Preajuste (valor por defecto)	Tamaño de campo (byte)	Descripción/texto explicativo
1	Tiempo de retención del pestillo	Segundo	1 - 20	3	1	Segundos de retención actual del pestillo, ajustable en incrementos de un segundo entre 1 y 20 segundos.
2	Fuerza del pestillo	Nivel	1 - 3	2	1	Ajuste del par actual al mover el pestillo: - 1 alto (máx.) - 2 medio (estándar) - 3 bajo (mín.)
3	Señal acústica	Valor	1 - 5	3	1	Ajuste de la señal acústica en los valores: - 1 todas las señales inactivas - 2 señal solo al inicio del movimiento - 3 señal al alcanzar la posición de pestillo - 4 señal al alcanzar la posición de bloqueo - 5 señal al alcanzar cualquier posición final Las señales de teclas, batería baja, error y otras señales de alarma no se pueden modificar.

4	Recorrido	Valor	1 - 3	1	1	<p>Ajuste del recorrido que puede o debe realizar el accionamiento.</p> <ul style="list-style-type: none"> <li>- 1 automático / normal (desplazamiento según los parámetros del recorrido de programación)</li> <li>- 2 con bloqueo múltiple solo un cierre</li> <li>- 3 recorrido motorizado permitido desde la posición basculante de la ventana (ABUS FCA3000)</li> </ul>
5	Campo táctil	Valor	1 - 4	1	1	<p>Ajuste de la función de campo táctil:</p> <ul style="list-style-type: none"> <li>- 1 todos activos</li> <li>- 2 solo teclas activas</li> <li>- 3 todos inactivos</li> <li>- 4 solo la tracción del pestillo inactiva</li> </ul>
6	Fuerza del pasador	Nivel	1 - 2	1	1	<p>Ajuste del par actual al mover el pasador:</p> <ul style="list-style-type: none"> <li>- 1 automático / normal (desplazamiento según los parámetros del recorrido de programación)</li> <li>- 2 máximo</li> </ul>

250	Estado del cerrojo	Valor	0 - 255	-	1	Estado del cerrojo: - 0 desconocido - 1 abierto - 2 desbloqueado - 3 bloqueo simple - 4 bloqueo doble - 5 bloqueado (tope final) - 6 bloqueo múltiple
251	Ciclos de desplazamiento del pestillo	Contador	0 - 16,7 Mio.	16,7 Mio.	3	Contador, número de veces en que se ha accionado el pestillo.
252	Ciclos de desplazamiento de desbloqueo	Contador	0 - 16,7 Mio.	16,7 Mio.	3	Contador, número de veces en que se ha desplazado en dirección „desbloqueo“
253	Ciclos de desplazamiento de bloqueo	Contador	0 - 16,7 Mio.	16,7 Mio.	3	Contador, número de veces en que se ha desplazado en dirección „bloqueo“
254	Versión de firmware de ABUS	Versión	0 - 65535	-	2	Indicación de la versión del firmware de ABUS, p. ej., 1.05



<b>Datos técnicos</b>	
Medidas	138 x 51 x 66 mm
Peso	260 gr
Plataforma de hardware	ZM5101
Clase IP	IP 20
Tipo de pila	4 * AA
Tipo de dispositivo	Cerradura de puerta
Operación de la red	Listening Sleeping Slave
Versión de firmware	1.0
Versión Z-Wave	06.01
Id. del producto Z-Wave	0154.0005. 0002
Id. del fabricante	0x0409
Temperatura de funcionamiento	0°C a +40°C
Frecuencia de radio	868,4 MHz 869,85 MHz
Potencia de emisión radiada máxima	< 10dBm eirp

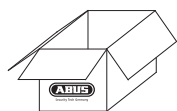
#### **Categorías de comandos admitida**

- Basic (solo acceso S2)
- Door Lock (solo acceso S2)
- Transport Service
- Association Grp Info
- Device Reset Locally
- Zwaveplus Info
- Supervision
- Configuration (solo acceso S2)
- Manufacturer Specific
- Powerlevel
- Firmware Update Md (solo acceso S2)
- Battery
- Association
- Version
- Multi Channel Association
- Security
- Security 2

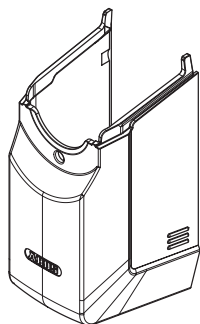
#### **Explicación de los términos específicos de Z-Wave**

- El **controlador** es un aparato Z-Wave capaz de administrar la red. Normalmente, los controladores son pasarelas, controles remotos o dispositivos de control alimentados por baterías y montados en la pared.
- El **esclavo** es un aparato Z-Wave que no puede administrar la red. Los aparatos esclavo pueden ser sensores, accionamientos o también determinados controles remotos.
- El **controlador primario** es el organizador central de la red y debe ser un controlador. Solo puede haber un controlador primario por cada red Z-Wave.
- **Inclusión** es el proceso por el que se añade un nuevo aparato Z-Wave a una red.
- **Exclusión** es el proceso por el que se elimina un aparato Z-Wave de la red.
- **Asociación** es la función de control entre un aparato de control y el aparato que controla.
- Una **notificación Wakeup** es un mensaje inalámbrico especial que envía un aparato Z-Wave para indicar que está listo para la comunicación con otros aparatos.
- **Node Information Frame (marco de información de nodos)** - es un mensaje inalámbrico especial enviado por un aparato Z-Wave para comunicar que está listo para transmitir sus funciones y prestaciones.

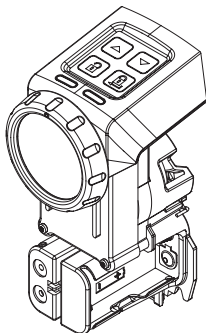
2.



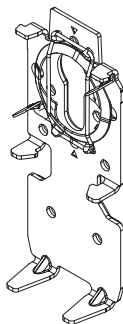
A



B



C



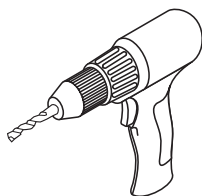
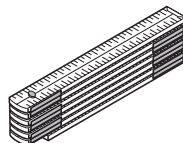
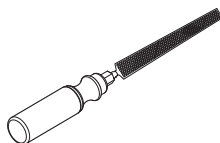
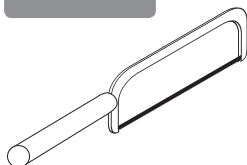
D 4 x



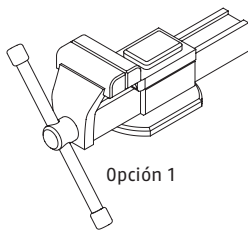
E 4 x  
4,2 x 9,5 mm



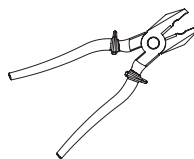
3.



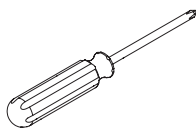
3 mm  
opcional



Opción 1






Opción 2

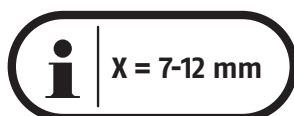
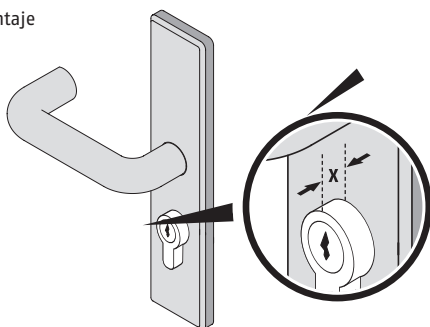



opcional

#### 4. Instrucciones de montaje

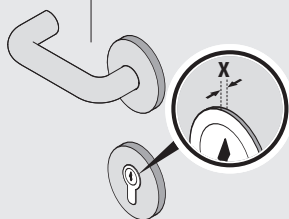
			
Descripción de los símbolos	¡Posibles daños materiales!	Instrucciones de montaje / funcionamiento	Cilindro de cierre con función de emergencia y de peligro. Se puede cerrar por los dos lados, incluso cuando hay una llave metida dentro

Comprobar antes del montaje



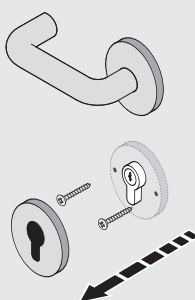
	X = 7-12 mm			1. >>>	2.
✓	✓	>>>	✓	>>>4.3	
✓	✗	>>>	✗	>>>4.1 / >>>4.2	>>>4.3
✗	✓	>>>	✗	>>>4.2	>>>4.3
✗	✗	>>>	✗	>>>4.2	>>>4.3

4.1



**i** |  $X < 7 \text{ mm}$  | **X**

4. Tipp 1a



4. Tipp 1b



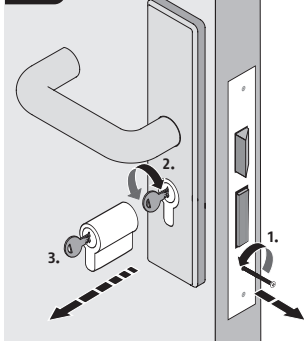
**i** |  $X = 7-12 \text{ mm}$  | **✓**

4.3 + 4.4 + 4.5 + 4.9

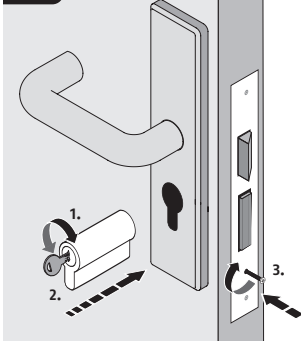
4.2

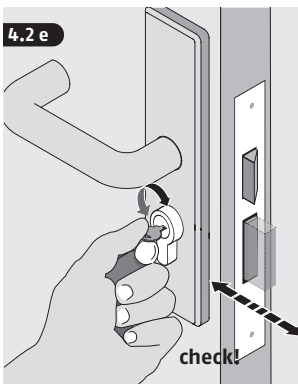
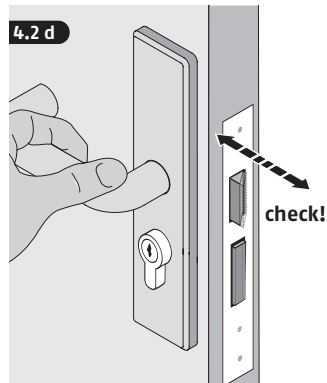
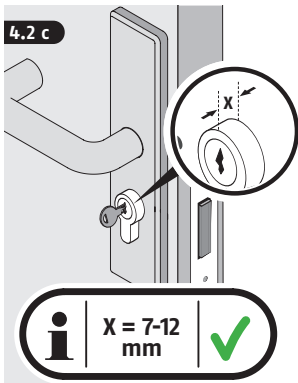
Sustituir el cilindro si no se puede alcanzar el resalto (7-12 mm) o si no hay ningún cilindro disponible con función de emergencia y de peligro

4.2 a



4.2 b

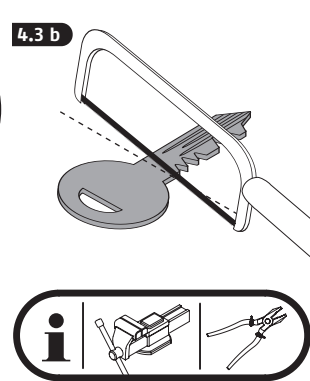
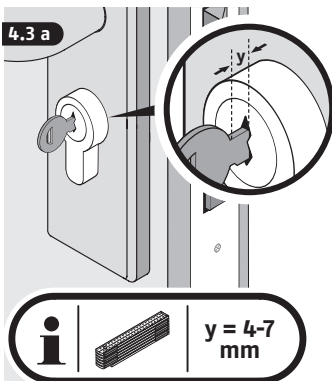


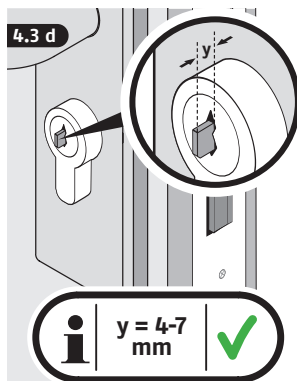
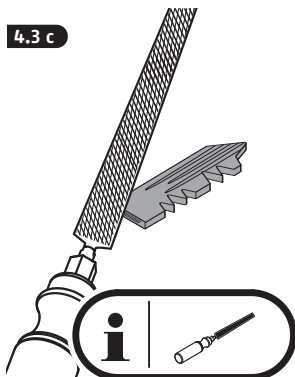


**i** desbloquear la puerta para efectuar estos pasos del montaje

**4.3**

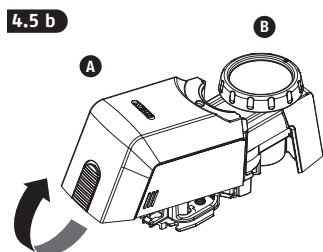
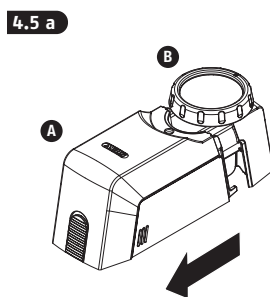
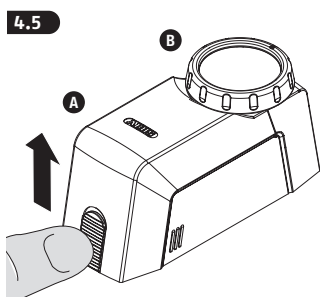
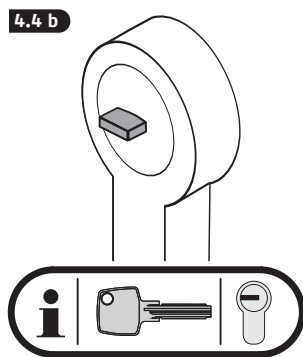
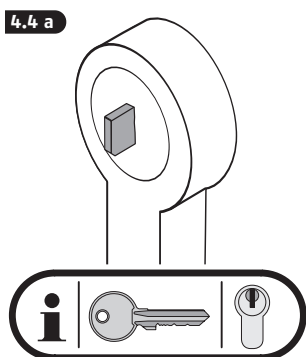
Serrar el cabezal de una llave.  
¡Atención! ABUS no se hace responsable de los daños. En caso necesario, solicite el consentimiento de su arrendador.



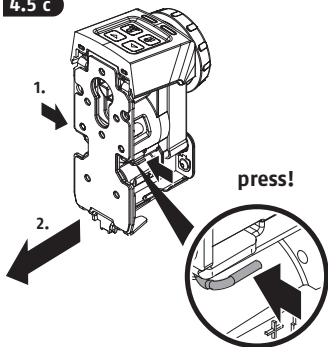


**4.4**

¡Tenga en cuenta las diferentes posiciones de las llaves con puntas y de las llaves reversibles!



4.5 c



4 variantes posibles:

Variant

**A**

Fijar la chapa de sujeción

» **A 4.6a** - **A 4.6d**

Variant

**B**

Pegar la chapa de sujeción

» **B 4.7a** - **B 4.7e**

Variant

**C**

Atornillar la chapa de sujeción

» **C 4.8a** - **C 4.8c**

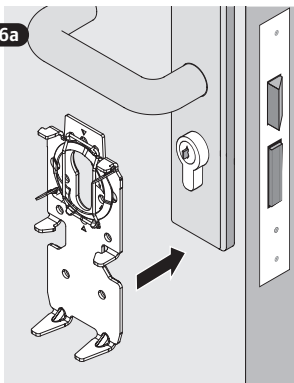
Variant

**D**

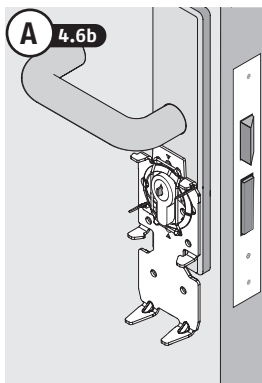
Chapa de sujeción con atornillado con escudo redondo

» **D 4.9a** - **D 4.9d**

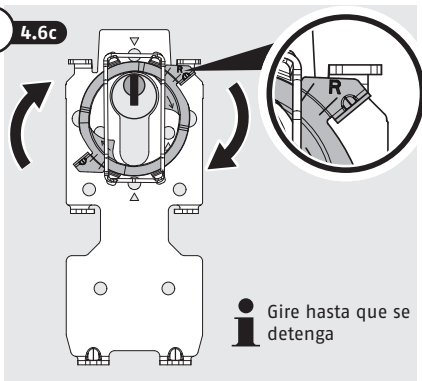
**A 4.6a**



**A 4.6b**

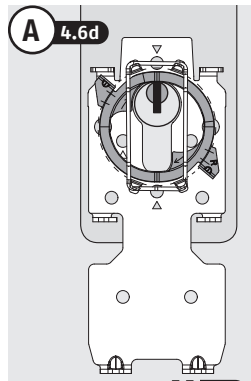


**A 4.6c**

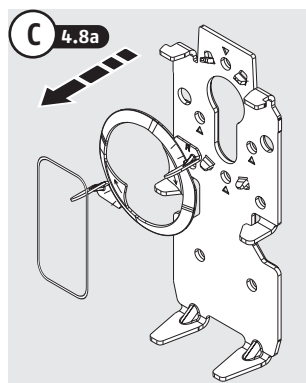
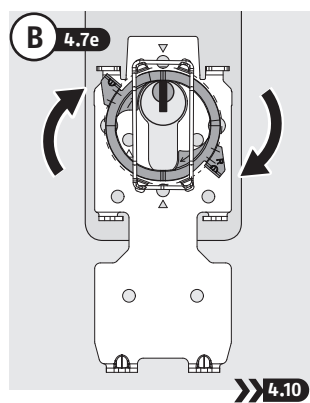
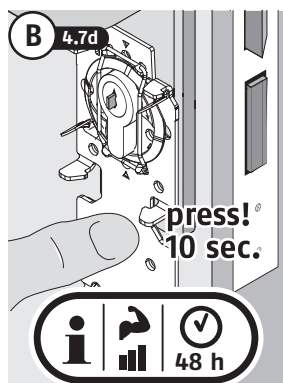
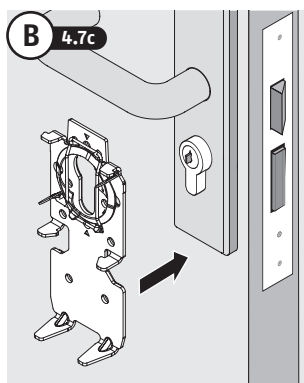
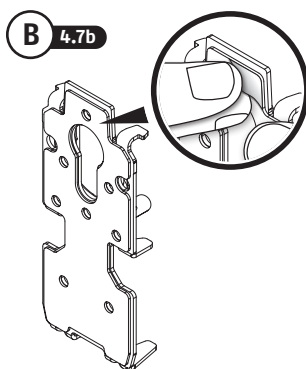
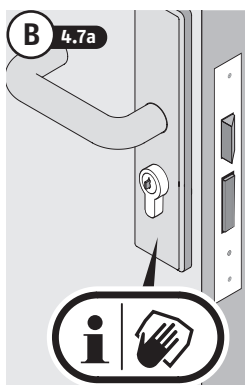


Gire hasta que se detenga

**A 4.6d**

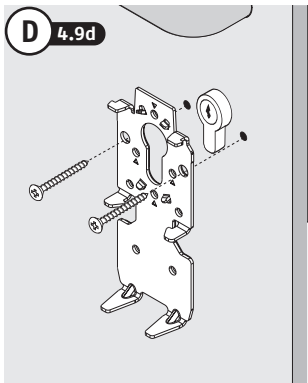
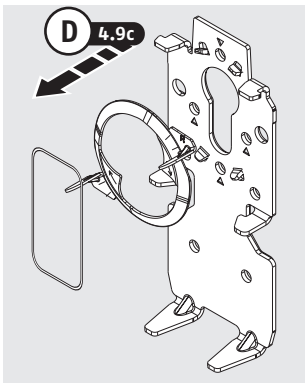
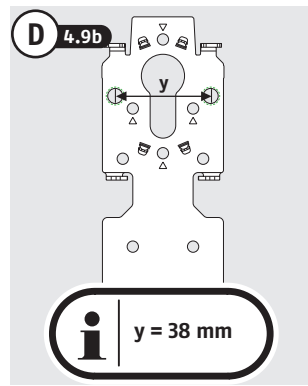
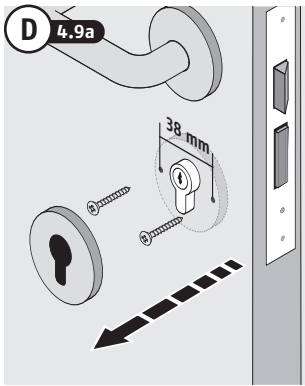
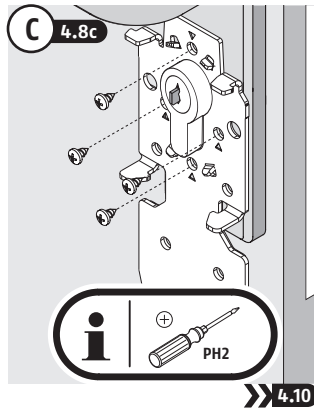
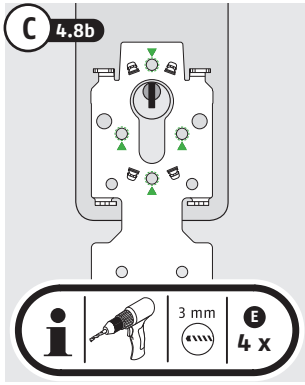


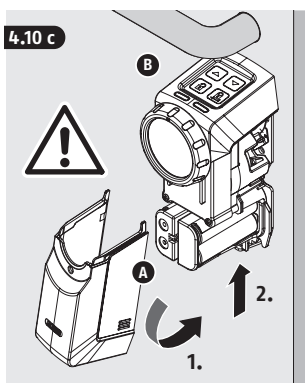
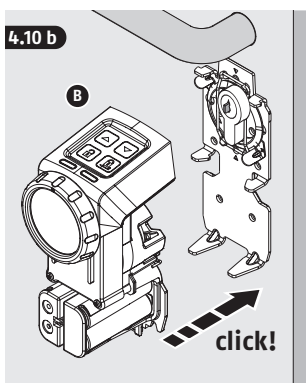
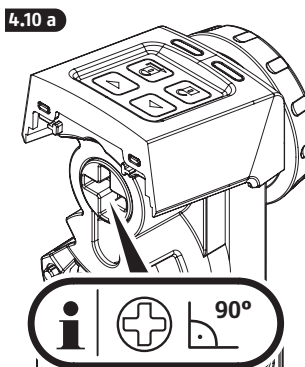
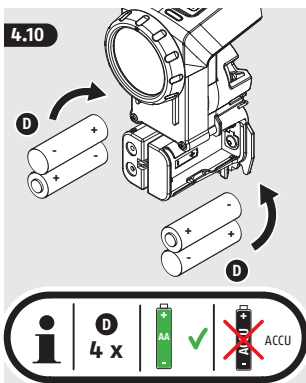
» **4.10**



No taladre an la cerradura empotrable! En caso necesario, acortar los tornillos

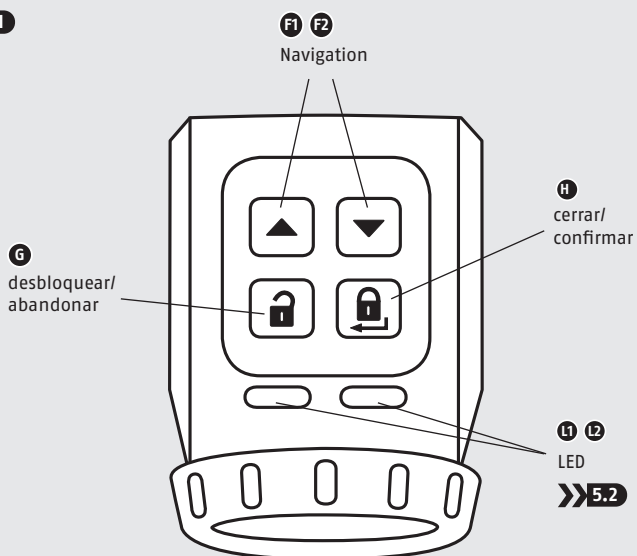






## 5. Funcionamiento

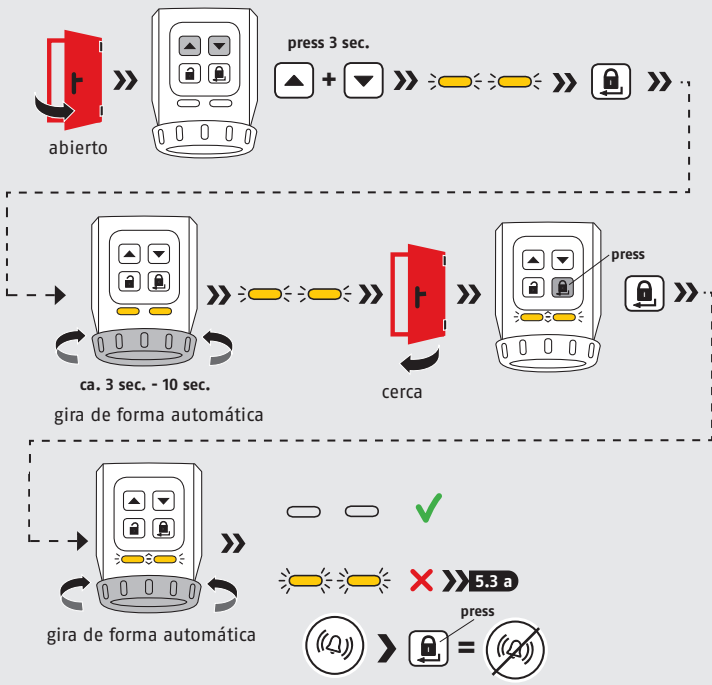
### 5.1



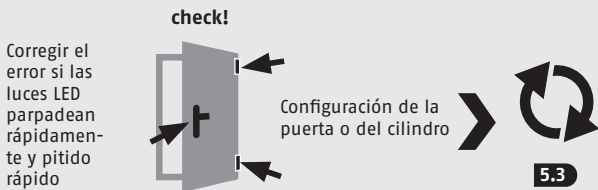
**5.2**

brillante	parpadeo	parpadeo rápidamente


**5.3** Programación del accionamiento de la puerta en estado de entrega o después de restablecer los valores de fábrica



**5.3 a**





### 5.4 Inclusión / Exclusión



Inclusión  
Exclusión


press!





  
 3 sec.


### 5.5 Funciones adicionales: Fuerza, velocidad y cambio de S2 a S0 Security


press!







  
 3 sec.

  
 3 sec.





Pulsar  para abandonar

Par del pestillo ca. 1 Nm

Par del pestillo ca. 1,2 Nm

Par del pestillo ca. 1,5 Nm

Velocidad según el proceso de programación

Gran velocidad continua

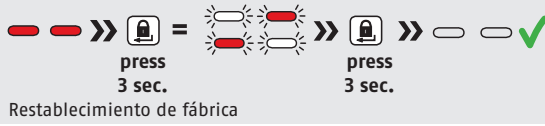
**i** Debido al desgaste de la llave y al consumo de energía, se debería elegir el valor más pequeño posible!

**5.6** Restablecimiento  
(Restablecimiento del accionamiento, inclusión, restablecimiento de fábrica)

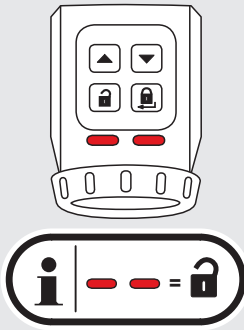


**i** Todas las configuraciones se eliminarán  
Pulsar para abandonar

+   
3 sec.



5.7



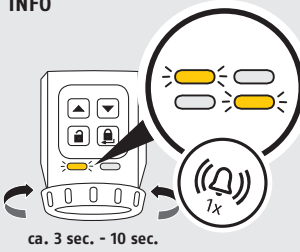
Puerta no está cerrada



Puerta cerrada

6. Cambio de pilas/Cuidado

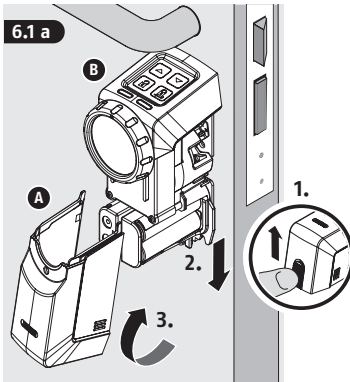
INFO



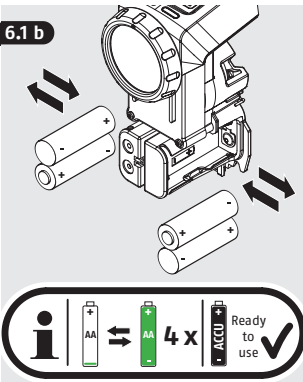
ca. 3 sec. - 10 sec.



6.1 a

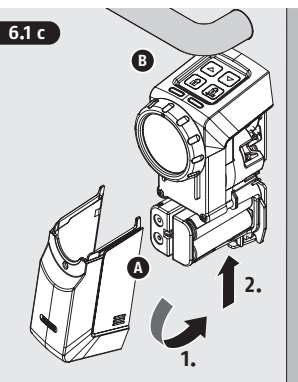


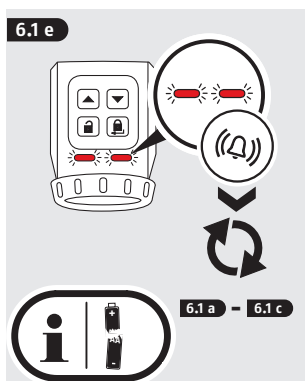
6.1 b



**i** Cambie todas las pilas! Retire los cuatro baterías en primer lugar y luego insertar las cuatro pilas nuevas.

6.1 c





**7. Consejos para eliminar la solución de problemas**

Fallo / Información	Causa	Solución
Después del proceso de programación, al cerrar la primera vez, las luces LED parpadean y suena una señal acústica continua	La puerta no se cerró durante la segunda parte del proceso de programación	- Repetir el proceso de programación >> 5.3 y cerrar la puerta en el momento indicado
Durante el funcionamiento normal (5.6), las luces LED parpadean y suena una señal acústica continua	- La puerta no se ha cerrado durante el funcionamiento, por lo que el accionamiento mueve el cerrojo de la puerta contra el borde - Al menos una pila está puesta al revés - El mecanismo de la cerradura está duro o la puerta está mal configurada	- Cerrar la puerta y repetir el proceso - Abrir el compartimento de la pila y comprobar los polos de la pila/poner la pila correctamente>> 6.1b - Configurar la puerta correctamente Engrasar el mecanismo de la cerradura
Antes de cada giro del accionamiento suena una señal acústica	Las pilas están descargadas	Cambiar las pilas >> 6.
Antes de abrir la puerta se realiza una búsqueda de la referencia del accionamiento	Se ha abierto/cerrado manualmente con la llave o se ha girado la rueda del accionamiento	La búsqueda de referencia es necesaria para un correcto reconocimiento de la posición después de haber girado el accionamiento con una llave desde fuera o con la rueda desde el interior

## 8.

### Indicaciones de las pilas

El producto contiene pilas. Retire las pilas cuando no se utilice el dispositivo. No mezcle baterías de diferentes niveles de carga o de diferentes marcas.

Las pilas no deben estar al alcance de los niños. Los niños pueden llevarse las pilas a la boca y tragarlas. Esto puede tener como consecuencia daños graves para la salud. ¡En este caso acuda rápidamente al médico!

¡Peligro de causticación por contacto con pilas derramadas o dañadas! En este caso utilice guantes de protección apropiados y limpie el compartimento de pilas con un paño seco.

Las pilas no se deben calentar ni tirar al fuego (¡peligro de explosión!).

### Garantía

Productos ABUS están diseñados y producidos con gran cuidado y comprobado atendiendo a las disposiciones vigentes. La garantía cubrirá exclusivamente los defectos que estén originados por errores en los materiales o en la fabricación. En caso de que se pueda demostrar un error en los materiales o la fabricación, ABUS decidirá si reparar o reemplazar la HomeTec Pro. La garantía finalizará en dichos casos con la finalización del tiempo de vigencia original de la garantía. Quedan excluidas expresamente las reclamaciones que vayan más allá de lo indicado. ABUS no se hace responsable por defectos y daños ocasionados por influencias externas (p. ej., el transporte, uso de la fuerza), manejo incorrecto, desgaste normal y la inobservancia del presente

manual. Las baterías están excluidas de la garantía. Al efectuar una reclamación de garantía se deberá adjuntar al producto en cuestión la factura de compra con la fecha de compra y una descripción breve por escrito del fallo.

### Declaración de conformidad

Por la presente, ABUS August Bremicker Söhne KG, Altenhofer Weg 25, 58300 Wetter, declara que este Tipo de equipo radioeléctrico HomeTec Pro cumple con los requisitos esenciales y otras disposiciones relevantes de la Directiva 2014/53/EU cuando se utiliza según lo previsto. El texto íntegro de la declaración UE de conformidad está disponible en la siguiente dirección de Internet: [www.abus.com](http://www.abus.com)

### Eliminación

Elimine el dispositivo de acuerdo con la Directiva 2002/96/CE sobre residuos de aparatos eléctricos y electrónicos (RAEE) (Residuos de Aparatos Eléctricos y Electrónicos). Para cualquier consulta, póngase en contacto con la autoridad local responsable de la eliminación de residuos. Para recibir información sobre los puntos de recogida para su equipo, póngase en contacto, por ejemplo, con la administración municipal, las empresas locales de eliminación de residuos o con su proveedor.

Se reserva el derecho de realizar cambios técnicos y no se admite responsabilidad por faltas o errores de impresión



WEEE-Reg.-Nr. DE79663011



© ABUS 2018.  
ABUS August Bremicker Söhne KG,  
DE-58292 Wetter  
Tel.: +49 (0) 23 35 63 40  
[www.abus.com](http://www.abus.com) | [info@abus.de](mailto:info@abus.de)



T390596 | VI | A19











© ABUS 2018.  
ABUS August Bremicker Söhne KG,  
DE-58292 Wetter  
Tel.: +49 (0) 23 35 63 40  
[www.abus.com](http://www.abus.com) | [info@abus.de](mailto:info@abus.de)



T390596 | VI | A19