

MAINS

9702203012

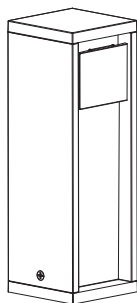


User manual
Bedienungsanleitung
Mode d'emploi
Handleiding
Manuale
Manual del usuario
Használati utasítás
Instrukcja obsługi



LUTEC 

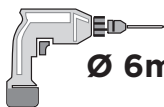
Incl.



x 4



x 4

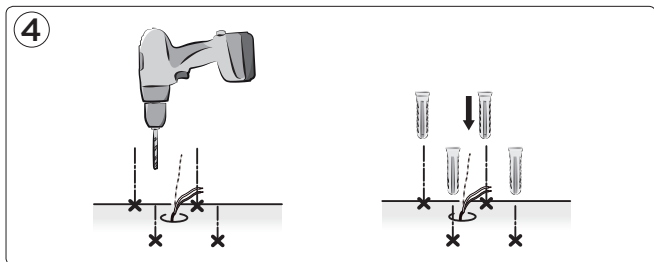
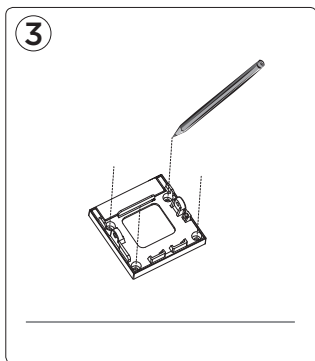
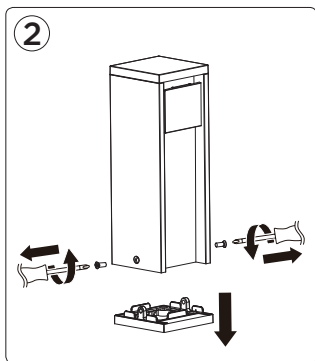


Ø 6mm

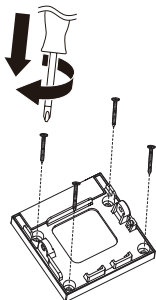


**Max.
3500W**

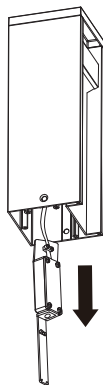
**INFO:
Art.:
9702203012
220-240V
-50/60Hz**



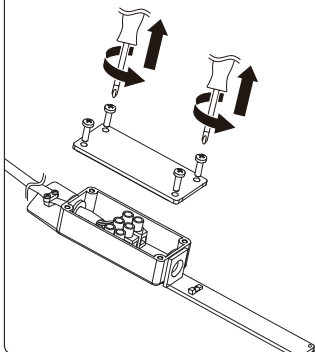
5



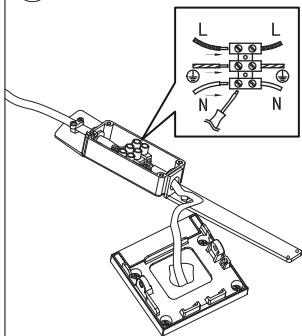
6

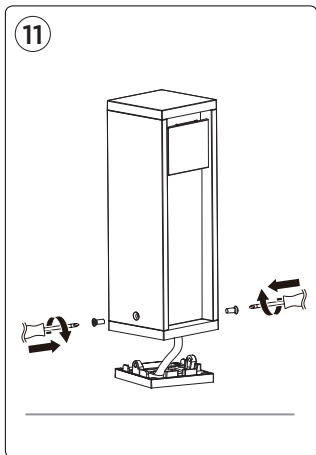
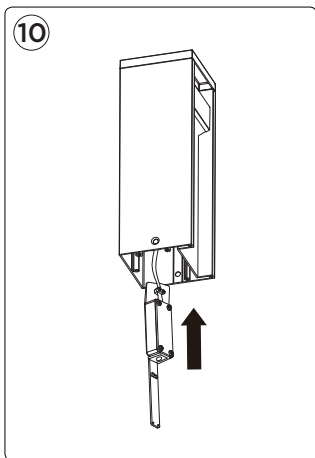
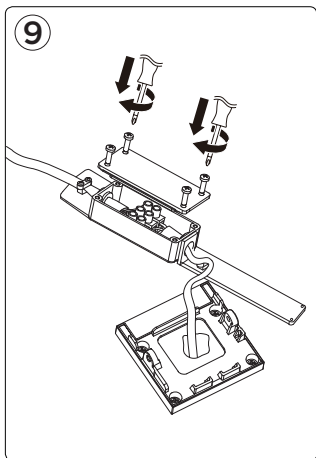


7



8







LUTEC Europe NV

Herentalsebaan 425
B-2160 Wommelgem - Belgium
+32 3 284 51 62
info@lutec-europe.com
www.lutec.com



www.lutec.com/services/global-network