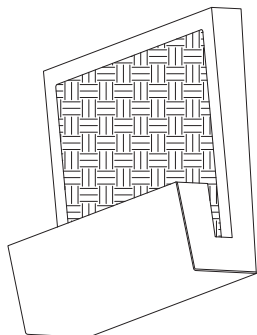


Instrucciones de montaje
Assembly instructions



Sisal A/01 Outdoor
Joana Bover

DATOS / DATA

LUMINARIA / LIGHT: Sisal A/01 OUTDOOR
TIPOLOGIA / TYPOLOGY: APLIQUE - WALL LIGHT
AÑO / YEAR: 2019

TESTS

Este producto ha sido sometido a las pruebas de seguridad eléctrica: continuidad, aislamiento, rigidez dieléctrica y toma tierra.

This product has been subjected to the electrical safety test for: continuity, insulation, dielectric strength.

INSTRUCCIONES DE LIMPIEZA CLEANING INSTRUCTIONS

No emplear alcohol ni disolventes, utilizar un paño suave.
Do not use alcohol or solvents, use only a soft cloth.

Tel.: +34 93 871 31 52 / +34 93 844 47 54
Fax: +34 93 846 20 89
e-mail: info@bover.es
e-mail: export@bover.es
www.bover.es

Avinguda Catalunya, 173
Pol. Ind. Sud
08440 Cardedeu
Barcelona - Spain

BOVER IL·LUMINACIÓ & MOBILIARI SL

bover



Solo aislamiento básico. Las partes accesibles están conectadas a una toma de tierra.
Toma de tierra: Obligatoria

*Only basic insulation accessible conductors are grounded.
Grounding: compulsory.*



Todos los productos están fabricados siguiendo las normas de seguridad y electromagnetismo de Europa: EN 60598-1, EN 60598-2-1, EN 60598-2-4 y marcado CE.

All products are manufactured according to the set safety and electromagnetism standards of Europe: EN 60598-1, EN 60598-2-1, EN 60598-2-4 and marked CE.



Aparato preparado para el montaje directo sobre superficies normalmente inflamables.

Suitable for mounting on normally flammable surfaces.



LED 9,1 W



DATOS TÉCNICOS / TECHNICAL DATA

Luminaria apta para exterior. IP66
Factor de potencia: > 0,9
Potencia de la luminaria: 10,37 W
Tensión de entrada: 230V-50Hz

*Light for outdoor. IP66
Power factor: > 0.9
Luminaire power: 10,3 W
Input voltage: 230V-50Hz*

**AVISO / WARNING**

Para el correcto funcionamiento y durabilidad de la luminaria se recomienda que la instalación sea realizada por un profesional.

For the unit to work correctly and to last longer, it is recommended that the installation is carried out by a professional.

**TORNILLERÍA INCLUIDA / FIXINGS INCLUDED**

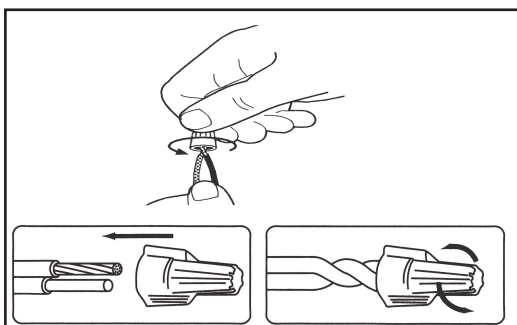
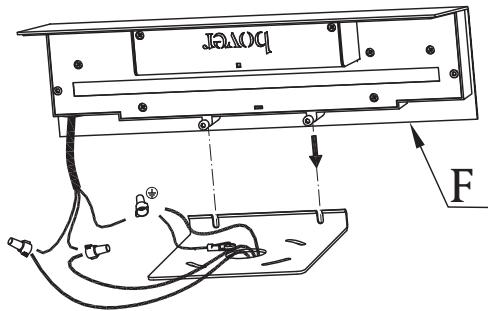
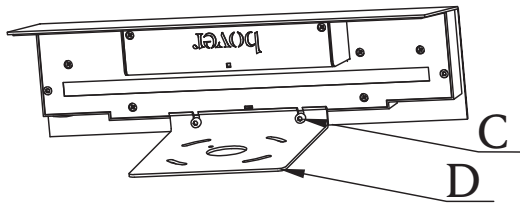
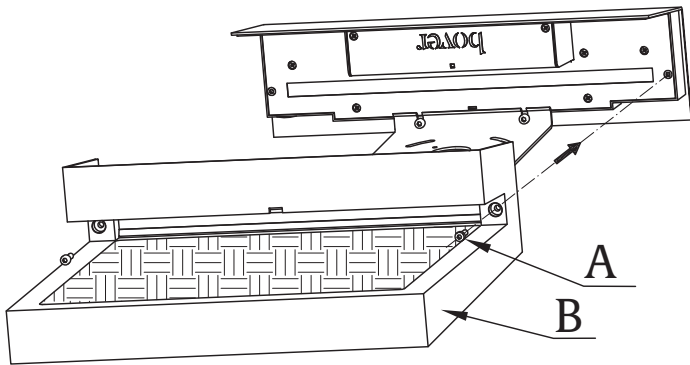
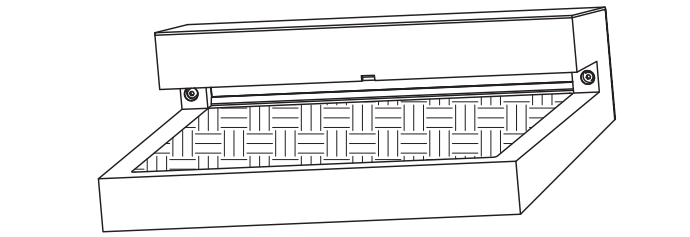
2 tacos, 2 tornillos Ø4,8x40 DIN 7981,

2 plugs, 2 screws Ø4,8x40 DIN 7981,

**INSTRUCCIONES DE MONTAJE
ASSEMBLY INSTRUCTIONS**

- 1) Desenroscar los tornillos A, retirar la tapa B.
- 2) Aflojar los tornillos C, retirar el soporte D.
- 3) Fijar a la pared el soporte D.
- 4) Fijar el set eléctrico F al soporte D y bloquearlo con los tornillos C.
- 5) Conectar a la red.
- 6) Montar la tapa B, bloquear la con los tornillos A.

- 1) *Unscrew A screws, take away B cover.*
- 2) *Loose C screws, take away D support.*
- 3) *Secure D support to the wall.*
- 4) *Screw the electrical F set to the D support and block it with the C screws.*
- 5) *Connect to mains.*
- 6) *Assemble the B cover and block it with the A screws.*

**NOTA DE AVISO / NOTE**

En caso de deterioro o rotura del difusor o las juntas deben ser reemplazados, de lo contrario la luminaria perderá la protección.

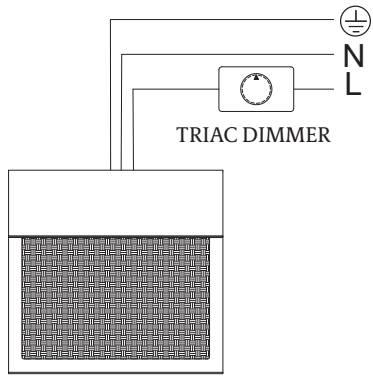
In case of damage or breakage of the diffuser or joints they must be replaced, otherwise the lamp will lose protection.

NOTA / NOTE

Por las características de su proceso productivo, los LEDs incluidos en las luminarias pueden mostrar una ligera variación en el tipo de luz.

Due to LED manufacturing process characteristics, luminaires including this light source may have a slight variation in the light tone.

DIAGRAMA DE CABLEADO / WIRING DIAGRAM



Manufacturer	Model	Q'ty of parallel connection	Min. load (W)
Busch	6519U (550W)	20	7
Busch	6513U-102 (420W)	15	7
JUNG	225 TDE (525W)	15	7
CLIPSAI	32E450TM(450W)	20	7