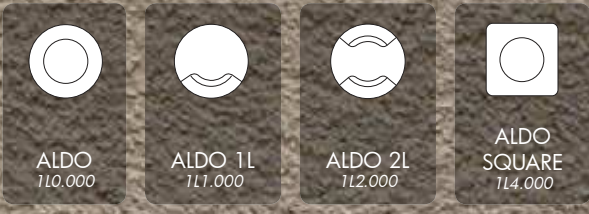


Luminaries suitable for in-ground and wall recessed installation with no visible screws. Made of shockproof resin material, UV-rays stabilized, rust and corrosion-free. Round or square shape available with several cover versions. Supplied with TÜV-CB certified, long-life and efficient **G9 LED lamp included**. Insulation class II, protection rating IP 67.

*Lampada idonea ad incasso a terra e a muro senza viti a vista. Realizzata in resina antiurto, stabilizzata ai raggi UV, inattaccabile da ruggine e corrosione. Disponibile con forma quadrata o circolare in diverse versioni di cover. Fornita con **inclusa lampadina a LED G9**, certificata TÜV-CB di lunga durata ed elevata efficienza. Classe di isolamento II, grado di protezione IP67.*



ALDO
110.000

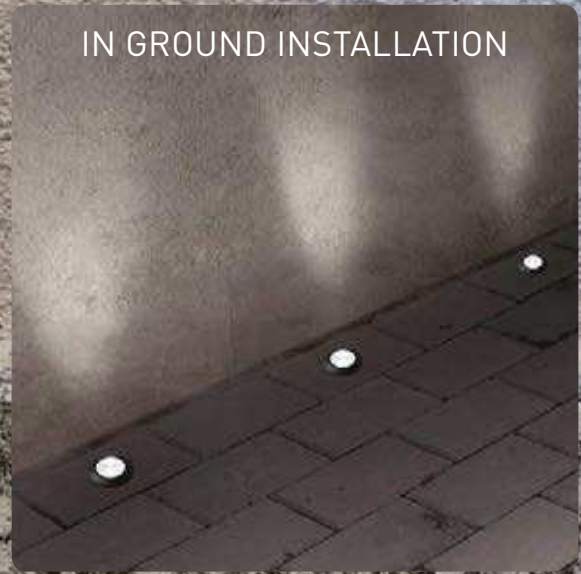
ALDO 1L
111.000

ALDO 2L
112.000

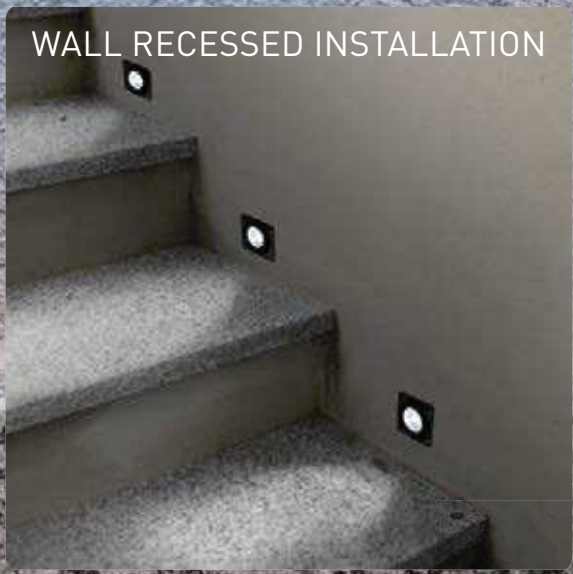
ALDO SQUARE
114.000



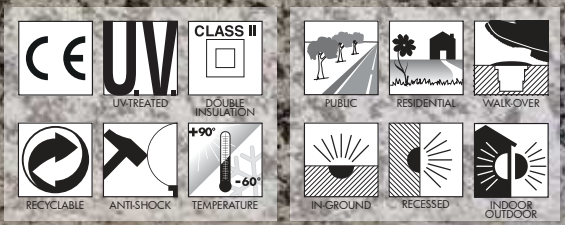
111.000.Z1L



IN GROUND INSTALLATION



WALL RECESSED INSTALLATION



ALDO - COMPONENTS



IP67



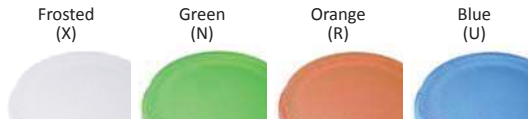
COVER with no visible screws made in shockproof resin material, UV rays stabilized, rust and corrosion free. Plain (round or square), one-opening or two-opening versions available, for a diffuse or directed light emission.

COVER senza viti a vista realizzata in resina antiurto, stabilizzata ai raggi UV, inattaccabile da ruggine e corrosione. Disponibile nella versione aperta (quadrata o ad anello), con una apertura o con due aperture, per permettere un'emissione della luce diffusa o direzionata



DIFFUSER made of shockproof resin material (PC) complete with silicone rubber gasket to ensure high protection against external agents. Frosted or coloured versions, to get a customized ambiance.

DIFFUSORE in resina antiurto (PC) completo di guarnizione in gomma siliconica per garantire un alto livello di protezione contro gli agenti esterni. Disponibile nella versione satinata o colorata, per ottenere un'ambientazione personalizzata.



HOUSING made in shockproof resin material. Provided with G9 lampholder and watertight cable gland for a safe electrical devices connection.

CASSA realizzata in resina antiurto. Provvista di portalampada G9 e pressacavo a tenuta stagna, per consentire una sicura connessione degli accessori elettrici.

INSTALLATION HOUSING made in shockproof resin material to be fixed into the ground or cemented into the wall before installing the luminaries. In case of wall-recessed installation, the housing can be cut to reduce its depth.

CONTRO-CASSA in resina antiurto da fissare al suolo o da cementare nel muro prima dell'installazione degli apparecchi. Nel caso di installazione a muro, la cassa può essere tagliata per ridurre la sua profondità.

ALDO

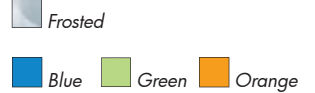


Dimensions and weight
Installation housing depth: 110/70mm
Diameter: Ø 50 mm
Weight: 0,2 Kg

Cover colours:



Diffuser PC:



G9 LED

100 - 240 V

*ADD. SUFFIX



	1,7 W	170 Lm	4000 K	.Z1L
			3000 K	.Z1R

In-ground or wall recessed luminaries supplied as standard with TÜV-CB certified, long-life and efficient **G9 LED lamp included**. Quick and easy lamp replacement for a very simple maintenance after installation.

- **COST SAVING:** long-life and efficient LED light sources
- **BUILT-IN DRIVER:** quick and easy lamp replacement
- **GREAT FLEXIBILITY:** G9 standard lamp holder
- **FUTURE-PROOFED LUMINARIES:** performances easy to upgrade to latest technology developments
- **100-240V:** wide voltage range to protect the driver from power surges.

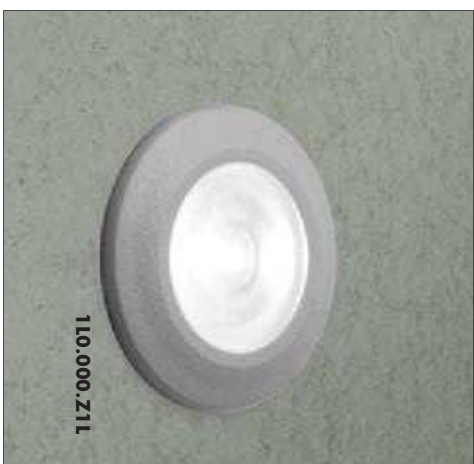
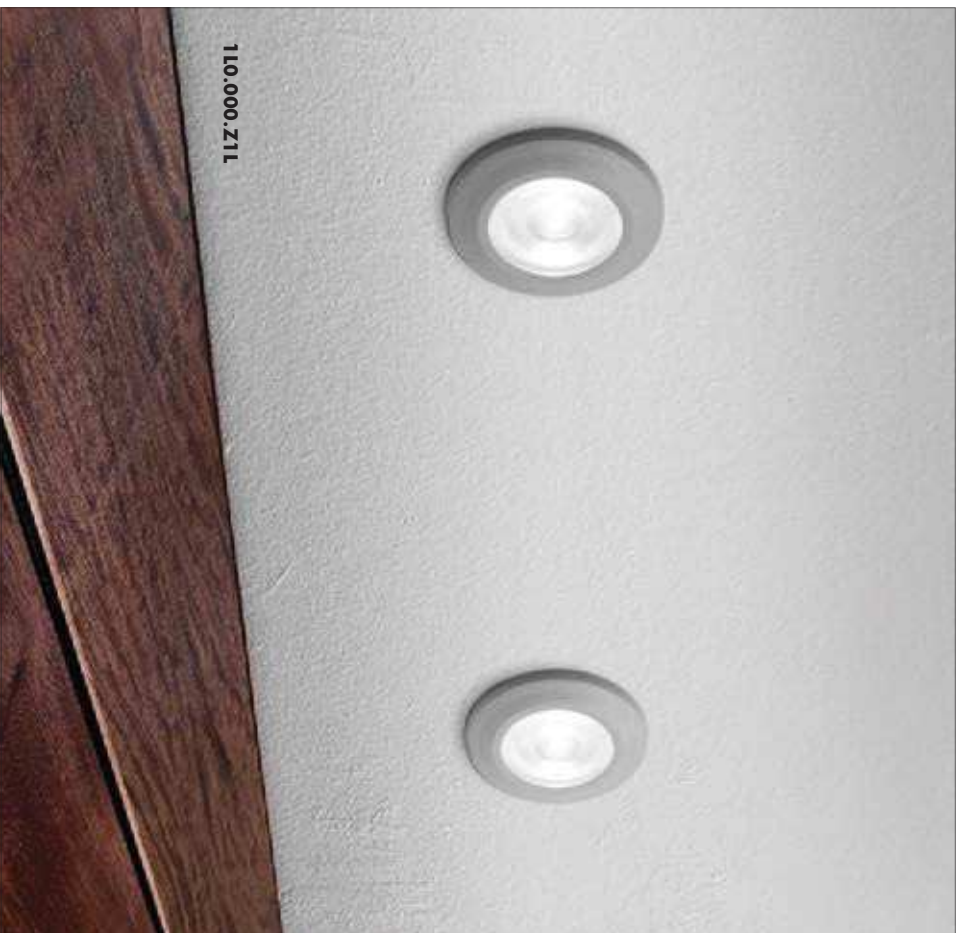
LED LAMPS

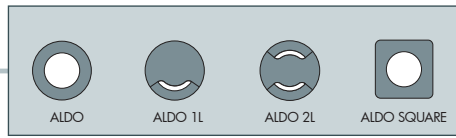


Technical details on page 552.

* ADD THESE SUFFIXES TO THE REFERENCES MENTIONED IN THE CATALOGUE

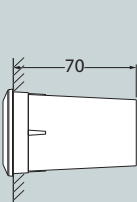
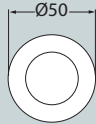
ALDO
IN-GROUND/RECESSED





ALDO

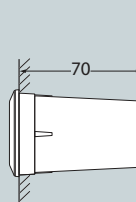

110.000.Z1L	1,7W	110.000.Z1R
4000K	G9 LED LAMP INCLUDED	3000K

Pcs 50
Kg 13,1
mc 0,057

ALDO SQUARE

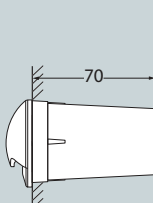

114.000.Z1L	1,7W	114.000.Z1R
4000K	G9 LED LAMP INCLUDED	3000K

Pcs 50
Kg 13,1
mc 0,057

ALDO 1L

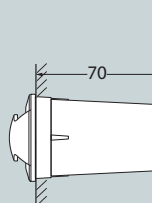

111.000.Z1L	1,7W	111.000.Z1R
4000K	G9 LED LAMP INCLUDED	3000K

Pcs 50
Kg 13,1
mc 0,057

ALDO 2L

112.000.Z1L	1,7W	112.000.Z1R
4000K	G9 LED LAMP INCLUDED	3000K

Pcs 50
Kg 13,1
mc 0,057