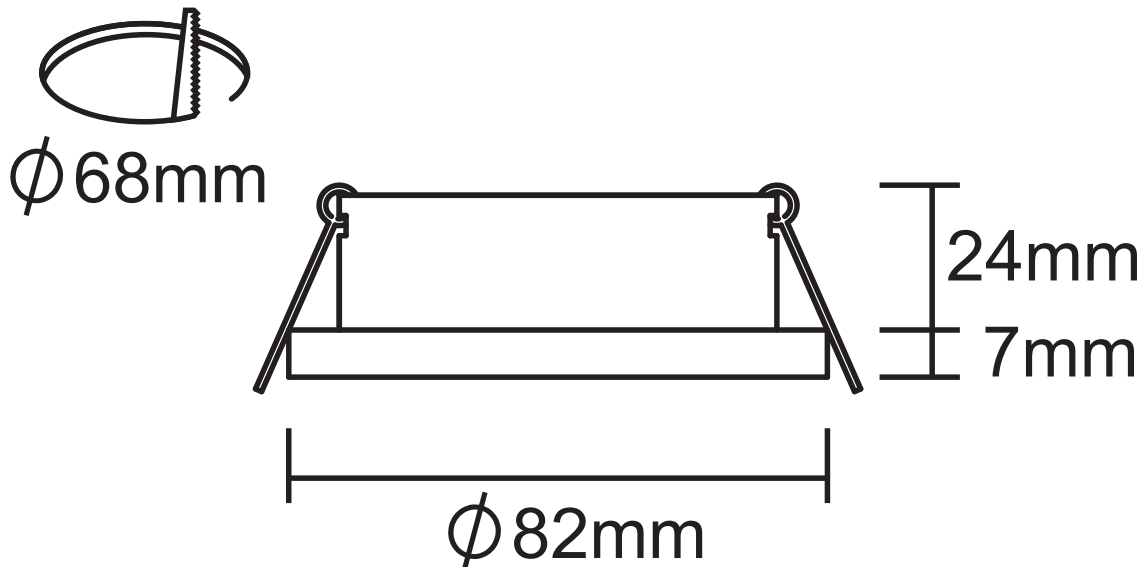


10017697

1x GU10 LED max. 10W
220-240V ~ 50/60Hz

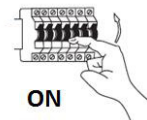
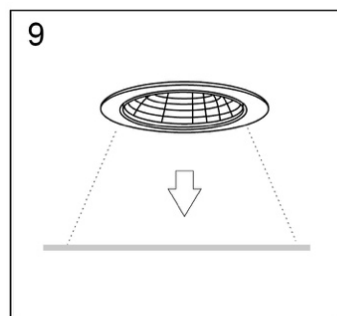
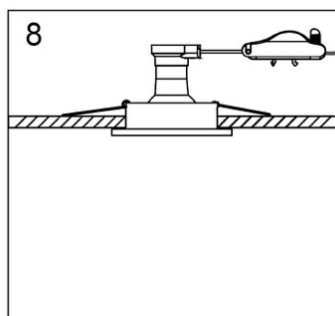
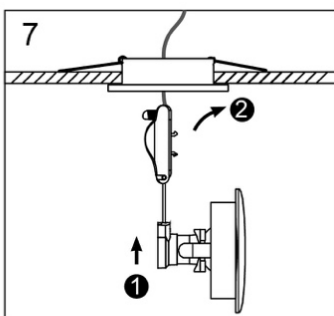
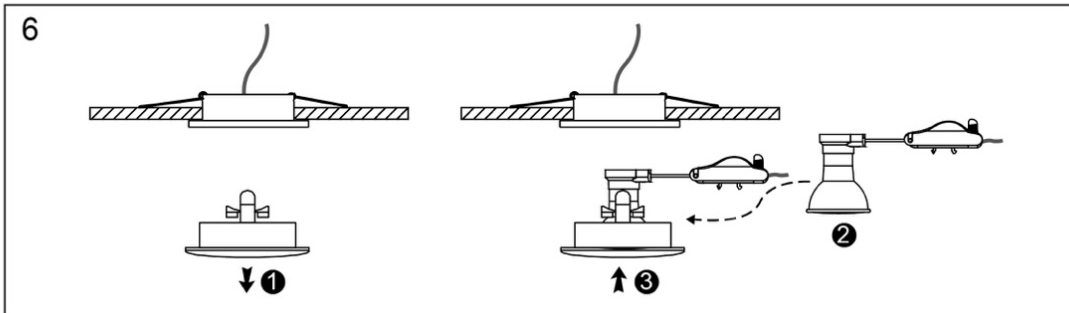
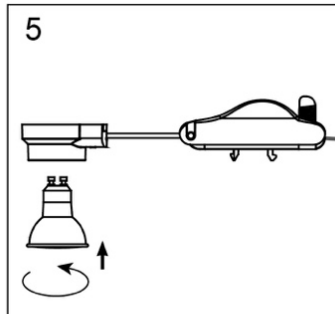
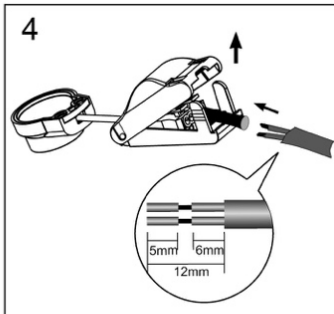
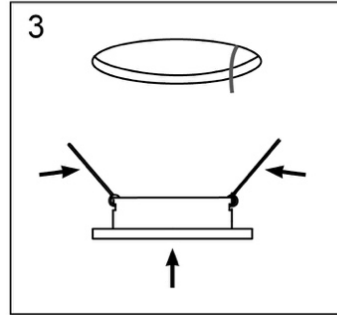
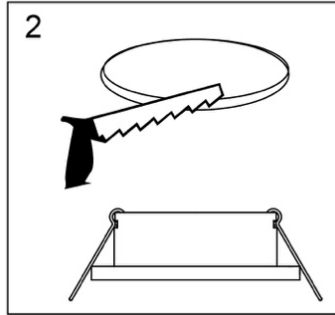
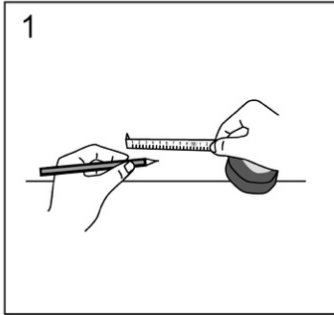
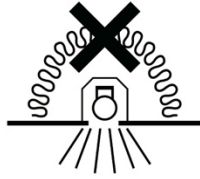
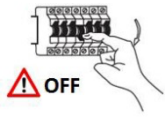
(DE) Bestimmungsgemäße Verwendung

(EN) Intended use | (FR) Utilisation conforme | (NL) Beoogd gebruik | (PL) Stosowanie zgodnie z przeznaczeniem | (NO) Riktig bruk | (DK) Korrekt brug
(SE) Avsedd användning | (FI) Määräystenmukainen käyttö | (IT) Impiego appropriato | (ES) Uso prescrito | (CZ) Použití v souladu s určením
(PT) Utilização correta | (GR) Ενδεδειγμένη χρήση | (SK) Predpokladané použitie | (EE) Eeldatav kasutus | (LV) Paredzamais lietojums
(LT) Numatomas naudojimas | (RO) Utilizare intenționată | (SI) Predvidena uporaba | (HR) Namjenska upotreba | (HU) Tervezett felhasználás
(BG) предназначена употреба | (AL) Përdorimi i parashikuar | (MK) Предвидена употреба | (TR) Amaçlı kullanım | (UK) Призначене використання
(BA,ME,RS) Namjenska upotreba

(DE)	Ortsfeste Verwendung als Deckeneinbauleuchte im Innenbereich	(GB)	For stationary use indoors as a recessed ceiling light
(FR)	Installation fixe en tant que plafonnier encastré à l'intérieur	(NL)	Vast gebruik als Inbouwspot binnenshuis
(PL)	Do montażu stacjonarnego jako lampa sufitowa wpuszczana do wnętrza	(NO)	Til stasjonært bruk som innfelt taklampe innendørs
(DK)	Til stationær brug som loftindbygningslampe indendørs	(SE)	Används som fast takinbyggnadslampa inomhus
(FI)	Kiinteä käyttö sisätilojen kattouppoalalaisimena	(IT)	Impiego fisso come plafoniera da incasso in ambienti interni
(ES)	Empleo fijo en tanto lámpara empotrable en el techo en interiores	(CZ)	Stacionární použití jako stropní zabudované svítidlo v interiéru
(PT)	Aplicação fixa como luminária de teto de montagem encastrada em interiores	(GR)	Σταθερή χρήση ως χωνευτό φωτιστικό οροφής σε εσωτερικό χώρο
(SK)	Na stacionárne použitie v interiéri ako zapustené stropné svetlo	(BG)	За стационарна употреба на закрито като лампа за вграждане в таван
(EE)	Statsionaarseks kasutamiseks siseruumides süvitatava laevalgustina	(LV)	Stacionārai lietošanai iekštelpās kā iebūvēts griestu gaismeklis
(LT)	Stacionariam naudojimui patalpose kaip įleidžiamas lubų šviestuvus	(RO)	Pentru utilizare staționară în interior ca lumină încastrată în tavan
(SI)	Za stacionarno uporabo v zaprtih prostorih kot stropna svetilka za vgradnjo	(HR)	Za stacionarnu upotrebu u zatvorenom prostoru kao ugradna stropna svjetiljka
(HU)	Helyhez kötött beltéri használatra, mint mennyezetre süllyesztett lámpa	(AL)	Për përdorim të qëndrueshëm brenda si një dritë që ngulitet në tavan
(MK)	За стационарна употреба внатре како вградена таванска светилка	(TR)	Sabit kullanım için iç mekanda gömme tavan lambası olarak
(UK)	Для стаціонарного використання всередині як вбудована світильник у стелю	(BA)	Za stacionarnu upotrebu unutar kao ugradna plafonska svjetiljka
		(ME)	
		(RS)	

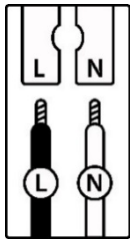
(DE) Lieferumfang (EN) Package contents (FR) Contenu de la livraison (NL) Bij de levering inbegrepen (PL) Zakres dostawy (NO) Levering (DK) Leveringsomfang (SE) Leveransomfatning (FI) Toimitussisältö (IT) Fornitura (ES) Volumen de suministro (CZ) Rozsah dodávky (PT) Material fornecido (GR) Παραδοτέος εξοπλισμός (SK) Obsah balenia (EE) Pakendi sisu (LV) Pakas saturs (LT) Pakuotės turinys (RO) Conținutul pachetului (SI) Vsebina paketa (HR) Sadržaj paketa (HU) A csomag tartalma (BG) обхват на доставката (AL) Përmbajtja e dorëzimit (MK) Содржина на испорака (TR) Teslimat içeriği (UK) Зміст доставки (BA,ME,RS) Sadržaj isporuke		
(DE) 1 Deckeneinbauleuchte Montagematerial Montageanleitung	(GB) 1 Recessed ceiling light Installation hardware Mounting instructions	(FR) 1 Spot encastré Matériel de montage Instructions de montage
(NL) 1 Inbouwsport Monteringsmateriale Montagehandleiding	(PL) 1 Reflektor wpuszczany Elementy montażowe Instrukcja montażu	(NO) 1 Innfelt taklampe Monteringsmateriale Brukerveiledning
(DK) 1 Loftindbygningslampe Monteringsmateriale Brugervejledning	(SE) 1 Takinbyggnadslampa Monteringsmaterial Monteringsanvisning	(FI) 1 Kattouppovalaisin Asennusmateriaali Asennusohjeet
(IT) 1 Plafoniera da incasso Materiale di montaggio Istruzioni di montaggio	(ES) 1 Lámpara empotrable en el techo Material de montaje Instrucciones de montaje	(CZ) 1 Stropní zabudované svítidlo Materiál pro montáž Návod k montáži
(PT) 1 Luminária de teto de montagem encastrada Material de montagem Instruções de montagem	(GR) 1 Χωνευτό φωτιστικό οροφής Υλικό συναρμολόγησης Οδηγίες συναρμολόγησης	(SK) 1 zapustené stropné svetlo Inštalacný hardvér Inštalčná príručka
(BG) 1 Светлина за вграждане в тавана материали за монтаж инструкции за монтаж	(EE) 1 süvistatav laevalgusti Paigaldustarvikud Paigaldusjuhend	(LV) 1 Iebūvēta griestu gaisma Instalācijas aparātūra Uzstādīšanas instrukcija
(LT) 1 Įleidžiamas lubų šviestuvus Montavimo aparatinė įranga Montavimo instrukcija	(RO) 1 Plafonieră încastrată Hardware de instalare Instrucțiuni de montare	(SI) 1 vgradna stropna svetilka Namestitvena strojna oprema Navodila za montažo
(HR) 1 Ugradbeno stropno svjetlo Instalacijski hardver Upute za montažu	(HU) 1 Süllyesztett mennyezeti lámpa Telepítési hardver Szerelési útmutató	(AL) 1 dritë tavanore e fshehur Materiali i montimit Udhëzuesi i montimit
(MK) 1 вградена таванска светилка Монтажен материјал Упатство за монтажа	(TR) 1 Gömme tavan aydınlatma Montaj malzemesi Montaj kılavuzu	(UK) 1 Вбудована світильник у стелі Монтажний матеріал Інструкція з монтажу
(BA) 1 Ugradna plafonska svjetiljka (ME) Montažni materijal (RS) Uputstvo za montažu		

ARCCHIO



	(DE)	(EN)	(FR)	(NL)	(PL)	(NO)
L	Stromführender Leiter	Live conductor	Conducteur	Spanningvoerende draad	Przewód prądowy	Strømførende leder
N	Neutralleiter	Neutral conductor	Conducteur neutre	Nulleider	Przewód zerowy	Nøytralleider

	(DK)	(SE)	(FI)	(IT)	(ES)	(CZ)
L	Strømførende leder	Strömförande ledare	Virtajohdin	Conduttore sotto tensione	Conductor de corriente	Vodič pod napětím
N	Neutralleider	Neutralledare	Nollajohdin	Conduttore neutro	Conductor neutro	Neutrální vodič



	(PT)	(GR)	(SK)	(EE)	(LV)	(LT)
L	Condutor vivo	Ρευματοφόρος αγωγός	Živý vodič	Faasisjuht	Dzīvais vadītājs	Gyvas dirigentas
N	Condutor neutro	Ουδέτερος αγωγός	Neutrálny vodič	Neutraaljuht	Neitrālais vadītājs	Neutrinis dirigentas

	(RO)	(SI)	(HR)	(HU)	(BG)	(AL)
L	Conductor viu	Živi dirigent	Živi dirigent	Élő vezető	проводник под напряжение	Konduktor i gjallë
N	Conductor neutru	Nevtralni dirigent	Neutralni dirigent	Semleges vezető	нулев проводник	Kondaktor neutral

	(MK)	(TR)	(UK)	(BA)(ME)(RS)
L	Жив кондуктор	Canlı yönetici	Живий диригент	Živi dirigent
N	Неутрален проводник	Nötr iletken	Нейтральний провідник	Neutralni provodnik

(DE) Verwendete Symbole

(EN) Safety Precautions | (FR) Symboles utilisés | (NL) Gebruikte symbolen | (PL) Stosowane symbole | (NO) Brukte symboler | (DK) Brugte symboler | (SE) Använda symboler | (FI) Käytetyt symbolit | (IT) Simboli usati | (ES) Símbolos empleados | (CZ) Použité symboly | (PT) Símbolos utilizados | (GR) Χρησιμοποιούμενα σύμβολα | (SK) Bezpečnostné opatrenia | (EE) Ohutusabinõud | (LV) Drošības pasākumi | (LT) Saugos priemonės | (RO) Măsuri de precauție | (SI) Varnostni ukrepi | (HR) Mjere opreza | (HU) Használt szimbólumok | (BG) Мерки за безопасност | (AL) Simbolet e përdorura | (MK) Користени симболи | (TR) Kullanılan semboller | (UK) Використовувані символи | (BA,ME,RS) Korišteni simboli

