



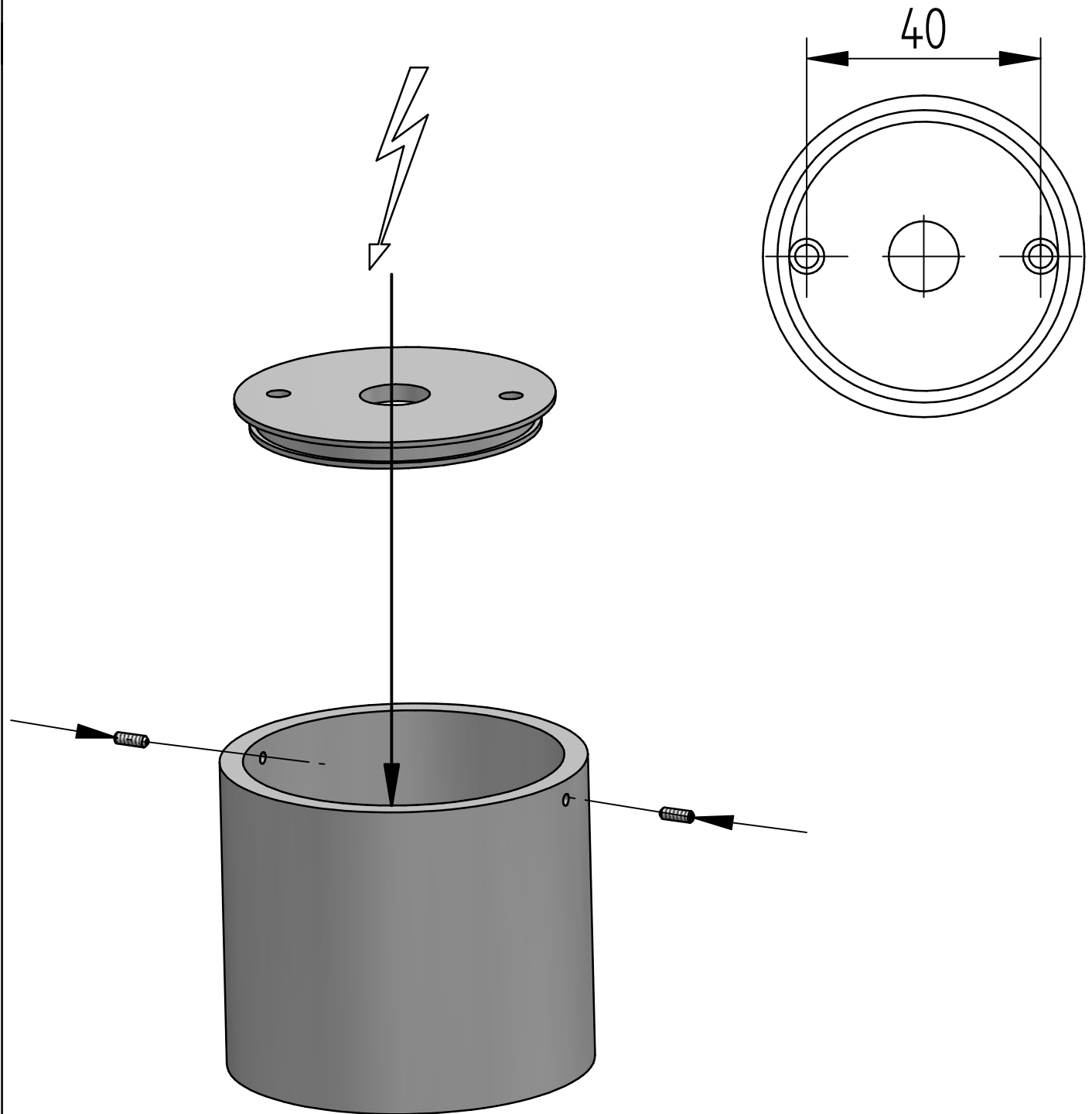
**Helestra Leuchten GmbH**  
An den Breiten 7 / D-01454 Leppersdorf  
P.O.Box 010141 / D-01446 Radeberg  
Tel.: +49 (0) 3528 / 4383 - 0  
Fax: +49 (0) 3528 / 4383 - 44  
e-mail: [info@helestra-leuchten.de](mailto:info@helestra-leuchten.de)

**MONTAGEANLEITUNG**  
**MOUNTING INSTRUCTIONS**  
**INSTRUCTIONS DE MONTAGE**  
**INSTRUCCIONES DE MONTAJE**

OSO

15/1553.xx

Artikel. Nr.	Spannung	Bestückung
15/1553.xx	220V-240V	5W LED warm weiß, ca. 2800 K, 310 Lumen



**Anleitung für Wartung und Demontage aufbewahren!**

Bitte beachten Sie unsere allgemeinen Hinweise !  
Nous vous prions d'observer nos instruction générale !

Please observe our general information !  
Observen por favor nuestra informacion general !