

**9917009**25W LED / 25W Total /  $\alpha=100^\circ$ 

incl. LED Board: L9001964

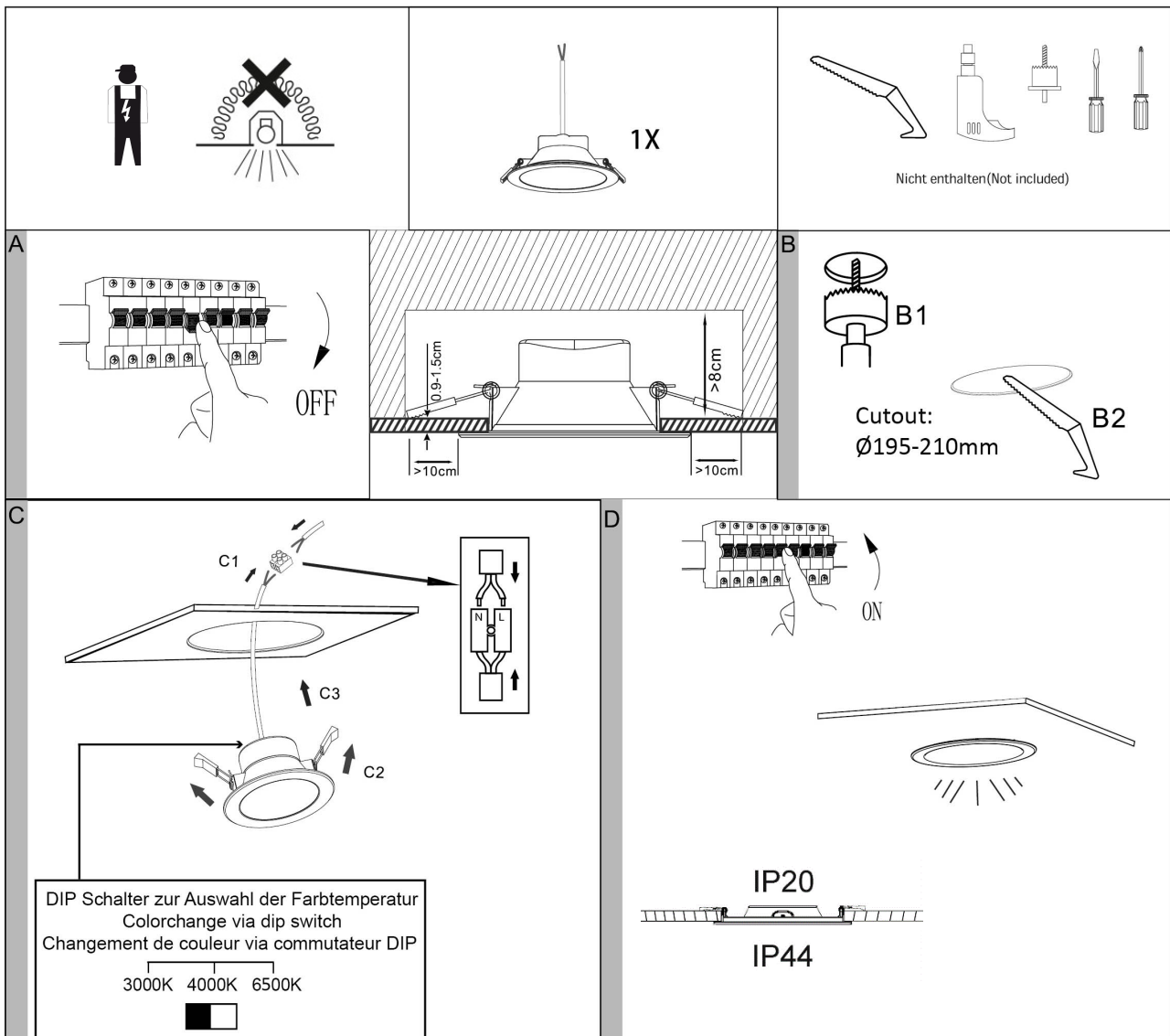
230V ~ 50Hz

**(DE) Bestimmungsgemäße Verwendung**

**(EN) Intended use | (FR) Utilisation conforme | (NL) Beoogd gebruik | (PL) Stosowanie zgodnie z przeznaczeniem | (NO) Riktig bruk | (DK) Korrekt brug  
(SE) Avsedd användning | (FI) Määräystenmukainen käyttö | (IT) Impiego appropriato | (ES) Uso prescrito | (CZ) Použití v souladu s určením  
(PT) Utilização correta | (GR) Ενδεικτική χρήση | (SK) Predpokladané použitie | (EE) Eeldatav kasutus | (LV) Paredzams lietojums  
(LT) Numatomas naudojimas | (RO) Utilizare intenționată | (SI) Predvidena uporaba | (HR) Namjenska upotreba | (HU) Tervezett felhasználás  
(BG) предназначена употреба | (AL) Përdorimi i parashikuar | (MK) Предвидена употреба | (TR) Amaçlı kullanım | (UK) Призначене використання  
(BA,ME,RS) Namjenska upotreba**

|   |  |
|---|--|
| <b>(DE)</b> Ortsfeste Verwendung als Deckeneinbauleuchte im Innenbereich                | <b>(GB)</b> For stationary use indoors as a recessed ceiling light                       |
| <b>(FR)</b> Installation fixe en tant que plafonnier encastré à l'intérieur             | <b>(NL)</b> Vast gebruik als Inbouwspot binnenshuis                                      |
| <b>(PL)</b> Do montażu stacjonarnego jako lampa sufitowa wpuszczana do wnętrza          | <b>(NO)</b> Til stasjonært bruk som innfelt taklampe innendørs                           |
| <b>(DK)</b> Til stationær brug som loftindbygningslampe indendørs                       | <b>(SE)</b> Används som fast takinbyggnadslampa inomhus                                  |
| <b>(FI)</b> Kiinteä käyttö sisätilojen kattouppoalalaisimena                            | <b>(IT)</b> Impiego fisso come plafoniera da incasso in ambienti interni                 |
| <b>(ES)</b> Empleo fijo en tanto lámpara empotrable en el techo en interiores           | <b>(CZ)</b> Stacionární použití jako stropní zabudované svítidlo v interiéru             |
| <b>(PT)</b> Aplicação fixa como luminária de teto de montagem encastrada em interiores  | <b>(GR)</b> Σταθερή χρήση ως χωνευτό φωτιστικό οροφής σε εσωτερικό χώρο                  |
| <b>(SK)</b> Na stacionárne použitie v interiéri ako zapustené stropné svetlo            | <b>(BG)</b> За стационарна употреба на закрито като лампа за вграждане в таван           |
| <b>(EE)</b> Statsionaarseks kasutamiseks siseruumides süvitatava laevalgustina          | <b>(LV)</b> Stacionārai lietošanai iekšējās kā iebūvēts griestu gaismeklis               |
| <b>(LT)</b> Stacionariam naudojimui patalpose kaip įleidžiamas lubų šviestuvai          | <b>(RO)</b> Pentru utilizare staționară în interior ca lumină încadrată în tavan         |
| <b>(SI)</b> Za stacionarno uporabo v zaprtih prostorih kot stropna svetilka za vgradnjo | <b>(HR)</b> Za stacionarnu upotrebu u zatvorenom prostoru kao ugradna stropna svjetiljka |
| <b>(HU)</b> Helyhez kötött beltéri használatra, mint mennyezetre süllyesztett lámpa     | <b>(AL)</b> Për përdorim të qëndrueshëm brenda si një dritë që ngulitet në tavan         |
| <b>(MK)</b> За стационарна употреба внатре како вградена таванска светилка              | <b>(TR)</b> Sabit kullanım için iç mekanda gömme tavan lambası olarak                    |
| <b>(UK)</b> Для стаціонарного використання всередині як вбудована світильник у стелю    | <b>(BA)</b> Za stacionarnu upotrebu unutar kao ugradna plafonska svjetiljka              |
|   | <b>(ME)</b>  |
|   | <b>(RS)</b>  |

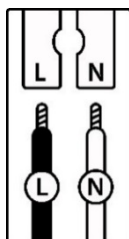
| (DE) Lieferumfang<br>(EN) Package contents   (FR) Contenu de la livraison   (NL) Bij de levering inbegrepen   (PL) Zakres dostawy   (NO) Levering   (DK) Leveringsomfang<br>(SE) Leveransomfattning   (FI) Toimitussisältö   (IT) Fornitura   (ES) Volumen de suministro   (CZ) Rozsah dodávky   (PT) Material fornecido<br>(GR) Παραδοτέος εξοπλισμός   (SK) Obsah balenia   (EE) Pakendi sisu   (LV) Pakas saturs   (LT) Pakuotės turinys<br>(RO) Conținutul pachetului   (SI) Vsebina paketa   (HR) Sadržaj paketa   (HU) A csomag tartalma   (BG) обхват на доставката<br>(AL) Përmbajtja e dorëzimit   (MK) Содржина на испорака   (TR) Teslimat içeriği   (UK) Зміст доставки   (BA,ME,RS) Sadržaj isporuke |  |   |
|---|--|---|
| (DE) 1 Deckeinbauleuchte<br>Montagematerial<br>Montageanleitung   | (GB) 1 Recessed ceiling light<br>Installation hardware<br>Mounting instructions          | (FR) 1 Spot encastré<br>Matériel de montage<br>Instructions de montage                |
| (NL) 1 Inbouwspot<br>Monteringsmateriale<br>Montagehandleiding  | (PL) 1 Reflektor wpuszczany<br>Elementy montażowe<br>Instrukcja montażu                  | (NO) 1 Innfelt taklampe<br>Monteringsmateriale<br>Brukerveiledning                    |
| (DK) 1 Loftindbygningslampe<br>Monteringsmateriale<br>Brugervejledning  | (SE) 1 Takinbyggnadslampa<br>Monteringsmaterial<br>Monteringsanvisning                   | (FI) 1 Kattouppovalaisin<br>Asennus materiaali<br>Asennusohjeet                       |
| (IT) 1 Plafoniera da incasso<br>Materiale di montaggio<br>Istruzioni di montaggio   | (ES) 1 Lámpara empotrable en el techo<br>Material de montaje<br>Instrucciones de montaje | (CZ) 1 Stropní zabudované svítidlo<br>Materiál pro montáž<br>Návod k montáži          |
| (PT) 1 Luminária de teto de montagem encastrada<br>Material de montagem<br>Instruções de montagem   | (GR) 1 Χωνευτό φωτιστικό οροφής<br>Υλικό συναρμολόγησης<br>Οδηγίες συναρμολόγησης        | (SK) 1 zapustené stropné svetlo<br>Inštalacný hardvér<br>Inštalčná príručka           |
| (BG) 1 Светлина за вграждане в тавана<br>материали за монтаж<br>инструкции за монтаж  | (EE) 1 süvistatav laevalgusti<br>Paigaldustarvikud<br>Paigaldusjuhend                    | (LV) 1 Iebūvēta griestu gaisma<br>Instalācijas aparātūra<br>Uzstādīšanas instrukcija  |
| (LT) 1 Įleidžiamas lubų šviestuvas<br>Montavimo aparatinė įranga<br>Montavimo instrukcija   | (RO) 1 Plafonieră încastrată<br>Hardware de instalare<br>Instrucțiuni de montare         | (SI) 1 vgradna stropna svetilka<br>Namestitvena strojna oprema<br>Navodila za montažo |
| (HR) 1 Ugradbeno stropno svjetlo<br>Instalacijski hardver<br>Upute za montažu   | (HU) 1 Süllyesztett mennyezeti lámpa<br>Telepítési hardver<br>Szerelési útmutató         | (AL) 1 dritë tavanore e fshehur<br>Materiali i montimit<br>Udhëzuesi i montimit       |
| (MK) 1 вградена таванска светилка<br>Монтажен материјал<br>Упатство за монтажа  | (TR) 1 Gömme tavan aydınlatma<br>Montaj malzemesi<br>Montaj kılavuzu                     | (UK) 1 Вбудована світильник у стелі<br>Монтажний матеріал<br>Інструкція з монтажу     |
| (BA) 1 Ugradna plafonska svjetiljka<br>(ME) Montažni materijal<br>(RS) Uputstvo za montažu  |  |   |



Leuchte ohne Anschlussklemme. Für den Anschluss können Hinweise von Fachpersonen erforderlich sein .  
 Lamp without connection terminal. The connection may require advice from technical specialists.  
 Luminaire sans borne de connexion. L'installation peut nécessiter des conseils d'experts.

|          | (DE)                  | (EN)              | (FR)              | (NL)                   | (PL)            | (NO)               |
|----------|-----------------------|-------------------|-------------------|------------------------|-----------------|--------------------|
| <b>L</b> | Stromführender Leiter | Live conductor    | Conducteur        | Spanningvoerende draad | Przewód prądowy | Strømførende leder |
| <b>N</b> | Neutralleiter         | Neutral conductor | Conducteur neutre | Nulleider              | Przewód zerowy  | Nøytralleider      |

|          | (DK)               | (SE)                | (FI)        | (IT)                      | (ES)                   | (CZ)              |
|----------|--------------------|---------------------|-------------|---------------------------|------------------------|-------------------|
| <b>L</b> | Strømførende leder | Strömförande ledare | Virtajohdin | Conduttore sotto tensione | Conductor de corriente | Vodič pod napětím |
| <b>N</b> | Neutralleider      | Neutralledare       | Nollajohdin | Conduttore neutro         | Conductor neutro       | Neutrální vodič   |



|          | (PT)            | (GR)                | (SK)            | (EE)         | (LV)                | (LT)                 |
|----------|-----------------|---------------------|-----------------|--------------|---------------------|----------------------|
| <b>L</b> | Condutor vivo   | Ρευματοφόρος αγωγός | Živý vodič      | Faasisjuht   | Dzīvais vadītājs    | Gyvas dirigentas     |
| <b>N</b> | Condutor neutro | Ουδέτερος αγωγός    | Neutrálny vodič | Neutraaljuht | Neitrālais vadītājs | Neutrinis dirigentas |

|          | (RO)             | (SI)               | (HR)               | (HU)            | (BG)                     | (AL)               |
|----------|------------------|--------------------|--------------------|-----------------|--------------------------|--------------------|
| <b>L</b> | Conductor viu    | Živi dirigent      | Živi dirigent      | Élő vezető      | проводник под напряжение | Konduktor i gjallë |
| <b>N</b> | Conductor neutru | Nevtralni dirigent | Neutralni dirigent | Semleges vezető | нулев проводник          | Kondaktor neutral  |

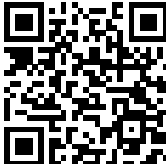
|          | (MK)                | (TR)           | (UK)                  | (BA)(ME)(RS)        |
|----------|---------------------|----------------|-----------------------|---------------------|
| <b>L</b> | Жив кондуктор       | Canlı yönetici | Живий диригент        | Živi dirigent       |
| <b>N</b> | Неутрален проводник | Nötr iletken   | Нейтральний провідник | Neutralni provodnik |

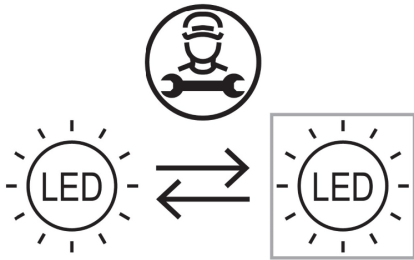
## (DE) Verwendete Symbole

(EN) Safety Precautions | (FR) Symboles utilisés | (NL) Gebruikte symbolen | (PL) Stosowane symbole | (NO) Brukte symboler | (DK) Brugte symboler | (SE) Använda symboler | (FI) Käytetyt symbolit | (IT) Simboli usati | (ES) Símbolos empleados | (CZ) Použité symboly | (PT) Símbolos utilizados | (GR) Χρησιμοποιούμενα σύμβολα | (SK) Bezpečnostné opatrenia | (EE) Ohutusabinõud | (LV) Drošības pasākumi | (LT) Saugos priemonės | (RO) Măsuri de precauție | (SI) Varnostni ukrepi | (HR) Mjere opreza | (HU) Használt szimbólumok | (BG) Мерки за безопасност | (AL) Simbolet e përdorura | (MK) Користени симболи | (TR) Kullanılan semboller | (UK) Використовувані символи | (BA,ME,RS) Korišteni simboli

IP 44



|  |   |                                 |
|--|---|---------------------------------|
| <p>(DE) Dieses Produkt enthält eine Lichtquelle der Energieeffizienzklasse E<br/>         (EN) This product contains a light source of energy efficiency class E<br/>         (FR) Ce produit comprend une source de lumière de classe d'efficacité énergétique E<br/>         (NL) Dit product bevat een lichtbron van energie-efficiëntieklasse E<br/>         (PL) Produkt ten zawiera źródło światła o klasie efektywności energetycznej E<br/>         (NO) Dette produktet inneholder en lyskilde i energieeffektivitetsklasse E<br/>         (DK) Dette produkt indeholder en lyskilde af energieeffektklasse E<br/>         (SE) Denna produkt innehåller en ljuskälla i energieffektivitetsklass E<br/>         (FI) Tämä tuote sisältää energiatehokkuusluokan E valonlähteen<br/>         (IT) Questo prodotto contiene una sorgente luminosa della classe di efficienza energetica E<br/>         (ES) Este producto contiene una fuente de luz de la clase de eficiencia energética E<br/>         (CZ) Tento výrobek obsahuje světelný zdroj třídy energetické účinnosti E<br/>         (PT) Este produto contém uma fonte de luz da classe de eficiência energética E<br/>         (GR) Αυτό το προϊόν περιέχει μια φωτεινή πηγή ενεργειακής απόδοσης κλάσης E<br/>         (SK) Tento výrobok obsahuje zdroj svetla triedy energetickej efektivity E<br/>         (EE) See toode sisaldab energiatõhususklassi E valgusallikat<br/>         (LV) Šis produkts satur enerģijas efektivitātes klases E gaismas avotu<br/>         (LT) Šis gaminys turi energijos efektyvumo klasės E šviesos šaltinį<br/>         (RO) Acest produs conține o sursă de lumină de clasă de eficiență energetică E<br/>         (SI) Ta izdelek vsebuje svetlobni vir energijskega razreda E<br/>         (HR) Ovaj proizvod sadrži izvor svjetlosti energetske učinkovitosti klase E<br/>         (HU) Ez a termék egy E energiahatékonysági osztályú fényforrást tartalmaz<br/>         (BG) Този продукт съдържа източник на светлина с клас на енергийна ефективност: E<br/>         (AL) Ky produkt përmban një burim drite të klasës së efikasitetit të energjisë E<br/>         (MK) Овој производ содржи извор на светлина од класа на енергетска ефикасност E<br/>         (TR) Bu ürün, enerji verimliliği sınıfı E olan bir ışık kaynağı içerir<br/>         (UK) Цей продукт містить джерело світла класу енергоефективності E<br/>         (BA)(ME)(RS) Ovaj proizvod sadrži izvor svjetlosti energetske klase E</p> | <p>QR</p>  | <p>EAN</p> <p>4251911737677</p> |
|--|---|---------------------------------|

|   |  |
|---|--|
|  | <p>(DE) Durch einen Fachmann austauschbare Lichtquelle (nur LED).<br/>         (EN) Replaceable (LED only) light source by a professional.<br/>         (FR) Source de lumière remplaçable (LED uniquement) par un professionnel.<br/>         (NL) Lichtbron (alleen led) te vervangen door een professional.<br/>         (PL) Wymienne (tylko LED) źródło światła wykonane przez profesjonalistę.<br/>         (NO) Utskiftbar (kun LED) lyskilde av en profesjonell.<br/>         (DK) Udskiftelig lyskilde (kun LED), udskiftes af en elektriker.<br/>         (SE) Ljuskälla (endast LED) utbytbar genom fackman.<br/>         (FI) Ammatillainen voi vaihtaa vaihdettavan (vain LED) valonlähteen.<br/>         (IT) Sorgente luminosa (solo LED) sostituibile da un professionista.<br/>         (ES) Fuente de luz (solo LED) sustituible por un profesional.<br/>         (CZ) Výměnitelný (pouze LED) světelný zdroj odborníkem.<br/>         (PT) Luz LED (apenas LED) substituível por um profissional.<br/>         (GR) Η πηγή φωτός (μόνο LED) να αντικαθίσταται από επαγγελματία.<br/>         (SK) Zdroj svetla (iba LED) vymeniteľný prostredníctvom odborníka.<br/>         (EE) Spetsialisti poolt vahetatav valgusallikas (ainult LED).<br/>         (LV) Speciālista maināms gaismas avots (tikai LED).<br/>         (LT) Specialisto keičiamas šviesos šaltinis (tik LED).<br/>         (RO) Sursă de lumină schimbabilă de către un specialist (doar LED).<br/>         (SI) Svetlobni vir, ki ga lahko zamenja strokovnjak (samo LED).<br/>         (HR) Izvor svjetlosti koji može zamijeniti stručnjak (samo LED).<br/>         (HU) Szakember által cserélhető (csak LED) fényforrás.<br/>         (BG) Светлинен източник, който може да се смени от специалист (само LED).<br/>         (AL) Burim drite i zëvendësueshëm (LED vetëm) nga një profesionist.<br/>         (MK) Изворот на светлина (само LED) се заменува од професионалец.<br/>         (TR) Değiştirilebilir (yalnızca LED) ışık kaynağı bir profesyonel tarafından değiştirilir.<br/>         (UK) Замінний (тільки LED) джерело світла замінюється фахівцем.<br/>         (BA)(ME)(RS) Zamjenjiv (samo LED) izvor svjetlosti zamjenjuje profesionalac.</p> |
|---|--|



- (DE)** Durch einen Fachmann austauschbares Betriebsgerät.  
**(EN)** Replaceable control gear by a professional.  
**(FR)** Contrôleur remplaçable par un professionnel.  
**(NL)** Voorschakelapparatuur te vervangen door een professional.  
**(PL)** Wymienny układ sterujący przez profesjonalistę.  
**(NO)** Utskiftbar kontrollutstyr av en profesjonell.  
**(DK)** Udskiftelig igangsætter, udskiftes af en elektriker.  
**(SE)** Styrdon utbytbar genom fackman.  
**(FI)** Ammattilainen voi vaihtaa vaihdettavat ohjauslaitteet.  
**(IT)** Dispositivo di controllo sostituibile da un professionista.  
**(ES)** Dispositivo de control sustituible por un profesional.  
**(CZ)** Vyměnitelný předřadník odborníkem.  
**(PT)** Dispositivo de controlo substituível por um profissional.  
**(GR)** Ο εξοπλισμός ελέγχου να αντικαθίσταται από επαγγελματία.  
**(SK)** Predradník vymeniteľný prostredníctvom odborníka.  
**(EE)** Spetsialisti poolt vahetatav juhtseade.  
**(LV)** Speciālista maināma vadības iekārta.  
**(LT)** Specialisto keičiamas valdymo įrenginys.  
**(RO)** Aparat de comandă schimbabil de către un specialist.  
**(SI)** Nadomestna krmilna naprava, ki jo lahko zamenja strokovnjak.  
**(HR)** Zamjenjivi upravljački sklop koji može zamijeniti stručnjak.  
**(HU)** Szakember által cserélhető vezérlőszerkezet.  
**(BG)** Уред, който може да се смени от специалист.  
**(AL)** Pajisje kontrolli e zëvendësueshme nga një profesionist.  
**(MK)** Заменлива контролна опрема од страна на професионалец.  
**(TR)** Profesyonel tarafından değiştirilebilir kontrol donanımı.  
**(UK)** Замінний контрольний пристрій фахівцем.  
**(BA)(ME)(RS)** Zamjenjiva kontrolna oprema od strane profesionalca.