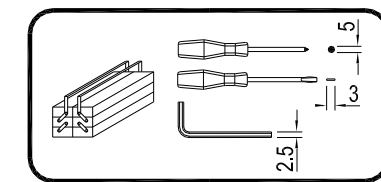
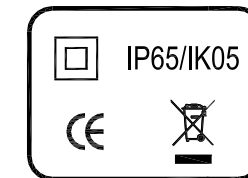
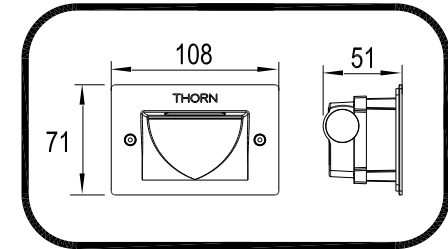
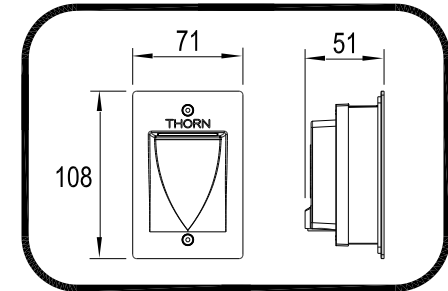
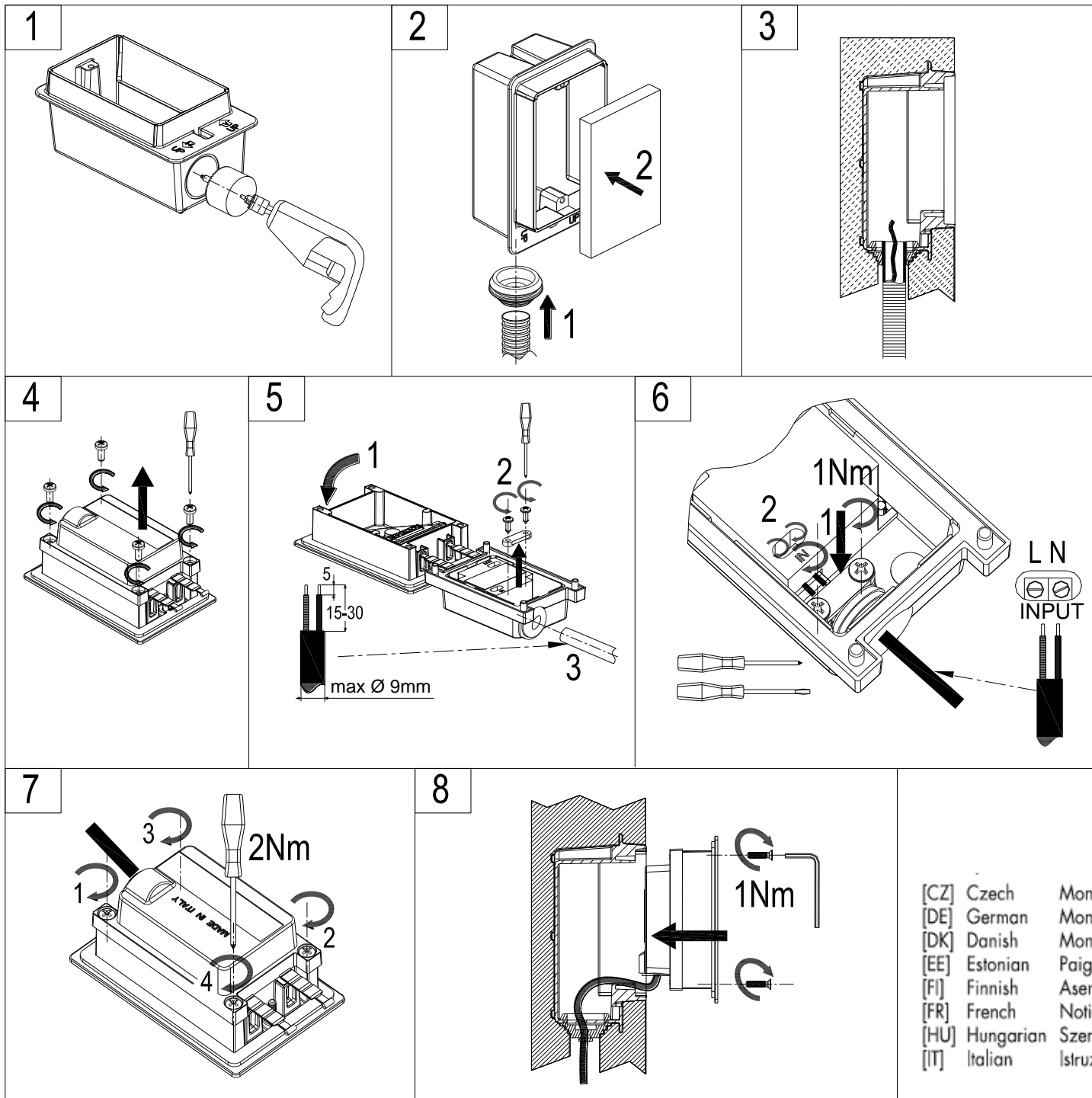


THORN



[CZ]	Czech	Montážní návod	[LT]	Lithuanian	Montavimo Instrukcijos
[DE]	German	Montageanleitung	[LV]	Latvian	Instalācijas instrukcija
[DK]	Danish	Monteringsvejledning	[NO]	Norwegian	Monteringsanvisning
[EE]	Estonian	Paigaldusjuhend	[PL]	Polish	Instrukcja montażu
[FI]	Finnish	Asennusohje	[RU]	Russian	Инструкция по монтажу
[FR]	French	Notice de montage	[SE]	Swedish	Installationsanvisning
[HU]	Hungarian	Szerelési útmutató	[UK]	English	Installation Instructions
[IT]	Italian	Istruzioni di montaggio			