

## ISTRUZIONI PER IL MONTAGGIO MOUNTING INSTRUCTIONS INSTRUCTION POUR LE MONTAGE MONTAGEANLEITUNG

O luce S.r.l.

Via Brescia, 2 - 20097 San Donato Milanese (Mi) - Italia  
Tel. +39 2 9849 1435 - Fax +39 2 9849 0779  
http://www.oluce.com - e-mail : info@oluce.com

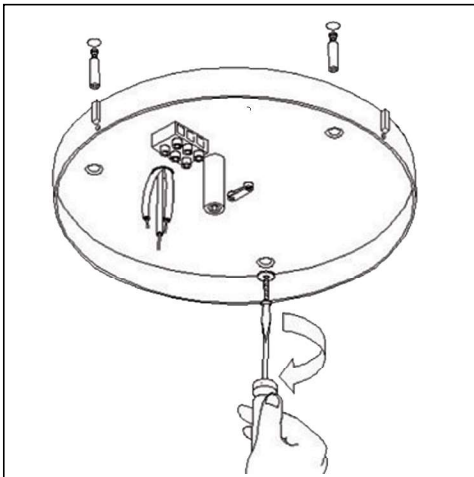


fig. 1

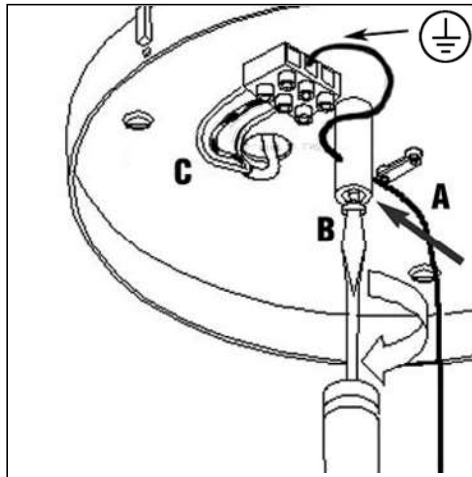


fig. 2

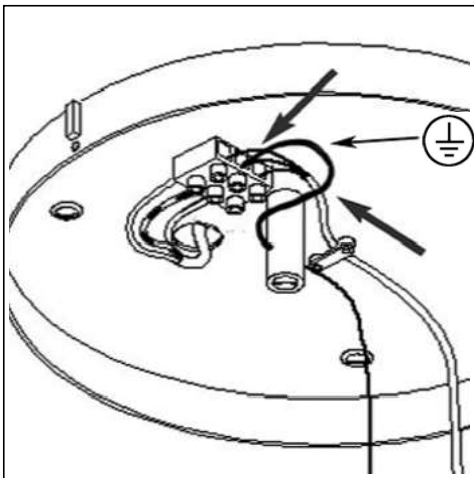


fig. 3

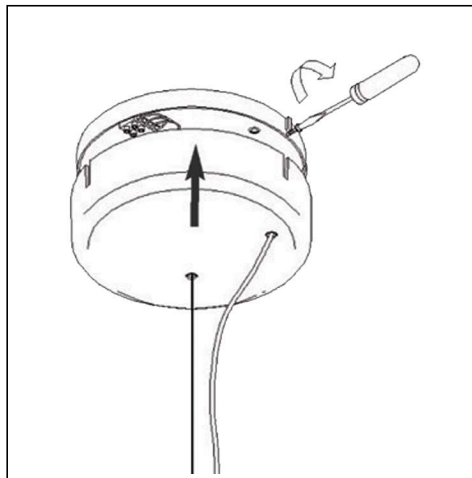


fig. 4

## SOSTITUZIONE DELLA LAMPADINA REPLACEMENT OF THE BULB REMISE DE L'AMPOULE ERSATZ DER LAMPE

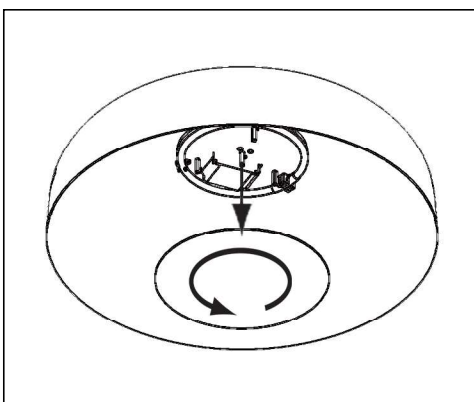


fig. 1

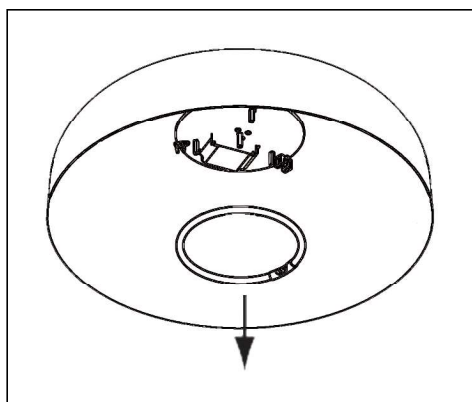


fig. 2

**421** - 1 x max 55W(2Gx13) Ø 60 cm

**422** - 1 x max 55W(2Gx13) Ø 90 cm

**IT** - Per la sicurezza elettrica ed il corretto montaggio della lampada seguire la sequenza delle immagini.

**Disinserire la rete di alimentazione prima di intervenire sulla lampada.** Per pulire la lampada non usare detersivi abrasivi.

**EN** - For electrical safety and a correct lamp assembly, follow the sequence of the pictures. **Cut off the electrical current before any intervention on the lamp.** Do not use abrasive detergents when cleaning the lamp.

**FR** - Pour la sécurité électrique et un montage correct de la lampe, suivre la séquence des images. **Débrancher le courant électrique avant d'intervenir sur la lampe.** Ne pas employer de détergents abrasifs pour nettoyer la lampe.

**DE** - Zwecks der elektrischen Sicherheit und zur korrekten Montage, die Reihenfolge der Abbildungen verfolgen. **Vor Handhabung der Lampe, elektrischen Strom ausschalten.** Keine ätzenden Reinigungsmittel zum Säubern der Lampe verwenden.



CLASSE I - CLASS I - CLASSE I - KLASSE I  
Terra • Ground • Terre • Sicherheitserdunh



**IT** - Il simbolo indica l'idoneità degli apparecchi al montaggio diretto su superfici normalmente infiammabili.

**EN** - The symbol indicates the suitability of fixtures to be mounted directly on normally inflammable surfaces.

**FR** - Le symbole indique que les appareils sont indiqués pour être monté directement sur des surfaces normalement inflammables.

**DE** - Das Symbol zeigt an, ob die Geräte dazu geeignet sind, auf normal entflammaren Oberflächen angebracht zu werden.

**IT** - COLLEGAMENTO DEL CAVO DI TIPO Y: in caso di danneggiamento del cavo di alimentazione, questo deve essere sostituito dall'assistenza o dal personale qualificato.

**EN** - CONNECTION OF CABLE TYPE Y: in case of power cable damage it has to be replaced by customer service or by the qualified personnel.

**FR** - CONNEXION DU CÂBLE TYPE (RÉF) Y: en cas de dommage du câble électrique le câble doit être remplacé par le service clientèle ou par du personnel qualifié.

**DE** - KABELANSCHLUSS TYP Y: Bei Beschädigung des Speisekabels muss dieses vom Kundendienst oder vom Fachpersonal ausgewechselt werden.



**IT** - Questo prodotto non deve essere smaltito come un rifiuto municipale misto, effettuare una raccolta separata.

**EN** - This product must not be discarded as the responsibility of the City sanitation, it must be gathered together separately and discarded.

**FR** - Ce produit ne doit pas être mis avec les ordures municipales, il faut effectuer un ramassage séparé.

**DE** - Dieses Produkt darf nicht als Gemeindekehricht entsorgt werden. Entsorgung muss getrennt erfolgen.