

# RefLED Retro PAR20 V2 DIM 540L 830 36 SL

Item No: 0029196

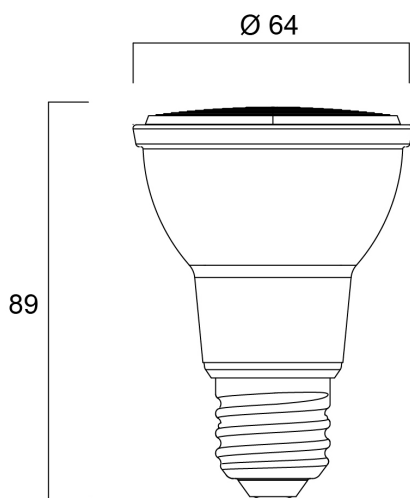
**SYLVANIA**



Hochleistungs-LED-PAR20-Lampe mit dem gleichen Aussehen und Gefühl wie herkömmliche PAR-Lampen  
Glaskonstruktion - keine Farbüberschneidungen zwischen Lampe und Leuchtmittel Weniger sichtbarer Kühlkörper  
auf der Vorderseite Quecksilberfreie Lösung Geringere Wartungskosten Lebensdauer: bis zu 25.000 Stunden Hohe  
Systemeffizienz Dimmbar mit zugelassenen Dimmern\* 3 Jahre Garantie Geeignet für die Allgemeinbeleuchtung und  
die Akzentbeleuchtung in Hotels, Restaurants, Bars, Lobbys, Fluren und Hallen

## Technical Assets

### Dimensions (mm)



### Photometrics

# RefLED Retro PAR20 V2 DIM 540L 830 36 SL

Item No: 0029196

**SYLVANIA**

## Allgemeine Daten

Produktbezeichnung	RefLED Retro PAR20 V2 DIM 540L 830 36 SL
Technologie	LED
Nennwert Leistung (W)	7.2
Leuchtenklassifizierung	Offen
Allgemeine Anwendungsbereiche	Hotel- & Gaststättengewerbe, Museen & Galerien, Haushalt & Verbraucher, Einzelhandel
Umgebungstemperaturbereich	-20°C...+40°C
Betriebstemperatur (°C)	25
ETIM Klasse	EC001959
E-Nummer FI	4741078
Garantie	3 Jahre

## Optische Daten

Nutzlichtstrom ( $\Phi_{use}$ )	540
Farbtemperatur (K)	3000
Lichtfarbe	Warmweiß
Farbwiedergabeindex (Ra)	80
Farbabweichung (SDCM)	6
Farbkonsistenz (SDCM)	SDCM6
Lichtintensität (cd)	1200
Ausstrahlungswinkel (°)	36
Photometrische Risikogruppe	RG1
Lichstrom zum Ende der Lebensdauer (%)	70

## Elektrische Daten

Power consumption (W)	7.2
Wattage (W)	7.2
Äquivalenzleistung (W)	70
Primärversorgung/Produktspannung - Min (V)	220
Primärversorgung/Produktspannung - Max (V)	240
Vorschaltgerät benötigt	Nein
Anzahl der Schaltzyklen vor vorzeitigem Ausfall	>50000
Dimmbar	Ja
Einschaltstrom (A)	1.82
Dauer Einschaltstrom ( $\mu$ s)	50
Energie Aufkleber (Klasse)	F

## Lebensdauer Daten

Lebensdauer - L70B50	25000
Mittlere Lebensdauer (nominal) (h)	25000
Durchschnittliche Lebensdauer (h) - L70/B50	25000

## Physikalische Daten

Länge Produkt (mm)	89
Nominaler Produktdurchmesser (mm)	64
Gewicht (kg)	0.14

## Verpackung

EAN-Nummer	5410288291963
Einzelverpackung Länge (cm)	7.0
Einzelverpackung Breite (cm)	7.0
Einzelverpackung Tiefe (cm)	10.3
DUN 14 (außen)	15410288291960
Anzahl an Einheiten je Außenverpackung	6
Außenverpackung Länge (cm)	22.8
Außenverpackung Breite (cm)	17.0
Außenverpackung Tiefe (cm)	15.5

# RefLED Retro PAR20 V2 DIM 540L 830 36 SL

Item No: 0029196

**SYLVANIA**

## Sicherheitsbezogene Daten

Optimale Betriebstemperatur (°C)	-20-40
Reinigungsanweisungen bei Lampenbruch	Nicht zutreffend
Lampen für spezielle Einsatzbereiche	Nein
Nur für trockene Umgebungen	Ja
Geeignet für die Beleuchtung in privaten Haushalten	Ja
Sicherheitshinweis	Dimmbar mit zugelassenen Dimmern