

# MAL 7609016

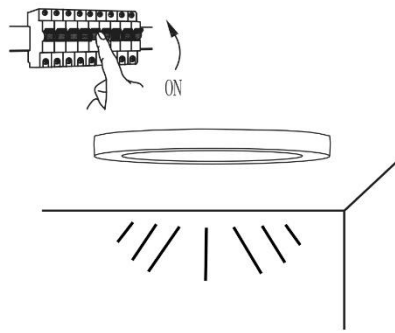
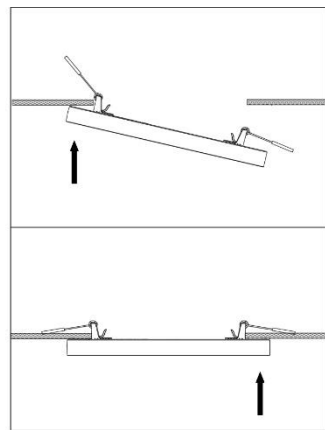
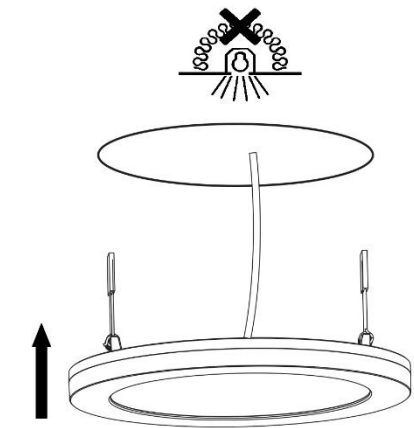
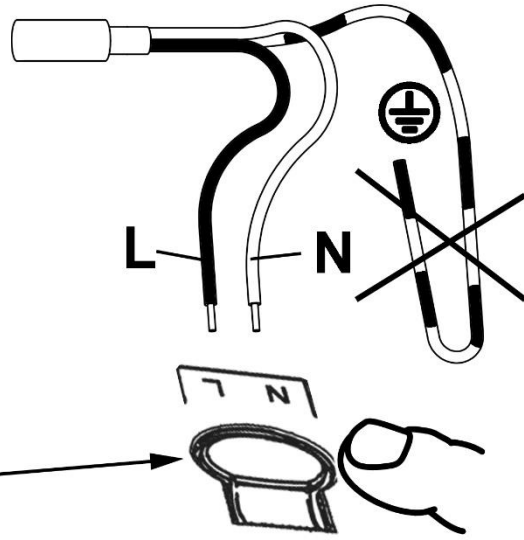
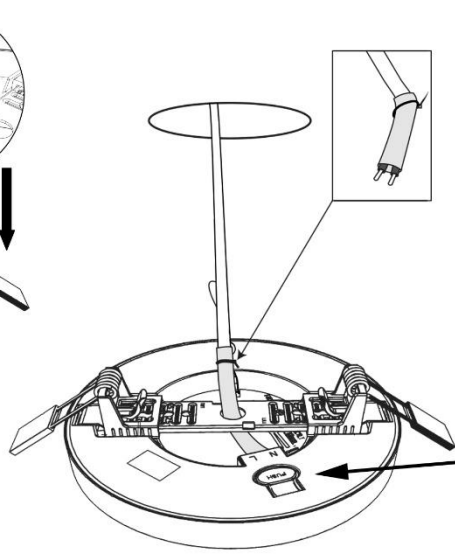
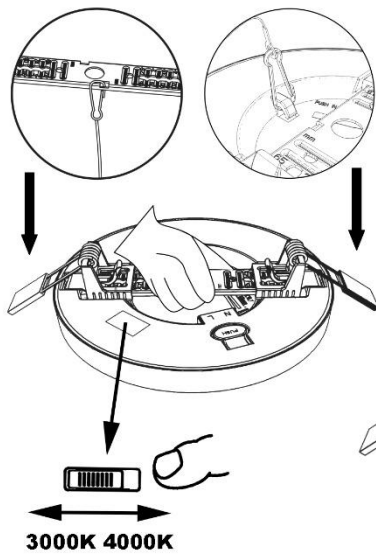
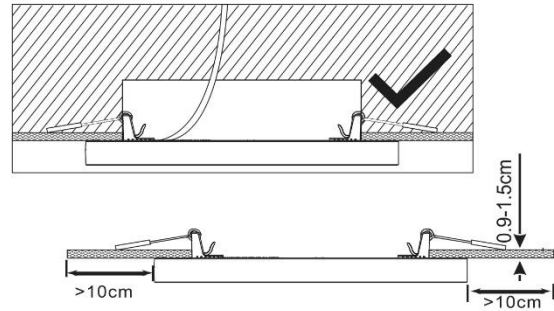
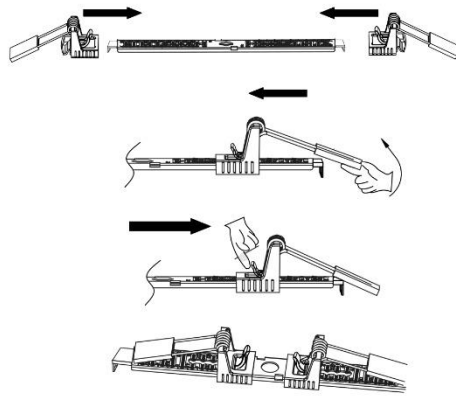
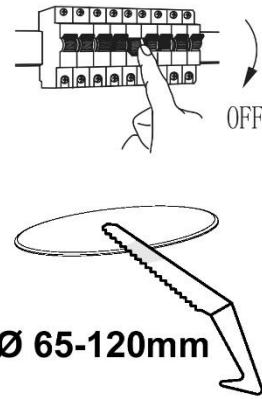


- Ⓛ Montageanleitung
- Ⓔ Instrucciones de montaje
- Ⓕ Asennusohje
- Ⓖ Návod na použitie
- Ⓟ Instruções de montagem
- Ⓡ Инструкция по монтажу

- Ⓖ Mounting instructions
- Ⓕ Montageanleitung
- Ⓖ Montageaanwijzing
- Ⓖ Montazno navodilo
- Ⓖ Montaj talimati
- Ⓖ Συναρμολογησης

- Ⓔ Instruction de montage
- Ⓖ Monteringsinstruktion
- Ⓖ Instrukcja montażu
- Ⓖ Szerelési utasítás
- Ⓖ Montāžas instrukcija
- Ⓖ Uputstvo za postavljanje

- Ⓖ Istruzioni di montaggio
- Ⓖ Montasjeveiledning
- Ⓖ ávod k montáži
- Ⓖ Instrucțiunile de montaj
- Ⓖ Ръководство за монтаж
- Ⓖ Uputstvo za montažu



## Ⓛ Sicherheitshinweise / Bitte lesen Sie diese Informationen sorgfältig durch, bevor Sie mit der Installation oder Inbetriebnahme dieses Produkts beginnen. Heben Sie diese Gebrauchsanweisung für spätere Zwecke gut auf.

1. Die Leuchten dürfen nur von autorisiertem Fachpersonal nach den jeweils geltenden Elektro- Installationsvorschriften installiert werden.
2. Der Hersteller übernimmt keine Verantwortung für Verletzungen oder Schäden, die Folge eines unsachgemäßen Gebrauchs der Leuchte sind.
3. Die Pflege von Leuchten beschränkt sich auf die Oberflächen. Aus Gründen der elektrischen Sicherheit darf dieses Produkt nicht mit Wasser oder sonstigen Flüssigkeiten gereinigt werden. Verwenden Sie zur Reinigung nur ein trockenes, fusselfreies Tuch.
4. ⚠ Vorsicht! Gefahr des elektrischen Schlags. Überprüfen Sie vor jedem Netzanschluss die komplette Leuchte auf etwaige Beschädigungen. Benutzen Sie die Leuchte niemals, wenn Sie Beschädigungen feststellen.
5. ⚠ Achtung! Vor Beginn der Montage oder Demontage die Netzleitung spannungsfrei schalten. FI-Schutzschalter oder Sicherungsautomat ausschalten bzw. Sicherung heraus drehen. Vorhandene Schalter auf "AUS".
6. ⚠ Achtung! Vergewissern Sie sich vor dem Bohren der Befestigungslöcher, dass an der Bohrstelle keine Gas-, Wasser- oder Stromleitungen angebohrt oder beschädigt werden können.
7. Bei der Montage ist darauf zu achten, dass das Befestigungsmaterial für den Untergrund geeignet ist und dass dieser entsprechend tragfähig ist. Für eine unsachgemäße Verbindung des Artikels mit dem jeweiligen Untergrund kann seitens des Herstellers keine Haftung übernommen werden.
8. ♻ Das Symbol der durchgestrichenen Mülltonne auf dem Produkt oder der Verpackung bedeutet, dass dieses Produkt nicht mit dem Hausmüll entsorgt werden darf. Das Produkt muss stattdessen am Ende seiner Lebensdauer zu einer Annahmestelle für das Recycling von elektrischen und elektronischen Geräten gebracht werden. Bitte erfragen Sie diese Stelle bei Ihrer zuständigen kommunalen Verwaltung. Die ordnungsgemäße Entsorgung dieses Produkts hilft, mögliche Folgen für Umwelt und Gesundheit zu vermeiden, die sich aus dem Vorhandensein gefährlicher Stoffe, Gemische oder Komponenten ergeben könnten.
9. Schutzklasse II Ⓛ. Diese Leuchte ist besonders isoliert und darf nicht an einen Schutzleiter angeschlossen werden. Schutzklasse II. Beim Anschließen ist darauf zu achten, dass die bauseits vorhandenen Zuleitungen bis in den Anschlussbereich hinein doppelt oder verstärkt isoliert ausgeführt sein müssen.
10. Bezeichnung der Anschlussklemmen: L = Phase N = Neutralleiter ⊕ = Schutzleiter. Dieser Artikel ist für den direkten Anschluss an Netzspannung "230 V / 50 Hz" ausgelegt.
11. Leuchte nicht auf feuchtem oder leitendem Untergrund montieren. Stellen Sie sicher, dass Leitungen bei der Montage nicht beschädigt werden. Die Anschlussleitungen sind mit beiliegenden Silikonschläuchen zu überziehen.
12. Dieses Produkt ist vorgesehen für den normalen Betrieb und darf ausschließlich für die Deckenmontage eingesetzt werden.
13. Die Leuchte besitzt den Schutzgrad "IP20" und ist ausschließlich für den Einsatz im Innenbereich von privaten Haushalten vorgesehen.
14. Nicht direkt in die Lichtquelle (Leuchtmittel, LED etc.) hineinschauen.
15. ⚠ Die Lichtquelle dieser Leuchte ist nicht ersetzbar; wenn die Lichtquelle ihr Lebensdauerende erreicht hat, ist die gesamte Leuchte zu ersetzen.
16. Dieses Produkt enthält eine Lichtquelle der Energieeffizienzklasse "F", bezogen auf die EU-Verordnung 2019/2015. Referenzeinstellung: "4000K".
17. Farbabweichungen bei LED's verschiedener Chargen sind möglich. Die Lichtfarbe und Leuchtstärke von LED's kann sich auch in Abhängigkeit von der Lebensdauer verändern.
18. ⚠ Dieser Artikel ist nicht geeignet für den Betrieb in dimmbaren Stromkreisen. Er kann mit dem am Artikel befindlichen Taster / Schalter "3000K / 4000K" gesteuert werden. → Lichtfarbe anwählen / Es wird mit einer Farbtemperatur im Bereich von "3000K / 4000K" eingeschaltet.
19. Der Schiebeschalter ist lediglich ein Bereichswahlschalter, der die Leuchtmittel steuert.

## Ⓛ Safety directions / Please read this information carefully before installing or using this product. Please keep this user manual for further reference.

1. The lamps may only be installed by authorized and qualified technicians according the valid regulations for electrical installation.
2. The manufacturer does not accept any responsibility for injuries or damage resulting from improper use of the light.
3. Maintenance of the lights is limited to the surfaces. For electrical safety reasons, this product must not be cleaned with water or other liquids. Use only a dry, lint-free cloth for cleaning.
4. ⚠ Caution! Risk of electric shock. Before connecting to the mains, always check the entire light for possible damage. Never use the light if you notice any damage.
5. ⚠ Caution! Disconnect the mains cable from the power supply before assembling or disassembling. Switch off the earth leakage circuit breaker/automatic circuit breaker or unscrew the fuse. Turn the switches to "OFF".
6. ⚠ Caution! Before drilling the mounting holes, make sure that no gas, water or electricity pipes and wires can be drilled through or damaged in your chosen mounting location.
7. When mounting, ensure that the attachment material is suitable for the subsurface and that this surface is capable of carrying the weight of the fixture. The manufacturer is not liable for improper installation of the item on the relevant subsurface.
8. ♻ The symbol of the crossed-out garbage can on the product or the packaging means that the product must not be disposed with ordinary household waste. At the end of its useful life, the product must be returned to a point of acceptance for the recycling of electric and electronic device. Please ask your local municipality for the point of acceptance. Disposing of this product in line with local regulations helps to mitigate the effects on the environment and health which might otherwise occur as a result of hazardous substances, combinations or components.
9. Safety class II Ⓛ. This light is specially insulated and must not be connected to an earthed conductor. Safety class II. Take note that when switching on that the building site supply lines available have double or reinforced insulation up to the terminal connection area.
10. Description of the supply terminals: L = Phase N = Neutral conductor ⊕ = Earthed conductor. This product is designed for direct wiring to the mains "230 V / 50 Hz".
11. Do not install the light on a damp or conductive subsurface. Please make sure that no cables get damaged during the installation work. The connecting cables must be covered with the silicone tubes enclosed.
12. This product is intended for normal operation and may only be used for ceiling mounting.
13. The lights have a protection class rating of "IP20" and are solely intended for indoor use only of private households.
14. Do not look directly into the light source (illuminant, LED, etc.).
15. ⚠ The light source of this lamp is not replaceable; when the light source reaches its end of life the whole luminaire shall be replaced.
16. This product contains a light source of energy efficiency class "F", based on the EU regulation 2019/2015. Reference setting: "4000K".
17. LED colour deviation when using different chargers may occur. The light colour and luminous strength of the LED's can also change as a result of life span level from the lamp.
18. ⚠ This article is not suitable for use with dimmable electric circuits. It can be controlled using the button / switch "3000K / 4000K" on the article. → Select color of light / It will be switched on with a colour temperature in the range of "3000K / 4000K".
19. The slide switch is a selector switch which controls the lighting level.

**ⓘ Consignes de sécurité / Merci de lire ces informations avec attention avant de commencer avec l’installation ou la mise en marche de ce produit. Conservez ce mode d’emploi pour pouvoir le consulter plus tard en cas de besoin.**

- Les lampes doivent être installées par un personnel spécialisé uniquement, en suivant les instructions d’installation électronique en vigueur.
- Le fabricant n’est pas responsable des blessures ou des dommages résultant d’une utilisation incorrecte des lampes.
- Le soin des lampes se limite aux surfaces. Pour des raisons de sécurité électrique, il est interdit de nettoyer la lampe avec de l'eau ou avec d'autres liquides. Utilisez pour le nettoyage un chiffon sec et non pelucheux.
- ⚠ Attention ! Risque de choc électrique. Vérifiez, avant chaque raccordement au secteur, que la lampe et le câble d'alimentation ne sont pas endommagés. N'utilisez jamais la lampe lorsque vous constatez qu'elle est endommagée.
- ⚠ Attention ! Débrancher la ligne d’alimentation avant le début du montage ou du démontage. Débrancher le disjoncteur FI ou le coupe-circuit automatique ou dévisser le fusible. Commutateur présent sur « **OFF** ».
- ⚠ Attention ! Avant le perçage des trous de fixation, assurez-vous qu'il n'y ait aucun dommage causé aux conduites de gaz, d'eau ou électriques à l’endroit du forage.
- Lors de l'installation, veillez à ce que le matériel de fixation soit solide et adapté à la surface de montage. Le fabricant décline toute responsabilité en cas de montage ou installation sur une surface inadéquate.
- ⚠ Le symbole du bidon d'ordures rayé sur le produit ou l'emballage signifie que le produit ne doit pas être disposé avec le déchet ordinaire de ménage. À la fin de son vie utile, le produit doit être retourné à un point d'acceptation pour la réutilisation des appareils électroniques ou électriques. Veuillez demander votre municipalité locale pour le point. La mise au rebut correcte de ce produit permet d'éviter de possibles effets sur l'environnement et la santé pouvant découler de la présence de matières, mélanges ou substances dangereux.
- Catégorie de protection II ⊞. La lampe est spécialement isolée et ne peut pas être raccordée à un câble de protection terre. Catégorie de protection II. Veillez, lors du raccordement, à ce que les conduites de raccordement présentes soient doublement isolées et renforcées jusque dans la zone de raccordement.
- Description des bornes serre-fils : L = Phase N = Conducteur neutre ⊕ = Câble de protection terre. Cet article est dimensionné pour un raccordement direct à un courant de tension **“230 V / 50 Hz”**.
- Ne pas monter la lampe sur un support humide ou conducteur. Veuillez vous assurer que les cordons ne soient pas abîmés pendant le montage. Les câbles de raccordement doivent être mis dans les tubes silicone inclus.
- Ce produit est à un usage normal et il peut être utilisé pour un montage au plafond.
- Le luminaire possède le degré de protection **"IP20"** et est exclusivement réservé à une utilisation dans la partie intérieure de domiciles privés.
- Ne regardez pas directement la source lumineuse (illuminant, LED, etc.).
- ☼☉ La source lumineuse de ce luminaire ne peut pas être remplacée. Dès que la source lumineuse arrive en fin de vie, la totalité du luminaire doit être remplacée.
- Ce produit contient une source lumineuse de la classe d’efficacité énergétique “F”, telle que définie dans le règlement UE 2019/2015. Paramètre de référence: **“4000K”**.
- Des écarts de couleur dans le cas de LED de différents lots sont possibles. La couleur de lumière et l’intensité lumineuse des LED peuvent également se modifier en fonction de la durée de vie.
- ⚠ Cet article ne convient pas pour un usage en circuit électrique de régulation. Il peut être commandé via palpeur / interrupteur **“3000K / 4000K”**. → sélection des couleurs de la lumière / La mise sous tension est effectuée avec une température de couleur dans la plage **“3000K / 4000K”**.
- Le curseur est en fait un sélecteur de plage servant à commander les ampoules.

**ⓘ Consigli di Sicurezza / Leggere attentamente le presenti informazioni prima di installare o attivare questo prodotto. Conservare le istruzioni per l’uso per l’ulteriore impiego.**

- Le luci possono essere installate solo da personale specializzato secondo le vigenti norme di installazione elettrica.
- Il produttore non si assume alcuna responsabilità per danni o incidenti che si dovessero verificare se non vengono rispettate le corrette istruzioni d’uso.
- La manutenzione della lampada si limita alle superfici esterne. Per motivi di sicurezza elettrica, questo prodotto non deve essere pulito con acqua o altri liquidi. Per la pulizia utilizzare solo un panno asciutto e privo di pelucchi.
- ⚠ Attenzione! Pericolo di scossa elettrica! Prima di collegare alla rete, controllare l’intera lampada in caso di eventuali danni. Non utilizzare mai la lampada se si notano danni.
- ⚠ Attenzione! Scollegare l'alimentazione prima di iniziare il montaggio o lo smontaggio. Spegnere l'interruttore FI o l'interruttore automatico oppure rimuovere il fusibile. Gli interruttori presenti su **"OFF"**.
- ⚠ Attenzione! Prima di procedere a trapanare i fori per il fissaggio, assicurarsi che nell’area da perforare non vi siano condutture di gas, acqua o corrente che potrebbero venire perforate o danneggiate.
- Durante il montaggio fare attenzione all’idoneità del materiale di fissaggio al sottofondo e alla solidità di quest’ultimo. Il produttore non può assumersi alcuna responsabilità a seguito di un’applicazione scorretta dell’articolo al sottofondo corrispondente.
- ⚠ Il simbolo del bidone dell'immondizia cancellato applicato sul prodotto o sulla confezione significa che questo prodotto non deve essere smaltito nei rifiuti domestici. Deve essere invece portato ad un punto di raccolta dedito al riciclaggio di apparecchi elettrici ed elettronici. Richiedere l’indirizzo presso l'amministrazione comunale competente. Lo smaltimento conforme di questo prodotto contribuisce ad evitare eventuali conseguenze a danno dell’ambiente e della salute, le quali potrebbero essere provocate dalla presenza di sostanze, miscele o componenti pericolose.
- Classe di sicurezza II ⊞. Questa lampada è isolata e non può essere collegata al cavo di presa a terra. Classe di sicurezza II. Durante il collegamento è necessario assicurarsi che i circuiti elettrici presenti di fabbrica siano stati inseriti isolati, in modo doppio o rafforzato, nell’area di collegamento.
- Denominazione dei morsetti di collegamento: L = Fase N = Neutro ⊕ = Terra Questo articolo è progettato per una connessione diretta con una tensione di linea **“230 V / 50 Hz”**
- La lampada non deve essere installata in zone umide o in condutture semiinterrate. Assicurarsi che i cavi non vengano danneggiati in fase di installazione. I cavi di collegamento devono essere rivestiti di silicone: Tubetti forniti con la lampada.
- Questo prodotto è destinato al normale funzionamento e può essere installato solamente al soffitto.
- La lampada dispone di un grado di protezione **“IP20”** ed è pensata esclusivamente per interni e per l’uso privato.
- Non guardare mai direttamente nella sorgente luminosa (lampadine, LED eccetera etc.).
- ☼☉ La sorgente luminosa di questa lampada non è sostituibile. Quando la sorgente luminosa avrà raggiunto il termine del suo ciclo vitale, va sostituita l’intera lampada.
- Questo prodotto contiene una sorgente luminosa di classe di efficienza energetica **“F”**, in base al regolamento UE 2019/2015. Impostazione di riferimento: **“4000K”**.
- Sono possibili differenze di colore nel caso in cui le cariche dei LED siano differenti. Il colore luminoso dei LED può anche differire a seconda della durata in servizio.
- ⚠ Questo articolo non è adatto alla messa in funzione in circuiti regolabili. È possibile controllarlo mediante il pulsante / l’interruttore **“3000K / 4000K”** situato sull’articolo stesso. → Selezionare il colore della lampada / Si accenderà con una temperatura del colore compresa nell’intervallo **“3000K / 4000K”**.
- L’interruttore di scorrimento è solamente un interruttore di campo, che controlla la lampada.

**ⓘ Advertencias de seguridad / Por favor lea atentamente esta información antes de comenzar con la instalación o la puesta en marcha de este producto. Guarde las instrucciones.**

- Las lámparas sólo pueden ser instaladas por personal especializado autorizado, y siguiendo las indicaciones de instalación vigentes.
- El fabricante no asume ninguna responsabilidad por heridas o daños materiales ocurridos como consecuencia de un uso inadecuado de las luces.
- Para el cuidado de las luces sólo deben limpiarse las superficies externas. Por razones de seguridad eléctrica, este producto no debe limpiarse con agua ni otros líquidos. Para limpiarlo, utilice un trapo seco y sin pelusa.
- ⚠ ¡Cuidado! Riesgo de descarga eléctrica. Antes de conectarla a la red eléctrica, compruebe que la lámpara no presente ningún tipo de daño. En ningún caso utilice la lámpara si detecta algún daño.
- ⚠ ¡Atención! Desconecte el cable de red de la fuente de alimentación antes de comenzar el montaje o desmontaje. Desconecte el interruptor diferencial o el fusible automático o desenrosque el fusible. Interruptores en posición **“OFF”**.
- ⚠ ¡Atención! Antes de realizar el agujero de sujeción, asegúrese de que el punto de perforación no atraviese o dañe ningún conducto de gas, de agua o toma de corriente.
- Para montar la fijación hay que tener en cuenta que el material de fijación sea el adecuado para el fondo y que este sea resistente. El fabricante no asumirá ninguna responsabilidad en caso de efectuarse una fijación inadecuada del artículo con el fondo correspondiente.
- ⚠ El símbolo con el cubo de basura tachada sobre el producto o sobre el embalaje significa que no debe ser desechado con la basura doméstica. Por el contrario, el producto debe ser llevado a una oficina de registro para el reciclaje de aparatos eléctricos o electrónicos al final de su tiempo de duración. Por favor, infórmase con su administración municipal donde se encuentra una oficina de registro. El desecho adecuado de este producto ayudará a prevenir posibles consecuencias para la salud y el medio ambiente que podrían derivarse de la presencia de sustancias, mezclas o componentes peligrosos.
- Clase de protección II ⊞. Esta lámpara está especialmente aislada y no es preciso conectarla a un conductor de protección. Clase de protección II. Al realizar la conexión, debe asegurarse de que el cableado suministrado de obra esté doblemente aislado o reforzado hasta la zona de conexión.
- Identificación de los bornes de conexión: L = fase N = conductor neutro ⊕ = conductor de protección. Este artículo está indicado para conexión directa a una tensión de red de **“230 V / 50 Hz”**.
- No montar la lámpara en zonas subterráneas húmedas o conductivas. Asegúrese de que las líneas no resulten dañadas durante el montaje. Los cables de conexión deben envainarse con los tubos flexibles de silicona que se incluyen.
- Este producto está diseñado para un funcionamiento normal y solo puede emplearse para montaje en techo.
- La lámpara posee el grado de protección **“IP20”** y está destinada exclusivamente al uso doméstico en el interior.
- No mire jamás directamente en la fuente de la luz (alumbrantes, LED etc.).
- ☼☉ La fuente de iluminación de la lámpara no es reemplazable. Cuando la fuente de iluminación llegue al final de su vida útil, deberá reemplazarse toda la lámpara.
- Este producto incluye una fuente de iluminación de clase de eficiencia energética **“F”** conforme al reglamento UE 2019/2015. Configuración de referencia: **“4000K”**.
- Pueden darse desviaciones de color en LEDs procedentes de diferentes lotes de fabricación. El color y la luminosidad de los LEDs pueden variar también en función de su vida.
- ⚠ Este artículo no está diseñado para funcionar en circuitos de corriente regulables. Se puede controlar con el botón/interruptor **“3000K / 4000K”** que se encuentra en el artículo. → Seleccionar el color de la luz / Se enciende con una temperatura de color de entre **“3000K / 4000K”**.
- El conmutador deslizante es solamente un selector que regula los alumbrantes.

**ⓘ Sikkerhedshenvisninger / Vær venlig at læse de følgende informationer nøje, før du starter med installationen eller idriftsættelsen af dette produkt. Denne driftsvejledning skal opbevares, så du kan bruge den på et senere tidspunkt.**

- Lygterne skal monteres af autoriseret fagpersonale i henhold til de gældende installationsforskrifter for elektronik.
- Producenten overtager ikke ansvar for kvæstelser eller beskadigelser, som følger ud af uhensigtsmæssig brug af lygten.
- Vedligeholdelse af lygterne begrænses på overfladerne. Af hensyn til den elektriske sikkerhed, må dette produkt ikke rengøres med vand eller andre væsker. Anvend en tør, fnugfri klud til rengøring.
- ⚠ Forsigtigt! Fare for elektrisk stød. Kontroller hele lampen inden hver nettilslutning for eventuelle beskadigelser. Brug aldrig lampen, hvis du opdager nogen beskadigelser.
- ⚠ OBS! Fjern strømledningen fra strømforsyningen inden monteringen eller demonteringen påbegyndes. Sluk for fejlstrømsafbryderen eller den automatiske afbryder, eller drej sikringen ud. Kontakter stilles på **"OFF"**.
- ⚠ OBS! Sørg inden boringen af fastgørelshullerne for, at der ikke kan påbores eller beskadiges gas- vand-, eller strømledninger på borestedet.
- I forbindelse med montagen, så skal man være opmærksom på, at fastgørelsesmaterialet til undergrunden er egnet og at denne tilsvarende kan bære. I forbindelse med artiklens uhensigtsmæssige forbindelse med den enkelte undergrund, kan der fra producentens side ikke overtages nogen garanti.
- ⚠ Symbolet (skraldespand med streg over) på produktet eller emballagen betyder, at produktet ikke må deponeres sammen med husholdningsaffald. Produktet skal bringes til en genbrugsstation, som er autoriseret til recycling af elektriske apparater. Spørg din kommune efter den nærmeste genbrugsstation. En korrekt bortskaffelse af dette produkter er med til at forhindre mulige miljø- og sundhedsmæssige følger, der kan opstå ved brugen af farlige stoffer, blandinger og komponenter.
- Beskyttelsesklasse II ⊞. Denne lygte har en ekstra isolering og må ikke tilsluttes til en jordledning. Beskyttelsesklasse II. Ved tilslutning er det vigtigt at være opmærksom på, at tilslutningsledningerne skal være dobbelt eller ekstra isoleret frem til tilslutningsområdet.
- Tilslutningsklemmernes betegnelse: L = fase N = nulleleder ⊕ = jordledning. Denne artikel er lagt ud til den direkte tilslutning til netspændingen **“230 V / 50 Hz”**.
- Lygten må ikke monteres på fugtig eller ledende undergrund. Giv agt på, at ledningerne ikke beskadiges ved monteringen. Forbindelsesledningerne skal overtrækkes med de vedlagte silikonslanger.
- Dette produkt er beregnet til den normale drift og må udelukkende bruges til loftmontering.
- Lampen har kapslingsklasse **“IP20”** og er udelukkende beregnet til anvendelse inden døre i private husholdninger.
- Se aldrig direkte ind i lyskilden (lyspære, LED, etc.)
- ☼☉ Denne lampes lyskilde kan ikke erstattes. Når lyskilden har opnået dens levetids slutning, så skal hele lampen erstattes.
- Dette produkt indeholder en lyskilde i energieffektivitetsklassen “F”, baseret på EU-forordningen 2019/2015. Referenceindstilling: **“4000K”**.
- Der kan forekomme afvigelser ved LED fra forskellige leveringer. LED-lysets farve og intensitet kan også ændre sig alt efter dens levetid.
- ⚠ Denne artikel er ikke egnet til driften i dæmpningsbare strømkredse. Den kan styres med den ved artiklen befindende tast / kontakt **“3000K / 4000K”**. → Vælg lysets farve / Farvetemperaturen i området af **“3000K / 4000K”** tændes.
- Skydekontakten er blot en områdevalgkontakt, der styrer lyskilden.

**🇸🇪 Säkerhetsföreskrifter / Var god och läs den här informationen noggrant innan du börjar med att installera den här produkten eller ta den i drift. Förvara den här bruksanvisningen för senare ändamål.**

- Lyktorna får enbart installeras av auktoriserade specialister enligt de gällande föreskrifterna för elinstallationer.
- Tillverkaren har inget ansvar för skador, som uppstått när belysningen använts på ett icke fackmässigt sätt.
- Skötseln av belysning inskränker sig till utsidorna. På grund av elsäkerheten får denna produkt inte rengöras med vatten eller andra vätskor. Använd endast en torr, luddfri duk för rengöring.
- ⚠ Se upp! Risk för elektrisk stöt. Kontrollera den kompletta lampan med avseende på eventuella skador före varje anslutning till elnätet. Använd aldrig lampan om du upptäcker skador.
- ⚠ OBS! Innan monteringen eller demonteringen påbörjas måste kraftledningen kopplas spänningsfri. Stäng av FI–brytare eller dvärgbrytare respektive skruva ut säkringen. Befintliga omkopplare på **”OFF”**.
- ⚠ OBS! Innan du borrar fästhålen måste du förvissa dig om, att det inte finns några gas-, vatten- eller elledningar som kan skadas där du borrar.
- Vid montering måste du se till, att monteringsmaterialet är lämpligt för underlaget och att detta har motsvarande bärkraft. Tillverkaren ansvarar inte för en icke fackmässig koppling av artikeln med resp. underlag.
- ℹ Symbolen med den överstreckade soptunnan på produkten eller förpackningen betyder att denna produkt inte får hanteras med hushållsavfallet. Produkten behöver istället efter livslängdens slut tas till en uppsamlingsstation där elektriska och elektroniska apparater återvinns. Adressen får du hos din kommunalförvaltning. Denna produkts korrekta avfallshantering hjälper till att förhindra potentiella miljö- och hälsokonsekvenser som kan uppstå genom närvaron av farliga ämnen, blandningar eller komponenter.
- Skyddsklass II 🔌. Denna belysning har en speciell isolering och får inte anslutas till en skyddsledare. Skyddsklass II. Vid anslutning måste man se till att de inkommande ledningarna som redan finns är av dubbelt eller förstärkt utförande ända in i anslutningsområdet.
- Anslutningsklämmornas beteckning L = Fas N = Neutralledare ⚡ = Skyddsledare Denna artikel är avsedd för direkt anslutning till nätspänning **“230 V / 50 Hz”**.
- Montera inte belysningen på fuktigt eller ledande underlag. Se noga till att ledningarna inte skadas vid monteringen. Bifogade silikonslangar skall sättas över anslutningsledningarna.
- Denna produkt är avsedd för normal användning och får endast användas för takmontering.
- Lampan är försedd med skyddsgraden **“IP20”** och är endast avsedd för användning inomhus i privata hushåll.
- Titta inte direkt in ljuskällan (belysningsmedel, LED mm.).
- ☞ Ljuskällan i denna lampa är inte utbytbar. När ljuskällan nått slutet på sin livslängd, måste hela lampan bytas ut.
- Denna produkt innehåller en ljuskälla i energieffektivitetsklassen **“F”**, baserad på EU-förordningen 2019/2015. Referensinställning: **“4000K”**.
- Färgavvikelser på lysdioder från olika partier är möjliga. Lysdioders färg och ljusstyrka kan även förändras beroende på livslängden.
- ⚠ Denna artikel är inte lämplig att användas i dimbara strömkretsar. Den kan styras med den knapp / strömbrytare som finns på artikeln **“3000K / 4000K”**. → Välj ljusfärg / Inkoppling sker med en färgtemperatur i området från **“3000K / 4000K”**.
- Skjutomkopplare är endast områdesväljare, som styr glödlamporna.

**🇳🇴 Sikkerhetsmerknader / Vennligst les denne informasjon meget nøye før De installerer eller tar dette produktet i bruk. Ta godt vare på denne bruksanvisningen for senere bruk.**

- Lampene må kun installeres av autorisert fagfolk etter de aktuelle forskriftene for installasjon av elektriske apparater.
- Produsenten overtar intet ansvar for materiell- eller personskader som måtte oppstå som følge av feil bruk av lampen.
- Kun overflatene til lampene trenger pleie. Av elektriske sikkerhetsgrunner får ikke dette produktet rengjøres med vann eller andre væsker. Bruk kun en tørr klut som ikke loer når du rengjør produktet.
- ⚠ Advarsel! Fare for elektrisk slag. Kontroller den komplette lampan på mulige skader før den kobles til strømmnettet. Bruk aldri lampen dersom den er skadet.
- ⚠ Advarsel! Før montering eller demontering må nettleddningen være spenningsfri. FI-beskyttelsesbryter eller automatsikring skal sjaltes av hhv. sikring skal skruss ut. Brytere skal settes på **“OFF”**.
- ⚠ Advarsel! Før du borer festehullene må du sjekke at hullene ikke kan komme borti eller perforere gass-, vann- eller strømledninger.
- Ved montering må du passe på at festematerialet er egnet for underlaget og at underlaget har tilstrekkelig bæreevne. Ved feil festing av produktet til underlaget fraskriver produsenten seg alt ansvar.
- ℹ Symbolet med en gjennomstrøket søppelbøtte på produktet eller emballasjen betyr at dette produktet ikke kan kastes sammen med husholdningsavfallet. I stedet må produktet, når det er utbrukt, leveres til et mottak for resirkulering av elektriske og elektroniske apparater. Vennligst spør i din kommune etter nærmeste miljøstasjon. Riktig avfallssortering av dette produktet hjelper til med å unngå mulige skader på helse og miljø som kan forårsakes av innholdet av farlige stoffer, blandinger eller komponenter.
- Verneklasse II 🔌. Denne lampan er isolert spesielt og får ikke koples til en jordledning. Verneklasse II. Ved tilkobling må man passe på at de tilhørende tilkoblingene er dobbelt eller forsterket isolert helt fram til koblingsområdet.
- Betegnelse til tilkoplingsklemmene: L = fase N = nøytral ledning ⚡ = jordledning. Denne varen er tiltenkt direkte tilkobling til strømmettet **“230 V / 50 Hz”**.
- Lampen må ikke installeres på fuktig eller ledende underlag. Sørg for at ledningene ikke skades ved monteringen. Tilkopplingsledningene må overtrekkes med vedlagte silikonslanger.
- Produktet er tenkt til normal bruk og får kun monteres i taket.
- Lampen er i beskyttelsesklassen **“IP20”** og er utelukkende ment for bruk innendørs i private husholdninger.
- Ikke se rett inn i lyskilden (belysningsmiddel, LED etc.).
- ☞ Lyskilden i denne lykta kan ikke byttes ut. Når lyskilden er oppbrukt må hele lykta byttes ut.
- Dette produktet inneholder en lyskilde i energiklasse **“F”** i henhold til EU-retningslinjen 2019/2015. Referanseinnstilling: **“4000K”**.
- Det er muligheter for fargeavvik hos LED-lys av ulik farge. Lysfargen og lysstyrken hos LED-lys kan også forandre seg avhengig av levetiden.
- ⚠ Denne artikkelen er ikke egnet for drift i strømkretser som kan dimmes. Den kan styres med knappen / bryteren **“3000K / 4000K”** som befinner seg på artikkelen. → velge lysfarge / Slås på med en fargetemperatur i området mellom **“3000K / 4000K”**.
- Skyvebryteren er kun en bryter for områdevalg, som styrer lampene.

**🇫🇮 Turvaohjeet / Lue nämä tiedot huolellisesti ennen kuin aloitat tämän tuotteen asennuksen tai käyttöönoton. Säilytä tämä käyttöohje huolellisesti myöhempää käyttöä varten.**

- Vain valtuutetut ammattihenkilöt saavat asentaa lamput kulloistenkin voimassa olevien sähköasennusmääräysten mukaan.
- Valmistaja ei vastaa loukkaantumisista eikä vahingoista, jotka ovat seurausta valaisimen epäasiallisesta käytöstä.
- Valaisimien hoito rajoittuu pintoihin. Sähköturvallisuussyistä tuotteita ei saa puhdistaa vedellä tai muilla nesteillä. Käytä puhdistukseen vain vainvaa, nukatonta liinaa.
- ⚠ Varo! Sähköiskun vaara. Tarkista koko valaisin vaurioiden varalta aina ennen sähköverkkoon kytkemistä. Älä käytä valaisinta, jos havaitset siinä vaurioita.
- ⚠ Huomio! Kytke verkkojohto jännitteettömäksi ennen asennusta tai purkamista. Kytke vikavirtasuojakytkin tai automaattisulake pois päältä tai poista sulake. Aseta kytkin **“OFF”**-asentoon.
- ⚠ Huomio! Varmista ennen reikien poraamista, että porauskohdassa ei ole kaasuu-, vesi- tai sähköjohtoja, jotka voisivat vaurioitua porauksesta.
- Kiinnitä huomiota kokoonpanon aikana, että kiinnitysmateriaali soveltuu kiinnityspintaan ja että se kestää kiinnityksen. Valmistaja ei ota vastuuta tuotteen virheellisestä kiinnityksestä valittuun pintaan.
- ℹ Yliviviatun rosakorin symboli tuotteen tai pakkauksen päällä merkitsee, että tätä tuotetta ei saa hävittää yhdessä talousjätteen kanssa. Sen sijaan tuote on toimitettava käyttökänsä loputtua sähkö- tai elektronisille laitteille tarkoitettuun kierrätyksen keräilypisteeseen. Tiedustele paikkaa asianomaiselta kunnan viranomaiselta. Tämän tuotteen asianmukainen hävittäminen auttaa estämään mahdollisia ympäristö- ja terveysvaikutuksia, jotka voivat aiheutua vaarallisten aineiden, seosten tai komponenttien päättymisestä luontoon.
- Suojaluokka II 🔌. Tällä valaisimella on erikoiseristys, valaisinta ei saa liittää maadoitusjohtimeen. Suojaluokka II. Liitettäessä tulee huomioida, että asennuspaikan syöttöjohtojen täytyy olla kaksinkertaisesti tai vahvistetusti eristettyjä liitosalueelle asti.
- Liittämien nimet: L = vaihe N = nolajohdin ⚡ = maadoitusjohdin. Tämä tuote on tarkoitettu kytkettäväksi suoraan **“230 V / 50 Hz”** -verkköjännitteeseen.
- Älä asenna valaisinta kostean tai johtavan pohjan päälle. Kiinnitä huomiota siihen, etteivät johdot vaurioidu asennuksessa. Liitosjohtojen päälle on vedettävä mukaan liitetyt silikoniletkut.

- Tuote on tarkoitettu tavanomaiseen käyttöön ja sen saa asentaa ainoastaan kattoon.
- Valaisimeen on merkitty suojausluokka **“IP20”** ja se on tarkoitettu käytettäväksi ainoastaan sisätiloissa yksityistalouksissa.
- Älä katso suoraan valolähteeseen (valaistusväline, LED jne.).
- ☞ Valaisimen valonlähde ei ole vaihdettavissa. Kun valonlähde on tullut elinkaarensa päähän, koko valaisin täytyy korvata uudella.
- Tuote sisältää valonlähteen, jonka energiatehokkuusluokka on **“F”** EU-asetuksen 2019/2015 mukaan. Viiteasetus: **“4000K”**.
- LEDien värit saattavat hieman poiketa toisistaan erästä riippuen. LEDin valonväriin ja -voimakkuuden muutokset ovat riippuvaisia myös sen käyttööistä.
- ⚠ Tämä artikkeli ei sovellu käytettäväksi himmennettävissä virtapiireissä. Sitä voidaan käyttää artikkelissa olevalla painikkeella/kytkimellä **“3000K / 4000K”**. → Valonväriin valinta / Valaisimet kytketään päälle valolämpöalueella **“3000K / 4000K”**.
- Työntökytkin on vain kaistavaltakytkin, jolla lamppuu säädetään.

**🇳🇱 Veiligheidsaanwijzingen / Leest u alstublieft deze informatie zorgvuldig door, alvorens u met de installatie of ingebruikneming van dit product begint. Bewaart U deze gebruiksaanwijzing voor een later gebruik goed.**

- De lampen mogen alleen door geautoriseerd geschoold personeel naar de telkens geldende elektro-installatievoorschriften worden geïnstalleerd.
- De producent neemt geen verantwoordoor voor verwondingen of schade, die het gevolg van een ondeskundig gebruik van de lamp zijn, op zich.
- Het onderhoud van lampen is tot de oppervlakken beperkt. Vanwege de elektrische veiligheid mag dit product niet met water of andere vloeistoffen worden schoongemaakt. Gebruik voor het schoonmaken alleen een droge, pluisvrije doek.
- ⚠ Pas op! Kans op een elektrische schok! Controleer voordat de lamp wordt aangesloten op het stroomnet of er geen beschadigingen zijn. Gebruik de lamp nooit als u beschadigingen constateert.
- ⚠ Let op! Schakel voor de montage of demontage de stroom voor de betreffende groep uit. Aardlekschakelaar of zekeringautomaat uitschakelen resp. de zekering er uitdraaien. Aanwezige schakelaar op **“UIT”**.
- ⚠ Let op! Controleer voor het boren van de bevestigingsgaten dat op de boorplek geen gas-, water- of stroomleidingen worden aangeboord of beschadigd kunnen raken.
- Tijdens de montage dient u erop te letten, dat het bevestigingsmateriaal geschikt is voor de ondergrond en dat de ondergrond een dienovereenkomstige draagkracht bezit. De fabrikant is niet aansprakelijk voor een ondeskundige verbinding van het artikel met de desbetreffende ondergrond.
- ℹ Het symbool van de doorgestreepte vuilniston op het product of de verpakking betekent, dat dit product niet met het huisvuil mag afgevoerd worden. Dit product moet daarom op het einde van de levensduur naar een depot voor recycling van elektrische en elektronischen apparaten gebracht worden. A.U.B aan de bevoegde gemeentelijke administratie vragen waar het depot zich bevinden kan. De correcte afvoer van dit product helpt om mogelijke gevolgen voor het milieu en de gezondheid te voorkomen die zouden kunnen voortvloeien uit de aanwezige gevaarlijke stoffen, mengsels of componenten.
- Beschermklasse II 🔌. Deze lamp is bijzonder geïsoleerd en mag niet aan een beschermleider worden aangesloten. Beschermklasse II. Bij het aansluiten moet u erop letten, dat de ter plaatse beschikbare kabels tot in het aansluitbereik dubbel of versterkt geïsoleerd moeten zijn.
- Aanduiding van de aansluitklemmen: L = Fase N = Neutraalgeleider ⚡ = Beschermleider. Dit artikel is bestemd voor de directe aansluiting aan netspanning met **“230 V / 50 Hz”**.
- Lamp niet op een vochtige of leidende ondergrond monteren. Zorgt U ervoor, dat leidingen gedurende de montage niet worden beschadigd. Over de aansluitingsleidingen moeten de bijgevoegde siliconeslangen worden getrokken.
- Dit product is bestemd voor normaal gebruik en mag uitsluitend worden gebruikt voor plafondmontage.
- De lamp heeft beschermingsklasse **“IP20”** en is uitsluitend bedoeld voor het gebruik binnenshuis in privéhuishoudens.
- Niet direct in de lichtbron (lichtmiddel, LED enz.) kijken.
- ☞ De lichtbron van deze lamp kan niet worden vervangen. Als de lichtbron het einde van zijn levensduur heeft bereikt, dient de complete lamp te worden vervangen.
- Dit product bevat een lichtbron met energie-efficiëntieklasse **“F”**, gerelateerd aan de EU-verordening 2019/2015. Referentie-instelling: **“4000K”**.
- Kleurafwijkingen zijn bij LEDs van een verschillende charge mogelijk. De lichtkleur en de lichtsterkte van LEDs kan ook afhankelijk van de levensduur veranderen.
- ⚠ Dit artikel is niet geschikt voor het gebruik in dimbare stroomcircuits. Hij kan met de zich aan het artikel bevindende knop/schakelaar **“3000K / 4000K”** worden bediend. → Kleur van het licht kiezen / Er wordt met een kleurtemperatuur in het bereik van **“3000K / 4000K”** ingeschakeld.
- De schuifschakelaar is uitsluitend een bereikkeuzeschakelaar, die de lamp bediend.

**🇵🇱 Bezpieczeństwo podczas montażu i eksploatacji / Przed instalacją lub uruchomieniem produktu proszę przeczytać dokładnie poniższe informacje. Instrukcję należy przechowywać do późniejszego wykorzystania.**

- Oprawy oświetleniowe mogą instalować tylko specjaliści z odpowiednimi uprawnieniami, stosując się do aktualnie obowiązujących przepisów dotyczących wykonywania instalacji elektrycznych.
- Producent nie ponosi odpowiedzialności za zranienia lub uszkodzenia będące skutkiem niewłaściwego posługiwania się światłowąką.
- Konserwacja światłówek ogranicza się do ich powierzchni. Ze względu na bezpieczeństwo elektryczne produktu nie wolno czyścić wodą ani innymi płynami. Do czyszczenia należy używać tylko suchej, niestrzępiącej się ściereczki.
- ⚠ Ostrożnie! Niebezpieczeństwo porażenia prądem. Przed każdym podłączeniem do sieci elektrycznej należy sprawdzić kompletną lampę pod kątem ewentualnych uszkodzeń. Nigdy nie należy używać lampy w przypadku zauważenia jakichkolwiek uszkodzeń.
- ⚠ Uwaga! Przed rozpoczęciem montażu lub demontażu przewód sieciowy odłączyć od zasilania. Wyłączyć wyłącznik różnicowoprądowy lub instalacyjny, wykręcić bezpiecznik. Dostępne przelączniki na **“OFF”**.
- ⚠ Uwaga! Przed wywierceniem otworów do zamocowania należy upewnić się, że w miejscu wiercenia nie można przebić lub uszkodzić rur z gazem i wodą lub przewodów elektroenergetycznych.
- Zwróć na to uwagę podczas montażu, aby materiał mocujący był przeznaczony do i odpowiednio nośny. Za nieodpowiednie połączenie artykułu z danym podłożem producent ze swojej strony nie może przejąć odpowiedzialności.
- ℹ Symbol przekreślonego pojemnika na śmieci na produkcie czy opakowaniu oznacza, że nie wolno tego produktu usuwać razem z odpadami z gospodarstwa domowego. Zamiast tego należy po zakończeniu użytkowania oddać produkt do punktu recyklingu sprzętu elektrycznego i elektronicznego. Informacji o takim punkcie należy zasięgnąć we właściwym zarządzie gospodarki komunalnej. Właściwa utylizacja tego produktu pomoże uniknąć ewentualnych konsekwencji dla środowiska i zdrowia wynikających z obecności niebezpiecznych substancji, mieszanin lub składników.
- Klasa ochrony II 🔌. Ta lampa jest bardzo dobrze izolowana i nie może być łączona z przewodem ochronnym. Klasa ochrony II. Podczas podłączania należy upewnić się, że przewody zasilające dostarczone przez klienta są podwójnie wzmocnione wewnątrz lub posiadają wzmocnioną izolację w obszarze połączenia.
- Oznaczenie zacisków przyłączeniowych: L = faza, N = przewód neutralny, ⚡ = przewód ochronny. Niniejszy artykuł jest zaprojektowany do bezpośredniego podłączenia do napięcia **“230 V / 50 Hz”**.
- Nie należy montować lampy na wilgotnym podłożu, ani też na podłożu przewodzącym elektryczność. Należy się upewnić, że przewody nie zostały uszkodzone podczas montażu. Na przewody połączeniowe należy naciągnąć dołączone węże silikonowe.
- Produkt ten jest przeznaczony do normalnej pracy i może zostać zamontowany wyłącznie na suficie.
- Lampa posiada stopień ochrony **“IP20”** i jest przeznaczona wyłącznie do zastosowania w pomieszczeniach w prywatnych domach.
- Nie kierować wzroku bezpośrednio na źródło światła (żarówka, dioda LED itp.).
- ☞ Nie można wymienić źródła światła w tej lampie. Jeśli źródło światła osiągnie swoją żywotność, to należy wymienić całą lampę.
- Ten produkt zawiera źródło światła o klasie efektywności energetycznej **“F”**, zgodnie z rozporządzeniem UE 2019/2015. Ustawienie odniesienia: **“4000K”**.
- Możliwe są różnice w kolorach diod LED różnych szarż. Kolor światła i siła świetlna diod LED może się zmieniać również w związku z żywotnością.
- ⚠ Artykuł ten nie jest przeznaczony do pracy ze ściemnianymi obwodami prądu. Może on być sterowany przy pomocy znajdującego się na artykule przycisku / przelącznika **“3000K / 4000K”**. → wybór koloru światła / Włączenie lampy z temperaturą barwową w zakresie **“3000K / 4000K”**.
- Przesuwany przelącznik jest wyłącznie przelącznikiem wyboru obszaru, który steruje żarówką.

**ⓘ Bezpečnostní pokyny / Přečtete si, prosím, pozorně tyto informace, dříve než začnete s instalací nebo s uvedením do provozu. Uchovujte tyto pokyny k obsluze pro pozdější reference.**

- Svitidla smí instalovat jen autorizovaný odborný personál dle příslušných elektroinstalačních předpisů.
- Výrobce neodpovídá za zranění či škody, které vzniknout důsledkem neodborného používání svítidel.
- Údržba svítidel je omezena jen na povrchy. Z důvodů elektrické bezpečnosti nesmíte tento výrobek čistit vodou nebo jinými kapalinami. Použijvejte k čištění pouze suchou utěrku, která nepouští vlákna.
- ⚠ Opatrně! Nebezpečí zasažení elektrickým proudem. Před každým připojením k síti elektrického proudu zkontrolujte kompletní svítidlo, zda není případně poškozené. Svítidlo nikdy nepoužívejte, pokud zjistíte poškození.
- ⚠ Pozor! Před montáží nebo demontáží odpojte přívodní kabel od napětí. Vypněte proudový chránič FI, automatické pojistky nebo vyšroubujte pojistku. Vypínače přepněte do polohy „OFF“.
- ⚠ Pozor! Před vrtáním otvorů se přesvědčte, že se v těchto místech nenachází plynové nebo vodovodní trubky ani vedení elektrického proudu.
- Při montáží dbejte na použití vhodného přípevňovacího materiálu, který zaručuje potřebnou nosnost. Výrobce neručí za škody způsobené neodborným připevněním artiklu na použitý podklad.
- ⓘ Symbol přeškrtnuté nádoby na odpadky na výrobku nebo na obalu znamená, že výrobek se nesmí likvidovat v odpadu z domácnosti. Tento výrobek je místo toho třeba na konci jeho životnosti předat sběrně pro recyklaci elektrických a elektronických přístrojů. Zjistěte si prosím tuto sběmu dotazem u své příslušné místní samosprávy. Správná likvidace tohoto výrobku pomůže zabránit možným následkům pro životní prostředí a zdraví v důsledku přítomnosti nebezpečných látek, směsí nebo komponentů.
- Třída ochrany II ⓘ. Toto svítidlo má zvláštní izolaci a nesmí být připojeno na ochranný vodič. Třída ochrany II. Při napojení je třeba dbát na to, aby byly zabudované přívody až do oblasti napojení dvojité nebo zesílené izolovány.
- Označení připojovacích svorek: L = fáze N = neutrální vodič ⊕ = ochranný vodič. Tento artikl je vhodný pro přímé připojení na síťové napětí **“230 V / 50 Hz“**.
- Nemontujte svítidlo na vlhký nebo vodivý podklad. Dbejte na to, aby se vedení při montáži nepoškodila. Přípojky musí být potaženy příloženými silikonovými návleky.
- Tento výrobek je určen ke standardnímu použití a smí být namontován výhradně na strop.
- Světlo má stupeň ochrany **“IP20“** a je určené jen pro privátní použití v domácnosti a ve vnitřních prostorech.
- Nedívat se přímo na zdroj světla (osvětlovací prostředky, světelné diody atd.).
- ☞ Osvětlovací prostředek tohoto světla nelze vyměnit. Po výpadku osvětlovacího prostředku se musí celé světlo vyměnit.
- Tento výrobek obsahuje světelný zdroj s třídou energetické účinnosti **“F“** v souladu s nařízením EU 2019/2015. Referenční nastavení: **“4000K“**.
- Odchylky barev LED různých šarží jsou možné. Barva světla a intenzita LED se může změnit v závislosti na délce životnosti.
- ⚠ Tento artikl je vhodný k provozu v tlumitelných proudových obvodech. Je ho možné řídit tlačítkem nebo spínačem na artiklu **“3000K / 4000K“**. → volit barvu světla / Zapnutá s teplotou barvy v rozsahu **“3000K / 4000K“**.
- Posuvný spínač je jen voličem určitých částí a řídí osvětlovací prostředky.

**ⓘ Bezpečnostné pokyny / Prečítajte si, prosím, starostlivo tieto informácie, pred tým než začnete s inštaláciou alebo s uvedením do prevádzky. Uchovajte tieto pokyny k obsluhe pre neskoršie referencie.**

- Lampy smú byť inštalované len schválenými odborníkmi podľa práve teraz platných elektroinštaláčnych predpisov.
- Výrobca nie je zodpovedný za poranenia či škody, ktoré vzniknú dôsledkom neodborného používania svietidiel.
- Údržba svietidiel je obmedzená len na ich povrchy. Z dôvodu elektrickej bezpečnosti sa tento výrobok nesmie čistiť vodou alebo inými tekutinami. Na čistenie používajte iba suchú handričku, ktorá nepúšťa vlákna.
- ⚠ Pozor! Nebezpečenstvo zásahu elektrickým prúdom. Pred každým pripojením k elektrickej sieti skontrolujte celé svietidlo ohľadom prípadných poškodení. Nikdy nepoužívajte svietidlo, ak spozorujete akékoľvek poškodenie.
- ⚠ Upozornenie! Pred začatím montáže alebo demontáže odpojte sieťové vedenie od napájacieho zdroja. Vypnite FI prúdový istič alebo automatický istič resp. vytočte poistku. Prítomný spínač na **“OFF”**.
- ⚠ Upozornenie! Skôr ako začnete vŕtať upevňovacie otvory, sa uistite, či v mieste vŕtania nenávtate alebo nepoškodíte plynové, vodovodné alebo elektrické vedenia.
- Pri montáži dbajte na to, aby bol upevňovací materiál vhodný pred daný podklad, a aby mal primeranú nosnosť. Výrobca neručí za neodborné spojenie produktu s príslušným podkladom.
- ⓘ Symbol prečiarknutej nádoby na odpad na obalu znamená, že výrobok sa nesmie likvidovať v odpadu z domácnosti. Tento výrobok treba namiesto toho na konci jeho životnosti predat' zberní pre recykláciu elektrických a elektronických prístrojov. Zistite si prosím túto zberňu dotazom u svojej príslušnej miestnej samosprávy. Správna likvidácia tohto výrobku pomôže predchádzať potenciálnym environmentálnym a zdravotným následkom, ktoré by mohli vyplýnuť z prítomnosti nebezpečných látok, zmesi alebo komponentov.
- Trieda ochrany II ⓘ. Toto svietidlo má zvláštnu izoláciu a nesmie byť pripojené na ochranný vodič. Trieda ochrany II. Pri zapojení je potrebné dbať na to, že existujúce prívodové vedenia musia byť až po oblasť pripojenia dvojito alebo zosilnene izolované.
- Označenie pripojovacích svoriek: L = fáza N = neutrálny vodič ⊕ = ochranný vodič. Tento produkt je dimenzovaný pre priame pripojenie na sieťové napätie **“230 V / 50 Hz“**.
- Svietidlo nemontujte na vlhký či vodivý podklad. Zaistite, aby pri montáži nedošlo k poškodeniu vedenia. Přípojky musia byť chránené príloženými silikonovými ochrannými navliekacími obalmi.
- Tento výrobok je určený pre normálnu prevádzku a smie byť použitý výlučne pre stropnú montáž.
- Svietidlo je vybavené stupňom ochrany **“IP20“** a je určené výlučne na použitie v interiéroch súkromných domácností.
- Nepozerať priamo na zdroj svetla (osvetlovacie prostriedky, svetelné diódy atd.).
- ☞ Svetelný zdroj svietidla nie je možné vymeniť. Keď je svetelný zdroj na konci svojej životnosti, je potrebné nahradiť celé svietidlo.
- Tento výrobok obsahuje svetelný zdroj triedy energetickej účinnosti **“F“** na základe nariadenia EÚ 2019/2015. Referenčné nastavenie: **“4000K“**.
- Rôzne šarže LED diód môžu vykazovať farebné odchýlky. Farba a intenzita svetla LED diód sa môže zmeniť aj v závislosti od ich doby životnosti.
- ⚠ Tento výrobok nie je vhodný na prevádzku v stmievateľných prúdových obvodech. Môže byť riadený prostredníctvom tlačidla / spínača **“3000K / 4000K“** na výrobku. → voliť farbu svetla / Zapne sa s farebnou teplotou v oblasti **“3000K / 4000K“**.
- Posuvný vypínač je len vypínač voľby rozsahov, ktorý riadi žiarovky.

**ⓘ Navodila glede varnosti / Pred instalacijo ali uporabo tega izdelka skrbno preberite te informacije. Navodila za uporabo skrbno shranite, lahko jih boste potrebovali kdaj kasneje.**

- Svetilke lahko v skladu s trenutno veljavnimi predpisi za električne instalacije instalirajo le pooblaščení strokovnjaki.
- Proizvajalec ne prevzame nikarkršne odgovornosti za poškodbe ali škode, ki so posledica nestrokovne uporabe svetila.
- Nega svetil je omejena na površine. Zaradi električne varnosti tega izdelka nikoli ni dovoljeno čistiti z vodo ali drugimi tekočinami. Za čiščenje uporabljajte samo suho krpo, ki ne pušča vlaken.
- ⚠ Previdno! Nevarnost udara električnega toka. Pred vsakim priklopom na omrežje preverite celotno svetilko glede morebitnih poškodb. Svetilke ne uporabljajte, če ugotovite poškodbe.
- ⚠ Pozor! Pred začetkom montaže ali demontaže prekinite napetost omrežne napeljave. Izklopite zaščitno stikalo FID ali inštalacijski odklopnik oziroma odvijte varovalko. Obstoječa stikala na **»OFF«**.
- ⚠ Pozor! Preden začnete vrtati odprtine, se prepričajte, da na mestu vrtanja ni plinske, električne napeljave, vodovodne cevi, ki bi jo lahko prevrtali ali poškodovali.
- Pri pritrditvi na to, da bo pritrdilni material primeren za podlago in da bo imel ustrezno nosilnost. Za nestrokovno pritrditev izdelka na podlago proizvajalec ne more prevzeti odgovornosti.
- ⓘ Simbol prekrižanega smetnjaka na izdelku ali embalaži pomeni, da se tega izdelka ne sme odstraniti s hišnimi odpadki. Namesto tega je potrebno izdelek na koncu njegove življenjske dobe odnesti v sprejemni center za recikliranje električnih in elektronskih naprav. O takšnem centru se pozanimajte pri vaši pristojni komunalni upravi. S pravilnim odstranjevanjem tega izdelka se boste izognili morebitnim posledicam za okolje in zdravje zaradi prisotnosti nevarnih snovi, zmesi ali sestavnih delov.

- Varnostni razred II ⓘ. To svetilo je posebej izolirano in ne sme biti priključeno na zaščitni prevodnik. Varnostni razred II. Pri priklopu morate paziti, da bo obstoječa napeljava na mestu postavitve do območja priključitve dvojno ali močnejše izolirana.
- Opis priključne oprijemalke: L = stopnja N = nevtralni prevodnik ⊕ = zaščitni prevodnik. Ta izdelek je predviden za neposredno priključitev na omrežno napetost **“230 V / 50 Hz“**.
- Svetila se ne sme nomtirati na vlačno ali prevodno podlago. Zagotoviti je potrebno, da se kabli pri montaži ne poškodujejo. Priključne vode je potrebno prevleči s priloženimi silikonskimi cevmi.
- Ta izdelek je predviden za običajno uporabo in ga je dovoljeno uporabiti izključno za montažo na strop.
- Svetilka ima zaščitno stopnjo **“IP20“** in je predvidena za osebno uporabo v notranjih prostorih.
- Ne glejte direktno v vir svetlobe (v žarnico, LED itn.).
- ☞ Vira svetlobe te svetilke ni mogoče zamenjati. Če je vir svetlobe dosegel konec življenjske dobe, je treba zamenjati celotno svetilko.
- Ta izdelek vsebuje vir svetlobe energijske učinkovitosti **“F“** skladno z Uredbo EU 2019/2015. Referenčna nastavitev: **“4000K“**.
- Razlike v barvnih odtenkih LED žarnic so mogoče. Do razlike v barvi svetlobe in jakosti svetlobe LED žarnic se lahko spreminjajo s starostjo naprave.
- ⚠ Ta izdelek ni primeren za obratovanje v tokokrogih z možnostjo zatemnitve. Krmilite ga lahko s tipko/stikalom **“3000K / 4000K“**, ki se nahaja na izdelku. → izbira barve svetlobe / Vklop se izvede s temperaturo barve v območju od **“3000K / 4000K“**.
- Potisno stikalo je področno stikalo, s katerim se upravlja svetilno sredstvo.

**ⓘ Biztonsági előírások / Kérjük olvassa át alaposan ezeket az információkat, mielőtt ezen termék felszerelését vagy üzembevetését megkezdi.**

- A világító berendezés felszerelését csak szakképzett személy végezheti a érvényes villanyszerelési előírások szerint.
- A gyártó nem vállal felelősséget olyan sérülésekre vagy károkra, amelyek a világítóttest nem megfelelő használatából adódnak.
- A világító testek ápolása a felületekre korlátozódik. Az elektromos biztonság miatt ezt a terméket nem szabad vízzel vagy más folyadékkal tisztítani. A tisztításhoz csak száraz, szőszmentes kendőt használjon.
- ⚠ Vigyázat! Áramütés veszélye! A hálózatra való csatlakozás előtt ellenőrizze, hogy a lámpa egyik részén sincsenek sérülések. Soha ne használja a lámpát, ha bármilyen sérülést vélné felfedezni.
- ⚠ Figyelem! A felszerelés vagy leszerelés megkezdése előtt válassza le a tápvezetéket az áramforrásról. Kapcsolja ki az FI védőkapszolót vagy az automatikus megszakítót, vagy vegye ki a biztosítót. A meglévő kapszolók „OFF”-re állítva.
- ⚠ Figyelem! A rögzítő-lyukak fűrása előtt bizonyosodjon meg róla, hogy a fűrás helyén a gáz-, víz-, vagy áram- vezeték ne tudja átfúrni, vagy megsérteni.
- Ezt az összeszerelés során vegye figyelembe, hogy a rögzítő-anyag az alaphoz megfelelő legyen és hogy az megfelelő teherbírással rendelkezzen. A terméknek az alaphoz történő szakszerűten rögzítéséért a gyártó nem tud felelősséget vállalni.
- ⓘ A termékén, vagy a csomagolásán található áthúzott hulladéktároló azt jelenti, hogy ez a termék nem ártalmatlanítható a házi hulladékkal együtt. Ehelyett a terméket az élettartama végén az elektromos és elektronikus készülékek újrahasznosításának egy átvevő helyéhez kell vinni. Kérjük, érdeklődjön ez iránt az illetékes kommunális igazgatóságán. A termék megfelelő ártalmatlanítása segít elkerülni a veszélyes anyagok, keverékek vagy összetevők jelenlétéből eredő lehetséges környezeti és egészségügyi következményeket.
- II érintésvédelmi osztály ⓘ. Ez a világítóttest külön szigetelt és tilos a földvezetékre csatlakoztatni. II érintésvédelmi osztály II. Csatlakoztatáskor ügyeljen rá, hogy a meglévő, gyári vezetékek és a csatlakozások duplán vagy megerősítve legyenek szigetelve.
- A csatlakozások jelölései: L = Fázis N = Nulla ⊕ = Föld. Ez a termék **“230 V / 50 Hz”** –es hálózati feszültségre közvetlenül csatlakoztatható.
- Ne szerelje a világítóttestet nedves vagy elektromosan vezető felületre. Győződjön meg, hogy a szerelésnél a vezetékek nem sérültek meg. A csatlakozó vezetékekre a mellékelt szilikonszöveket kell húzni.
- A jelen termék normál üzemeltetésre van tervezve és kizárólag a mennyezetre szerelhető.
- A lámpa **“IP20“** védelmi fokozattal rendelkezik és kizárólag magánháztartásokban történő beltéri használatra alkalmas.
- A fénycsőre (világítóeszközbe, LED lámpába stb.) közvetlenül belenézni tilos.
- ☞ A lámpaizot nem cserélhető. Élettartama végén a teljes lámpát ki kell cserélni.
- Ez a termék a “F” energiahatékonysági osztályú fényforrást tartalmaz, a 2019/2015 EU-rendelet értelmében. Referencia beállítás: **“4000K“**.
- Különböző töltöttségeknél a LED-ek színeltérései előfordulhatnak. A LED-ek színe és fényereje az élettartam változásával is változhat.
- ⚠ A jelen termék fényerő-szabályozással rendelkező áramkörökben nem használható. Ez a termékén található **“3000K / 4000K“** gombbal/kapszolóval vezérelhető. → fényszín kiválasztása / **“3000K / 4000K“** színhőmérséklet tartományban kerül bekapcsolásra.
- A tolókapszoló tulajdonképpen egy taromány-kapszoló, amely szabályozza a lámpát.

**ⓘ Instrucțiuni de protecție a muncii / Vă rugăm să citiți cu atenție aceste informații, înainte să începeți instalarea sau utilizarea acestui produs. Păstrați cu grijă aceste instrucțiuni pentru utilizare ulterioară.**

- Iluminatoarele trebuie instalate numai de personal de specialitate autorizat, în conformitate cu prevederile în vigoare pentru instalațiile electrice.
- Producătorul nu își asumă nici o responsabilitate pentru accidentări sau pagube care sunt urmarea unei utilizări inadecvate ale corpului de iluminat.
- Îngrijirea corpurilor de iluminat se rezumă numai la suprafața acestora. Din motive de siguranță electrică, acest produs nu poate fi curățat cu apă sau cu alte lichide. Utilizați pentru curățare doar o lavetă uscată, fără scame.
- ⚠ Precauție! Pericol de șoc electric. Verificați complet lampa, înainte de ficcare conexiune la rețea, dacă prezintă eventuale deteriorări. Nu folosiți niciodată lampa, dacă ați identificat deteriorări.
- ⚠ Atenție! Înainte de începerea montajului sau demontajului, opriți alimentarea electrică a cablului. Deconectați întrerupătorul automat de curent diferențial rezidual sau disjunctorul automat respectiv, roțiți în afară siguranța. Întrerupătorul existent pe **“OFF”**.
- ⚠ Atenție! Înainte de a realiza găurile pentru găurile de fixare, asigurați-vă că în locurile care urmează să fie găurite, nu pot fi perforate sau deteriorate conducte de gaz, apă sau de curent electric.
- Acordați atenție acestui lucru în timpul montării trebuie să vă asigurați că materialul pentru fixare este adecvat pentru fundament și că acesta rezistă în mod corespunzător. Producătorul nu își asumă nicio responsabilitate pentru conectarea neadecvată a produsului cu fundamentul respectiv.
- ⓘ Simbolul tomleronului de gunoi tăiat cu două linii încrucișate, aplicat direct pe produs sau pe ambalajul acestuia, înseamnă că acest produs nu are voie să fie aruncat la gunoiul menajer. La sfârșitul perioadei sale de serviciu, produsul trebuie să fie predat în vederea reciclării unui punct autorizat de colectare a produselor electrice și electronice scoase din uz. Adresa unor asemenea puncte de colectare o puteți afla de la administrația comunală, în a cărei zonă de competență domiciliați. Eliminarea corespunzătoare a acestui produs ajută la prevenirea consecințelor potențiale asupra mediului și sănătății, care ar putea rezulta din prezența substanțelor, amestecurilor sau componentelor periculoase.
- Clasa de protecție II ⓘ. Acest corp de iluminat este izolat în mod special și este interzisă legarea sa la un cablu de legare la pământ. Clasa de protecție II. La racordare trebuie să se asigure că, cablurile de alimentare existente, din fabrică, trebuie să fie prevăzute cu o izolație dublă sau întărită până în interiorul zonei de racordare.
- Denumirea bomelor de conectare: L = Faza N= Nul ⊕ = Cablul de legare la pământ. Acest produs a fost proiectat pentru conectarea directă la tensiunea de rețea **“230 V / 50 Hz“**.
- Corpul de iluminat nu se montează pe un suport umed sau conducător de curent electric. Asigurați-vă că în timpul montajului cablurile nu sunt deteriorate. Peste cablurile de conectare se vor trage tuburile flexibile din silicon anexate.
- Acest produs este destinat funcționării obișnuite și poate fi utilizat numai pentru montajul de tavan.
- Lampa are gradul de protecție **“IP20“** și este prevăzută exclusiv pentru uzul intern în gospodăriile private.
- Nu trebuie să se privească niciodată nemijlocit și direct în sursa de lumină (bec, LED, etc.).
- ☞ Sursa de lumină a acestei lămpi nu poate fi înlocuită. Atunci când sursa de lumină a ajuns la sfârșitul perioadei sale de viață, trebuie înlocuită toată lampa.
- Acest produs conține o sursă de lumină, cu clasa de eficiență **“F“**, în baza Directivei UE 2019/2015. Setare de referință: **“4000K“**.
- Este posibilă apariția modificărilor de culoare în cazul încărcărilor diferite. Culoarea și intensitatea luminii LED-urilor se poate modifica și în funcție de durata de viață.
- ⚠ Acest produs nu este adecvat pentru funcționare în circuite electrice cu intensitate reglabilă. Acesta poate fi controlat cu butonul / întrerupătorul **“3000K / 4000K“** care se află pe produs. → Preselectarea culorii luminii / Este conectată cu o temperatură a culorii în domeniul **“3000K / 4000K“**.
- Întrerupătorul culisant este un comutator pentru selectarea zonei care acționează lampa.

**Ⓜ** **Indicações de segurança / Favor ler atentiosamente estas informações antes da instalação ou colocação em serviço deste produto Guardar estas instruções de uso para fins posteriores.**

- As lâmpadas só podem ser instaladas por especialistas autorizados de acordo com as normas de instalação eléctricas válidas.
- O fabricante está isento de qualquer responsabilidade no caso de ferimentos ou danificações motivados por uma utilização inadequada dos candeeiros.
- A manutenção dos candeeiros diz apenas respeito à sua superfície. Por razões de segurança eléctrica, este produto não deve ser limpo com água ou outros líquidos. Para a limpeza, utilizar apenas um pano seco e que não largue pelos.
- ⚠** Cuidado! Perigo de choque eléctrico. Antes de cada ligação à rede, verificar o candeeiro completo quanto a possíveis danos. Nunca utilize o candeeiro se notar qualquer dano.
- ⚠** Atenção! Desligar o cabo de rede da fonte de alimentação antes de iniciar a montagem ou desmontagem. Desligar o disjuntor de terra ou o disjuntor automático ou desapertar o fusível. Interruptores existentes em **"OFF"**.
- ⚠** Atenção! Antes de furar os orifícios de fixação, assegure-se de que não exista cabos ou tubos de gás, água ou electricidade que possam ser danificados no local de perfuração.
- Durante a montagem, assegure-se de que o material de fixação seja apropriado para a superfície e que tenha uma capacidade de carga adequada. O fabricante não se responsabiliza por uma conexão inadequada do artigo com a respectiva superfície.
- ♻** O símbolo do caixote de lixo riscado no produto ou na embalagem significa que este produto não pode ser colocado no lixo doméstico. O produto tem, pelo contrário, no fim da sua duração de vida, que ser entregue num local de recolha de aparelhos eléctricos e electrónicos para reciclagem. Por favor informe-se sobre este local de recolha junto das entidades comunais responsáveis. A eliminação adequada deste produto ajudará a evitar potenciais consequências ambientais e de saúde que poderiam resultar da presença de substâncias, misturas ou componentes perigosos.
- Artigo de protecção II Ⓜ. Este candeeiro tem uma protecção especial e não pode ser ligado a um condutor de protecção. Artigo de protecção II. Ao conectar ter em atenção, que os cabos de alimentação existentes no local devem apresentar um isolamento duplo ou reforçado até dentro da área de ligação.
- Designação dos bornes de ligação: L = fase N = condutor neutro ⊕ = condutor de protecção. Este artigo é concebido para uma conexão directa a uma corrente eléctrica de **“230 V / 50 Hz“**.
- Não montar o candeeiro em cima de bases húmidas ou condutoras. Certifique-se ao fazer a montagem que os fios de ligação não estejam danificados. Os fios de ligação devem ser cobertos com os tubos de silicone que estão incluídos.
- Este produto está previsto para o funcionamento normal e apenas pode ser utilizado para a montagem no teto.
- O candeeiro tem a classe de protecção **“IP20“** e destina-se exclusivamente à utilização no interior de residências domésticas privadas.
- Não olhar directamente para a fonte de iluminação (meio de iluminação, LED etc.).
- ☞ A fonte de luz deste lâmpada não pode ser substituída. Quando a fonte de luz atingir o seu fim da vida, toda a lâmpada deve ser substituída.
- Este produto contém uma fonte luminosa de classe de eficiência energética **“F“**, em conformidade com o regulamento da UE 2019/2015. Configuração de referência: **“4000K“**.
- São possíveis divergências de cor em LEDs de lotes diferentes. A cor da luz e a intensidade luminosa dos LEDs podem alterar-se consoante o tempo de vida útil.
- ⚠ Este artigo não é apropriado para funcionamento em circuitos com regulação da intensidade da luz. Pode ser controlado através da tecla/interruptor **“3000K / 4000K“** existente no artigo. → Seleccionar a cor da luz / É ligado com uma temperatura de cor na gama de **“3000K / 4000K“**.
- O interruptor de cursor é apenas um interruptor de seleção da gama, que controla a lâmpada.

Emniyet direktifleri / Bu ürünü kurmadan veya çalıştırmadan önce lütfen bu bilgileri dikkatlice okuyunuz. İşbu kullanım kılavuzunu daha sonra başvurmak üzere iyi bir şekilde saklayınız.

- Lambalar, geçerli ilgili elektrik kurulum talimatlarına uygun olarak yalnızca yetkili uzman personel tarafından kurulabilir.
- Işıklandırma teçhizatının usulüne uygun olmayan kullanımdan kaynaklanan hasarlardan ve yaralanmalardan üretici sorumlu tutulmaz.
- Işıklandırma teçhizatlarının yalnızca yüzeyleri temizlenebilir. Elektrik güvenliği nedeniyle bu ürünün su veya diğer sıvılar ile temizlenmesi yasaktır. Temizlik için sadece kuru, tüsüz bez kullanın.
- ⚠ Dikkat! Elektrik çarpması tehlikesi. Her bir şebeke bağlantısı öncesi aydınlatmanın tamamını olası hasarlara yönelik kontrol edin. Aydınlatmada hasarlar tespit ettiğinizde onu kesinlikle kullanmayın.
- ⚠ Dikkat! Montaja veya sökmeye başlamadan önce şebeke hattını gerilimsiz hale getirin. Hata akımı koruma anahtarı veya sigorta otomatını kapatın ya da sigortayı döndürerek çıkarın. Mevcut anahtarları "KAPALI" konumuna getirin.
- ⚠ Dikkat! Sabitleme deliklerini açmadan önce deliğin açılacak yerden gaz, su veya elektrik hatlarının delinmeyeceğinden veya hasar görmeyeceğinden emin olun.
- Montaj sırasında buna dikkat edin, sabitleme malzemesinin alt taban için uygun olduğuna ve bunun gerekli taşıma kapasitesine sahip olduğuna dikkat edilmelidir. Ürünün ilgili alt taban ile uygunsuz bağlantıdan dolayı üretici sorumlu tutulamaz.
- ♻** Ürünün veya ambalajın üzerindeki üzeri çizik çöp bidonu üzerindeki r simgesi, bu ürünün ömrü bittikten sonra imha etmek için ev çöpüne atılmaması gerektiği anlamına gelmektedir. Mamul, ömrü bitince bunun yerine elektrikli veya elektronik cihazların geri dönüşüm için toplandığı bir yere götürülmelidir. Bu yerin nerede olduğunu lütfen yetkili yerel idarenizden sorun. Bu ürünün uygun şekilde bertaraf edilmesi, tehlikeli maddelerinin, karışımların veya bileşenlerin mevcut olmasından dolayı çevre ve sağlık için olası neticeleri önlemekte yardımcı olmaktadır.
- Koruma sınıfı II Ⓜ Ⓜ. Bu ışıklandırma teçhizatı özellikle izole edilmiştir ve koruma iletkenine bağlanamaz. Koruma sınıfı II. Bağlarken, üretici tarafından tahsis edilen mevcut besleme hattının, bağlantı alanın içine kadar çift olarak veya güçlendirilmiş şekilde izole edildiğine dikkat edilmelidir.
- Bağlantı klemenslerinin tanımları: L = Faz N = Nötr iletken ⊕ = Koruma iletkeni. Bu ürün doğrudan **“230 V / 50 Hz“** şebeke voltajına bağlanmak için tasarlanmıştır.
- Işıklandırma teçhizatı nemli ya da iletken yüzey üzerine montaj edilemez. Hatların montaj sırasında hasar görmemesini temin ediniz. Bağlantı hatlarının üzeri, teçhizat ile birlikte teslim edilen silikon hortumlar ile kapatılmalıdır.
- Bu ürün, normal işleme için öngörülmüştür ve sadece tavan montajı için kullanılabilir.
- Aydınlatma **“IP20“** koruma derecesine sahiptir ve sadece evlerde iç mekânda kullanımına izni bulunmaktadır.
- Direkt ışık kaynağına (ampul, LED vs.) bakmayın.
- ☞ Bu lambanın ışık kaynağı değiştirilememektedir. Işık kaynağının ömrü tükendiğinde, tüm lambanın değiştirilmesi gerekir.
- Bu ürün, AT Yönetmeliği 2019/2015'e dayalı olarak **“F“** enerji verimi sınıfından bir ışık kaynağına sahiptir. Referans ayarı: **“4000K“**.
- LED’lerin ürün partilerinde renk sapmaları olabilir. LED’lerin ışık rengi ve parlama seviyesi ürünün ömrüne bağlı olarak da değişebilir.
- ⚠ Bu ürün kısılabilir devrelerde kullanım için uygun değildir. Ürün, üzerinde bulunan tuş / anahtar **“3000K / 4000K“** ile kullanılabilir. → Işık rengini seçme / **“3000K / 4000K“** aralığında ışık rengi ile açılır.
- Sürgülü şalter sadece aydınlatma maddelerini kontrol eden bir seçmeli bölge şalteridir.

**Ⓜ** **Drošības norādījumi / Lūdzu, uzmanīgi izlasiet šo informāciju pirms ierīces instalācijas vai pieņemšanas ekspluatācijā. Uzglabājiet lietošanas pamācību arī turpmākajai lietošanai.**

- Lampu instalāciju drīkst veikt tikai autorizēti speciālisti, ievērojot elektrodrošības un instalācijas prasības.
- Ražotājs neuzņemas nekādu atbildību par traumām un zaudējumiem, kas tika nodarīti lampas nepienācīgas lietošanas rezultātā.
- Kopjama ir tikai lampas virsma. Ar elektrību saistītu drošības apsvērumu dēļ izstrādājumu nedrīkst tīrīt ar ūdeni vai citiem šķīdrumiem. Tīrīšanai izmantojiet tikai sausu, neplūkošu drānu.
- ⚠** Uzmanību! Elektriskā trieciena risks. Pirms katras pieslēgšanas pie elektrotīkla, pārbaudiet visu lampu – vai tai nav kādu bojājumu. Nekādā gadījumā nelietojiet lampu, ja tai ir konstatēti bojājumi.
- ⚠** Uzmanību! Pirms montāžas vai demontāžas atslēgt barošanas vadu no sprieguma. Izslēdziet noplūdstrāvas (FI) aizsargslēdzi vai automātisko drošinātāju, vai izskrūvējiet drošinātāju. Pieejamajiem slēdzīem jābūt uz **“OFF”** (izsl.).
- ⚠** Uzmanību! Pirms stiprinājumu caurumu urbšanas pārliecinieties, ka urbšanas vietā nav iespējams iecurt vai sabojāt gāzes caurules, ūdens caurules vai elektropadeves līnijas.
- Veicot montāžu, pievērsiet uzmanību tam, lai stiprinājuma materiāls ir piemērots pamatnei un tai ir pietiekama krāvnēsība. Ražotājs nevar uzņemties atbildību par izstrādājuma neatbilstošu savienošanu ar pamatni.
- ♻** Simbols, kas izvietots zu produkta vai iepakojuma un kurā ir attēlots aizsvītrots atkritumu konteiners, nozīmē, ka šo produktu nedrīkst utilizēt kopā ar sadzīves atkritumiem. Pēc produkta ekspluatācijas izbeigšanās produkts nododams utilizācijai nolietotu elektronisko un elektrisko ierīču vākšanas vietās otrreizējai pārstrādei. Lūdzu, sazinieties ar pašvaldības iestādi, kur var saņemt informāciju par atbildīgām utilizācijas vietām. Šī izstrādājuma pienācīga utilizācija palīdz nepieļaut iespējamās sekas videi un veselībai, kas varētu izrietēt no bīstamo vielu, maisījumu vai komponentu klātbūtnes.
- Aizsardzības klase II Ⓜ. Šai lampai ir īpaša izolācija un to nedrīkst pieslēgt aizsargsavienojumam. Aizsardzības klase II. Pieslēdzot izstrādājumu pie strāvas, jāpārliecinās, ka komplektācijā iekļautie vadi līdz pieslēguma vietai ir vismaz divkārt vai vairākkārt izolēti.
- Pieslēguma spaiļu apzīmējums: L = fāze N = neitrālais vadītājs ⊕ = aizsargsavienojums. Šis izstrādājums ir paredzēts tiešai pieslēgšanai pie elektrotīkla ar **“230 V / 50 Hz“** spriegumu.
- Nemontējiet lampu uz mitras vai strāvu vadošās virsmas. Pārliecinieties, lai montāžas gaitā netiktu bojāti vadi. Uz pieslēguma vadiem tiek uzvilktas silikona šļūtenes, kas ietilpst piegādes komplektā.
- Šis izstrādājums ir paredzēts lietošanai normālā režīmā, un to var izmantot tikai montāžai pie griestiem.
- Šo lampu drošības pakāpe ir **“IP20“** un tās ir paredzētas tikai privātām mājaisniecībām lietošanai iekštelpās.
- Neskatieties tieši uz gaismas avotu (spuldze, gaismas diode).
- ☞ Šīs lampas gaismas ķermeni nevar nomainīt. Ja gaismas ķermeņa darbmūžs ir sasniegts, ir jānomaina visa lampa.
- Šī izstrādājuma gaismas avots atbilst energoefektivitātes klasei **“F“**, saskaņā ar ES Direktīvu 2019/2015. Atsauces iestatījums: **“4000K“**.
- Dažādu preču partiju LED spuldžu izstarotās gaismas krāsu gamma var atšķirties. Arī atkarībā no kalpošanas laika LED spuldžu izstarotās gaismas krāsa un intensitāte var mainīties.
- ⚠ Šis izstrādājums nav piemērots lietošanai elektriskajās ķēdēs ar gaismas spilgtuma mainīšanas funkciju. To var vadīt, izmantojot izstrādājuma taustiņu / slēdzi **“3000K / 4000K“**. → Izvēlēties gaismas krāsu / Izstrādājums tiek ieslēgts ar krāsas temperatūru **“3000K / 4000K“** diapazonā.
- Bīdāmais slēdzis ir paredzēts tikai spuldžu izstarotās gaismas režīma maiņai.

Инструкция за безопасност / Моля, прочетете внимателно тази информация, преди да започнете с инсталирането или екплоатацията на този продукт. Запазете добре тази потребителска инструкция за по-нататъшни цели!

- Инструкция за безопасност / Моля, прочетете внимателно тази информация, преди да започнете с инсталирането или екплоатацията на този продукт. Запазете добре тази потребителска инструкция за по-нататъшни цели!**
- Крушките могат да бъдат инсталирани само от оторизирани специалисти съгласно действащите електроинсталационни разпоредби.
- Производителят не поема никаква отговорност за наранявания или щети, които са последствие от неправилна употреба на лампата.
- Да се почитват само повърхностите на лампите. От съображения за електрическа безопасност този продукт не бива да се почитва с вода или други течности. За почистване използвайте само суха кърпа, която не оставя власинки.
- ⚠** Внимание! Опасност от токов удар. Преди всяко включване към захранването проверявайте цялото осветително тяло за повреди. Никога не използвайте осветителното тяло, ако установите повреди.
- ⚠** Внимание! Преди начало на монтажа или демонтажа изключете захранващия кабел от мрежата. Изключете FI защитния прекъсвач или автоматичния прекъсвач или развийте предпазителя. Поставете съществуващите превключватели в положение **“OFF”**.
- ⚠** Внимание! Преди изпълнение на монтажните отвори се уверете, че в мястото на пробиване не могат да бъдат засегнати или повредени водопроводни и газопроводни тръби или електрически кабели.
- Обърнете внимание на това по време на монтажа съблюдавайте скрепителният материал да е подходящ за основата и тя да е със съответната товароносимост. Производителят не носи отговорност при неправилно свързване на артикула със съответната основа.
- ♻** Знакът със зачеркната кофа за смет върху продукта или опаковката означава, че той не трябва да се изхвърлц заедно с битовите отпадъци. В края на експлоатационната си годност продуктът трябва да се отстрани в пункт за вторични суровини на електрически и електронни уреди. Информирайте се в местното управление за наличието на такъв пункт за вторични суровини. Правилното отстраняване на този продукт като отпадък ще помогне за предотвратяване на възможни последствия за околната среда и здравето, които могат да възникнат поради наличието на опасни вещества, смеси или компоненти.
- Защитен клас II Ⓜ Ⓜ. Тази лампа е особено изолирана и не бива да се свързва със защитен проводник. Защитен клас II. При свързването се уверете, че съществуващите при клиента захранващи кабели са двойни до вътрешността на зоната на свързване или са с подсилена изолация.
- Означение на свързващите клеми: L = фаза N = неутрален проводник ⊕ = защитен проводник. Този артикул е предназначен за директно свързване към захранващото напрежение **“230 V / 50 Hz“**.
- Лампата да не се монтира върху влажна или електропроводяща основа. Уверете се, че при монтажа проводниците не са претърпели повреди. Върху съединителните проводници да се нахлузят приложените силиконови ръкави.
- Този продукт е предназначен за нормална експлоатация и следва да се използва само за таванен монтаж.
- Осветителното тяло притежава степен на защита **“IP20“** и е предназначено само за използване на закрито в частни домакинства.
- Не гледайте директно към източника на светлина (осветителен уред, LED и т.н.).
- ☞ Лампата на това осветително тяло не може да се подмени. Ако лампата е достигнала края на експлоатационния си срок, цялото осветително тяло следва да се подмени.
- Този продукт съдържа един източник на светлина с клас на енергийна ефективност **“F“** в съответствие с Регламента на ЕС 2019/2015. Референтна настройка: **“4000K“**.
- Възможни са отклонения в цвета при светодиоди от различни партии. Цветът и силата на светлината на светодиодите могат да се променят в зависимост от срока на експлоатация.
- ⚠ Този артикул не е подходящ за експлоатация в електрически вериги с димиране. Той може да се управлява посредством разположения върху него бутон / превключвател **“3000K / 4000K“**. → Избор на цвят на светлинатаа / Включване с цветна температура в диапазона **“3000K / 4000K“**.
- Плъзгащият прекъсвач е само прекъсвач за избор на зони, който управлява осветителните средства.

**🇧🇷 Указания по безопасности / Пржеде чем приступити к монтажу или вводу в експлуатацию этого прибора, внимательно прочитайте руководство по эксплуатации.
Рекоменуем сохранить это руководство, так как оно может Вам понадобится впоследствии.**

- Светильники могут быть установлены только специалистом при соблюдении соответствующих предписаний по электромонтажу.
- Производитель не несёт ответственности за повреждения или ущерб, вызванные неправильной эксплуатацией светильников.
- Уход за светильниками ограничивается уходом за поверхностью. По причинам электрической безопасности данный выключатель запрещается чистить с помощью воды или других жидкостей. Используйте для очистки только сухую безворсовую ткань.
- ⚠ Осторожно! Опасность поражения электрическим током! Перед каждым подключением светильника к сети питания проверьте весь светильник на отсутствие повреждений. Никогда не используйте светильник, если обнаружите повреждения.
- ⚠ Внимание! Перед началом установки или демонтажа отключите подачу напряжения на провод питания. Отключить УЗО или защитный автоматический выключатель либо выкрутить предохранитель. Имеющиеся выключатели в положение **“OFF” (ВЫКЛ)**.
- ⚠ Внимание! Перед сверлением крепежных отверстий убедитесь в том, чтобы на месте крепления не были просверлены или повреждены линии газа, воды или тока.
- Обратите внимание на это во время сборки, чтобы крепежный материал подходил для соответствующей стены или потолка, а стена и потолок обладали соответствующей несущей способностью. Производитель не несет ответственность за ненадлежащее крепление прибора на соответствующей поверхности.
- ♻ Символ перечёркнутого мусорного контейнера на продукте или на упаковке означает, что этот продукт нельзя выбрасывать в хозяйственный мусор. Вместо этого продукт должен быть утилизован по истечении срока его эксплуатации через пункты приёма отработанных электрических и электронных приборов. Места нахождения такихых Вам следует узнать в Вашем жилищно-коммунальном управлении. Надлежащая утилизация данного изделия помогает избежать возможных последствий для окружающей среды и здоровья, которые могут быть вызваны содержанием опасных веществ, смесей и компонентов.
- Класс защиты II 🔌. Этот светильник имеет особую изоляцию и не может быть подключён к защитному соединению. Класс защиты II. При подключении соединить, чтобы подводящая линия в месте установки до места подсоединения была выполнена с двойной или усиленной изоляцией.
- Обозначения соединительных зажимов: L = фаза N = нулевой провод 🔌 = защитный провод. Данный прибор рассчитан для прямого подключения к сетевому напряжению **“230 В / 50 Гц“**.
- Ни в коем случае не монтировать светильник на влажном или токопроводящем основании. Следите за тем, чтобы провода не были повреждены во время монтажа. На соединительные провода необходимо натянуть прилагаемые силиконовые трубки.
- Данный продукт предназначен для нормального использования и может устанавливаться исключительно на потолок.
- Светильник имеет тип защиты **“IP20“** и предназначена исключительно для использования во внутренних бытовых помещениях.
- Не глядите директно към източника на светлина (осветителен уред, LED и т.н.).
- 🔌 Замена источника света в данном светильнике не предусмотрена. После выработки источником света своего ресурса светильник заменяется целиком.
- Данный продукт содержит источник света с энергоэффективностью класса **“F“**, согласно постановлению ЕС 2019/2015. Базовая установка: **“4000K“**.
- Возможны отклонения в цвете в разных партиях светодиодов. Цвет и интенсивность светодиода может меняться с течением времени.
- ⚠ Данный продукт не предназначен для использования в цепях тока с затемнением. Он может регулироваться при помощи расположенной на продукте кнопки/переключателя **“3000K / 4000K“**. → Выбор цвета освещения / Производится вклучение с цветовой температурой в диапазоне **“3000K / 4000K“**.
- Движковый переключатель является исключительно диапазонным переключателем, управляющим источником света.

**🇧🇷 Ενδείξεις ασφαλείας / Προτού αρχίσετε την εγκατάσταση ή τη θέση σε λειτουργία αυτού του προϊόντος, διαβάστε με προσοχή αυτές τις πληροφορίες.
Φυλάξτε αυτές τις οδηγίες χρήσης για την περίπτωση που θα τις χρειαστείτε αργότερα.**

- Η εγκατάσταση των λυχνιών επιτρέπεται να γίνει μόνο από εξουσιοδοτημένους τεχνίτες σύμφωνα με τις εκάστοτε ισχύουσες ηλεκτρολογικές προδιαγραφές εγκατάστασης.
- Ο κατασκευαστής δε φέρει ουδεμία ευθύνη για τραυματισμούς ή βλάβες, εφόσον προκύψουν από λανθασμένη χρήση των λυχνιών.
- Η περιποίηση των λυχνιών περιορίζεται στην ελιφάνεία τους. Για λόγους ηλεκτρικής ασφάλειας δεν επιτρέπεται να καθαρίζεται το παρόν προϊόν με νερό ή άλλα υγρά. Χρησιμοποιείτε για τον καθαρισμό του αποκλειστικά και μόνον ένα στεγνό πανί που δεν αφήνει χνούδι.
- ⚠ Προσοχή! Κίνδυνος ηλεκτροπληξίας. Πριν από κάθε σύνδεση στο δίκτυο ρεύματος, ελέγχετε όλο το φωτιστικό για τυχόν βλάβες. Ποτέ μην χρησιμοποιείτε το φωτιστικό, εάν διαπιστώσετε βλάβες.
- ⚠ Προσοχή! Πριν την έναρξη της εγκατάστασης ή απεγκατάστασης κατεβάστε τον γενικό διακόπτη τάσης. Απενεργοποιήστε τον αυτόματο διακόπτη διαρροής ή τον αυτόματο μηχανισμό ασφαλείας, ή ξηβιδώστε την ασφάλεια. Θέστε τους υπάρχοντες διακόπτες στη θέση **«OFF»**.
- ⚠ Προσοχή! Βεβαιωθείτε πριν την διάνοιξη των τρυπών στερέωσης, ότι δεν διέρχονται από το σημείο διάτρησης αγωγοί αερίου, νερού ή ρεύματος, οι οποίοι θα μπορούσαν να διατρηθούν ή να υποστούν ζημιά.
- Δώστε προσοχή σε αυτό κατά τη συναρμολόγηση πρέπει να προσέξετε να είναι το υλικό στερέωσης κατάλληλο για το υπόστρωμα και το τελευταίο να έχει την ανάλογη φέρουσα ικανότητα. Για λανθασμένη σύνδεση του προϊόντος με το εκάστοτε υπόστρωμα ο κατασκευαστής δεν μπορεί να αναλάβει καμία ευθύνη.
- ♻ Το σύμβολο του διεγραμμενου καδου απορριμματων στο προιον η στην συσκευασια σημαινει, οτι αυτο το προιον απαγορευεται να πεταχθει στα οικιακα απορριμματα. Αντι αυτου πρεπει το προιον μετα την ληξη της διαρκειας λειτουργιας του να επιφρθει σε ειδικο μερος συλλεξης ηλεκτρικων και ηλεκτρονικων συσκευων για ανακυκλωση. Σας παρακαλουμε πληροφορηθειτε για αυτο το μερος απο την αρμοδια δημοτικη διοικηση. Η ορθή απόρριψη αυτού του προϊόντος θα συμβάλλει στην αποφυγή πιθανών συνεπειών για το περιβάλλον και την υγεία που θα μπορούσαν να προκύψουν από την ύπαρξη επικίνδυνων ουσιών, μιγμάτων ή συστατικών.
- Κατηγορία προστασίας II 🔌. Αυτή η λυχνία έχει ιδιαίτερη μόνωση και δεν πρέπει να συνδεθεί με προστατευτικό αγωγό. Κατηγορία προστασίας II. Κατά τη σύνδεση, βεβαιωθείτε ότι οι γραμμές παροχής που παρέχονται επί τόπου έχουν διπλή ή ενισχυμένη μόνωση έως την περιοχή σύνδεσης.
- Χαρακτηρισμός των ακροδεκτών σύνδεσης: L = φάση N = ουδέτερος αγωγός 🔌 = προστατευτικός αγωγός. Το παρόν προϊόν είναι κατασκευασμένο για την άμεση σύνδεση σε τάση δικτύου **“230 V / 50 Hz“**.
- Μην τοποθετείτε τη λυχνία σε υγρό ή αγωγίμο υπόστρωμα. Σιγουρευτείτε ότι οι κατά την τοποθέτηση δε θα γίνει ζημιά σε αγωγούς. Οι αγωγοί σύνδεσης πρέπει να καλυφτούν με τους σωλίνες σιλिकόνης που εσωκλείονται.
- Αυτό το προϊόν προορίζεται για κανονική λειτουργία και μπορεί να χρησιμοποιηθεί αποκλειστικά για εγκατάσταση σε οροφή.
- Το φωτιστικό κατέχει τον βαθμό προστασίας **“IP20“** και είναι σχεδιασμένο αποκλειστικά για χρήση σε εσωτερικό χώρο ιδιωτικών νοικοκυριών.
- Μην κοιτάτε απευθείας στην πηγή φωτός (λαμπτήρα, LED κλπ.).
- 🔌 Η φωτιστική πηγή σε αυτό το φωτιστικό δεν μπορεί να αντικατασταθεί. Αν η φωτιστική πηγή έχει φτάσει στο τέλος της διάρκειας ζωής της, πρέπει να αντικαταστήσετε ολόκληρο το φωτιστικό.
- Το παρόν προϊόν περιέχει φωτεινή πηγή κλάσης ενεργειακής απόδοσης **“F“**, βάσει του κανονισμού ΕΕ 2019/2015. Ρύθμιση αναφοράς: **“4000K“**.
- Χρωματικές παρεκκλίσεις στα LED διαφορετικών φορτίων είναι δυνατές. Το φως χρώματος και η ένταση του φωτός των LED μπορεί να αλλοιωθεί επίσης σε συνάρτηση με την διάρκεια ζωής.
- ⚠ Αυτό το προϊόν δεν είναι κατάλληλο για λειτουργία σε κυκλώματα ρεύματος με ρεοστάτες. Μπορεί να γίνει χειρισμός του με το πλήκτρο / διακόπτη που **“3000K / 4000K“** βρίσκεται στο προϊόν. → επιλογή χρώματος / Ενεργοποιείται με θερμοκρασία χρώματος στην περιοχή μεταξύ **“3000K / 4000K“**.
- Ο ολισθαίνον διακόπτης είναι ουσιαστικά ένας διακόπτης πεδίου επιλογής, ο οποίος ρυθμίζει το φωτιστικό μέρος.

**🇧🇷 Sigurnosne upute / Molimo vas pročítajte ove informacije pažljivo prije instalacije ili početka upotrebe ovog proizvoda. Sačuvajte ovo uputstvo za buduće potrebe.**

- Svjetiljke se smiju instalirati samo od strane ovlaštenih stručnjaka sukladno važećim propisima iz oblasti elektroinstalacija.
- Proizvođač ne preuzima odgovornost za ozljede ili štete, koje su posljedica neprikladne uporabe svjetiljke.
- Čišćenje svjetiljki je ograničeno na površine. Iz razloga električne sigurnosti, ovaj se proizvod ne smije čistiti vodom ili drugim tekućinama. Za čišćenje koristite samo suhu krpu, koja ne ostavlja vlakna.
- ⚠ Oprez! Opasnost od električnog udara. Prije spajanja na električnu mrežu, provjerite kompletnu svjetiljku, da li ima oštećenja. Nikada nemojte koristiti svjetiljku ako primijetite bilo kakvo oštećenje.
- ⚠ Upozorenje! Odspojite mrežni vod s napajanja prije početka montaže ili demontaže. Isključite FI prekidač ili automatski prekidač ili uklonite osigurač. Postojeći prekidači na položaj **“OFF”**.
- ⚠ Pažnja! Prije bušenja rupa za pričvršćivanje osigurajte da na mjestu bušenja ne dođe do bušenja plinovoda, vodovoda ili strujnih vodova ili do njihovog oštećenja.
- Kod montiranja potrebno je paziti da je materijal za pričvršćivanje prikladan za podlogu i da je ona odgovarajuće nosivosti. Proizvođač ne može preuzeti odgovornost u slučaju nestručnog povezivanja proizvoda s dotičnom podlogom.
- ♻ Simbol prekrížene korpe za otpatke na proizvodu ili pakiranju znači, kako se taj proizvod ne smije odlagati zajedno sa kućnim otpadom. Proizvod se na kraju svog životnog vijeka mora odnijeti u prijemnu stanicu za recikliranje električnih i elektroničkih uređaja. Molimo raspitajte se za to mjesto kod nadležne komunalne službe. Ispravno zbrinjavanje ovog proizvoda u otpad pomoći će u sprječavanju mogućih posljedica za okoliš i zdravlje koje bi mogle proizaći iz prisutnosti opasnih tvari, smjesa ili komponenti.
- Sigurnosni razred II 🔌. Ova svjetiljka je posebno izolirana i ne smije se priključiti na uzemljenje. Sigurnosni razred II. Kod priključivanja je potrebno paziti da dovodi prisutni prilikom izgradnje do područja priključka moraju biti izvedeni dvostruko ili pojačano izolirano.
- Opis priključnih stezaljki: L = faza N = neutralni vodič 🔌 = uzemljenje. Ovaj je proizvod predviđen za izravan priključak na mrežni napon**“230 V / 50 Hz“**.
- Svjetiljku ne postavljati na vlažnu ili vodljivu površinu. Osigurajte da se prilikom postavljanja uređaja ne oštete žice. Na priključne žice potrebno je navući priložena silikonska crijeva.
- Ovaj proizvod je predviđen za normalan rad i smije se koristiti isključivo samo za montažu na strop.
- Svjetiljka posjeduje stupanj zaštite **“IP20“** i predviđena je isključivo za upotrebu u unutrašnjosti privatnih kućanstava.
- Ne gledati direktno u izvor svjetlosti (rasvjetno sredstvo, LED itd..).
- 🔌 Izvor svjetla ove svjetiljke ne može se zamijeniti. Kad izvor svjetla dosegne svoje trajanje, potrebno je zamijeniti cijelu svjetiljku.
- Ovaj proizvod sadrži izvor svjetlosti klase energetske učinkovitosti **“F“**, temeljen na EU regulativi 2019/2015. Referentna postavka: **“4000K“**.
- Odstupanja u boji kod različitih LED-ova različitih punjenja su moguća. Boja i snaga svjetla LED-ova se ovisno o životnom vijeku može mijenjati.
- ⚠ Ovaj proizvod nije namijenjen za rad u strujnim krugovima s regulatorom osvjetljenja. Istim moguće je upravljati pomoću tipke / prekidača **“3000K / 4000K“** koji se nalazi na proizvodu. → izabrati boju svjetla / uključuje se s bojom temperature u području od **“3000K / 4000K“**.
- Klizni prekidač je samo prekidač za biranje područja, koji upravlja rasvjetnim sredstvom.

**🇸🇷 Sigurnosna uputstva / Molimo Vas pročítajte pažljivo ove informacije pre nego što nastavite instalacijom ili puštanjem u rad ovog proizvoda. Sačuvajte ovo uputstvo za upotrebu za kasniju upotrebu.**

- Svetiljke je dozvoljeno da instalira samo stručno osoblje prema važećim propisima o elektro instalacijama.
- Proizvođač ne preuzima nikakvu odgovornost za povrede ili štetu nastalu usled nestručnog rukovanja svjetiljkom.
- Održavanje svetiljki je ograničeno na njihovo površinu. Iz razloga električne sigurnosti, ovaj proizvod se ne sme čistiti vodom ili drugim tečnostima. Za čišćenje koristite samo suhu krpu koja ne ostavlja vlakna.
- ⚠ Oprez! Opasnost od strujnog udara. Proverite celu lampu na oštećenja pre nego što je priključite na električnu mrežu. Nikada nemojte koristiti lampu ako primetite bilo kakvu štetu.
- ⚠ Pažnja! Pre započinjanja montaže ili demontaže isključite mrežni kabel sa napajanja. Isključite FI prekidač ili automatski prekidač odnosno uklonite osigurač. Postojeći prekidač je u položaju **“OFF.”**
- ⚠ Pažnja! Pre bušenja otvora za pričvršćivanje proverite da na mestu bušenja ne može doći do oštećenja vodova za gas, vodu ili struju.
- Kod montaže potrebno je obratiti pažnju da materijal za pričvršćivanje podesan za dotičnu podlogu i da poseduje odgovarajuću nosivost. U slučaju nestručnog načina povezivanja artikla sa dotičnom podlogom proizvođač neće preuzeti nikakvu odgovornost.
- ♻ Znak sa precrtanim kontejnerom za otpad na proizvodu ili pakovanju označava da proizvod ne sme da se ukloni sa otpadom iz domaćinstva. Proizvod mora da se nakon veka trajanja dostavi mestu za reciklažu električnog i elektronskog otpada. Molimo Vas informišite se o tome kod vaše lokalne komunalne službe. Pravilno odlaganje ovog proizvoda će pomoći u sprečavanju potencijalnih posledica po životnu sredinu i zdravlje koje mogu biti posledica prisustva opasnih supstanci, smeša ili komponenti.
- Zaštitna kategorija II 🔌. Ova svetiljka ima posebnu izolaciju i ne sme da se priključi na zašitni vod. Zaštitna kategorija II. Kada priključujete, vodite računa o tome da fabričke linije za napajanje do oblasti za priključivanje moraju biti dvostruko ili ojačano izolovane.
- Oznake na priključnim stezaljkama: L = faza N = nula 🔌 = zaštitni provodnik. Ovaj artikal je predviđen za direktno napajanje sa **“230 V / 50 Hz“** mreže.
- Nikada nemojte svetiljku da ostavljate na vlažnoj ili provodljivoj podlozi. Obezbedite da ne može da dođe do oštećivanja vodova kod montaže. Priključni vodovi moraju da se zaštite priloženim silikonskim crevima.
- Ovaj proizvod je namenjen za normalan način rada i sme se koristiti isključivo za montažu na stropu.
- Svetiljka poseduje stepen zaštite **“IP20“** i isključivo je predviđena za upotrebu u unutrašnjim prostorijama privatnih domaćinstava.
- Nikada ne gledati direktno u izvor svetlosti (sijalica, LED itd..).
- 🔌 Izvor svetla ove svetiljke ne može da se zameni. Kada je izvor svetlosti dostigao kraj veka trajanja potrebno je zameniti kompletnu svetiljku.
- Ovaj proizvod sadrži izvor svetlosti klase energetske efikasnosti **“F“**, zasnovan na EU regulativi 2019/2015. Референтна поставка: **“4000K“**.
- Odstupanja u boji LED moguća su kod različitih serija. Boja i jačina LED se takođe menja tokom veka trajanja.
- ⚠ Ovaj artikal ne može da se koristi u strujnim kolima koji mogu da se dimuju. Njime može da se upravlja tasterom / prekidačem **“3000K / 4000K“** koji se nalazi na artiklu. → izbor boje svetla / Uključuje se sa temperaturom boje u opsegu **“3000K / 4000K“**.
- Klizni prekidač jedino služi za izbor režima rada kojim se upravlja svetiljkama.