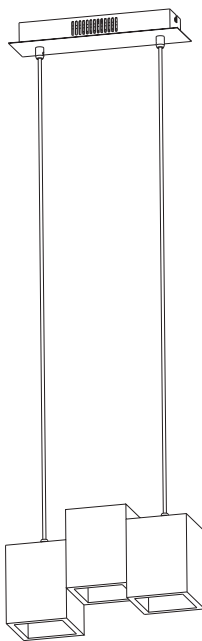
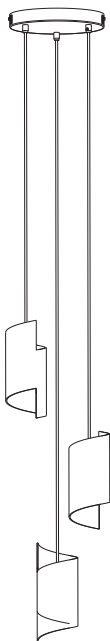

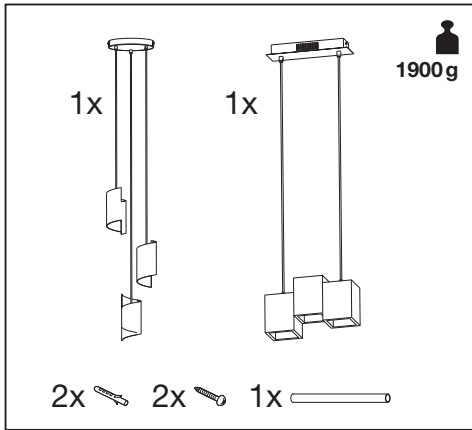
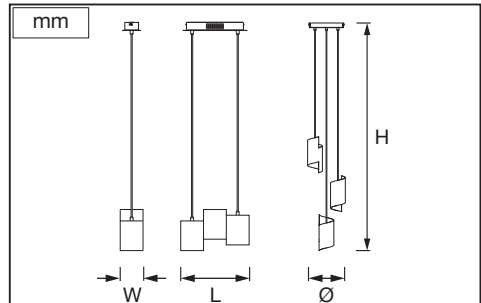
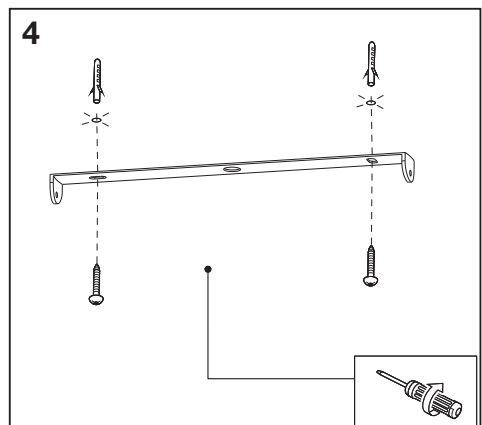
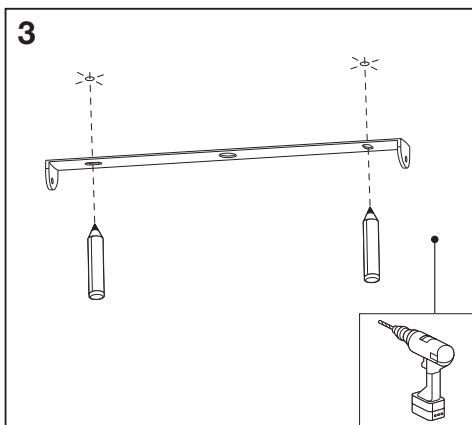
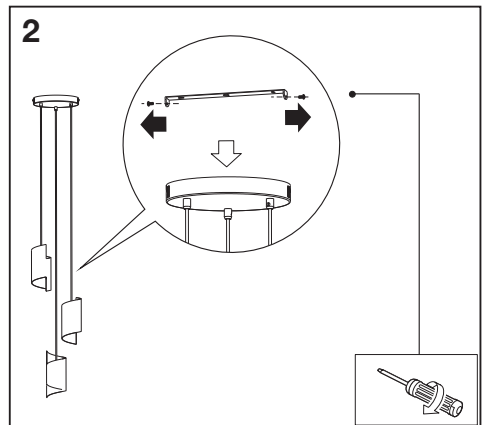
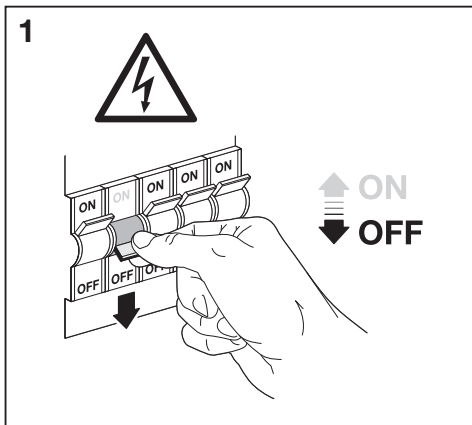

DECOR TWIST PENDANT DECOR WOOD PENDANT

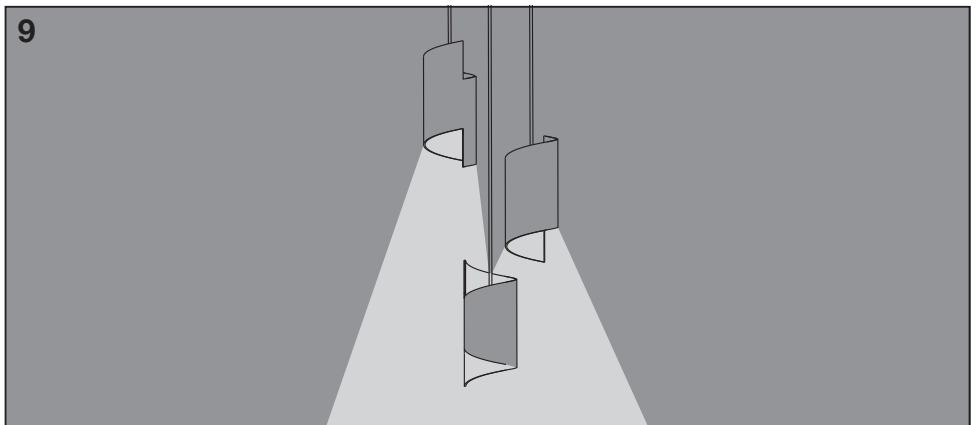
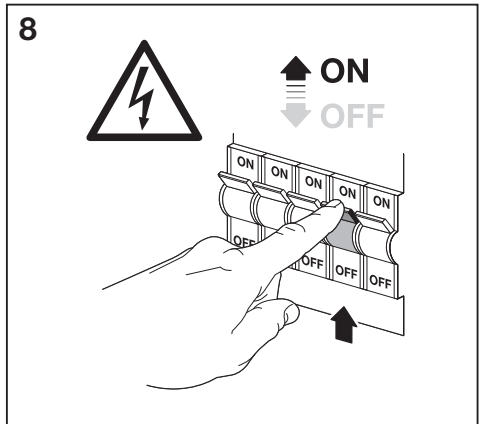
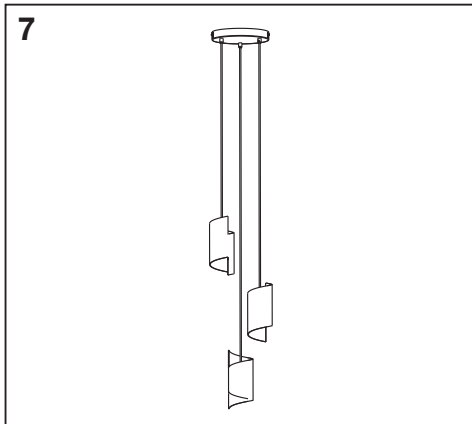
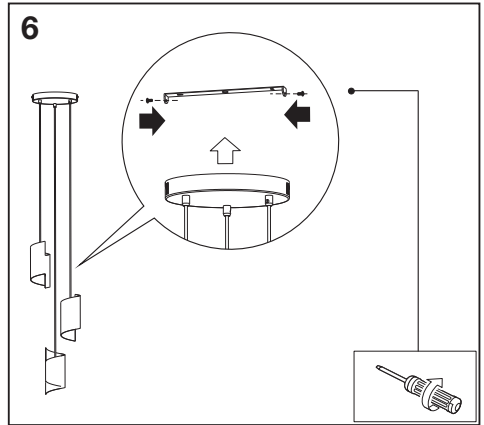
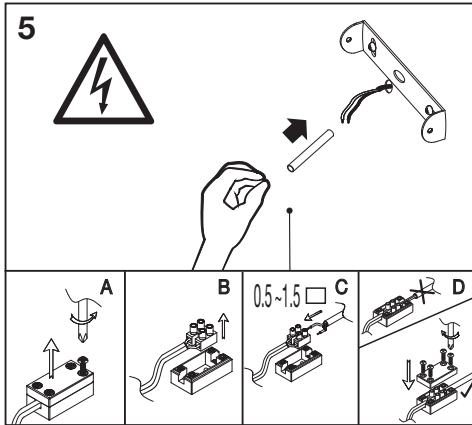





	EAN	W	Light source lm	Output lm	K	θ_{beam} (°C)	IP	V~	mA	Hz	DF	
SMART WIFI DECOR TWIST PENDANT TWBK	4058075757400	24.5	2100	1200	3000-6500	-20...+40	20	220-240	132	50/60	≥0.7	15000
SMART WIFI DECOR TWIST PENDANT TWWT	4058075757448	24.5	2100	1500	3000-6500	-20...+40	20	220-240	132	50/60	≥0.7	15000
SMART WIFI DECOR WOOD PENDANT TWBKWD	4058075757462	21	1950	1200	3000-6500	-20...+40	20	220-240	107	50/60	≥0.7	15000

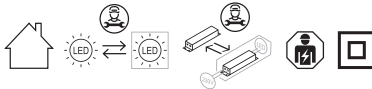



	L	W/Ø	H
4058075757400	-	265	1500
4058075757448	-	265	1500
4058075757462	300	100	1500





	EAN	This product contains a light source of energy efficiency class	Contained Light Source
SMART WIFI DECOR TWIST PENDANT TWBK	4058075757400	F	contains 6 light sources 
SMART WIFI DECOR TWIST PENDANT TWWT	4058075757448	F	contains 6 light sources 
SMART WIFI DECOR WOOD PENDNT TWBKWD	4058075757462	F	contains 3 light sources 



FR

Cet appareil se recycle

À DÉPOSER EN MAGASIN

OU

À DÉPOSER EN DÉCHÈTERIE

Points de collecte sur www.quefairedemesdechets.fr

C10449057
G11137801
14.06.2022



LEDVANCE GmbH
Steinerne Furt 62
86167 Augsburg, Germany
www.ledvance.com