

Artikel Nr.: 565172

Deckeneinbauleuchte, Punto Lumi, Verkehrsweiß RAL 9016, 3,1-3,9V DC, 1,00W, Warmweiß

Technische Daten

Charakteristik

Material	Aluminium
Farbe	Verkehrsweiß RAL 9016
Optik	
im Lieferumfang	



Elektrische Daten

Leistung / Leistungsaufnahme	1,00 W / 1,00 W
Eingangsspannung	3,1-3,9V DC
Eingangsstrom	350 mA
Fassung / Sockel	
Anzahl Sockel	
Netzgerät	exkl. LED-Netzgerät
Ansteuerung	nicht dimmbar
Anschlussmöglichkeit	offene Kabel
Schutzklasse I, II, III	III

Lichttechnische Eigenschaften

Leuchtmittel	LED-Modul fest
Lichtfarbe	Warmweiß
Farbtemperatur	3000 K
Lichtstrom	40 lm
Abstrahlwinkel	50°
LED Typ	High Power
LED Anzahl	1
Strahlungsverteilung	584 nm

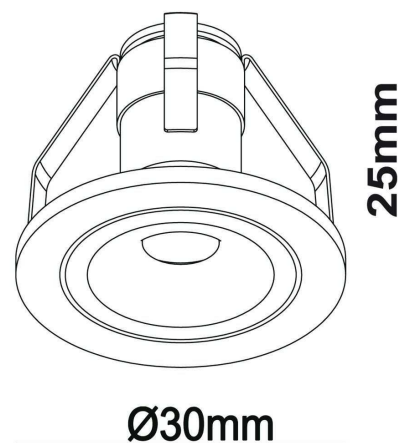


Artikel Nr.: 565172

Deckeneinbauleuchte, Punto Lumi, Verkehrsweiß RAL 9016, 3,1-3,9V DC, 1,00W, Warmweiß

Lichtrichtung

Dreh- und Schwenkbereich	feststehend
Neigungswinkel	
Abstrahlverhalten	
Reflektor / Linse	symmetrisch



Abmessungen und Gewicht

Länge	0,00
Breite	0,00
Höhe	25,00
Durchmesser	30,00
Einbautiefe	30,00
Gewicht	52 g

Ausschnittsmaß

Länge	0,00
Breite	0,00
Durchmesser	18,00

Artikel Nr.: 565172

Deckeneinbauleuchte, Punto Lumi, Verkehrsweiß RAL 9016, 3,1-3,9V DC, 1,00W, Warmweiß

Grenzwerte

Die Überschreitung der Grenzwerte und Betriebsspannung führt zu einer starken Verkürzung der Lebensdauer sowie Zerstörung der LED Module.

Betriebstemperatur	-5°C - +40°C
Lagertemperatur	-10°C - +60°C
IP - Schutzart	IP44




Allgemeine Eigenschaften

Umwelteigenschaften

Energieeffizienzklasse	
Energieverbrauch	1 kWh/1000h

Lebensdauer

Lebensdauer	30000 h
Lichtstrom Ende Lebensdauer	0,70
Schaltzyklen	100000

IP44	Schutz gegen das Eindringen von Fremdkörper > 1 mm. Geschützt gegen Spritzwasser.
	Leuchte der Schutzklasse III Leuchte, bei der der Schutz gegen elektrischen Schlag auf der Anwendung der Schutzkleinspannung (SELV) beruht und in der Spannungen höher als SELV nicht erzeugt werden.
	Aufgrund des komplexen Herstellungsprozesses von LED stellen die angegebenen Werte nur rein statistische Größen dar und müssen nicht zwingend den tatsächlichen Parametern jedes einzelnen LED-Moduls entsprechen, sondern können von den typischen Werten abweichen.
	Die Lichtquelle dieser Leuchte darf nur vom Hersteller oder einem von ihm beauftragten Servicetechniker oder einer vergleichbar qualifizierten Person ersetzt werden

Article no.: 565172

Built in ceiling lamp, Punto Lumi, Traffic white RAL 9016, 3,1-3,9V DC, 1,00 W, warmwhite

Technical Data**General Characteristics**

Material	aluminum
Colour	Traffic white RAL 9016
Optics	
included in delivery	

**Electrical Characteristics**

Power / power consumption	1,00 W / 1,00 W
input voltage	3,1-3,9V DC
input current	350 mA
Base (standard designation)	
Number of bases	
Power supply unit	excl. LED-power supply unit
Electronically reversible	not dimmable
Connection possibility	wire with open ends
Protection class I, II, III	III

Light Technical Data

Bulb	LED-module fixed
Colour Designation	warmwhite
Colour temperature	3000 K
Luminous flux	40 lm
Beam angle	50°
LED type	High Power
LED quantity	1
Spectral power distribution	584 nm

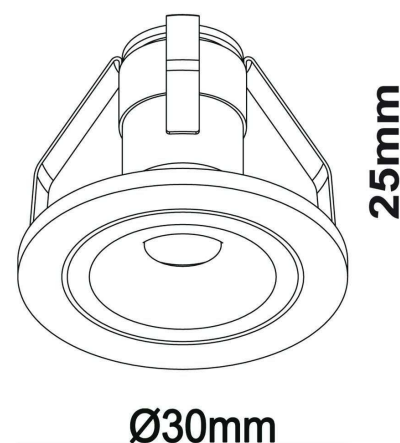


Article no.: 565172

Built in ceiling lamp, Punto Lumi, Traffic white RAL 9016, 3,1-3,9V DC, 1,00 W, warmwhite

Light Direction

Rotating and tilting range	fixed
Angle of inclination	
Radiation direction	
Reflector / lense	symmetrisch

**Dimensions & Weight**

Length	0,00
Width	0,00
Height	25,00
Diameter	30,00
Mounting Depth	30,00
Product Weight	52 g

Cut-out dimensions

Length	0,00
Width	0,00
Diameter	18,00

Article no.: 565172

Built in ceiling lamp, Punto Lumi, Traffic white RAL 9016, 3,1-3,9V DC, 1,00 W, warmwhite

Absolute maximum ratings

The LED will get damaged and the lifetime will decrease when you overrun absolute maximum ratings.

Working temperature	-5°C - +40°C
Storage temperature	-10°C - +60°C
IP - Code	IP44

General product data

Environmental Characteristics

Energy label	
Energy consumption	1 kWh/1000h

Lifespan

Lamp life time	30000 h
Luminous flux (end of lifetime)	0,70
Number of switching cycles	100000

IP44 Protection against penetration of foreign objects > 1 mm. Protection against penetration of splashing water.



Lightings of Protection Class III
Luminaire in which protection against electric shock relies on supply at safety extra-low voltage (SELV) and in which voltages higher than those of SELV are not generated.



Because of the complex manufacturing process of the LED the above shown data are just a statistical size, which is not forced to be the realistic data of every LED.



The light source of this luminaire may only be replaced by the manufacturer or by a service technician appointed by him or by a comparable qualified person