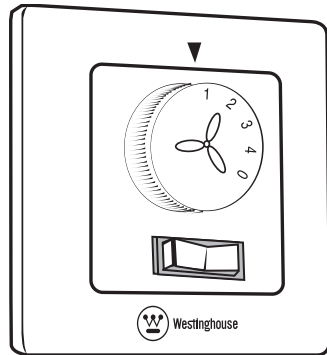




Westinghouse

- Ⓒ **Wall Control Installation and Operating Instructions**
- Ⓓ **Einbau- und Betriebsanleitung für Wandsteuerung**
- Ⓕ **Instructions d'installation et de fonctionnement pour la commande murale**
- Ⓔ **Instrucciones para la instalación y modo de empleo del control de pared**
- Ⓖ **Installatie en gebruiksaanwijzing voor wandbediening**
- Ⓘ **Istruzioni per l'installazione e il funzionamento del controllo a parete**
- Ⓗ **Installation och bruksanvisning för väggkontroll**
- Ⓕ **Seinäsaätimen asennus- ja käyttöohjeet**
- Ⓒ **Bruksanvisning for montering og bruk av veggkontroll**

GS-MULTI-Fan-Light-Wall Control-WH10



**Ⓞ GB WARNING! SHUT POWER OFF AT THE FUSE BOX OR CIRCUIT BREAKER.**

## SAFETY PRECAUTIONS:

1. **WARNING:** To avoid fire, electrical shock and serious personal injury, follow all instructions carefully. Read your Owner's Manual carefully before installing this ceiling fan control. Retain the Owner's Manual for future reference.
2. To avoid personal electrical shock, make sure electricity is turned off at the main fuse box or circuit breaker panel before wiring.
3. This control is designed to operate only one ceiling fan and accessory light fixture. If your ceiling fan is equipped with variable fan speed and ON/OFF light fixture pull chain controls, make sure to set the fan speed control at the highest fan speed, and the light fixture control to the ON position prior to installing the wall control unit. This will avoid the chance of erratic speed and possible damage to your ceiling fan.
4. After wiring, make certain no bare wires are exposed outside the connectors from the wall control unit.
5. All wiring must conform to National and Local Electrical Codes. If you feel you do not have enough electrical wiring knowledge, or experience, have your wall control installed by a licensed electrician. Any electrical work not described in this manual should be performed by a licensed electrician.
6. Use of this control with some ceiling fans could result in fire, electrical shock and serious personal injury. Use this fan wall control with capacitor speed controlled fans only.

**D ACHTUNG! UNTERBRECHEN SIE DIE STROMZUFUHR AM HAUPTSICHERUNGSKASTEN BZW. AN DER SICHERUNG DES STROMKREISES****SICHERHEITSVORKEHRUNGEN:**

1. **VORSICHT:** Bitte halten Sie sich genau an die Anleitung, um Brand, Stromschläge und schwere Verletzungen zu vermeiden. Machen Sie sich mit der Bedienungsanleitung vertraut, bevor Sie mit der Installation dieser Steuerung für den Deckenventilator beginnen. Bewahren Sie die Bedienungsanleitung auf, um später bei Bedarf darauf zurückkehren zu können.
2. Um die Gefahr von Stromschlägen zu vermeiden, sollten Sie sich vor Beginn der Verkabelungsarbeiten vergewissern, dass die Stromzufuhr am Hauptsicherungskasten bzw. an der Sicherung des Stromkreises unterbrochen ist.
3. Diese Steuerung ist nur zum Betrieb eines einzigen Deckenventilators und einer einzigen Lampe konzipiert. Falls Ihr Deckenventilator mit einer Geschwindigkeitsregelung und einer Ein/Aus-Zugkette an der Lampe ausgerüstet ist, sollten Sie sich vergewissern, dass die Geschwindigkeitsregelung auf die höchste Geschwindigkeit und die Zugkette an der Lampe auf die Position „ON“ (Ein) gestellt ist, bevor Sie mit dem Einbau der Wandsteuereinheit beginnen. Dadurch wird die Gefahr plötzlich auftretender, hoher Geschwindigkeit und möglicher Beschädigung Ihres Deckenventilators vermieden.
4. Stellen Sie sicher, dass sich keine blanken Kabel außerhalb der zur Wandsteuereinheit gehörenden Kabelverbindungen befinden.
5. Sämtliche Kabelarbeiten müssen in Übereinstimmung mit den jeweils gültigen, örtlichen Vorschriften zur Arbeit an elektrischen Einrichtungen vorgenommen werden. Überlassen Sie die Installation der Ventilator-Wandsteuerung einem zugelassenen Elektriker, falls Sie der Meinung sind, dass Sie nicht über ausreichendes Fachwissen oder Erfahrung verfügen. Sämtliche elektrische Arbeiten, die nicht in dieser Anleitung beschrieben sind, sollten einem zugelassenen Elektriker überlassen werden.
6. Der Betrieb dieser Steuereinheit kann zu Feuer, Stromschlägen und schweren Verletzungen führen, wenn sie mit bestimmten Deckenventilatoren verwendet wird. Verwenden Sie diese Wandsteuerung nur mit Ventilatoren, deren Geschwindigkeit kondensatorgesteuert ist.

**F ATTENTION ! METTEZ L'INTERRUPTEUR DE LA BOITE A FUSIBLES OU DE DISJONCTEURS SUR « OFF ».****MESURES DE PRECAUTION :**

1. **ATTENTION :** Afin d'éviter les incendies, l'électrocution et les blessures corporelles, suivez attentivement toutes les instructions. Consultez votre guide d'utilisation avant de commencer l'installation de cette commande du ventilateur de plafond. Conservez le guide d'utilisation pour future référence.
2. Afin d'éviter le risque d'électrocution, assurez-vous que l'alimentation électrique principale est coupée à la boîte de fusibles ou de disjoncteurs avant de passer aux raccordements.
3. Cette commande est conçue pour faire fonctionner un seul ventilateur de plafond et un élément d'éclairage. Si votre ventilateur de plafond est doté d'une chaîne permettant de contrôler les vitesses et d'allumer ou d'éteindre l'élément d'éclairage, assurez-vous de régler la vitesse au niveau le plus élevé et la lumière en position ON, avant d'installer la commande murale. Ceci évitera d'obtenir des vitesses irrégulières et peut-être d'endommager votre ventilateur de plafond.
4. Après avoir connecté les fils, assurez-vous qu'aucun fil nu ne dépasse des connecteurs de la commande murale.
5. Les câbles électriques doivent être conformes aux codes national et local d'électricité. Si vous croyez ne pas avoir suffisamment de connaissances ou d'expérience en matière d'électricité, faites installer votre commande murale par un électricien agréé. Tout travail d'électricité qui n'est pas décrit dans ce guide d'utilisation doit être réalisé par un électricien agréé.
6. L'utilisation de cet appareil de commande avec certains ventilateurs de plafond pourrait causer un incendie, un choc électrique et de graves blessures personnelles. Utilisez cette commande murale uniquement avec les ventilateurs de plafond dont la vitesse est commandée par un condensateur.

**E ¡ADVERTENCIA! DESCONECTE EL SUMINISTRO DE ENERGÍA QUITANDO EL FUSIBLE O APAGANDO EL CORTACIRCUITO****PRECAUCIONES DE SEGURIDAD:**

1. **ADVERTENCIA:** Siga las instrucciones al pie de la letra para evitar incendios, choques eléctricos y lesiones personales graves. Lea detenidamente el Manual del usuario antes de instalar este control para ventilador de techo. Guarde el Manual del usuario para referencia futura.
2. Para evitar choques eléctricos, asegúrese de desconectar la alimentación principal quitando el fusible o apagando el cortacircuito, antes de realizar el cableado.
3. Este control está previsto para operar un solo ventilador de techo y un juego de luces accesorio. Si el ventilador de techo está equipado con controles de velocidad variable y de ENCENDIDO/APAGADO con cadenilla de tiro para el juego de luces, ponga el control de velocidad en la velocidad más alta y la lámpara en la posición de ENCENDIDO antes de instalar el control de pared. De esta manera evitará las velocidades erráticas y la posible avería de su ventilador de techo.
4. Después de realizar el cableado, cerciórese de que ningún cable sin aislación quede fuera de los conectores de la unidad del control de pared.
5. Todo el cableado debe cumplir con los códigos eléctricos nacionales y locales. Si piensa que no tiene suficientes conocimientos o experiencia en cableado eléctrico, acuda a un electricista certificado para que le instale el control de pared para ventiladores. Todo trabajo eléctrico que no se describe en este manual deberá ser realizado por un electricista certificado.
6. El empleo de este control podría causar incendio, choque eléctrico y lesiones personales graves cuando se utiliza para controlar algunos ventiladores de techo. Use este control de pared para ventiladores únicamente con ventiladores de techo de velocidad controlada por condensador.

**(NL) WAARSCHUWING! DE VOEDING AAN DE ZEKERINGKAST OF STROOMONDERBREKER UITSCHAKELEN.****VEILIGHEIDSMATREGELEN:**

1. **WAARSCHUWING:** Volg de aanwijzingen zorgvuldig om brand, elektrische schok en ernstig lichamelijk letsel te voorkomen. Lees de Gebruikershandleiding aandachtig voordat u de bediening van deze plafondventilator installeert. Houd de Gebruikershandleiding bij om hem later te kunnen naslaan.
2. Om elektrische schok te voorkomen, moet u controleren of de stroom aan de hoofdzekeringkast of de stroomonderbreker is uitgeschakeld voordat u de bedrading uitvoert.
3. Deze bediening is bedoeld om niet meer dan één plafondventilator en bijbehorend licht te regelen. Als uw ventilator met een variabele snelheidsvoorziening en een AAN/UIT trekking voor het licht is uitgerust, dient u te verzekeren dat de regeling van de ventilatorsnelheid op de hoogste ventilatorsnelheid is ingesteld en dat de lampbediening op AAN staat voordat u de wandbediening installeert. Hierdoor wordt de kans op onregelmatige snelheid en mogelijke schade aan uw plafondventilator voorkomen.
4. Na het uitvoeren van de bedrading moet u controleren of geen blote draden uit de connectoren van de wandbediening uitsteken.
5. Alle bedrading moet aan de nationale en lokale elektrische voorschriften voldoen. Als u denkt dat u niet genoeg van elektrische bedrading afweet of onvoldoende ervaring heeft, dient u de wandbediening door een bevoegde elektricien te laten installeren. Elektrisch werk dat niet in deze handleiding beschreven is, moet door een bevoegde elektricien worden uitgevoerd.
6. Het gebruik van deze bediening met bepaalde plafondventilatoren kan tot brand, elektrische schok en ernstig lichamelijk letsel leiden. Gebruik deze wandbediening alleen voor ventilatoren waarvan de snelheid met een condensator wordt geregeld.

**ⓘ AVVERTENZA. SCOLLEGARE L'UNITÀ DALLA SCATOLA DEL FUSIBILE O DELL'INTERRUTTORE DI SICUREZZA.**

**PRECAUZIONI**

1. **AVVERTENZA:** attenersi a tutte le istruzioni onde evitare il rischio di incendio, scossa elettrica e lesioni personali. Leggere attentamente il Manuale dell'utente prima di installare il controllo del ventilatore da soffitto. Conservare il manuale per riferimento futuro.
2. Prima di effettuare il cablaggio e al fine di evitare il rischio di scossa elettrica, assicurarsi di aver disattivato la corrente di rete alla scatola del fusibile principale o dell'interruttore di sicurezza.
3. Questo telecomando è inteso per l'uso esclusivamente con un solo ventilatore a soffitto e un lampadario accessorio. Se il ventilatore in dotazione è munito di un regolatore di velocità variabile e di una catenella per accendere e spegnere la luce, accertarsi di impostare il controllo di velocità al massimo e di accendere la luce (posizione ON) prima di installare l'unità di controllo a parete. Tale accorgimento assicurerà una velocità costante e impedirà che si possano arrecare danni al ventilatore.
4. Una volta effettuato il cablaggio, assicurarsi che non siano visibili fili nudi che fuoriescono dai connettori dell'unità di controllo a parete.
5. Il cablaggio deve essere eseguito in conformità ai codici elettrici nazionali e locali. Se non si ritiene di avere sufficiente dimestichezza o abilità con i collegamenti elettrici, affidare l'installazione del controllo a parete del ventilatore a un elettricista competente. Tutti i cablaggi elettrici non descritti in questo manuale devono essere eseguiti soltanto da un elettricista competente.
6. L'uso di questo controllo con alcuni ventilatori da soffitto può creare il rischio di incendio, scossa elettrica e gravi infortuni. Utilizzare questo controllo a parete con una velocità di condensatore regolata esclusivamente dal ventilatore.

**S** **VARNING! SLÅ AV STRÖMMEN VID SÄKRINGSDOSAN ELLER STRÖMBRYTAREN.****SÄKERHETSÅTGÄRDER**

1. **VARNING:** För att förebygga eldsvåda, elektriska stötar och allvarliga personskador, följ noggrant alla anvisningar. Läs din handbok noggrant innan du installerar denna takfläktskontroll. Spara handboken för framtida behov.
2. För att förebygga stötar medan du utför arbetet, var säker på att strömmen är avstängd vid säkringsdosan eller vid strömbrytarpanelen (överspänningsskyddet) innan anslutningsarbetet påbörjas.
3. Denna kontroll är avsedd att styra endast en takfläkt och tillhörande belysningsarmatur. Om din takfläkt är utrustad med hastighetsväljare för fläkten och AV/PÅ kedjekontakt för belysningen, var säker på att du ställer in fläkten på den högsta hastigheten och belysningen på ON [PÅ-läget] innan du installerar väggkontrollen. Detta förebygger risken för ojämn hastighet och eventuella skador på din takfläkt.
4. Efter avslutat anslutningsarbete, var säker på att det inte finns några blanka trådar utanför kontaktdonen från väggkontrollen.
5. Alla elektriska anslutningar måste utföras i överensstämmelse med nationella och lokala bestämmelser. Om du tycker att du inte har tillräcklig kännedom eller erfarenhet för att utföra anslutningen, anlita en auktoriserad elektriker för installation av väggkontrollen. Allt elektriskt arbete som inte beskrivs i denna handbok skall utföras av auktoriserad elektriker.
6. Användning av denna kontroll med vissa takfläktar kan leda till eldsvåda, stötar och allvarliga personskador. Använd denna väggkontroll endast för fläktar som har hastighetsväljare med kondensator.



**FI VAROITUS! KATKAISE VIRTA SULAKETAULUSTA TAI PÄÄKYTKIMESTÄ.****TURVALLISUUTEEN LIITTYVIÄ VAROTOIMIA**

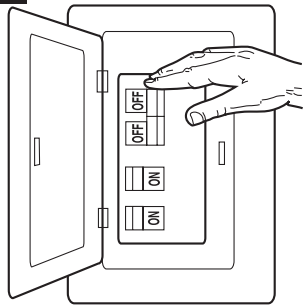
1. **VAROITUS:** Noudata kaikkia ohjeita huolellisesti välttääksesi tulipalon, sähköiskun ja vakavien tapaturmien vaaran. Lue käyttöopas huolellisesti ennen kattotuulettimen säätimen asentamista. Säilytä käyttöopas myöhempää tarvetta varten.
2. Varmista ennen johtojen kytkennän aloittamista, että virta on katkaistu sulaketaulusta tai pääkytkimestä, jotta et saa sähköiskua.
3. Tämä säädin on tarkoitettu käyttämään vain yhtä kattotuuletinta ja siihen kuuluvaa valaisinta. Jos kattotuuletin on varustettu vedettävällä ketjutyyppisellä nopeudensäätimellä ja valaisimen katkaisimella, varmista ennen seinäsäätimen asentamista, että tuulettimen nopeudensäädin on suurimmalla nopeudella ja valaisimen katkaisin on PÄÄLLÄ-asennossa. Näin voit välttää mahdolliset epätasaiset nopeudenmuutokset ja niiden aiheuttamat tuulettimen vauriot.
4. Kun johdot on kytketty, varmista, ettei seinäsäätimen liittimien ulkopuolella ole näkyvissä paljaita johtoja.
5. Kaikki kytkennät on tehtävä paikallisten sähkösäännösten mukaisesti. Jos et mielestäsi tunne sähköasennustöitä riittävän hyvin, pyydä sähköasentajaa suorittamaan tuulettimen seinäsäätimen asennus. Kaikki sähkötyöt, joita ei tässä käsikirjassa kuvata, on annettava sähköasentajan tehtäväksi.
6. Tämän säätimen käyttö joidenkin kattotuulettimien kanssa voi aiheuttaa tulipalon, sähköiskun tai vakavan tapaturman. Käytä tätä tuulettimen seinäsäädintä ainoastaan tuulettimissa, joissa on kondensaattorin ohjaama nopeudensäätö.

**(N) ADVARSEL! SLÅ AV STRØMMEN I SIKRINGSBOKSEN ELLER MED OVERBELASTNINGSBRYTEREN****SIKKERHETSREGLER:**

1. **ADVARSEL:** Følg alle anvisninger omhyggelig for å unngå brann, elektrisk støt og alvorlig personskade. Les grundig gjennom brukerhåndboken før du monterer denne takviftekontrollen. Ta vare på brukerhåndboken for senere bruk.
2. For å unngå elektrisk støt skal du påse at strømmen er slått av i hovedsikringsboks eller med overbelastningsbryter før du utfører arbeid med ledningene.
3. Denne kontrollen er bare beregnet på én enkelt takvifte og tilhørende lysarmatur. Hvis takviften er utstyrt med flere hastigheter og trekksnor til å slå lysarmaturen av og på, skal du sette viftens hastighetskontroll på høyeste hastighet og slå "ON" (PÅ) lysarmaturen før du monterer veggkontrollenheten. På den måten unngår du faren for uregelmessig hastighet og mulig skade på takviften.
4. Når ledningene er koblet, skal du sørge for at det ikke finnes noen bare ledninger som stikker ut av kontaktene på veggkontrollenheten.
5. Alt elektrikerarbeid må være i overensstemmelse med nasjonalt og lokalt elektrisitetsregelverk. Hvis du ikke har tilstrekkelig kunnskap eller erfaring med montering av elektriske apparater, bør du få en godkjent elektriker til å montere veggkontrollenheten. Enhver form for elektrikerarbeid som ikke er beskrevet i denne håndboken, skal utføres av en godkjent elektriker.
6. Bruk av denne kontrollen sammen med visse takvifter kan forårsake brann, elektrisk støt og alvorlig personskade. Denne kontrollen skal bare brukes sammen med vifter med kapasitansbasert hastighetskontroll.

- (GB)** NOTE: Installation of this control requires that the three-conductor cable with ground wire be run in between the control wall outlet box and the ceiling fan outlet box.
- (D)** HINWEIS: Zum Einbau dieser Steuereinheit gehört die Verlegung eines 3-fach Kabels mit Erdung zwischen der Dose der Wandsteuereinheit und der Dose am Deckenventilator.
- (F)** NOTE : L'installation de cette commande exige que les trois fils conducteurs et le fil de mise à la terre passent entre la boîte murale de la commande et la boîte de sortie de courant du ventilateur.
- (E)** NOTA: Para instalar este control se debe tender un cable de tres conductores con cable de tierra entre la caja de embutir del control y la caja de embutir del ventilador de techo.
- (NL)** NB: Voor de installatie van deze bediening moet een drieadelige geleider met aardedraad tussen de contactdoos van de wandbediening en de contactdoos van de plafondventilator worden geleid.
- (I)** NOTA: l'installazione di questo controllo richiede l'uso di un cavo trifase (a 3 conduttori), in cui il filo di massa si collega dalla presa a parete del controllo alla spina del ventilatore.
- (S)** OBS!: Installation av denna kontroll fordrar att en 3-ledarkabel med jordledning dras mellan väggkontrollens kopplingsdosa och takfläktens kopplingsdosa.
- (FI)** HUOMAUTUS: Tämän säätimen asennus edellyttää, että seinäsäätimen kytkentäkotelon ja kattotuulettimen kytkentäkotelon välille vedetään maajohdolla varustettu kolmijohtiminen kaapeli.
- (N)** MERKNAD: For å montere denne kontrollen kreves det at en jordet kabel med tre ledere føres mellom kontakten på kontrollboksen på veggen og kontakten på takviften.

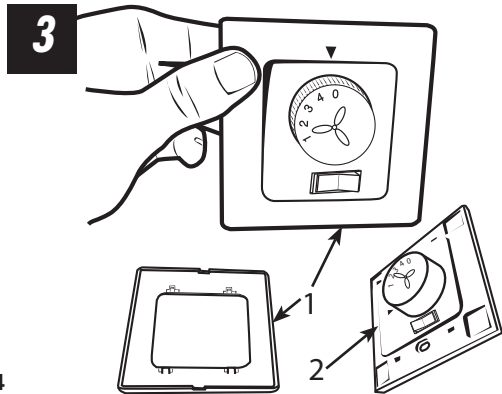
1



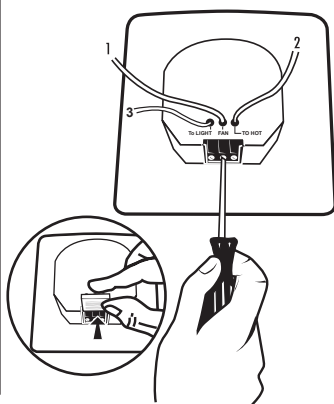
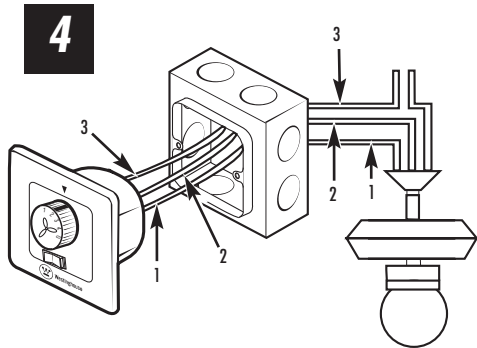
- Ⓒ After electricity has been turned off at the main fuse box or circuit breaker panel, remove the existing wall plate and switch.
- Ⓓ Nachdem die Stromzufuhr am Hauptsicherungskasten bzw. an der Sicherung des Stromkreises unterbrochen ist, die bestehende Abdeckung des Wandschalters und den Schalter entfernen.
- Ⓕ Après avoir coupé l'alimentation électrique principale à la boîte de fusibles ou de disjoncteurs, retirez la plaque murale et l'interrupteur.
- Ⓔ Una vez apagada la alimentación en la caja principal de fusibles o el panel del cortacircuito, saque la placa de pared y el interruptor.
- Ⓖ Nadat de stroom aan de hoofdzekeringkast of stroomonderbreker is uitgeschakeld, verwijdert u de bestaande wandplaat en schakelaar.
- Ⓘ Dopo aver disattivato la corrente di rete alla scatola del fusibile principale o dell'interruttore di sicurezza, rimuovere la piastra e l'interruttore a parete.
- Ⓒ Efter det att strömmen blivit avstängd vid säkringsdosan eller vid strömbrytarpanelen, ta bort den befintliga täckramen och väggkontakten.
- Ⓕ Irrota seinässä oleva suojalevy ja kytkin sen jälkeen, kun virta on katkaistu sulaketalusta tai pääkytkimestä.
- Ⓖ Etter at strømmen er slått av i hovedsikringsboksen eller med en overbelastningsbryter, tar du av den eksisterende veggplaten og bryteren.

## 2

- Ⓒ Proceed to make the wire connections following the next step. Make certain the fan and light switches on the wall control unit are set to the OFF position.
- Ⓓ Mit den dem nächsten Schritt folgenden Kabelverbindungen fortfahren. Vergewissern Sie sich, dass sich die Ventilator- und Lampenschalter an der Wandsteuereinheit auf „OFF“ (Aus) befinden.
- Ⓕ Effectuez les raccordements électriques selon l'étape suivante des instructions. Assurez-vous que les commutateurs du ventilateur et de l'élément d'éclairage sur la commande murale sont en position OFF.
- Ⓖ Proceda con las conexiones de cableado siguiendo el próximo paso. Cerciórese de que los interruptores del ventilador y del juego de luces en la unidad de control de pared estén en la posición de APAGADO.
- Ⓓ Leg de draadverbindingen aan de hand van de volgende stap. Verzeker u dat de ventilator en lichtsakelaars op de wandbediening in de stand OFF (UIT) staan.
- Ⓘ Effettuare i collegamenti dei cavi secondo le istruzioni sotto riportate. Assicurarsi che gli interruttori di azionamento del ventilatore e della luce dell'unità di controllo a parete siano in posizione OFF.
- Ⓒ Fortsätt med att utföra anslutningen enligt följande steg. Var säker på att fläkt- och belysningskontakterna på väggkontrollen befinner sig i AV-läget (OFF).
- Ⓕ Valmistaudu tekemään kytkennät seuraavan vaiheen jälkeen. Varmista, että seinäsäätimen tuuletin- ja valokytkimet ovat POIS-asennossa (OFF).
- Ⓓ Fortsett med å koble ledningene som beskrevet i neste trinn. Påse at vifte- og lysbryterene i veggkontrollenheten er slått OFF (AV).



- Ⓒ Remove the front cover of the wall control GB by unsnapping the cover (1) from the control unit (2).
- Ⓓ Die Abdeckplatte (1) der Wandsteuerung durch Ausrasten von der Steuereinheit (2) entfernen.
- Ⓕ Déposez le couvercle de la face avant du commutateur mural en déclinant le couvercle (1) du commutateur (2).
- Ⓔ Retire la cubierta delantera del control de pared soltando la cubierta (1) de la unidad de control (2).
- Ⓖ Verwijder het voorste deksel van de wandbediening door het deksel (1) van de bedieningseenheid (2) los te klikken.
- Ⓘ Rimuovere la copertura anteriore del controllo a parete togliendo la copertura (1) dall'unità di controllo (2).
- Ⓕ Ta bort det främre locket på väggkontrollen genom att dra ut locket (1) från kontrollenheten (2).
- Ⓕ Irrota seinäsäätimen etukansi napsauttamalla kansi (1) irti säätimestä (2).
- Ⓒ Fjern frontdekslet av veggbryteren ved å klikke dekslet (1) av kontrollenheten.



**(GB)**  
 Connect the fan control wire from the fan, to the terminal marked "FAN" on the back of the wall control unit (1). Connect the light control wire from the fan to the terminal marked "TO LIGHT" on the back of the wall control unit (2). Connect the 230V hot house wire to the "TO HOT" terminal on the back of the wall control unit (3). Secure the wires by inserting the wire into the terminal and tightening with a screwdriver. NOTE: Refer to the illustrations for clarity.

**(D)**  
 Das Ventilatorsteuerkabel vom Ventilator mit dem Anschluss „FAN“ (zum Ventilator) auf der Rückseite der Wandsteuereinheit (1) verbinden. Das Lampensteuerkabel vom Ventilator mit dem Anschluss „TO LIGHT“ (zur Lampe) auf der Rückseite der Wandsteuereinheit (2) verbinden. Das stromführende Installationskabel (230 V/Wechselstrom) mit dem Anschluss „TO HOT“ (zum Wechselstrom, positiv) verbinden auf der Rückseite der Wandsteuereinheit (3). Sichern Sie die Kabel, indem Sie sie in die Anschlusseinheit einführen und mit einem Schraubenzieher festschrauben. HINWEIS: Siehe Abbildungen für Details.

**(F)**  
 Branchez le fil de la commande du ventilateur à la position portant la mention « FAN » sur la boîte de connexions, se trouvant sur la partie arrière de la commande murale (1). Branchez le fil de la commande de l'élément d'éclairage à la position portant la mention « TO LIGHT » sur la boîte de connexions, se trouvant sur la partie arrière de la commande murale (2). Branchez le fil chargé de la résidence de 230 V à la position portant la mention « TO HOT » sur la boîte de connexions sur la partie arrière de la commande murale (3). Fixez les fils en place en les faisant passer par la boîte de connexions et serrez à l'aide d'un tournevis. NOTE : Reportez-vous aux illustrations en cas de doute.

E

Conecte el cable del control del ventilador del ventilador a la terminal marcada "FAN" (AL VENTILADOR) en la parte posterior de la unidad de control de pared (1). Conecte el cable del control del juego de luces del ventilador a la terminal marcada "TO LIGHT" (AL JUEGO DE LUCES) en la parte posterior de la unidad de control de pared (2). Conecte el cable vivo de 230 V de la casa a la terminal marcada "To hot" (A vivo de CA) en la parte posterior de la unidad de control de pared (3). Asegure los cables insertándolos dentro de la terminal y ajustándolos con un destornillador. NOTA: Consulte las ilustraciones para clarificar.

NL

Verbind de draad van de ventilatorbediening met het contact aangeduid als "FAN" (naar ventilator) op de achterkant van de wandbediening (1). Verbind de draad van de lichtbediening van de ventilator met het contact aangeduid als "TO LIGHT" (naar lamp) op de achterkant van de wandbediening (2). Verbind de fasedraad van 230 V wisselstroom met het contact "TO HOT" (naar wisselstroomfasedraad) op de achterkant van de wandbediening (3). Maak de draden vast door de draad in de aansluiting te plaatsen en met een schroevendraaier vast te zetten. NB: Raadpleeg de afbeeldingen.

I

Collegare il filo del controllo del ventilatore al terminale "FAN" posto sul retro dell'unità di controllo a parete (1). Collegare il filo del controllo della luce al terminale "TO LIGHT" posto sul retro dell'unità di controllo a parete (2). Collegare il filo della rete elettrica a 230 V al terminale "TO HOT" posto sul retro dell'unità di controllo a parete (3). Fissare i fili inserendoli ciascuno in un terminale e avvitandoli con un cacciavite. NOTA: fare riferimento alle illustrazioni per maggiore chiarezza.

S

Anslut fläktkontrolltråden från fläkten till uttaget märkt "FAN" (till fläkten) på baksidan av väggkontrollen (1). Anslut belysningskontrolltråden från fläkten till uttaget märkt "TO LIGHT" (till belysningen) på baksidan av väggkontrollen (2). Anslut 230V växelström strömförande huvudanslutning till "TO HOT"-uttaget på baksidan av väggkontrollen (3). Fäst trådarna genom att föra in trådarna i kabelfästet och dra åt med en skruvmejsel. OBS!: Se klagörande illustrationer.

FI

Kytke tuulettimesta tuleva tuulettimen säätimen johto seinäsäätimen takana olevaan liittimeen, jossa lukee "FAN" (tuulettimeen) (1). Kytke tuulettimesta tuleva valaisimen säätimen johto seinäsäätimen takana olevaan liittimeen, jossa lukee "TO LIGHT" (valaisimeen) (2). Kytke 230 V:n verkkovirtajohto seinäsäätimen takana olevaan "TO HOT" (jännitteelliseen verkkovirtaan) -liittimeen (3). Kiinnitä johdot työntämällä johto liittimeen ja kiristämällä ruuvi ruuvitaltalla. HUOMAUTUS: Katso selvyyden vuoksi kuvia.

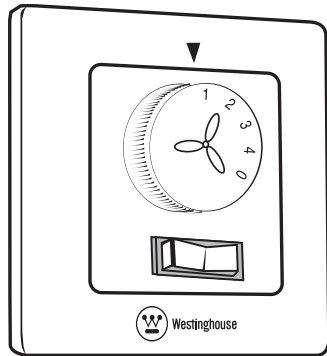
## GS-MULTI-Fan-Light-Wall Control-WH10

N

Koble kontrollledningen fra viften til polen merket "FAN" [til vifte] på baksiden av veggkontrollenheten (1). Koble kontrollledningen fra lysarmaturen til polen merket "TO LIGHT" [til lys] på baksiden av veggkontrollenheten (2). Koble den strømførende 230 V vekselstrømledningen til polen merket "TO HOT" [til strømnett] på baksiden av veggkontrollenheten (3). Sikre ledningene ved å koble ledningen til tilkoblingspunktet og fest med en skrutrekker. MERKNAD: Illustrasjonene gjør det lettere å forstå anvisningene.



5



(GB)

Operation:  
Fan Rotary Control

- 0 - Fan Speed OFF
- 4 - Fan Speed HIGH
- 3 - Fan Speed MEDIUM HIGH
- 2 - Fan Speed MEDIUM
- 1 - Fan Speed LOW

Operation:  
Light Switch



Light On



Light Off

(D)

Betrieb:  
Geschwindigkeitskontrolliertes Ventilators

- 0 - Geschwindigkeit Aus
- 4 - Geschwindigkeit Hoch
- 3 - Geschwindigkeit Mittel - Hoch
- 2 - Geschwindigkeit Mittel
- 1 - Geschwindigkeit Niedrig

Betrieb:  
Lichtschalter



Licht An



Licht Aus

GS-MULTI-Fan-Light-Wall Control-WH10

(F)

Fonctionnement:  
Commande rotative du ventilateur

- 0 - Le ventilateur S'ARRETE
- 4 - La vitesse la plus ELEVEE
- 3 - La vitesse MOYENNE - ELEVEE
- 2 - La vitesse MOYENNE
- 1 - La vitesse la plus FAIBLE

Fonctionnement:  
Interrupteur de l'élément d'éclairage



Allumé



Eteint

**E**

Operación:

Control giratorio para ventilador

0 - Control de velocidad del ventilador APAGADO

4 - Control de velocidad del ventilador ALTA

3 - Control de velocidad del ventilador MEDIANA/ALTA

2 - Control de velocidad del ventilador MEDIANA

1 - Control de velocidad del ventilador BAJA

Operación:

Interruptor de la luz



Luz encendida



Luz apagada

**NL**

Bediening:

Draaiknop ventilator

0 - Ventilatorsnelheid UIT

4 - Ventilatorsnelheid HOOG

3 - Ventilatorsnelheid MIDDELHOOG

2 - Ventilatorsnelheid MIDDEL

1 - Ventilatorsnelheid LAAG

Bediening:

Lichtschakelaar



Licht aan



Licht uit

**I**

Funzionamento:

Controllo a ruota del ventilatore

0 - Velocità: SPENTO

4 - Velocità: ALTA

3 - Velocità: MEDIO ALTA

2 - Velocità: MEDIA

1 - Velocità: BASSA

Funzionamento:

Interruttore luce



Luce accesa



Luce spenta

**S**

Drift:

Vridkontakt för fläkt

0 - Fläkthastighet AV

4 - Fläkthastighet HÖG

3 - Fläkthastighet MELLANHÖG

2 - Fläkthastighet MEDIUM

1 - Fläkthastighet LÅG

Drift:

Belysningskontakt



Lyset på



Lyset av

**FI**

Käyttö:

Tuulettimen kääntösäädin

0 - Tuulettimen nopeus POIS

4 - Tuulettimen nopeus NOPEA

3 - Tuulettimen nopeus KESKINOPEA

2 - Tuulettimen nopeus KESKIHIDAS

1 - Tuulettimen nopeus HIDAS

Käyttö:

Valaisimen kytkin



Valo palaa



Valo pois

**N**

Betjening:

Omdreineringskontroll for vifte

0 - Viftehastighet AV

4 - Viftehastighet HØY

3 - Viftehastighet MIDDELS HØY

2 - Viftehastighet MIDDELS

1 - Viftehastighet LAV

Betjening:

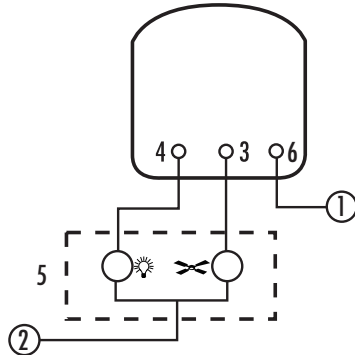
Lysbryter



Lys på



Lys av



GB

**WARNING! HOOK UP  
"IN SERIES" ONLY!**

Do not connect the switch directly to the neutral wires of the electric circuit or the switch will be damaged. Refer to diagram shown.

1. To Hot
2. To Neutral
3. To Fan
4. To Light
5. Fan
6. To AC HOT

D

**ACHTUNG! NUR IN REIHE SCHALTEN!**

Den Schalter nicht direkt mit den negativen Kabeln (neutral) des Stromkreises verbinden. Der Schalter wird sonst beschädigt. Siehe Abbildung.

1. Zu positiv
2. Zu negativ
3. Zum Ventilator
4. Zur Lampe
5. Ventilator
6. Zum Wechselstrom positiv

F

**ATTENTION ! RACCORDEZ  
« EN SÉRIE » SEULEMENT !**

Ne pas brancher l'interrupteur directement aux fils neutres du circuit électrique car ceci pourrait endommager l'interrupteur. Reportez-vous au diagramme.

1. Au fil chargé
2. Au fil neutre
3. Au ventilateur
4. A l'élément d'éclairage
5. Ventilateur
6. To AC HOT

E

**¡ADVERTENCIA! ¡CONECTE  
SÓLO EN SERIE!**

No conecte el interruptor directamente a los cables neutros del circuito eléctrico o se dañará el interruptor. Consulte el siguiente diagrama.

1. A vivo:
2. A neutro
3. Al ventilador
4. Al juego de luces
5. Ventilador
6. A vivo de CA

NL

### **WAARSCHUWING! UITSLUITEND "IN SERIE" AANSLUITEN!**

De schakelaar niet rechtstreeks op de nuldraden van het stroomcircuit aansluiten want dit zal de schakelaar beschadigen. Raadpleeg het onderstaande schema.

1. Naar fase draad
2. Naar nul draad
3. Naar ventilator
4. Naar lamp
5. Ventilator
6. Naar wisselstroomfase draad

I

### **AVVERTENZA. EFFETTUARE SOLTANTO COLLEGAMENTI IN SERIE.**

Non collegare l'interruttore direttamente ai fili neutri del circuito elettrico, poiché così facendo l'interruttore risulterà danneggiato. Consultare lo schema illustrato.

1. Alla rete elettrica
2. Al conduttore neutro
3. Al ventilatore
4. Alla luce
5. Ventilatore
6. Alla rete elettrica CA

S

### **VARNING! KOPPLA ENDAST "I SERIE"!**

Anslut inte kontakten direkt till nolledningarna i strömkretsen, det skulle orsaka skador på kontakten. Se diagrammet.

1. Till strömförande
2. Till nolledare
3. Till fläkt
4. Till belysning
5. Fläkt
6. Till strömförande växelström

FI

### **VAROITUS! TEE KYTKENTÄ AINOASTAAN SARJAANKYTKENTÄNÄ!**

Älä liitä kytkintä suoraan sähköpiiriin nolajohtimiin, sillä se vaurioittaa kytkintä. Tutustu ohessa olevaan kytkentäkaavioon.

1. Jännitteelliseen
2. Nollajohtimeen
3. Tuulettimeen
4. Valaisimeen
5. Tuuletin
6. Jännitteelliseen verkkovirtaan

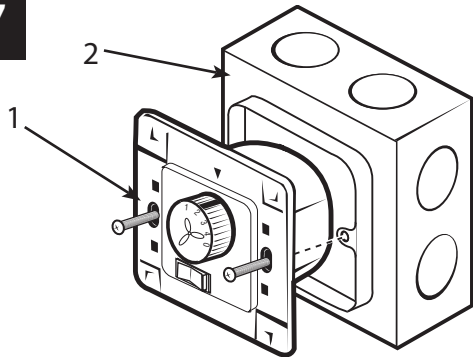
GS-MULTI-Fan-Light-Wall Control-WH10

N

### **ADVARSEL! SKAL BARE SERIEKOBLES I RIKTIG REKKEFØLGE!**

Lysbryteren kan skades hvis den kobles direkte til de nøytrale ledningene i den elektriske kretsen. Følg diagrammet nedenfor.

1. Til strømførende
2. Til nøytral
3. Til vifte
4. Til lysarmatur
5. Vifte
6. Til vekselstrømnettet

**7****(GB)**

When wiring is complete, make sure no bare wires are exposed from the terminal connections on the back of the fan control unit. Push wiring back into wall outlet box, and secure the wall control unit (1) to the outlet box (2) with screws provided.

**(D)**

Vergewissern Sie sich, dass sich nach Abschluss der Verkabelung keine blanken Kabel außerhalb der Anschlussverbindungen auf der Rückseite der Ventilatorsteuereinheit befinden. Die Kabel in der Dose der Wandsteuereinheit unterbringen und mit den mitgelieferten Schrauben die Wandsteuereinheit (1) an der Dose (2) befestigen.

**(F)**

Une fois les branchements effectués, assurez-vous qu'aucun fil nu n'est exposé à l'extérieur de la boîte de connexions sur la partie arrière de la commande du ventilateur. Remettez tous les fils dans la boîte murale et attachez la commande murale (1) à la boîte de sortie de courant (2) à l'aide des vis fournies.

**(E)**

Después de completar el cableado, cerciórese de que ningún cable sin aislación quede fuera de los conectores de la terminal en la parte posterior de la unidad del control de pared del ventilador. Vuelva a meter los cables dentro de la caja de embutir de pared y asegure la unidad de control de pared (1) a la caja de embutir (2) con los tornillos incluidos.

**NL**

Wanneer de bedrading voltooid is, moet u controleren of er geen blote draden uit de contactpunten achteraan de ventilatorbediening uitsteken. Duw de draden in de wandcontactdoos en zet de wandbediening (1) aan de contactdoos (2) vast met de bijgeleverde schroeven.

**I**

Ultimato il cablaggio, assicurarsi che non siano visibili fili nudi che fuoriescono dai connettori terminali sul retro dell'unità di controllo del ventilatore. Spingere i fili all'interno della presa a parete e fissare l'unità di controllo a parete (1) alla presa stessa (2) con le viti fornite.

**S**

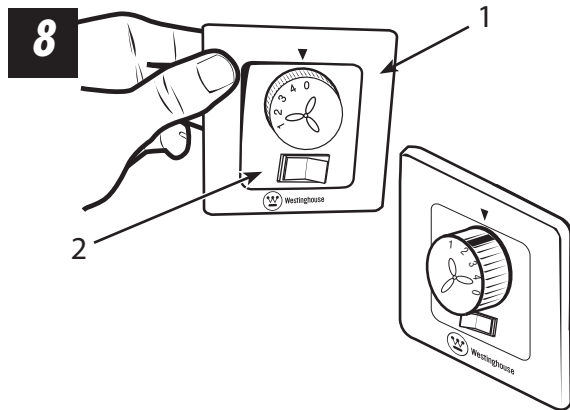
Efter avslutat anslutningsarbete, var säker på att det inte finns några blanka trådar utanför uttaget på baksidan av fläktkontrollen. Skjut tillbaka trådarna i kopplingsdosan på väggen och fäst väggkontrollen (1) vid kopplingsdosan (2) med skruvar som medföljer.

**FI**

Kun kytkennät on suoritettu, varmista, ettei tuulettimen säätimen takana olevien liittimien ulkopuolella ole näkyvissä paljaita johtoja. Työnnä johdot takaisin seinässä olevaan kytkentäkoteloon ja kiinnitä seinäsäädin (1) kytkentäkoteloon (2) mukana tulleilla ruuveilla.

**N**

Når ledningene er ferdig koblet, skal du sørge for at ingen bare ledninger stikker ut fra kontaktene på baksiden av veggkontrollenheten. Skyv ledningene inn i boksen for veggkontakten igjen, og fest veggkontrollenheten (1) til kontaktboksen (2) med de medfølgende skruene.



- Ⓒ **GB** Replace the front cover of the wall control unit by snapping the cover (1) onto the control unit (2).
- Ⓒ **D** Die Abdeckplatte (1) der Wandsteuerung durch Einrasten der Abdeckplatte in die Steuereinheit (2) austauschen.
- Ⓒ **F** Reposez le couvercle de la face avant du commutateur mural en clipsant le couvercle (1) au commutateur (2).
- Ⓒ **E** Reemplace la cubierta delantera de la unidad de control de pared calzando la cubierta (1) sobre la unidad de control (2).
- Ⓒ **NL** Plaats het voorste deksel van de wandbediening terug door het deksel (1) op de bedieningseenheid (2) te klikken.
- Ⓒ **I** Richiudere la copertura anteriore del controllo a parete reinstallando la copertura (1) sull'unità di controllo (2).
- Ⓒ **S** Sätt tillbaka det främre locket på väggkontrollen genom att klicka in locket (1) på kontrollenheten (2).
- Ⓒ **FI** Aseta seinäsäätimen etukansi takaisin napsauttamalla kansi (1) säätimeen (2).
- Ⓒ **N** Bytt ut frontdekslet på veggkontrollenheten ved å klikke dekslet (1) over kontrollenheten (2).

**GB** ELECTRIC RATING  
230V~50Hz

-  Maximum Light – 300 Watts
-  Maximum Fan Motor – 100 Watts
-  T5AH/250VAC

**D** ELEKTRISCHE LEISTUNG  
230 V 50Hz

-  Lampe maximal 300 Watt
-  Motor des Ventilators maximal 100 Watt
-  T5AH/250VAC

**F** LES CARACTERISTIQUES ELECTRIQUES  
230V 50Hz

-  Le wattage maximal : 300 Watts
-  La puissance maximale du ventilateur : 100 Watts
-  T5AH/250VAC

**E** CLASIFICACIÓN ELÉCTRICA  
230V 50Hz

-  300 vatios como máximo
-  Velocidad máxima del motor del ventilador – 100 vatios
-  T5AH/250VAC

**NL** NOMINALE ELEKTRISCHE WAARDEN  
230 V 50 Hz

-  Maximum licht – 300 Watt
-  Maximum ventilatormotor – 100 Watt
-  T5AH/250VAC

**I** POTENZA ELETTRICA NOMINALE  
230V 50Hz

-  Lampadina – 300 watt max.
-  Velocità motore – 100 watt max.
-  T5AH/250VAC

**S** ELEKTRISKA MÄRKDATA  
230V 50Hz

-  Maximum belysning – 300 watt
-  Maximum fläktmotor – 100 watt
-  T5AH/250VAC

**FI** SÄHKÖLUOKITUS  
230 V 50 Hz

-  Suurin valaisin – 300 W
-  Suurin tuulettimen moottori – 100 W
-  T5AH/250VAC

**N** STRØMKAPASITET  
230V 50Hz

-  Maksimalverdi for lys – 300 watt
-  Maksimalverdi for viftemotor – 100 watt
-  T5AH/250VAC












Westinghouse Lighting Corporation  
Krefelder Strasse 562  
41066 Mönchengladbach, Germany

Westinghouse Lighting Corporation,  
a Westinghouse Electric Corporation licensee

 is a registered trademark of  
Westinghouse Electric Corporation

© 2010 WESTINGHOUSE LIGHTING CORPORATION

