

## 96631304 KAT RD 1400-830 HF

LED 12W KATO_MO_83		IP65		IK10		850°C	$T_a$ -15 +35
--------------------	--	------	--	------	--	-------	------------------

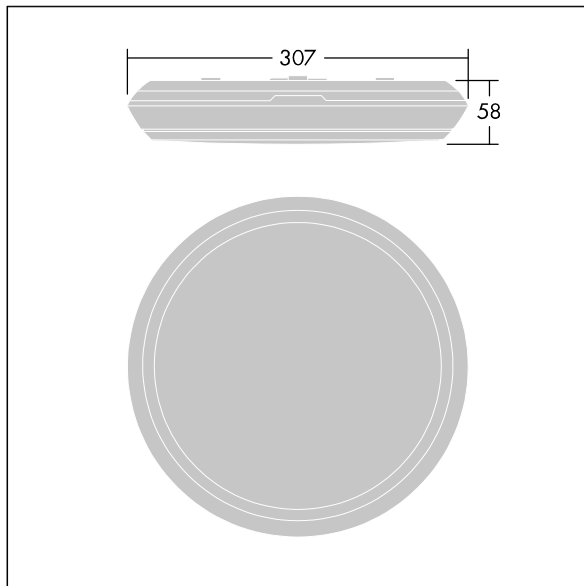
### Katona

Eine sehr schlanke LED-Leuchte zum Wand- und Deckenanbau, rund. LED-Treiber. Gehäuse: Polycarbonat (PC), weiß. Diffusor: Polycarbonat (PC), opal. Schutzklasse II, IP65, IK10. Inklusive LED-Modul mit 3000K. Zur direkten Wand- oder Deckenmontage geeignet. Durchgangsverdrahtung ist mit Kabeln von bis zu 2,5 mm<sup>2</sup> möglich. BESA-kompatibel.

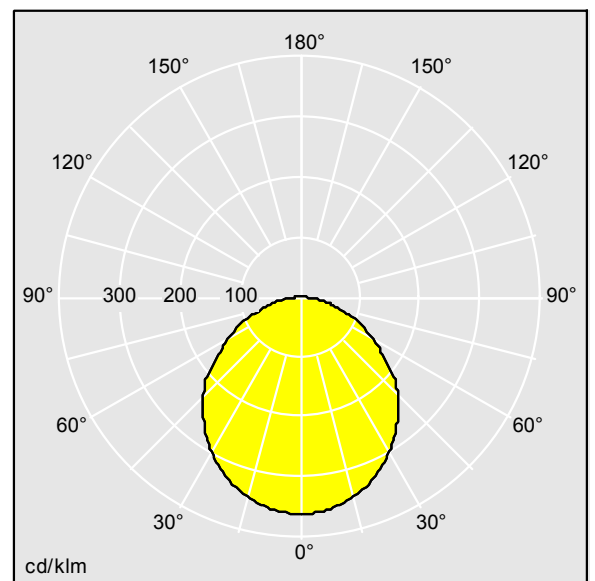
Abmessungen: Ø307 x 58 mm  
 Leuchten Leistung: 11,7 W  
 Leuchten Lichtstrom: 1325 lm  
 Leuchten Lichtausbeute: 113 lm/W  
 Gewicht: 0,94 kg



TLG\_KATO\_F\_RD\_PDB.jpg



TLG\_KATO\_M\_RD\_LDS.wmf



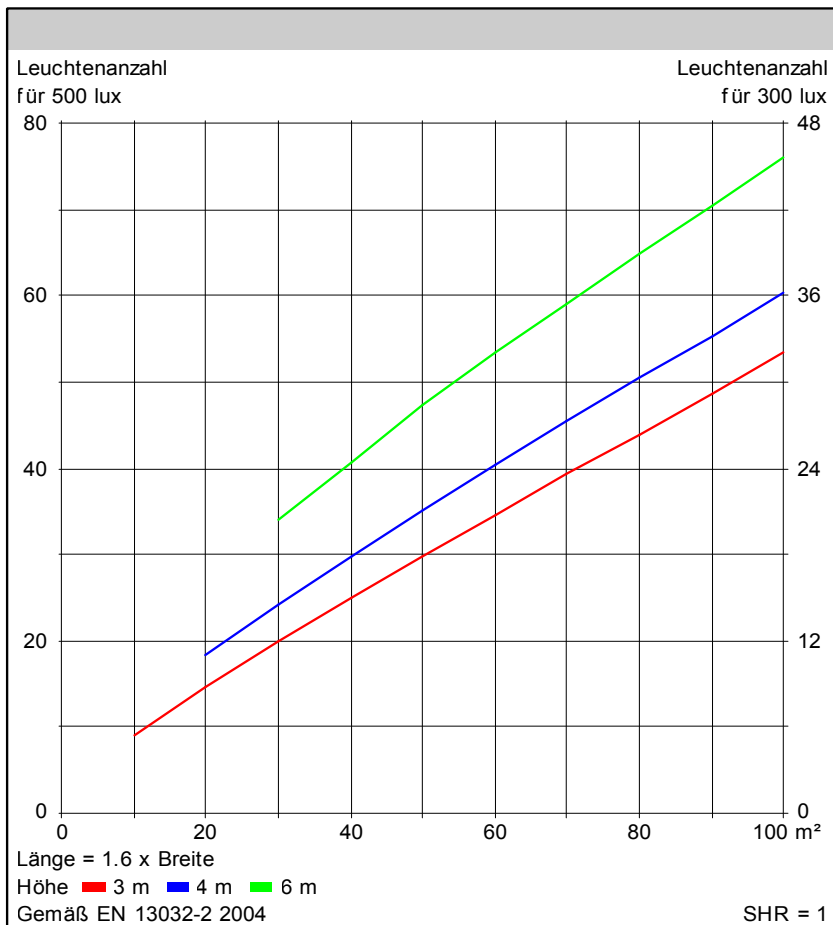
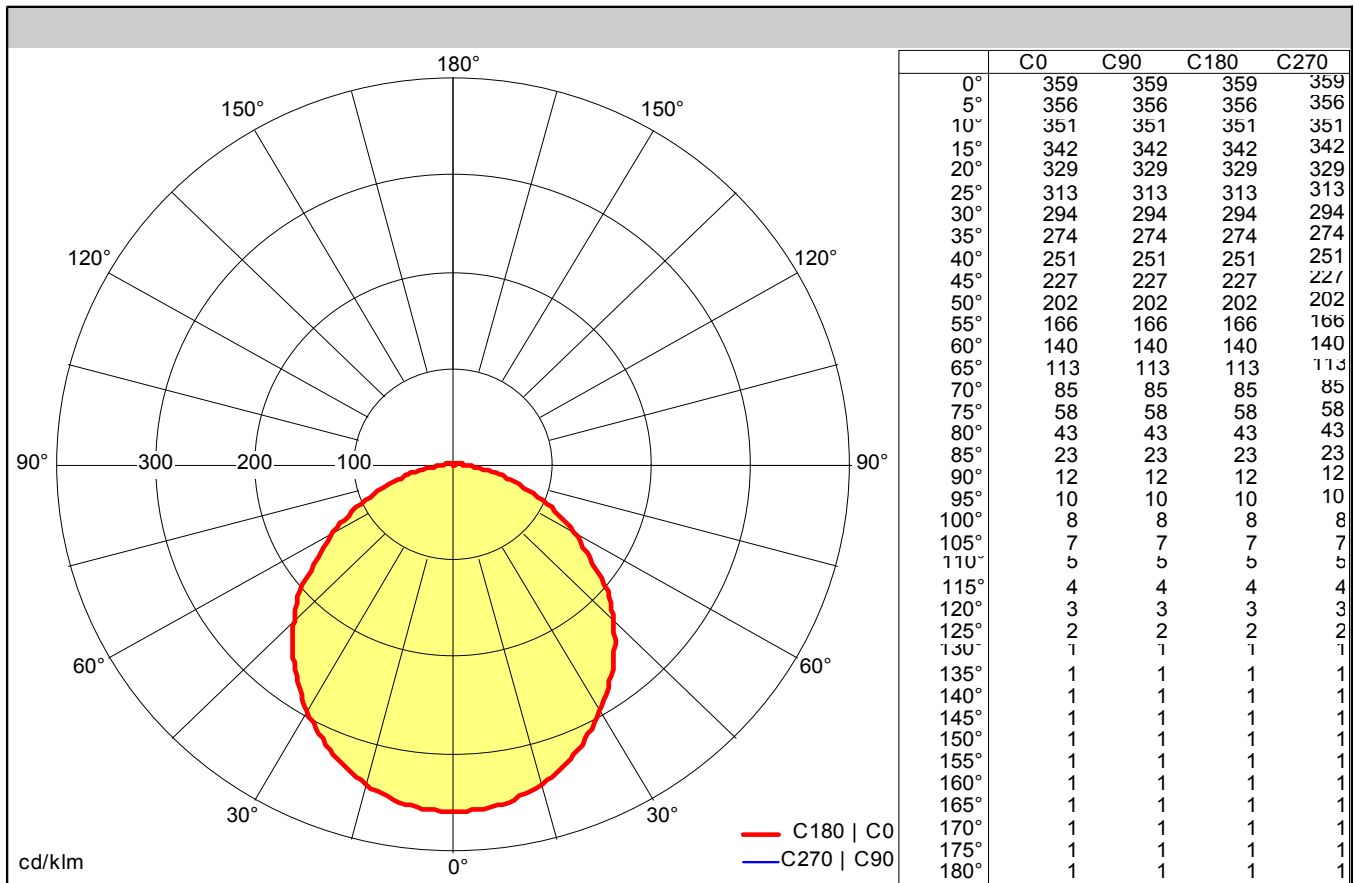
TLG\_SP\_0043597.ltd

Lampenposition: STD - Standard  
 Lichtquelle: LED  
 Leuchten Lichtstrom\*: 1325 lm  
 Leuchten Lichtausbeute\*: 113 lm/W  
 Lampeneffizienz: 113 lm/W  
 Farbwiedergabeindex min.: 80

Betriebsgerät: 1 x 87500577 DRV TR LC 10W 350mA  
 28.6V F #fixC C SNC  
 Ähnlichste Farbtemperatur: 3000 Kelvin  
 Farbortoleranz (initial MacAdam): 3  
 Mittlere Bemessungslebensdauer\*:  
 L80 50000h bei 35°C  
 Leuchten Leistung\*: 11,7 W Leistungsfaktor = 0,91  
 Eta: 1,00 Eta oben: 0,03 Eta unten: 0,97

Die mit \* gekennzeichneten Werte sind Bemessungswerte. Thorn setzt bewährte und geprüfte Komponenten von führenden Lieferanten ein. Dennoch kann es bei einzelnen LEDs während ihrer Nennlebensdauer vereinzelt zu technologisch bedingten Ausfällen kommen. Laut internationalen Standards besteht für den Nominallichtstrom und die Anschlusslast eine Toleranz von  $\pm 10\%$ . Die Werte gelten, wenn nicht anders angegeben, für eine Umgebungstemperatur von 25°C. Bei den meisten Produkten hat der Ausfall eines LED-Punkts keine Beeinträchtigung der Leuchtleistung der Leuchte zur Folge und gibt daher keinen Grund zur Beschwerde. Sofern nicht anders beschrieben, sind alle Thorn LED-Produkte bezüglich der photobiologischen Sicherheit von Blaulicht (IEC/EN60598-1) zum uneingeschränkten Einsatz geeignet (RG0 und RG1).

Die Produkte von Thorn Lighting unterliegen einer kontinuierlichen Weiterentwicklung. Wir behalten uns vor, ohne weitere Publikation technische oder formale Änderungen an unseren Produkten vorzunehmen.



Wirkungsgrade	
$\eta$	100 %
$\eta$ oben	3 %
$\eta$ unten	97 %
FFR	0.03 (3:97)
BLF	1.00

Blendbewertung	
X = 4 H, Y = 8 H	S = 0.25 H
Reflexionsgrade	70/50/20
UGR quer	<22
UGR parallel	<22

Klassifikation	
LiTG	A41
EN	
BZ	BZ4
UTE	0.97 D + 0.03 T
CIE Flux Codes	48 79 95 97 100

Messdatei: TLG\_SP\_0043597.ltd