



CLEVO ID (suspended)
- single length / double length
- continuous row set
- refurbishment set for CLARIS 2

- BC (bluetooth casambi)

- emergency options:
E3D (locally supplied / battery)
ECD (centrally supplied)



EN Mounting instructions

Important notices. Please, read first! Keep the instructions safe! Specifications are subject to change without notice! If you have questions, please contact the manufacturer.

DE Montageanleitung

Wichtige Hinweise. Bitte zuerst lesen! Anleitung aufbewahren! Technische Änderungen vorbehalten! Bei Fragen wenden sie sich an den Hersteller.

FR Notice de montage

Remarques importantes. À lire en premier lieu! Conservez cette notice! Modifications techniques sans préavis! Si vous avez des questions, veuillez contacter le fabricant.

IT Istruzioni di montaggio

Nota importanti. Si prega di leggere prima! Conservare le istruzioni! Modifiche tecniche senza preavviso! Per chiarimenti rivolgersi al produttore.

ES Instrucciones de montaje

Notas importantes. Por favor, lea primero! ¡Guarde las instrucciones! ¡Reservado el derecho de realizar modificaciones técnicas sin preaviso! Si tiene alguna pregunta, póngase en contacto con el fabricante.

NL Montagehandleiding

Belangrijke informatie. Gelieve eerst te lezen! Houd deze gebruiksaanwijzingen zorgvuldig bij! Technische wijzigingen blijven voorbehouden! Als u vragen hebt, kan u contact opnemen met de fabrikant.

SV Installationsanvisning

Viktigt information. Läs först! Spara anvisningen! Med reservation för tekniska ändringar! Om du har frågor ber vi dig ta kontakt med tillverkaren.

FI Asennusohje

Tärkeä huomautus. Lue ensin! Säilytä käyttöopas! Oikeudet teknisiin muutoksiin pidätetään! Lähetä mahdolliset kysymykset valmistajalle.

RU Инструкция по монтажу

Важная информация. Просьба ознакомиться перед началом работ! Сохраняйте инструкцию! Компания сохраняет за собой право на внесение технических изменений. При возникновении вопросов обращайтесь к производителю.

PL Instrukcja montażu

Ważne wskazówki/ uwagi. Proszę pierwsze przeczytać całość instrukcji. Proszę zachować instrukcję! Zastrzega się prawo do wprowadzania zmian technicznych. W razie pytań skontaktuj się z producentem.

ZH 安装说明

重要提示。请先阅读!保留本说明!
请勿执行技术变动!
如有问题,请咨询制造商。

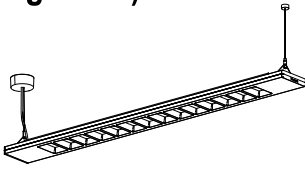
AR

تعليمات التركيب
ملاحظات هامة. يرجى القراءة أولاً!
إبقاء التعليمات!
تخضع المواصفات للتغيير دون تقديم إشعار!
إذا كان لديك أسئلة، الرجاء الاتصال بالشركة المصنعة.

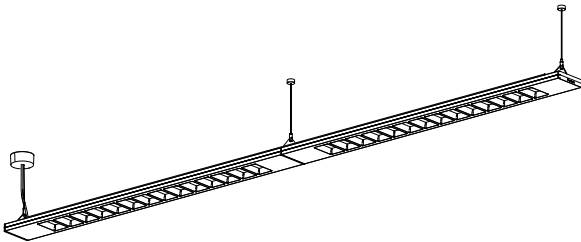
MOUNTING OPTIONS

A+B suspended

A suspended single + double length luminaires (pages 3-7)

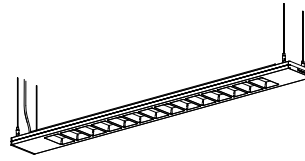


B suspended continuous row luminaires (pages 3+4+9-15)

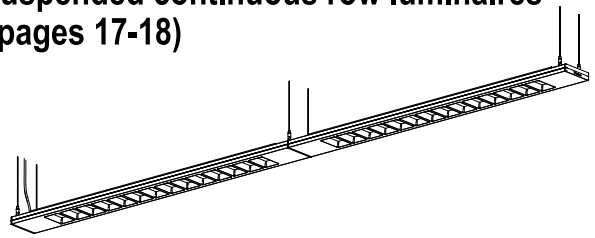


C+D suspended refurbishment of CLARIS 2

C suspended single + double length luminaires (page 17)



D suspended continuous row luminaires (pages 17-18)



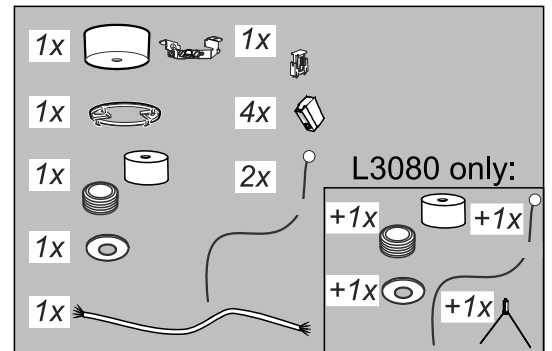
A B

CLEVO ID SUSP SET ASQ WH



L1280/L1580/L2480:
22170704 ASQ1 / 1 m
22170710 ASQ3 / 3 m

L3080 only:
22171415 ASQ1 / 1 m
22171416 ASQ3 / 3 m
(WH = white, more colors are available)

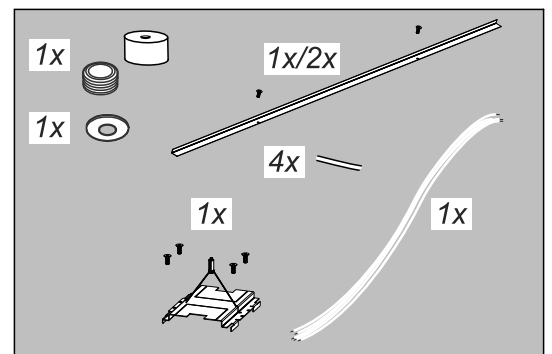


B

CLEVO ID C MOUNT SET ASQ WH



22170705 L1280 ASQ1 / 1 m
22170711 L1280 ASQ3 / 3 m
22170706 L1580 ASQ1 / 1 m
22170712 L1580 ASQ3 / 3 m
22170707 L2480 ASQ1 / 1 m
22170713 L2480 ASQ3 / 3 m
22170708 L3080 ASQ1 / 1 m
22170714 L3080 ASQ3 / 3 m
(WH = white, more colors are available)

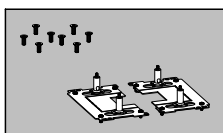


C D



CLEVO ID REFURB SET ASH

22170709

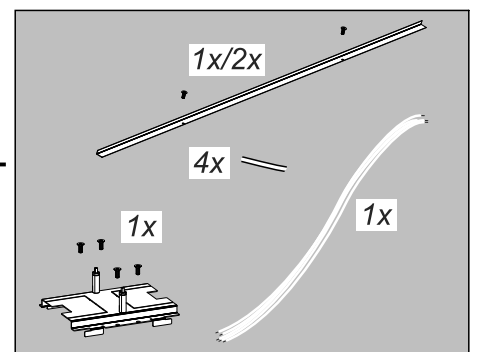


D

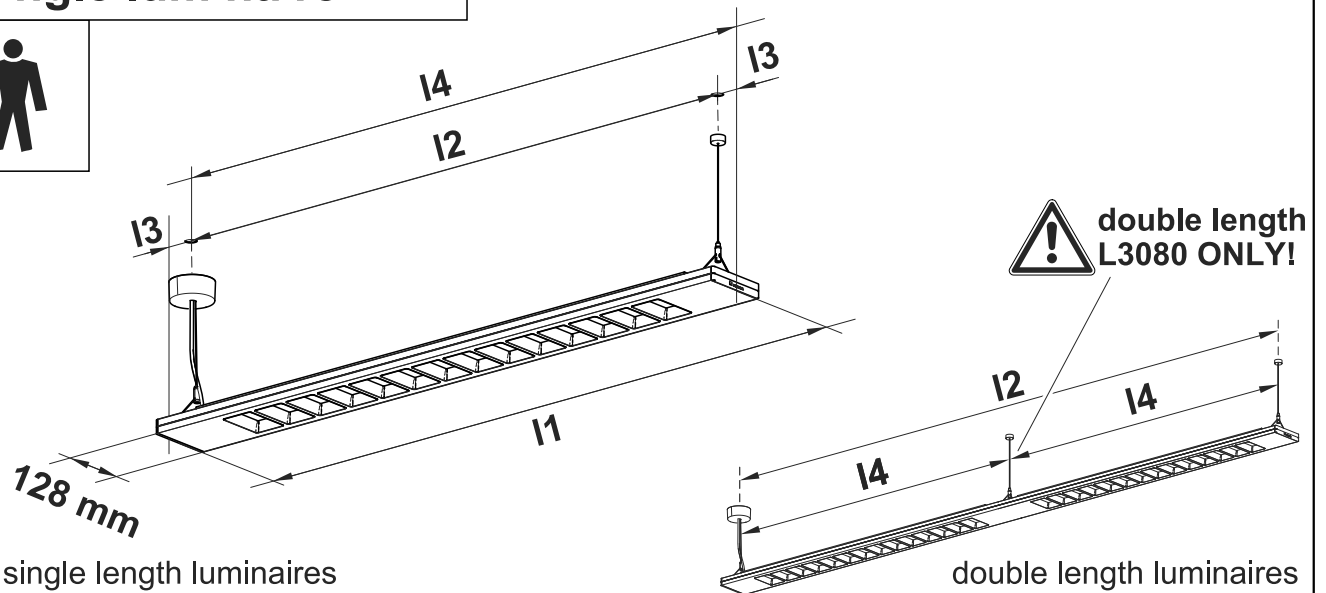


CLEVO ID REFURB C MOUNT SET

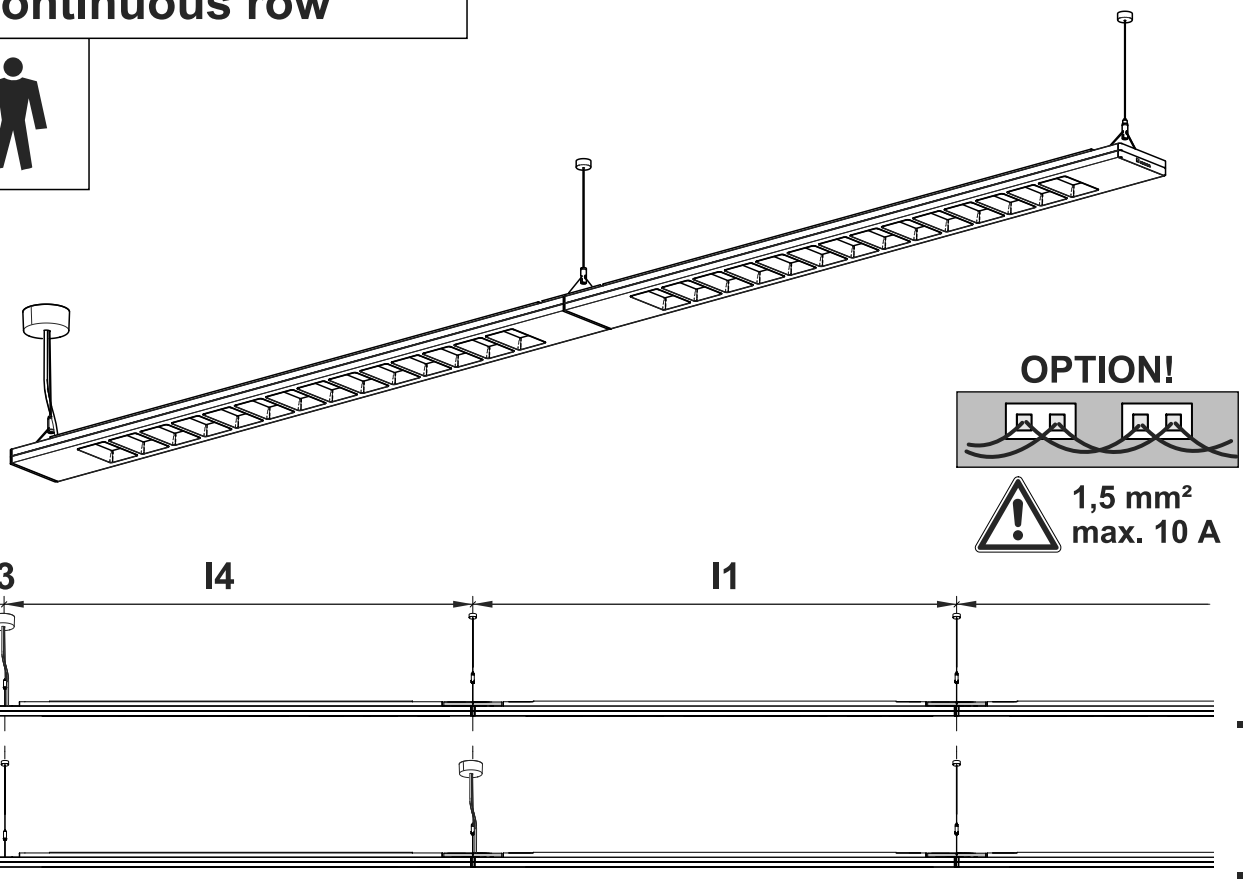
22170863 L1280
22170864 L1580
22170865 L2480



i single luminaire



i continuous row



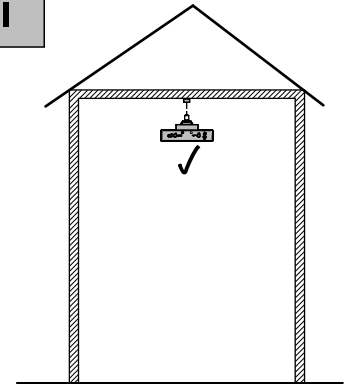
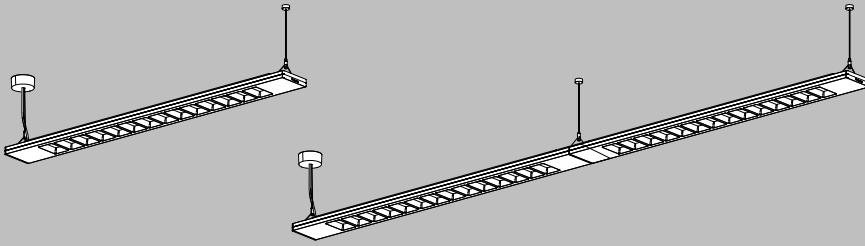
i

(dimensions in mm)	l1	l2	l3	l4	kg
CLEVO ID L1280 *	1280	1195	42,5	1237,5	3,50
CLEVO ID L1580 (E3D) *	1580	1495	42,5	1537,5	4,22
CLEVO ID L2480 (E3D) **	2480	2395	42,5	2437,5	7,38
CLEVO ID L3080 (E3D) **	3080	2995	42,5	1497,5	9,25

* single length luminaires ** double length luminaires

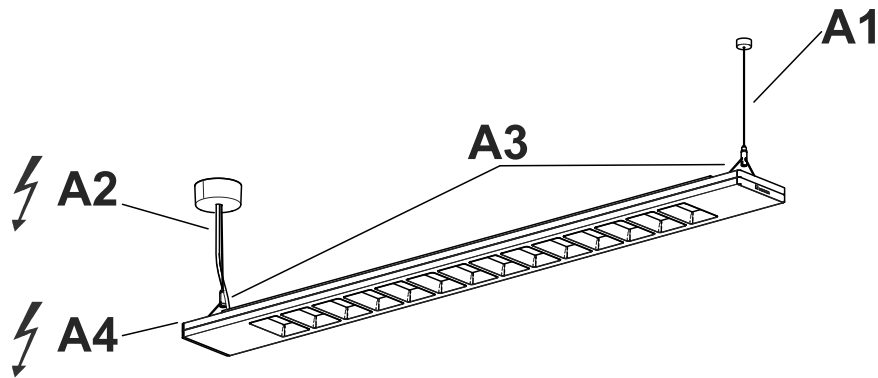
A+B suspended

i



A single luminaires

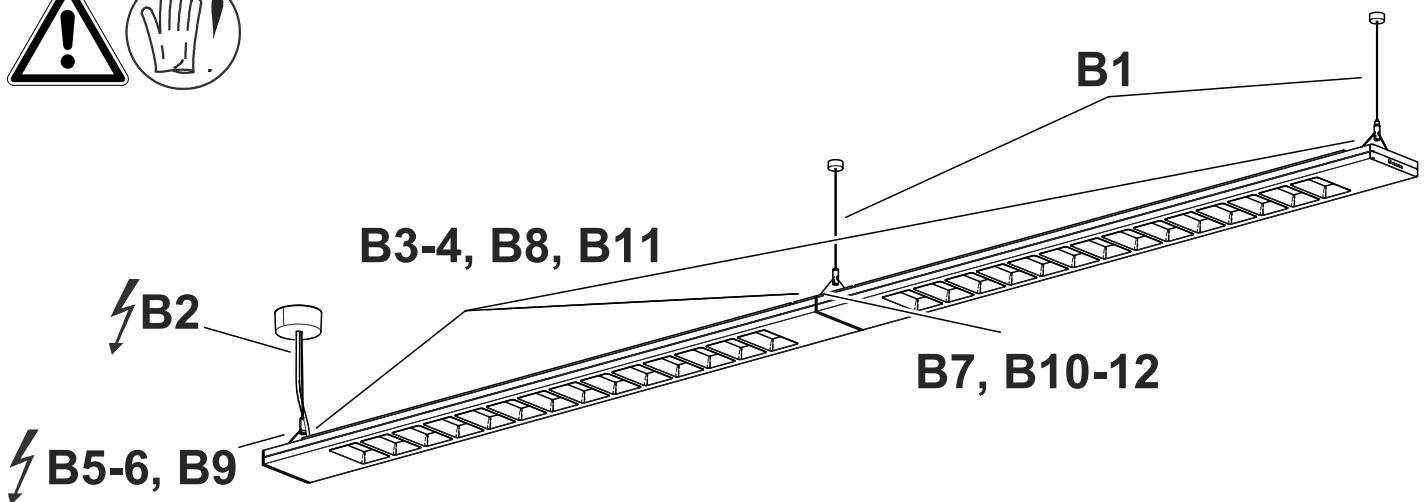
i



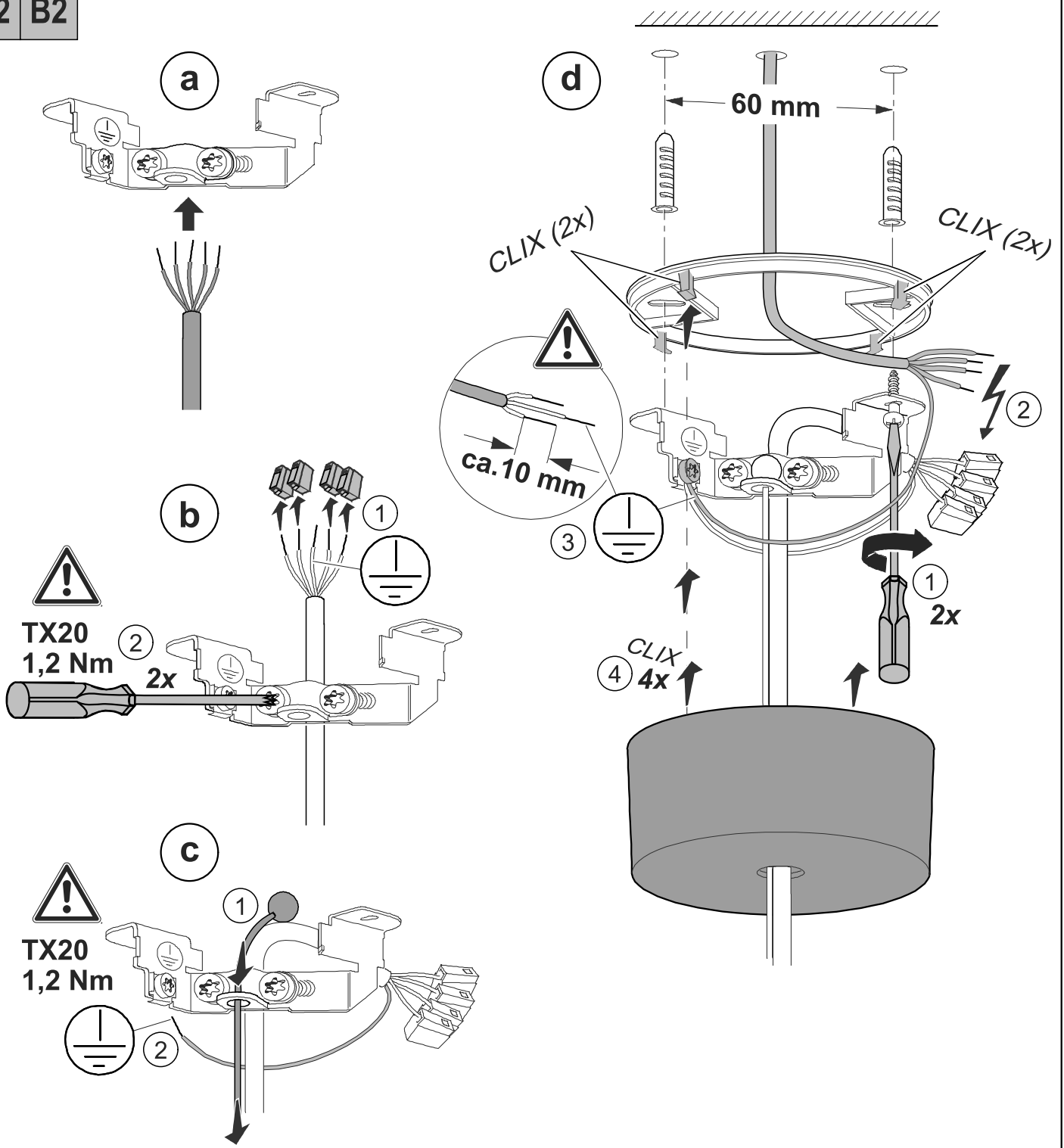
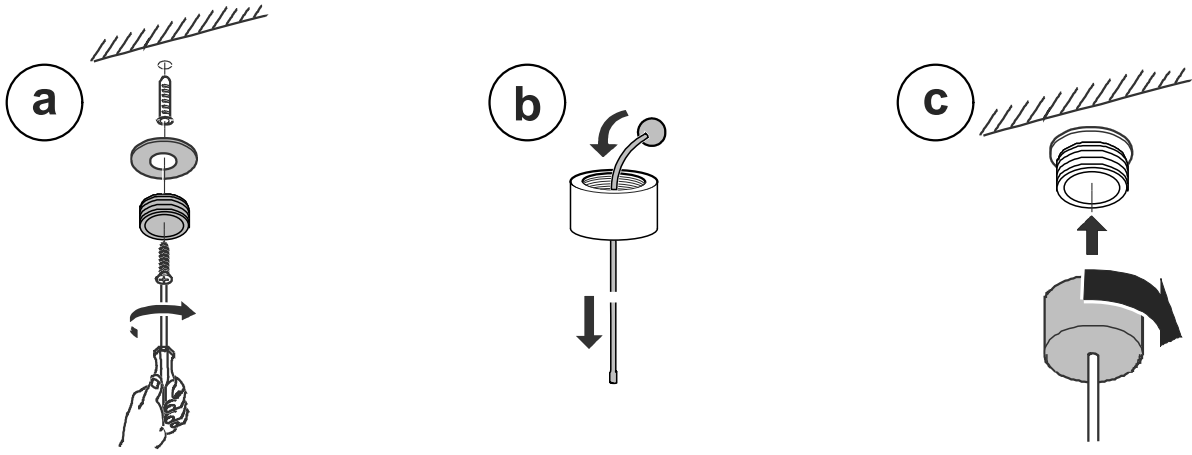
OPTIONs emergency lighting:
 locally supplied (battery) page 8
 centrally supplied page 19

B continuous row luminaires

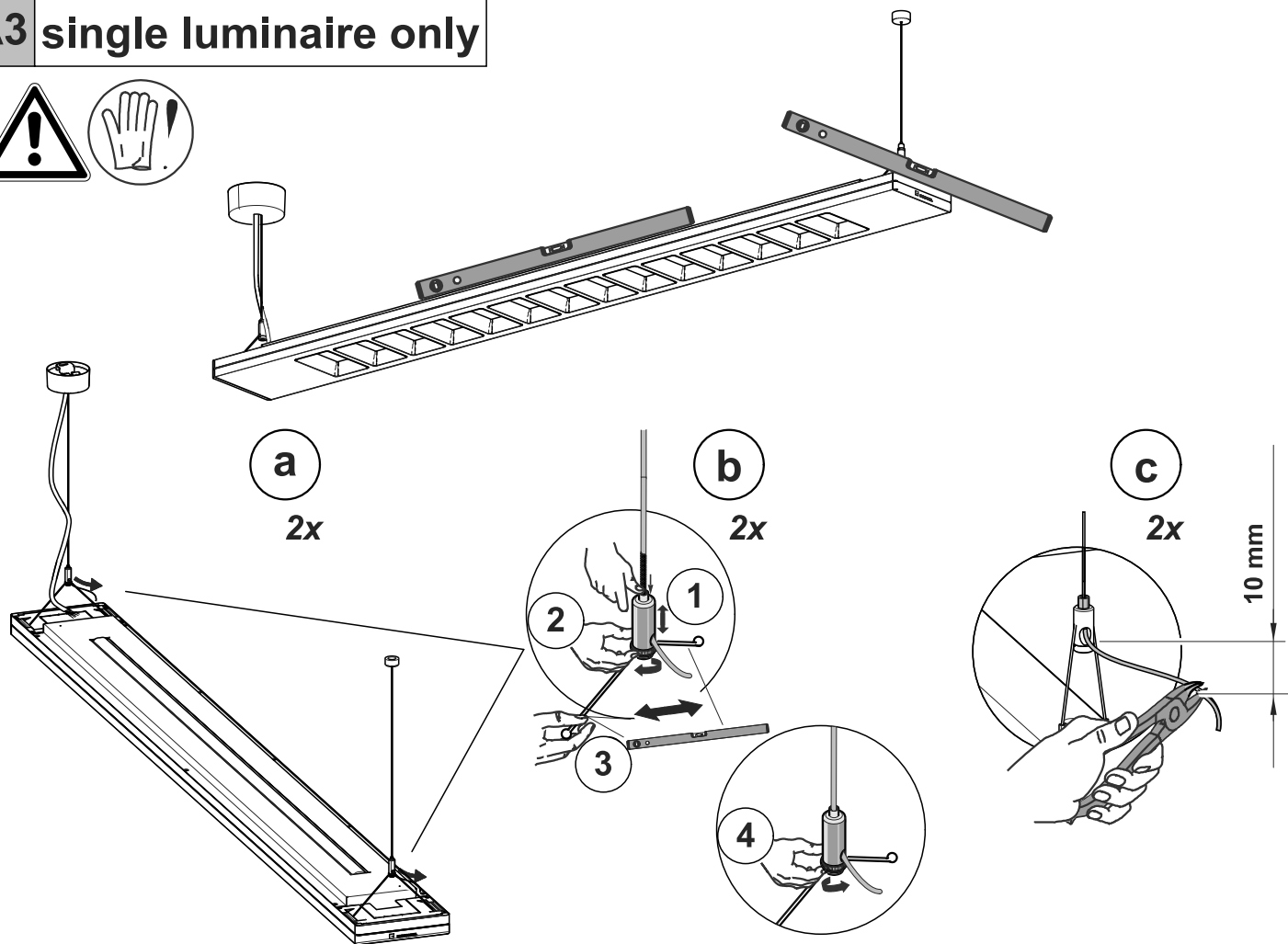
i



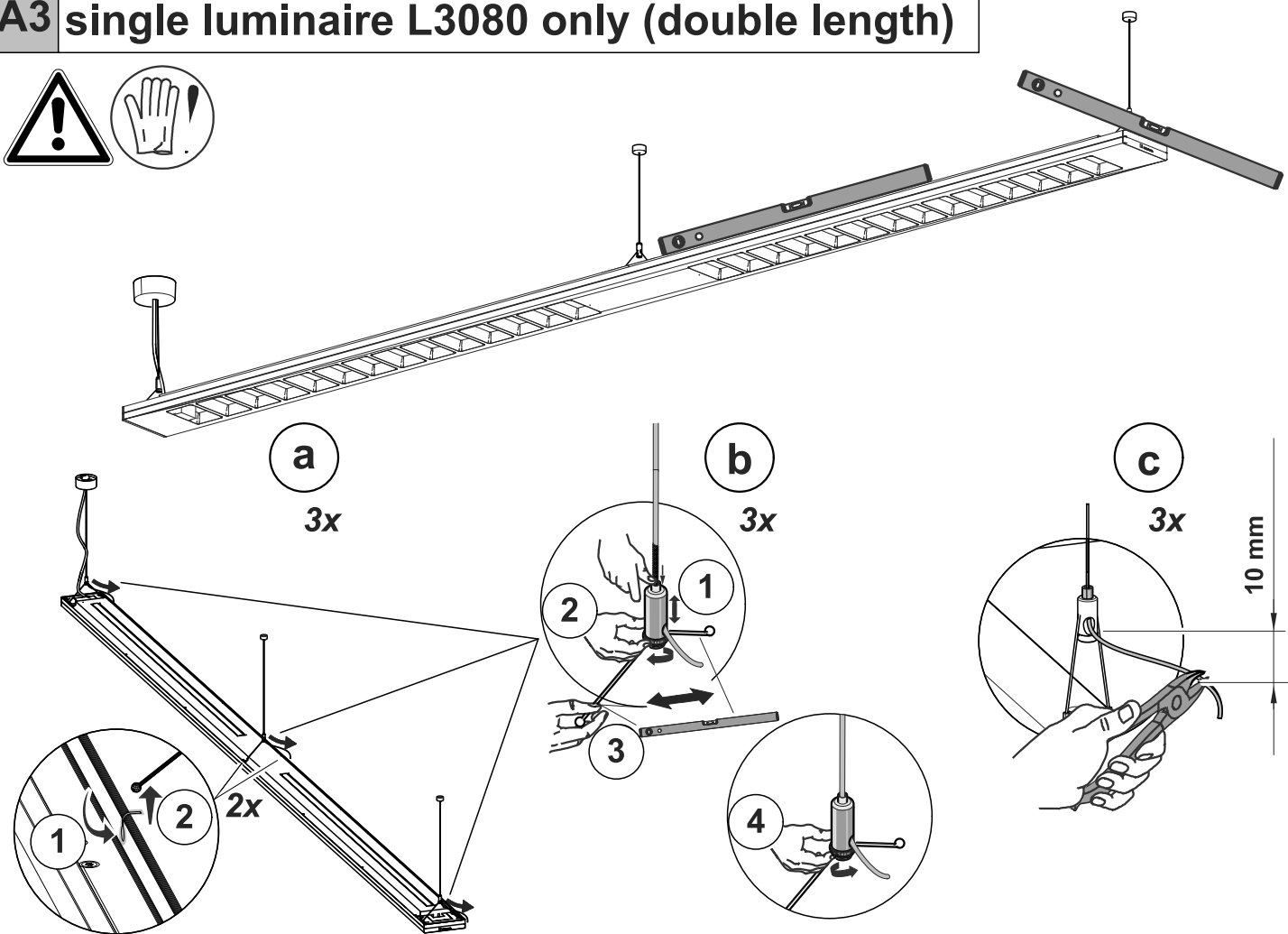
OPTIONs emergency lighting:
 locally supplied (battery) page 16
 centrally supplied page 19



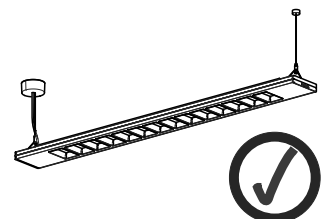
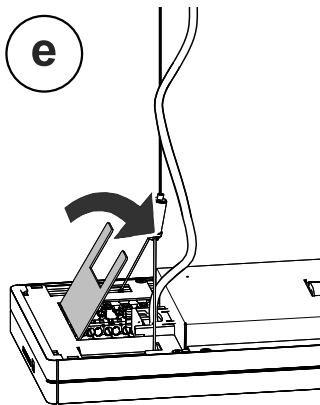
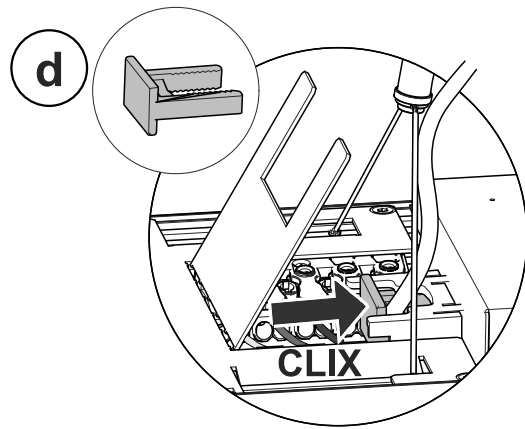
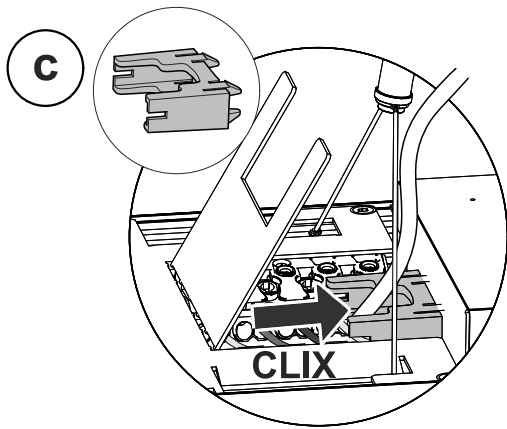
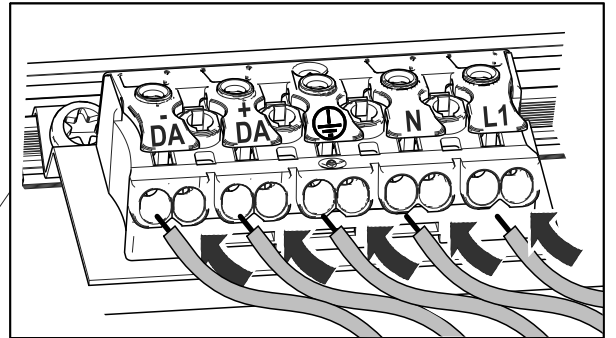
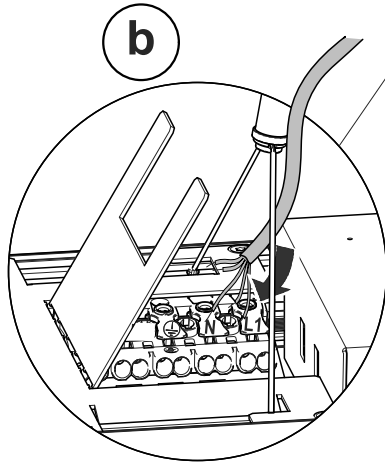
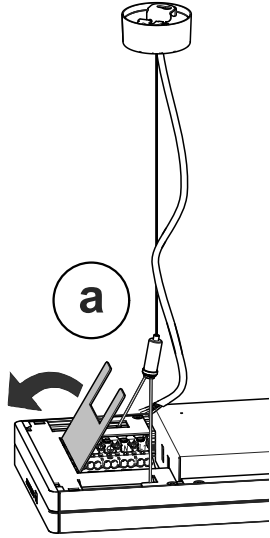
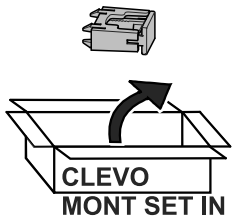
A3 single luminaire only



A3 single luminaire L3080 only (double length)

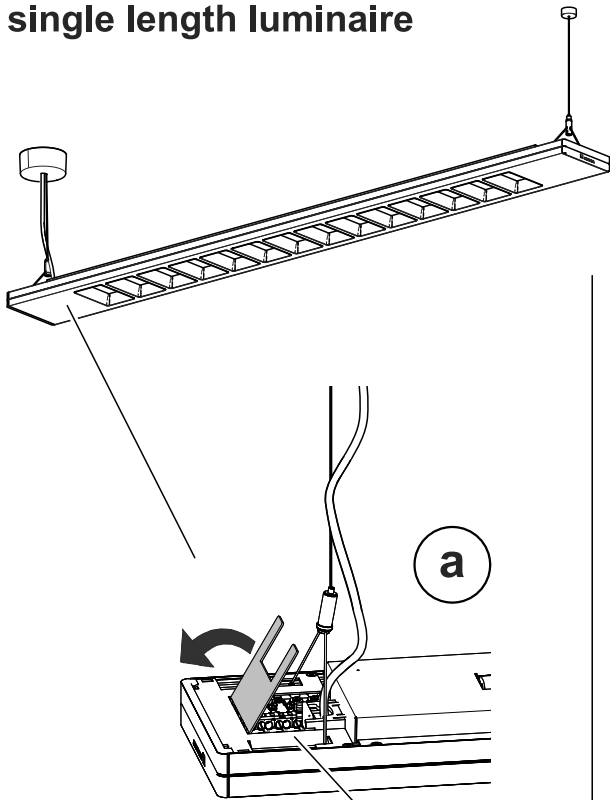


A4 single luminaire only

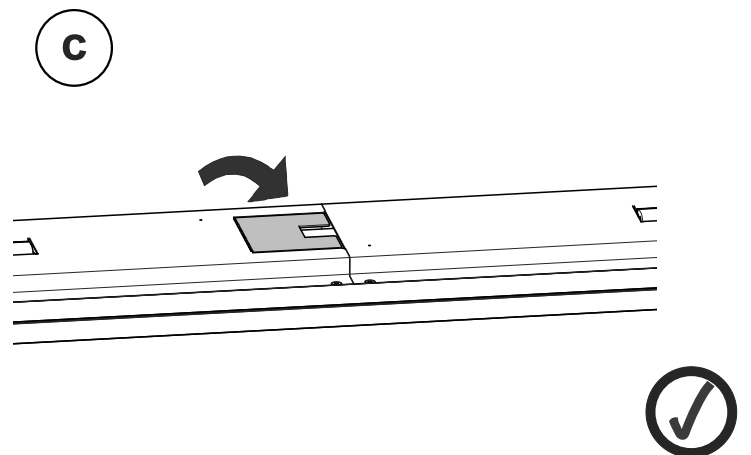
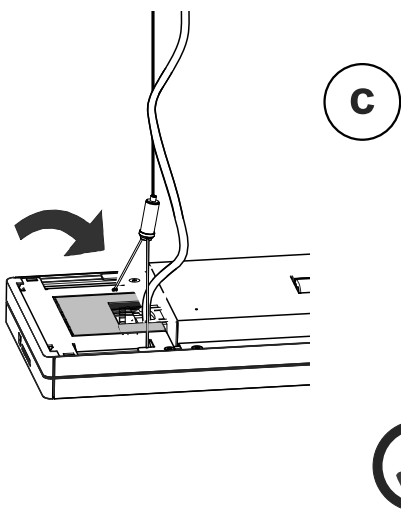
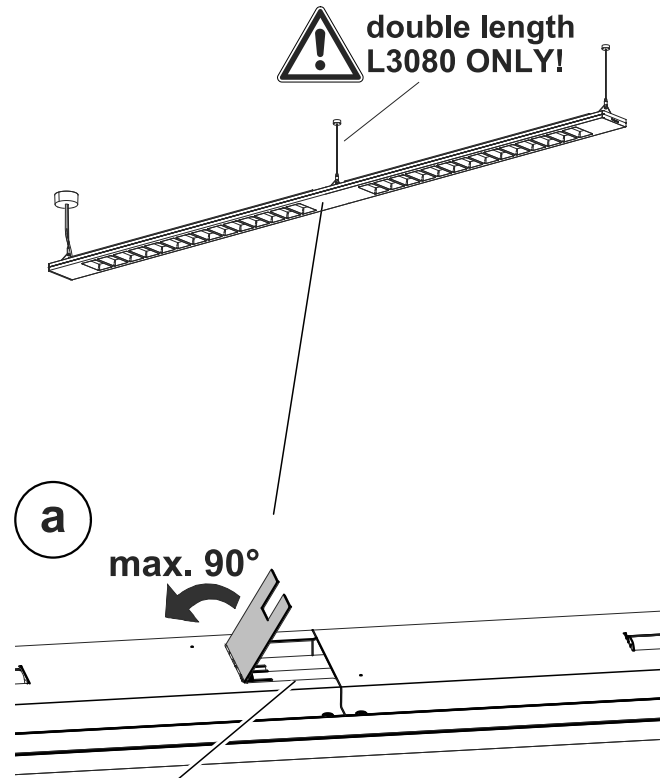


i OPTION emergency lighting: E3D (locally supplied / battery)

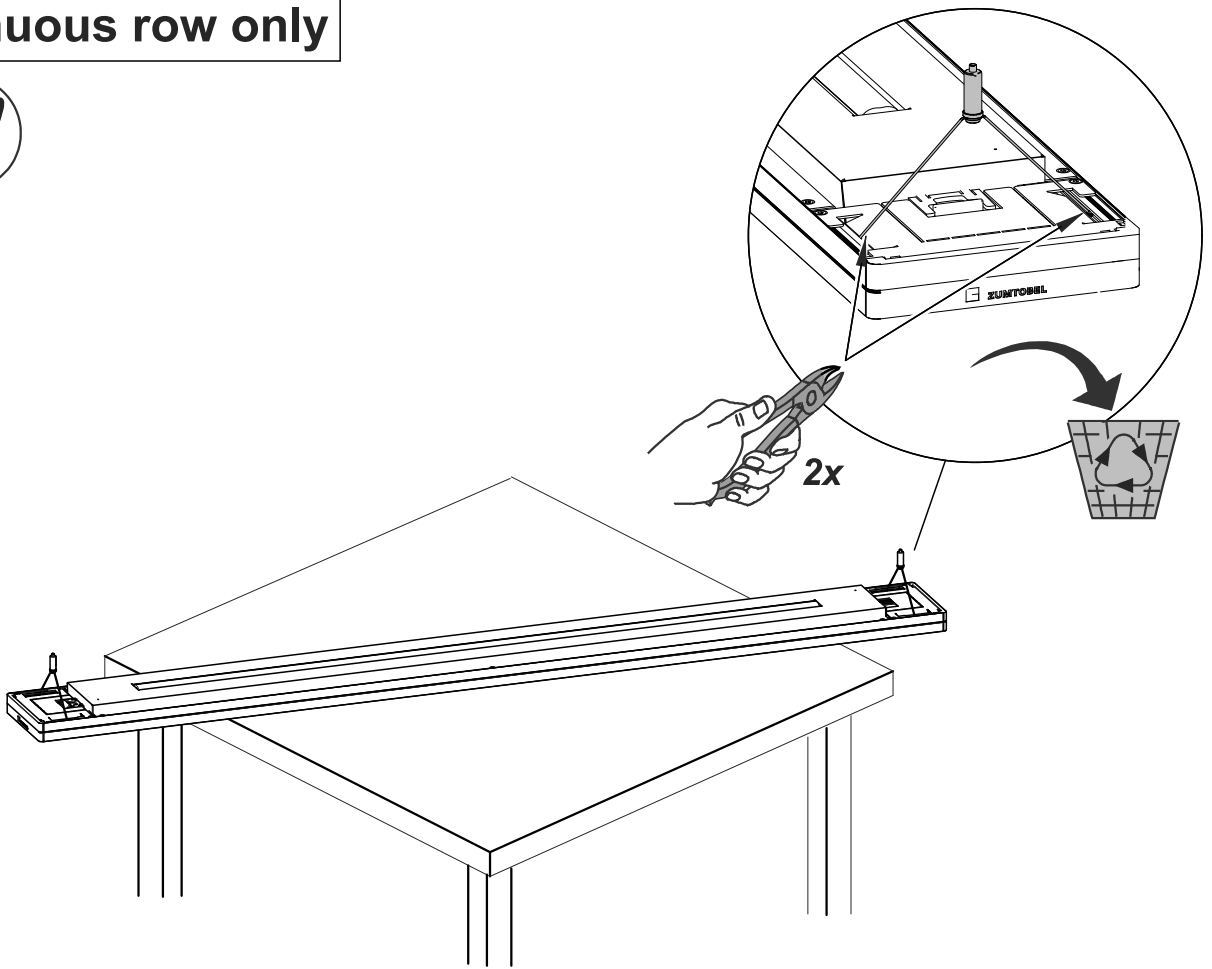
single length luminaire



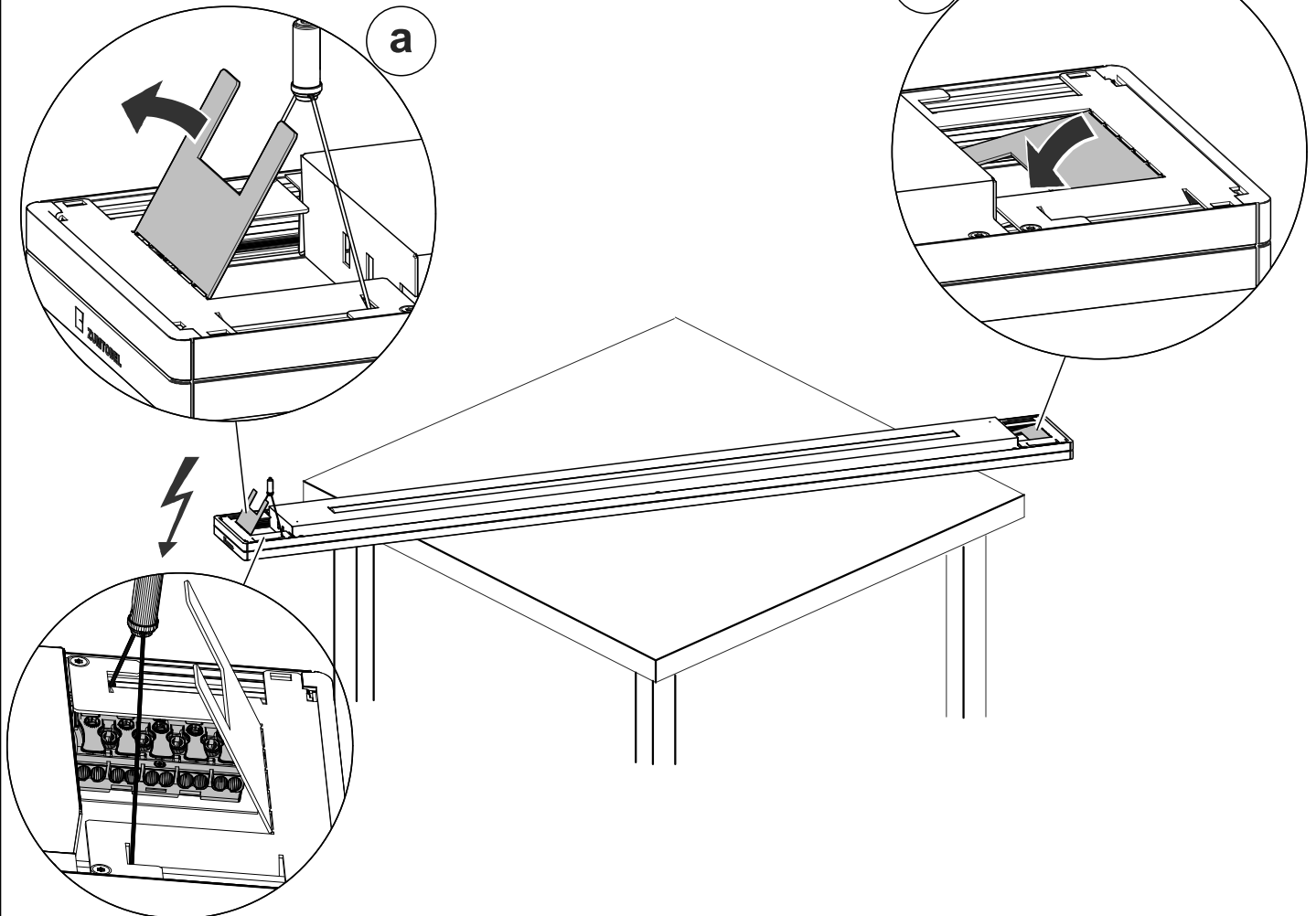
double length luminaire



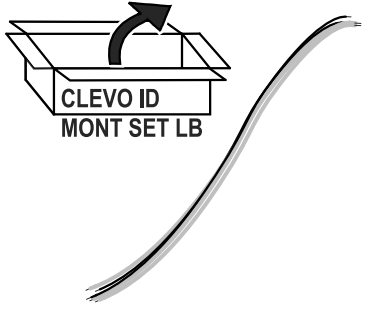
B3 continuous row only



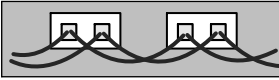
B4 continuous row only



B5 continuous row only

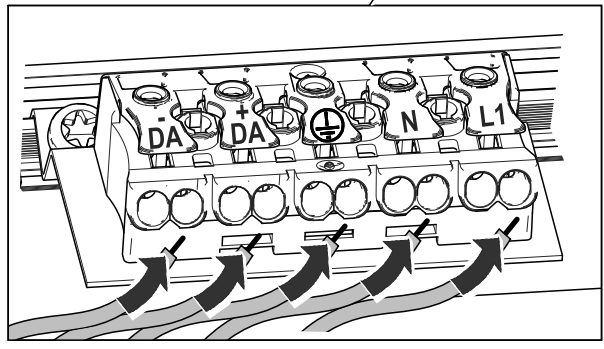
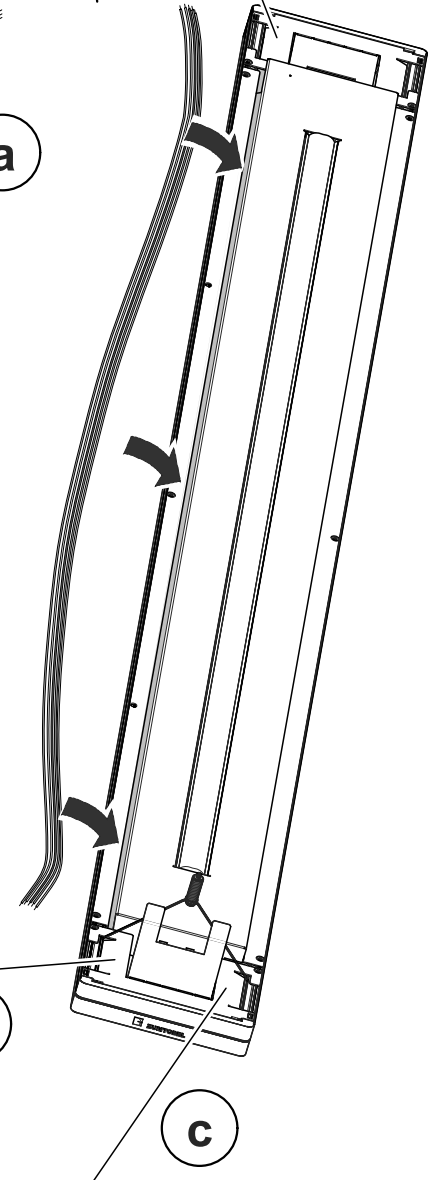
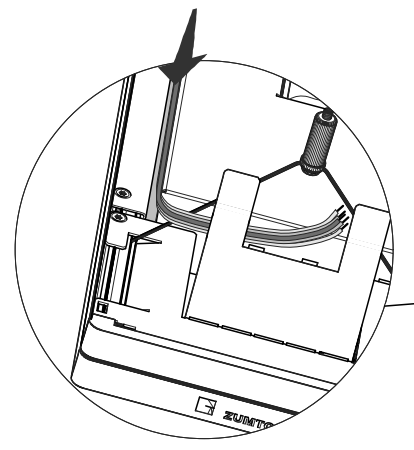
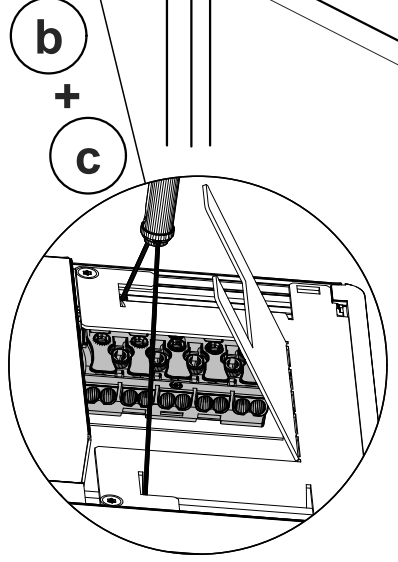
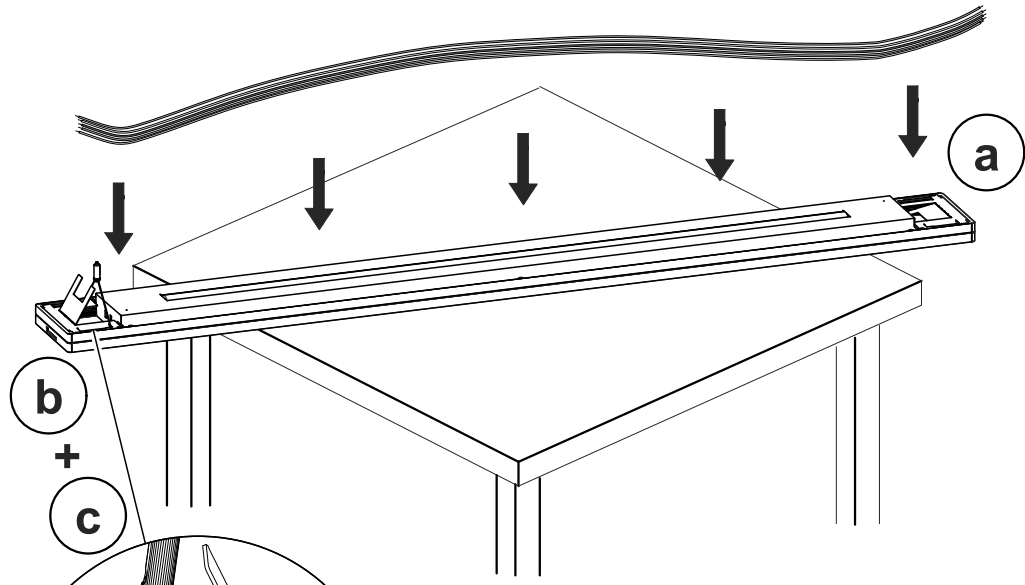
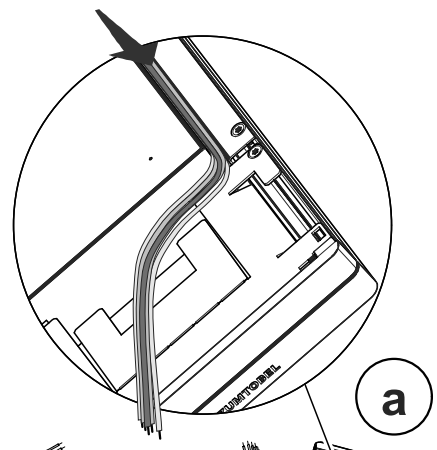


OPTION!

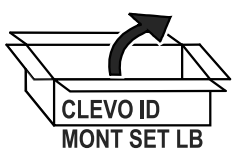


! 5x 1,5 mm²
max. 10 A

A diagram showing two connection points with arrows pointing to them. Below it is a warning triangle with an exclamation mark and the text '5x 1,5 mm² max. 10 A'.



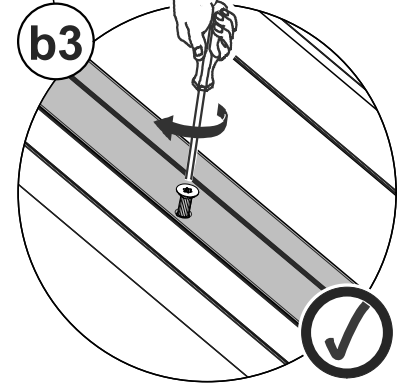
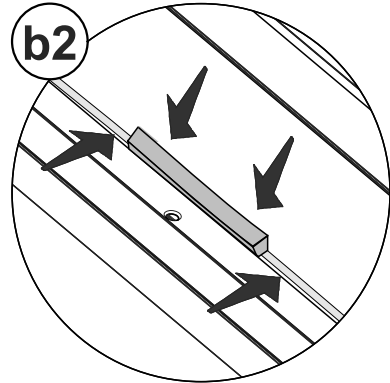
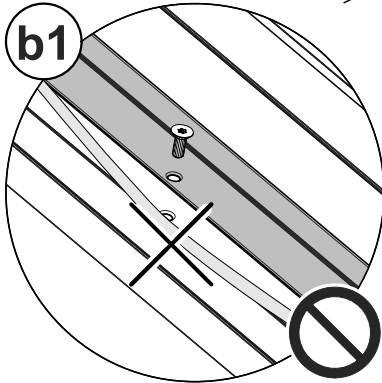
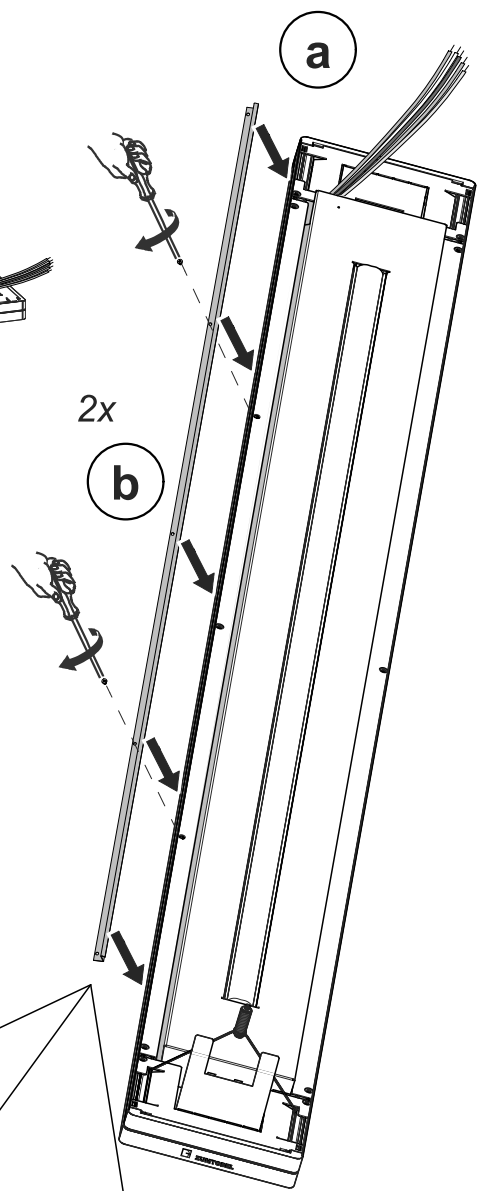
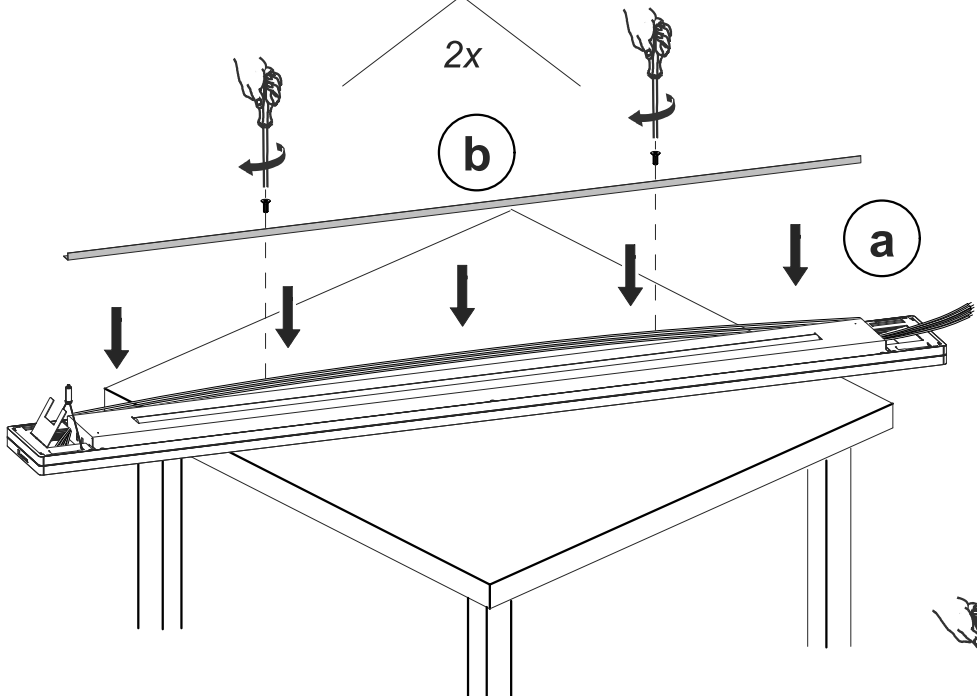
B6 continuous row only



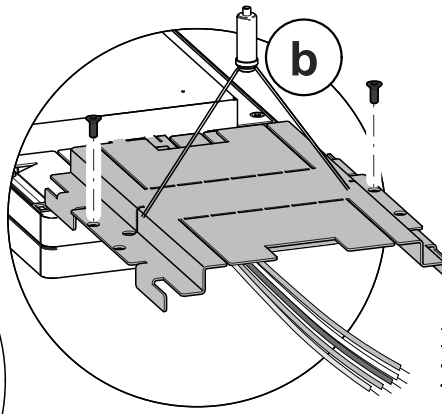
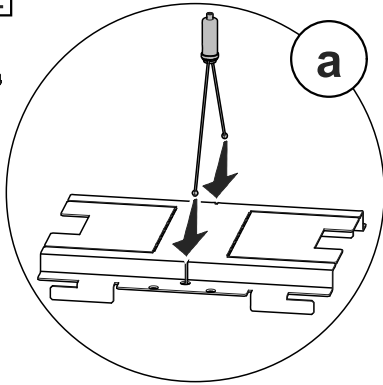
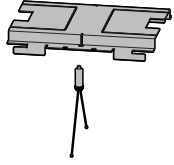
4x



TX10
0,6 Nm

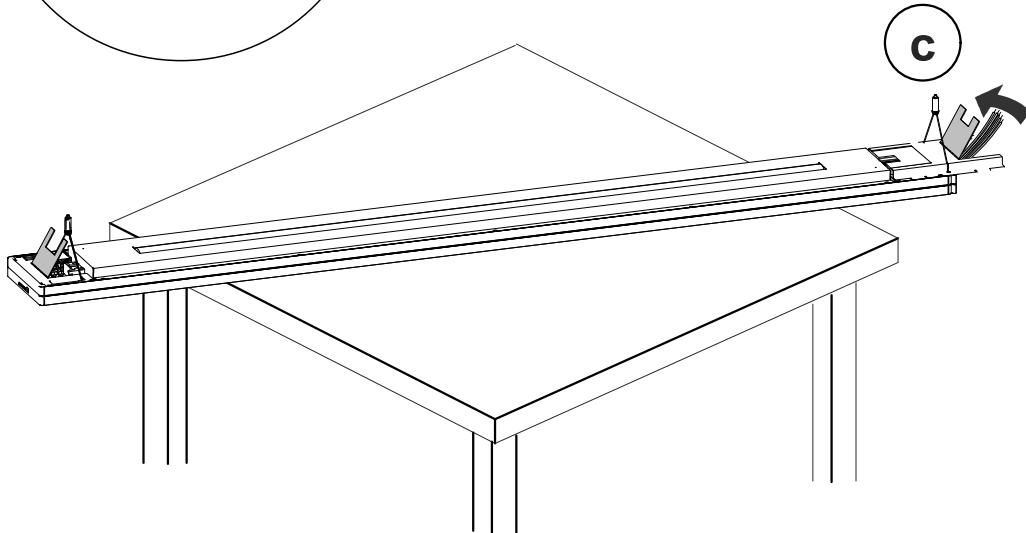
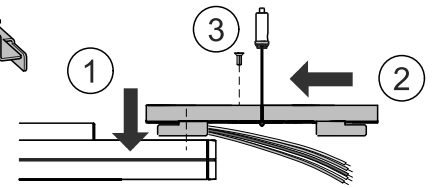


B7 continuous row only

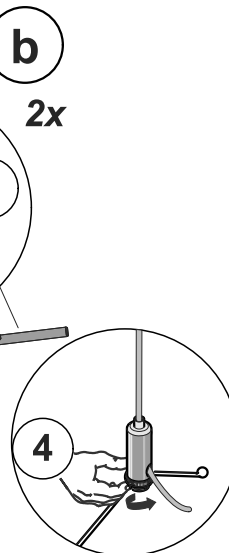
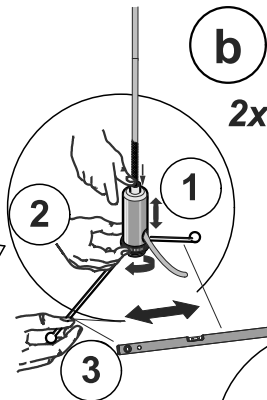
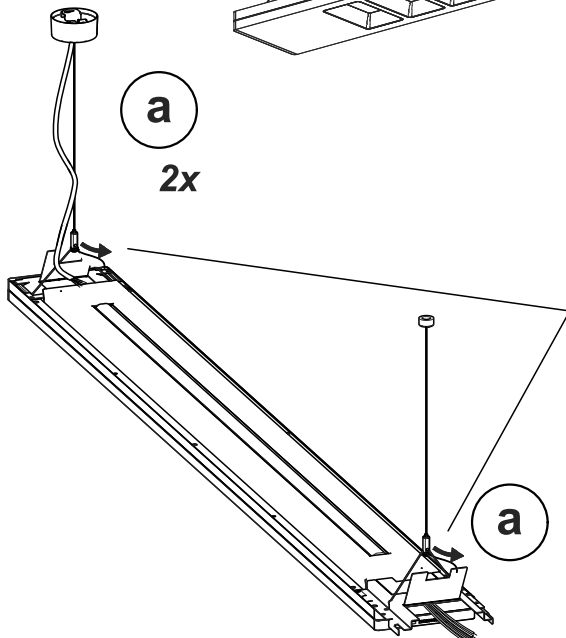
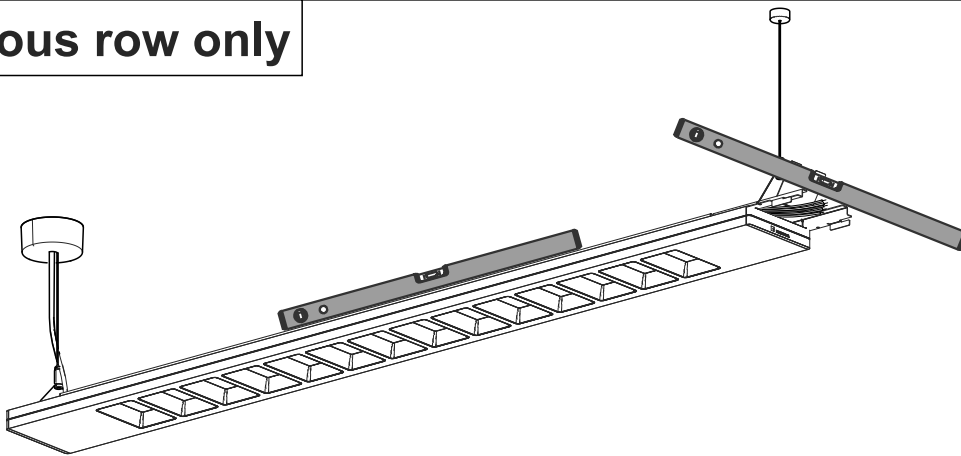


TX10
0,6 Nm

2x /

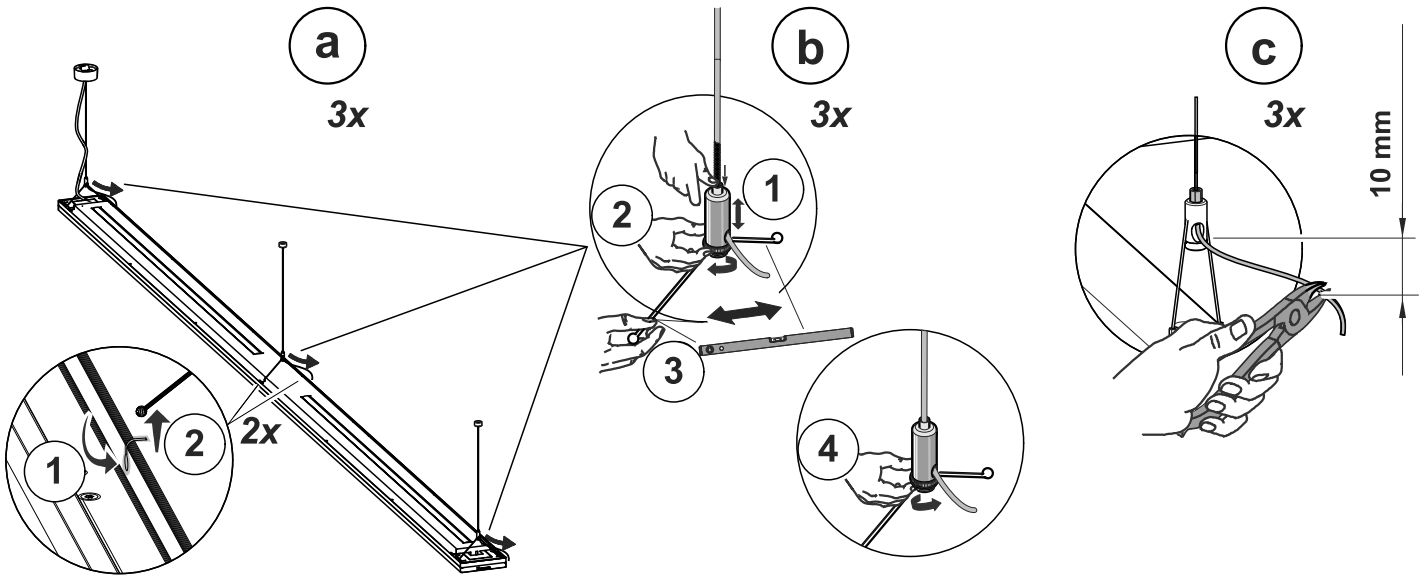
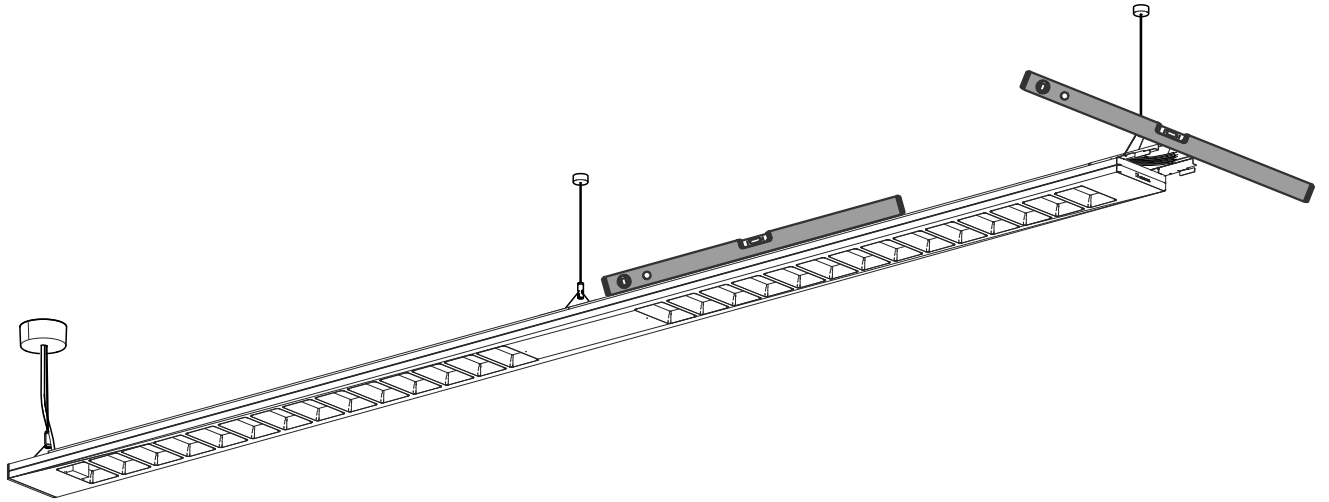


B8 continuous row only

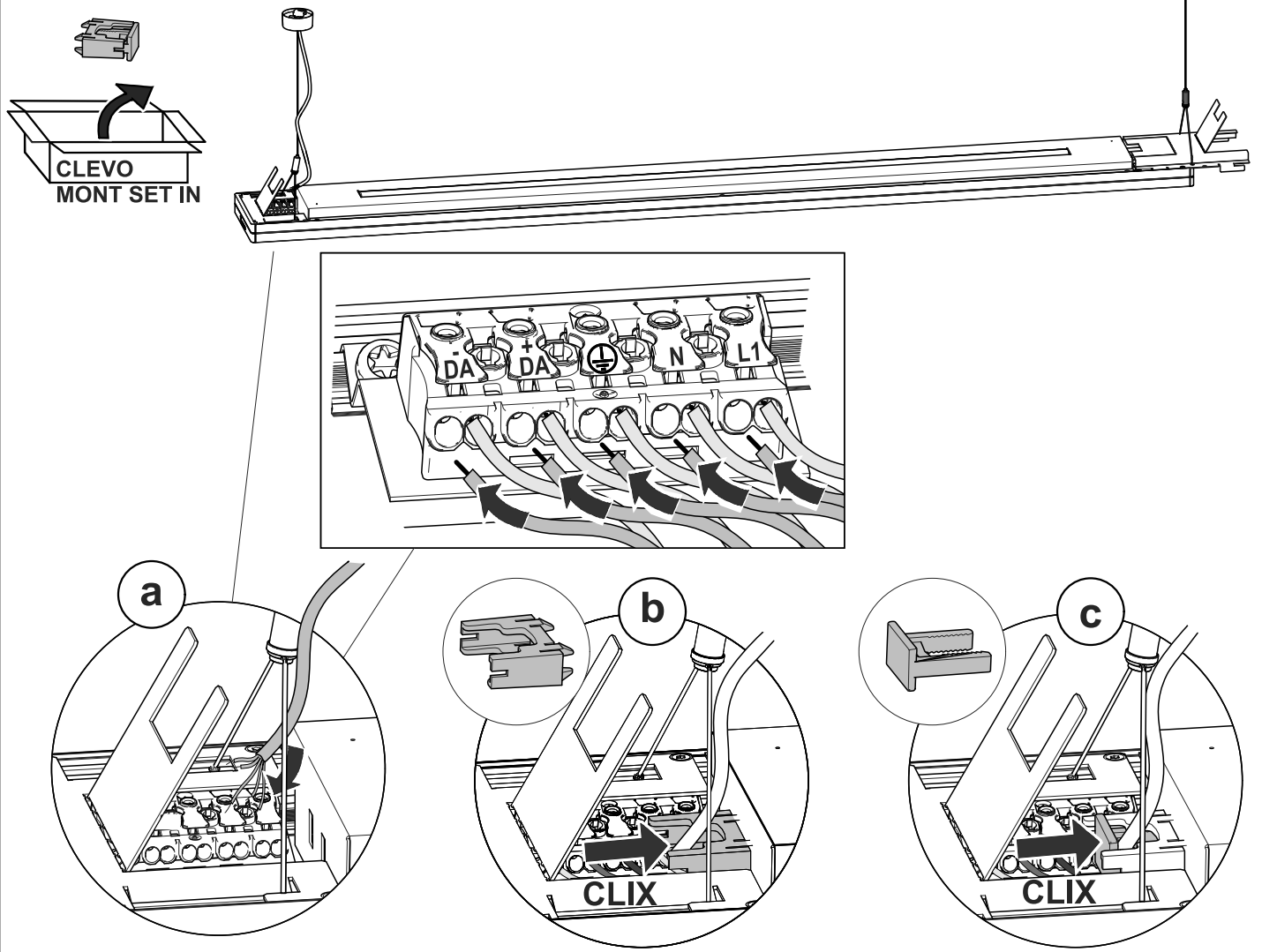


10 mm

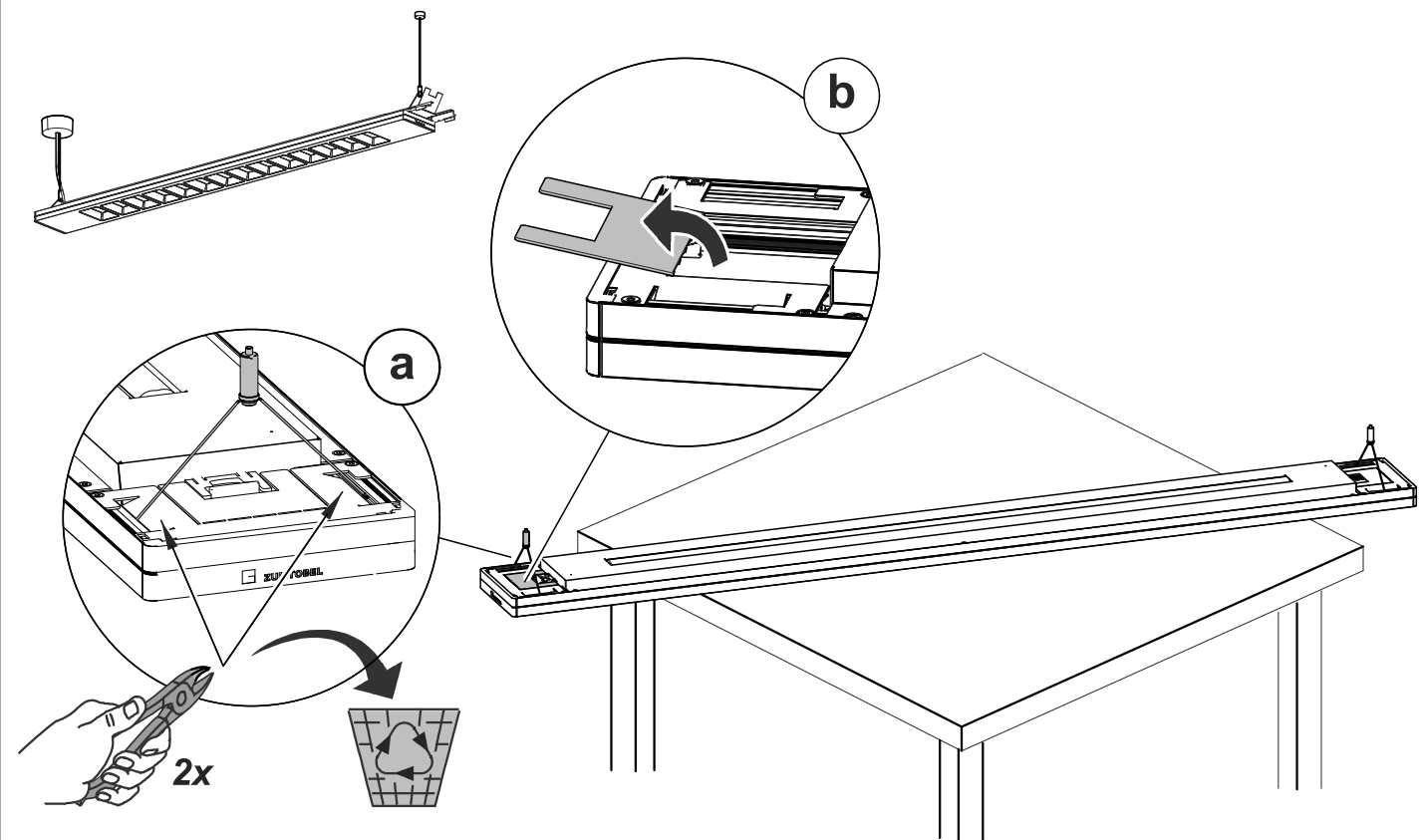
B8 continuous row L3080 only (double length)



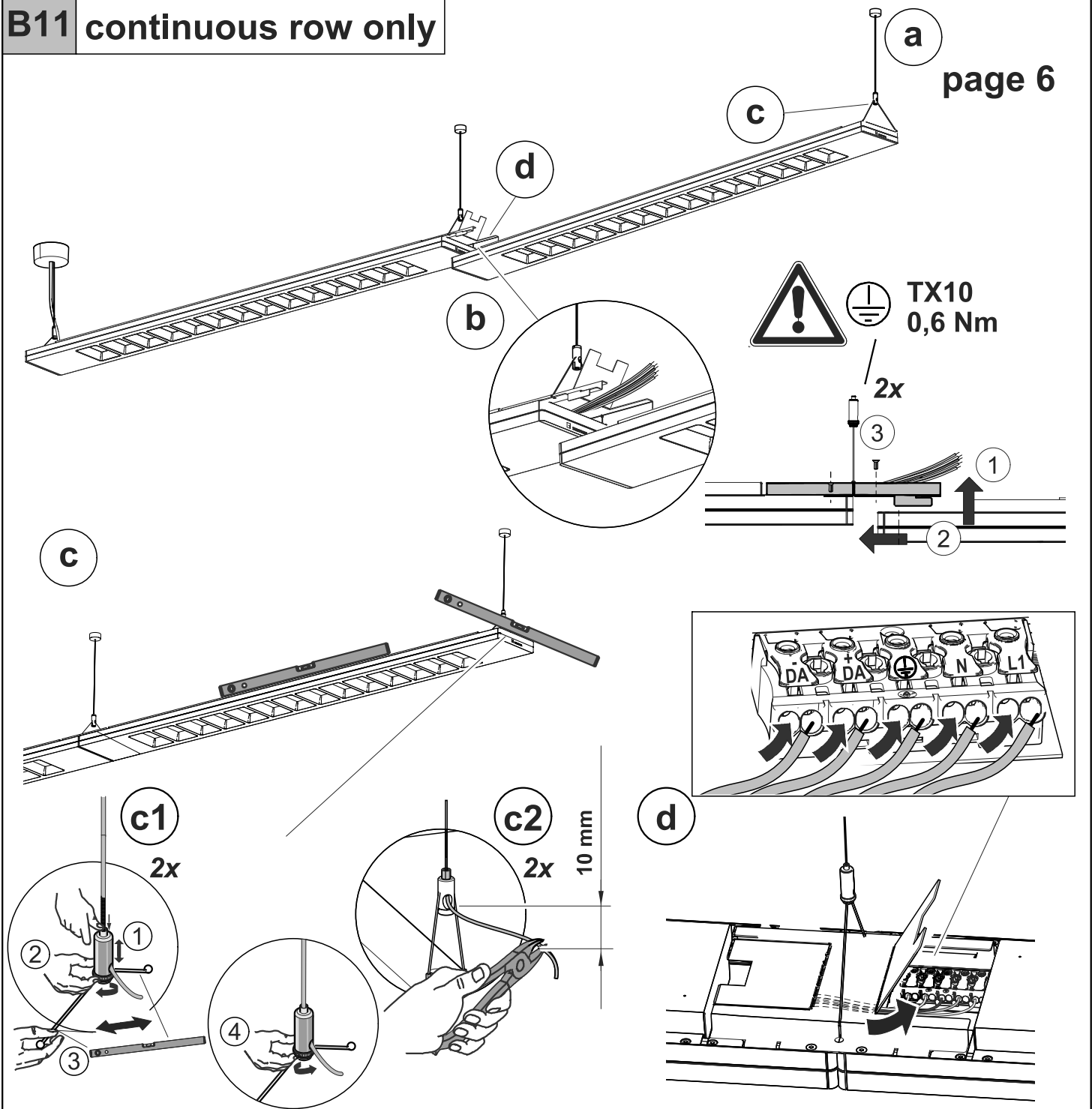
B9 continuous row only



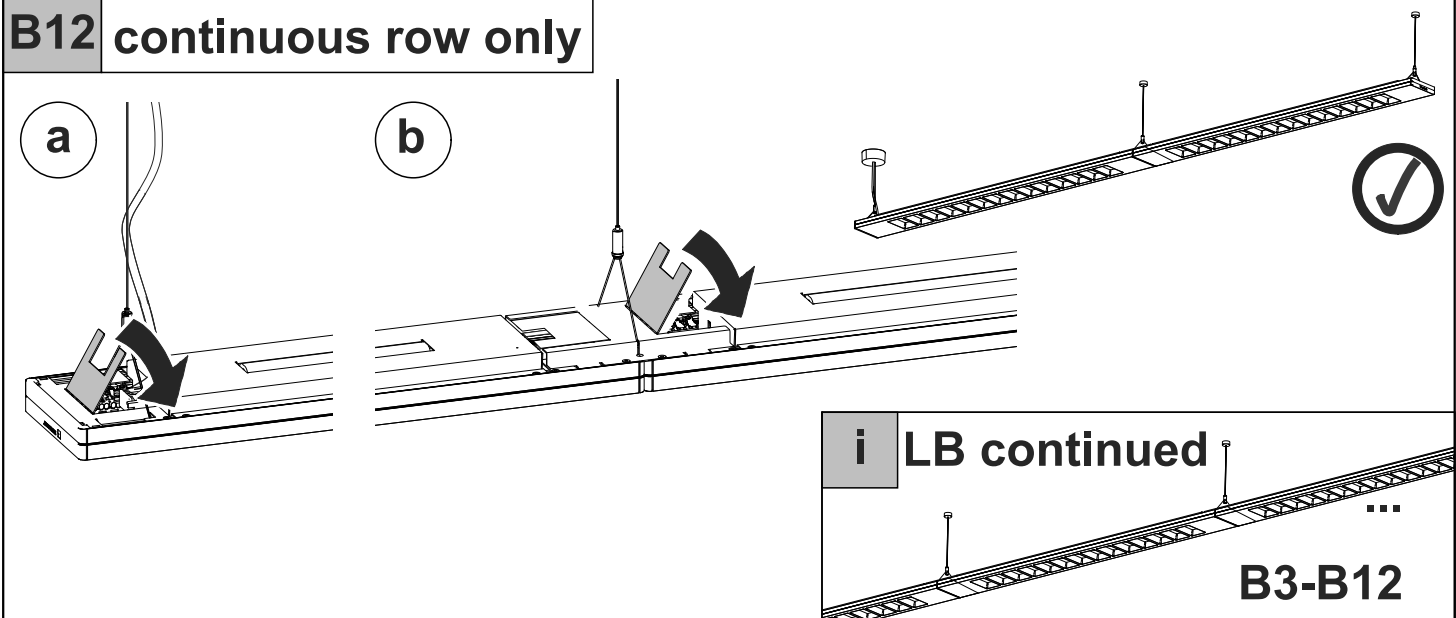
B10 continuous row only



B11 continuous row only



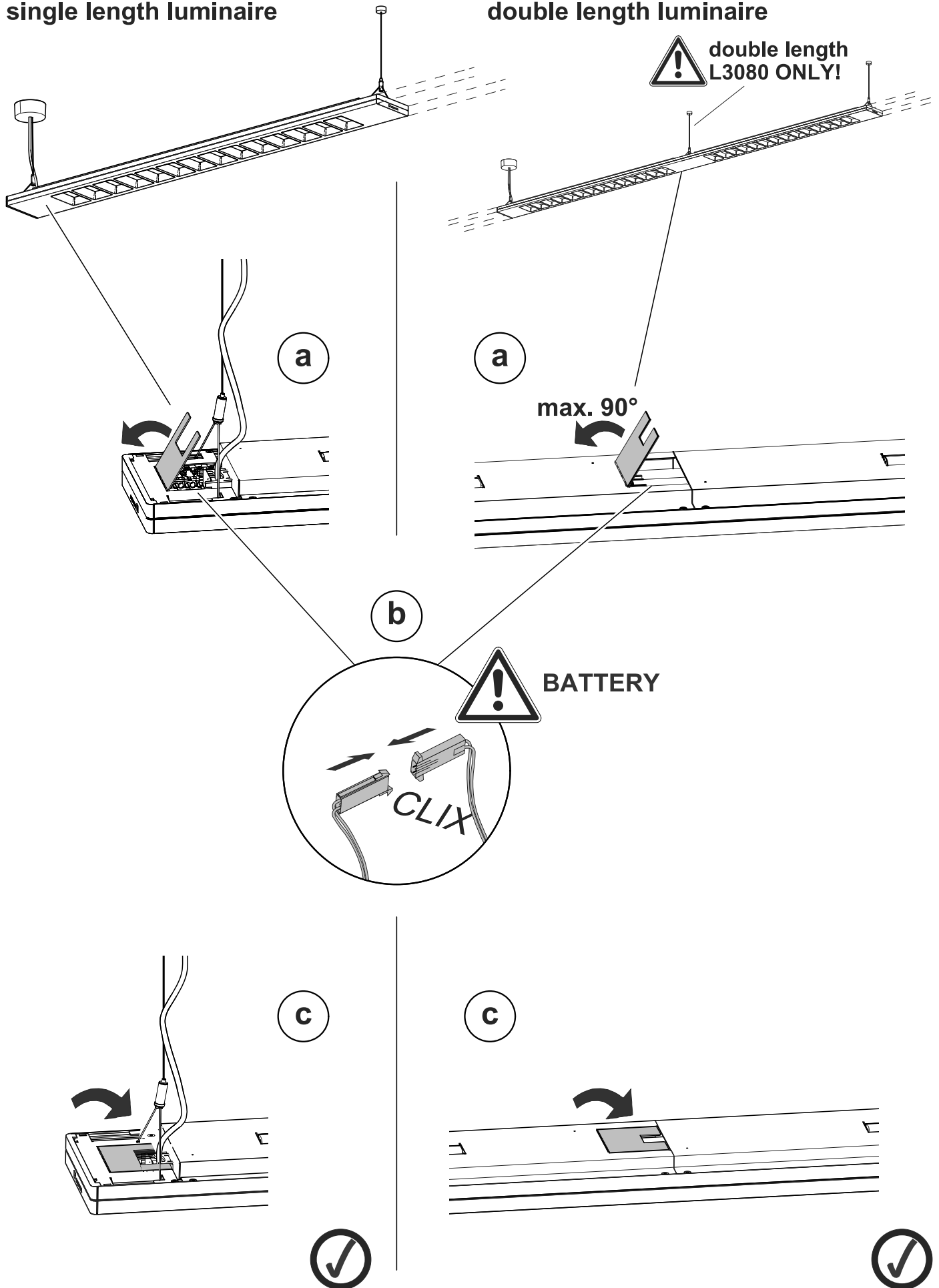
B12 continuous row only



i OPTION emergency lighting: E3D (locally supplied / battery)

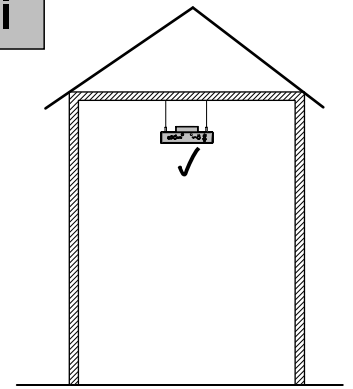
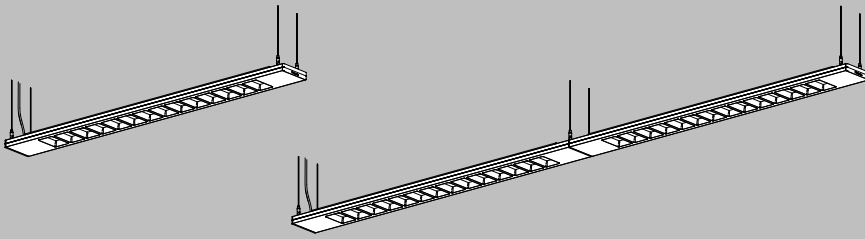
continuous row with
single length luminaire

continuous row with
double length luminaire



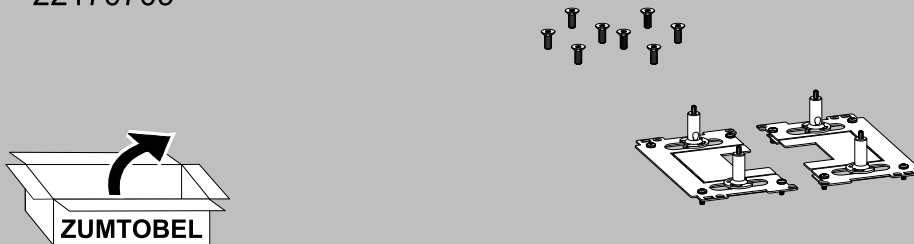
C+D pendant - refurbishment of CLARIS 2

i

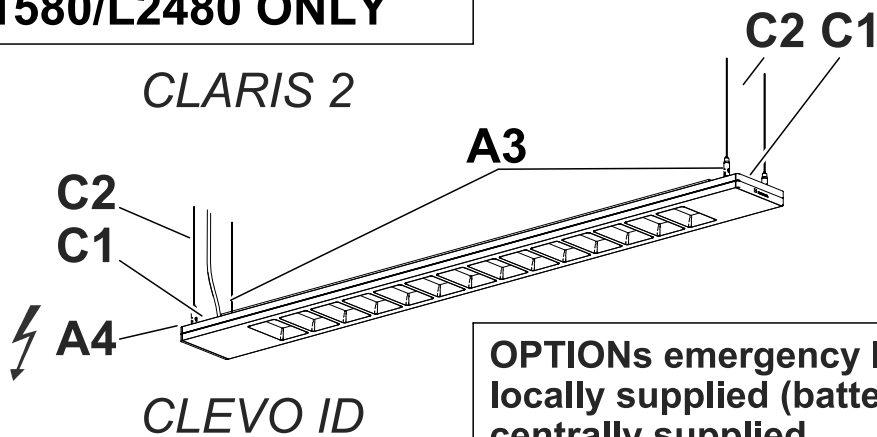


C pendant refurbishment single and double length luminaires

CLEVO ID REFURB SET ASH
22170709

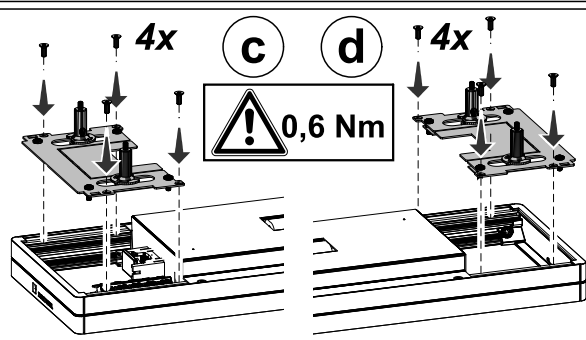
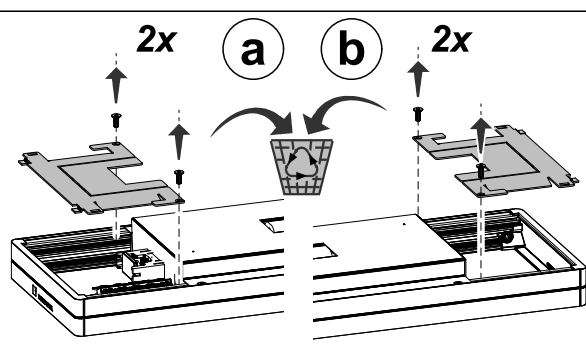


i L1280/L1580/L2480 ONLY

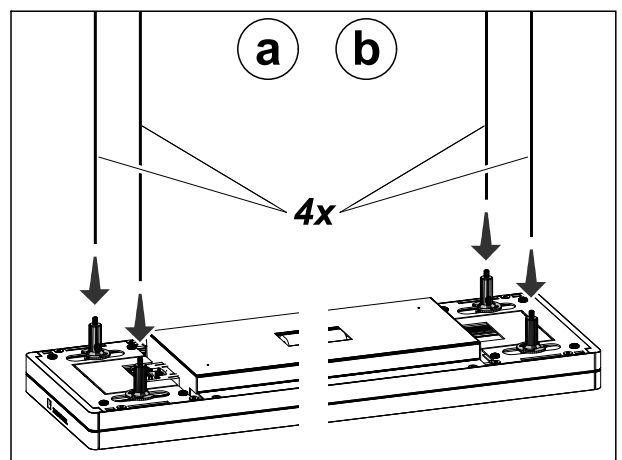


OPTIONs emergency lighting:
locally supplied (battery) page 8
centrally supplied page 19

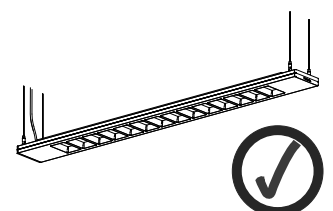
C1



C2



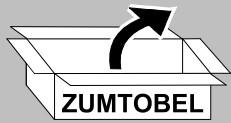
A3 + A4



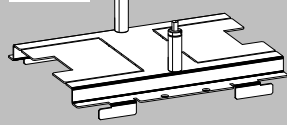
D pendant refurbishment continuous row luminaires

CLEVO ID REFURB C MOUNT SET

22170863 L1280 mm
22170864 L1580 mm
22170865 L2480 mm



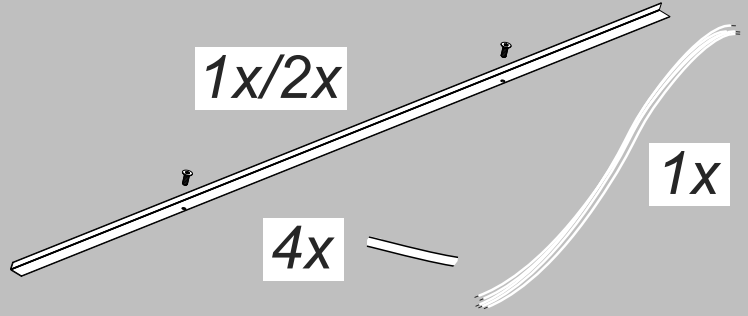
1x



1x



1x/2x

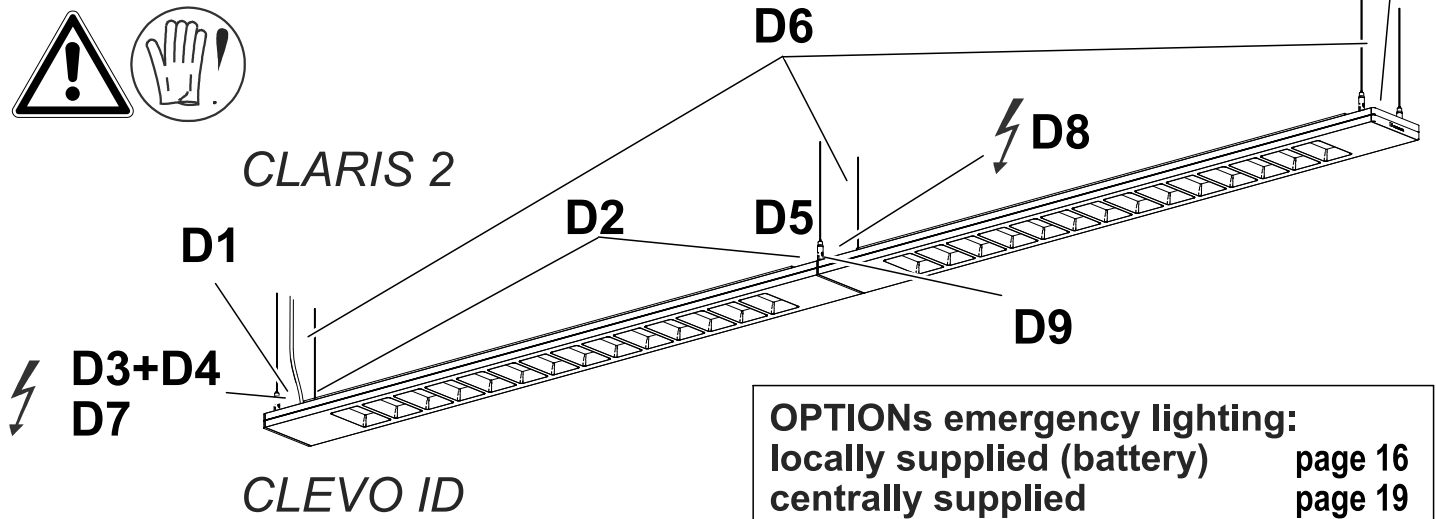


4x

1x

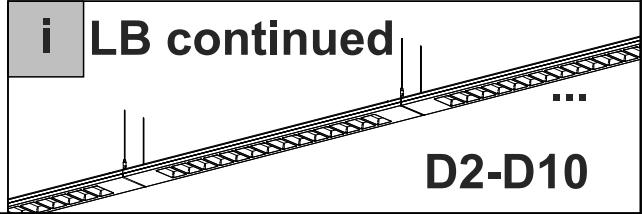
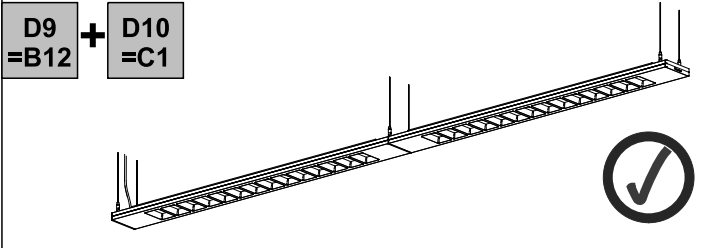
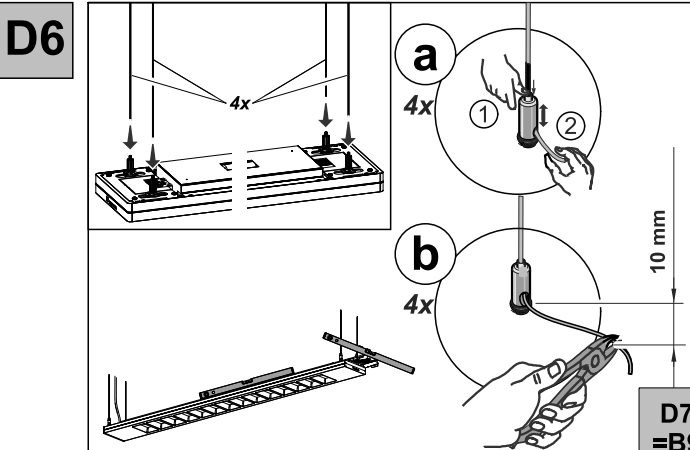
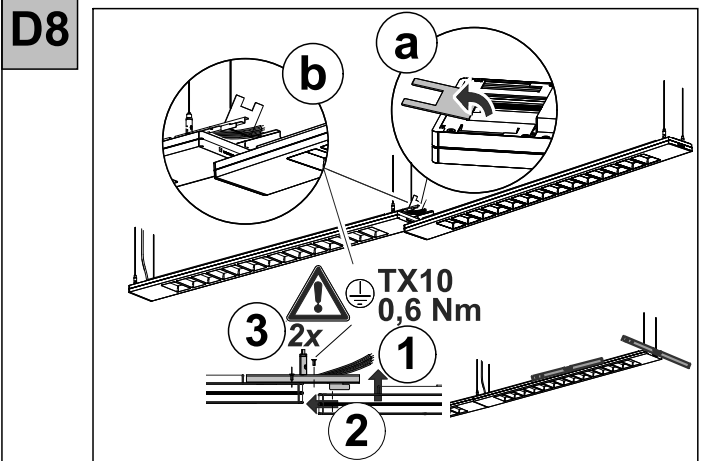
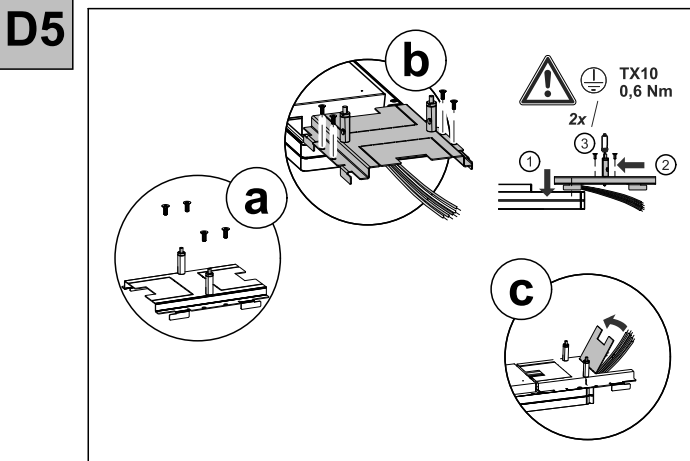
i D1-D10: L1280/L1580/L2480 ONLY

D10



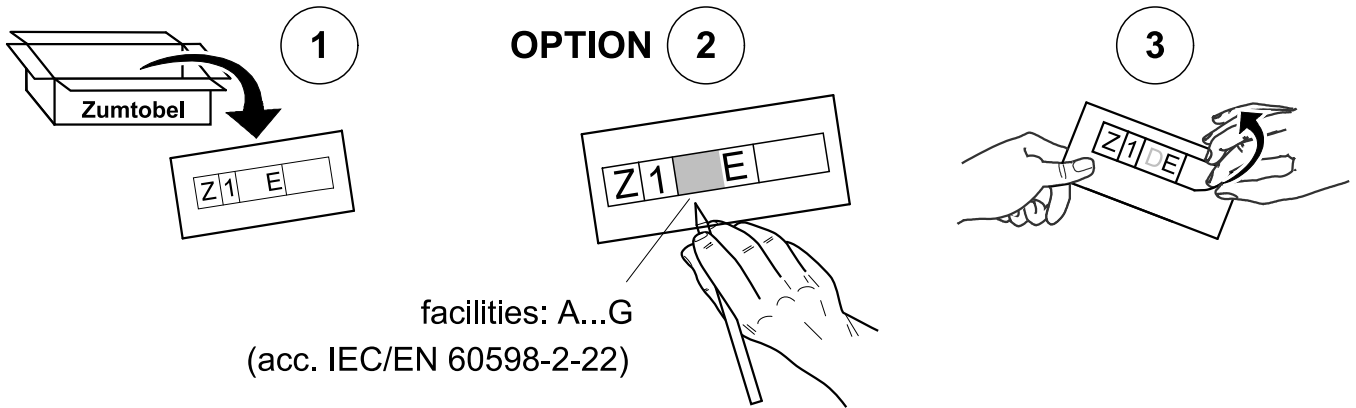
OPTIONs emergency lighting:
locally supplied (battery) page 16
centrally supplied page 19

D1 =C1 + D2 =B4 + D3 =B5 + D4 =B6



i OPTION emergency lighting: centrally supplied

all luminaires



Chemische Beständigkeit beachten. Nur kunststoffverträgliche Reinigungsmittel verwenden.
Note: Due to problems with chemical resistance, choose cleaning materials which are suitable for plastic.
Respectez la résistance chimique du matériel: n'utilisez que des détergents compatibles avec les matières synthétiques.
Rispettare la resistenza chimica del materiale: utilizzare solo detersivi compatibili con materiali plastici.
Rekening houden met chemische weerstand. Gelieve enkel reinigingsmiddelen te gebruiken die Kunststoffvriendelijk zijn.

DE Hinweise für die Montage und den Betrieb!

Die Montage und Inbetriebnahme der Leuchte sowie jede Veränderung an der Leuchte darf nur von autorisierten Fachkräften (qualifizierter Elektriker) durchgeführt werden. Die nationalen Errichterbestimmungen sind zu beachten. Vor jeder Arbeit an der Leuchte ist diese vom Netz zu trennen.

Hot Plug-in ist nicht möglich und kann zu Schäden an der Leuchte führen!

Der Hersteller haftet nicht für Schäden, die aus fehlerhafter Montage, aus unsachgemäßem Betrieb oder unautorisierten Veränderungen an der Leuchte resultieren.



Die Lichtquelle dieser Leuchte darf nur vom Hersteller oder einem von ihm beauftragten Servicetechniker oder einer vergleichbar qualifizierten Person ausgetauscht werden.

Vorsicht, Gefahr eines elektrischen Schlags.

Technische Änderungen vorbehalten! Bei Fragen wenden sie sich an den Hersteller.

EN Instructions for installation and operation!

The installation and commissioning of the luminaire as well as any modification to the luminaire may only be performed by authorized personnel (qualified electrician). National installation regulations must be observed. Before any work on the appliance is done, it must be disconnected from mains.

Hot plug-in is not an option and may cause damage to the lamp or luminaire!

The manufacturer is not liable for damages resulting from improper or faulty installation or operation or from unauthorized modifications to the luminaire.



The light source contained in this luminaire shall only be replaced by the manufacturer or his service agent or a similarly qualified person.

Caution, risk of electric shock!

Specifications are subject to change without notice! If you have questions, please contact the manufacturer.

FR Instructions pour l'installation et l'utilisation!

L'installation et la mise en service du luminaire ainsi que toute modification au luminaire doivent être effectuées par un personnel autorisé (électricien qualifié). Les règles nationales d'installation doivent être respectées. Avant toute intervention sur l'appareil, il doit être débranché de son alimentation.

Le branchement à chaud est interdit, et peut endommager à la lampe ou le luminaire!

Le fabricant décline toute responsabilité pour les dommages résultant d'une mauvaise installation ou opération, ou d'une modification non autorisée du luminaire.



La source lumineuse présente dans le luminaire ne peut être remplacée que par le fabricant, par son service technique ou une personne qualifiée.

Avertissement, risque de choc électrique.

Sous réserve de modifications des spécifications techniques! Pour toute question, contactez le fabricant.

IT Istruzioni per l'installazione e il funzionamento!

L'installazione e la messa in servizio degli apparecchi, nonché qualsiasi modifica dell'apparecchio può essere eseguita solo da personale autorizzato (elettricista qualificato). Le norme nazionali di installazione devono essere rispettate. Prima di qualsiasi intervento sull'apparecchio, questo deve essere scollegato dalla rete.

Non è possibile un Hot Plug In e può causare danni alla lampada o all'apparecchio!

Il produttore non si assume alcuna responsabilità per i danni derivanti da un'installazione impropria o difettosa, o per modifiche non autorizzate apportate all'apparecchio.



La sorgente luminosa contenuta in questo apparecchio può essere sostituita solo dal produttore o da un centro assistenza autorizzato o da una persona qualificata.

Attenzione, rischio di folgorazione! Modifiche tecniche sono soggette a cambiamenti senza

preavviso! Se avete domande, si prega di contattare il produttore.

NL Aanwijzingen voor installatie en bediening!

De installatie en inbedrijfstelling van het armatuur, alsook elke wijziging in of aan het armatuur mag alleen door bevoegd personeel (elektricien) worden uitgevoerd. De nationale installatie voorschriften moeten worden nageleefd. Voor alle werkzaamheden aan het apparaat, moet deze worden losgekoppeld van het net.

Hot plug-in is niet mogelijk en kan schade aan de lamp veroorzaken!

De fabrikant is niet aansprakelijk voor schade als gevolg van onjuiste foutieve installatie, bediening of schade welke het gevolg is van niet geautoriseerde wijzigingen aan het armatuur.



De lichtbron in dit armatuur mag enkel door de fabrikant, een service agent of een gelijkwaardig gekwalificeerd person vervangen worden.

WAARSCHUWING: Gevaar voor elektrische schokken.

Technische wijzigingen voorbehouden! Als u vragen hebt, kunt u contact opnemen met de fabrikant.