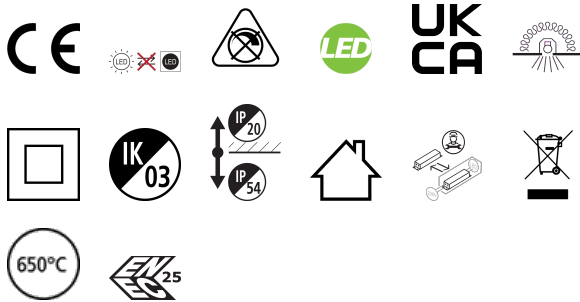


Quantum 625X625 2300-4700lm 840 MP

Artikelnummer 0048122

SYLVANIA

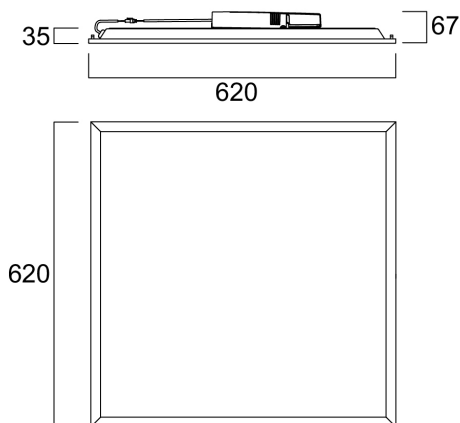
PROTM



Quantum ist eine Serie von Deckeneinbauleuchten mit integrierten LED-Panels für allgemeine Innenbeleuchtungsanwendungen wie Aufenthaltsbereiche, Büros und Besprechungsräume. Mithilfe eines Dip-Schalters können mehrere Lichtströme in 4 Stufen eingestellt werden (13 W 2300 lm, 17 W 3100 lm, 22 W 3900 lm, 26 W 4700 lm). Maximaler Treiberstrom: 600 mA, Lebensdauer: 100.000 Stunden L80:B50, 4000 K, CRI80, Lichteffizienz bis zu 182 lm/W, Blendbegrenzung < 19, IK03, IP54 von vorne, Schutzklasse II, Tp(a)-bewerteter Diffusor, der sich innerhalb von 5 Sekunden selbst löscht, sobald die Flamme entfernt wurde. Lichtstrom im Notbetrieb: 550 lm.

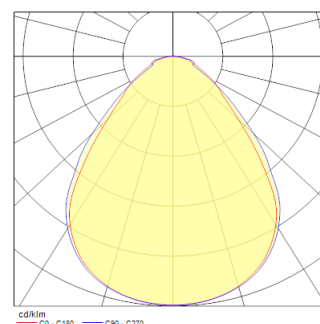
Technische Werte

Größe (mm)



Photometrie

Distance [m]	Cone diameter [m]	Beam angle [°]	Beam diameter [m]	Illuminance [lx]
0.5	0.88	44°	1708	906
	0.88	41°	1960	
1.0	1.87	44°	437	2342
	1.77	41°	496	
1.5	2.56	44°	220	1041
	2.66	41°	250	
2.0	3.93	44°	157	586
	3.64	41°	174	
2.5	4.91	44°	118	375
	4.42	41°	133	
3.0	5.90	44°	87	260
	5.31	41°	98	



Quantum 625X625 2300-4700lm 840 MP

Artikelnummer 0048122

SYLVANIA

Allgemeine Daten

Produktbezeichnung	Quantum 625X625 2300-4700lm 840 MP
Technologie	LED
Sockel	N/A
Gehäuse	Stahl
Montage	Deckeneinlege- bzw. - einbaumontage
Integrierter Präsenzmelder	KEINE
Allgemeine Anwendungsbereiche	Büro
Umgebungstemperaturbereich	5°C...+25°C
Virtual assistant compatibility	N/A
ETIM Klasse	EC002892
Garantie	5 Jahre

Optische Daten

Leuchtenlichtstrom (lm)	4700
Systemeffizienz (lm/W)	181
Farbtemperatur (K)	4000
Lichtfarbe	Neutralweiß
Farbwiedergabeindex (Ra)	80
Farbkonsistenz (SDCM)	SDCM3
Ausstrahlungswinkel (°)	85
Distributionstyp	Symmetrisch
Blendungsbegrenzung	< 19
Photometrische Risikogruppe	RG0

Elektrische Daten

Systemleistung gesamt (W)	26
Primärversorgung/Produktspannung - Min (V)	220
Primärversorgung/Produktspannung - Max (V)	240
Leistungsfaktor der Lampe	0.9
THD (bei 230V, 50Hz, bei 100% Dimm- Level)	15.0
Elektrische Schutzklasse	Klasse II
Betriebsgerätetyp	LED-Treiber Konstantstrom
Dimmbar	Nein
Dimmmethode	N/A
Stromstärke (mA)	600
Einschaltstrom (A)	10
Dauer Einschaltstrom (µs)	211
Energieeffizienzklasse (A->G) der enthaltenen Lichtquelle	A
Nennfrequenz (Hz)	50/60Hz
LED-Flackerrate	Sehr gering (5% oder weniger)
Max. Anzahl Leuchten pro 10A C Sicherung	29
Max. Anzahl Leuchten pro 16A C Sicherung	48
Max. Anzahl Leuchten pro 16A B Sicherung	28
Anschließbarer Leiterquerschnitt - Min (mm ²)	0.75
Anschließbarer Leiterquerschnitt - Max (mm ²)	2,5

Quantum 625X625 2300-4700lm 840 MP

Artikelnummer 0048122

SYLVANIA

Lebensdauer Daten

Lebensdauer - L70B50	100000
Lebensdauer - L70B20	100000
Lebensdauer - L70B10	100000
Lebensdauer - L80B50	100000
Lebensdauer - L80B20	95000
Lebensdauer - L80B10	89000
Lebensdauer - L90B50	52000
Lebensdauer - L90B20	47000
Lebensdauer - L90B10	44000

Physikalische Daten

Gehäusefarbe	RAL 9003 - Signalweiß
IP Schutzart	IP54/20
IK Schutzart	IK03
Diffusor	Prismatisch
Diffusormaterial	PS Polystyrol
Länge Produkt (mm)	620
Nominale Produktbreite (mm)	620
Nominale Produkthöhe (mm)	35
Gewicht (kg)	2.2

Verpackung

EAN-Nummer	5410288481227
Einzelverpackung Länge (cm)	67.0
Einzelverpackung Breite (cm)	3.5
Einzelverpackung Tiefe (cm)	62.5
DUN 14 (außen)	15410288481224
Anzahl an Einheiten je Außenverpackung	4
Außenverpackung Länge (cm)	69.0
Außenverpackung Breite (cm)	16.8
Außenverpackung Tiefe (cm)	65.3

Sicherheitsbezogene Daten

Glühdrahttest (°C)	650
Optimale Betriebstemperatur (°C)	5-25