

Fig. 1

Fig. 2

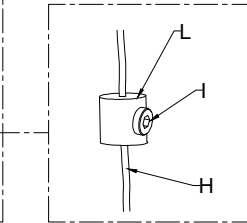


Fig. 3

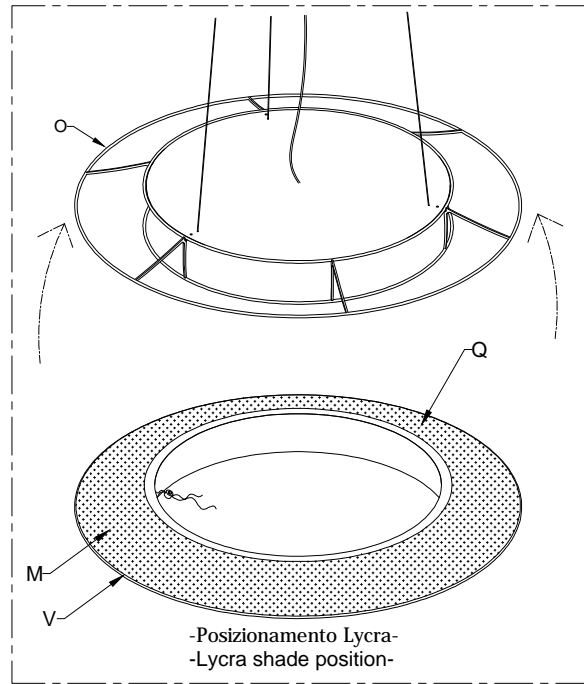


Fig. 4

Fig. 5

ISTRUZIONI DI MONTAGGIO

- Staccare la corrente di alimentazione.
- Fissare la staffa (A) con viti (B) e tasselli (C) al soffitto (Fig. 1).
- Collegare i cavi di rete nel morsetto (E) rispettando le polarità e richiudere la scatola (D) (Fig. 1).
- Versione Dimmerabile collegare i cavi all'interno della scatola (V) rispettando la polarità indicata , e richiudere la scatola (Fig. A).
- SCHEMA COLLEGAMENTI DIMMERABILE vedere foglio allegato.
- Chiudere il rosone (G) avvitando le viti (F) e le rondelle (J) alla staffa (A). (Fig. 1).
- Agganciare i tre cavi d'acciaio (H) al rosone (G) (Fig. 1).
- Per regolare l'altezza della lampada svitare il grano (I) del cilindro bloccacavo (L); regolare la lunghezza del cavo, quindi richiudere il grano (I) e tagliare il cavo in eccesso (Fig. 2).
- Calzare il rivestimento in lycra (M) sulla struttura (O) (Fig.3)
- Allineare il riferimento rosso (P) della Lycra con la struttura (O) (Fig. 4).
- Distendere il rivestimento in Lycra (M) in modo che la cucitura perimetrale (V) sormonti l'anello esterno della struttura (O) indi tirare l'elastico del rivestimento e posizionare la clip (Q) in corrispondenza del foro di uscita dell'elastico (Fig.5)
- Effettuare nodo di sicurezza (X) alla corda elastica dopo la clip (Q) (Fig.5)

ATTENZIONE

Gli apparecchi di nostra costruzione sono idonei all'uso in ambienti ordinari con temperatura ambiente ad umidità relativa standard. Tutte le operazioni devono essere eseguite da un tecnico specializzato.

PULIZIA

Staccare la corrente di alimentazione o la spina dalla presa.

Per la pulizia periodica degli apparecchi di illuminazione usare sempre i guanti ed uno straccio morbido (in caso di superfici lisce). Non usare mai solventi o alcool.
 Pulitura LYCRA: lavaggio a 30°C con detergente neutro.
 Evitare nel modo più assoluto di piegare parti non previste per la mobilità delle stesse, in quanto ciò potrebbe indebolirle o romperle.

INSTRUCTION

- Switch off the power or pull the plug out.
- Fix the bracket (A) with screws (B) and dowels (C) on the ceiling (Fig. 1).
- Connect the network cables on the device (E) by checking the polarity (Fig. 1).
- Version Dimmable connect the cables inside the box (V) matching the polarity, and close the box. (Fig. A).
- DIAGRAM OF CONNECTIONS DIMMABLE see attached sheet.
- Close the ceiling rose (G) by screwing the screws (F), the washer (J) to the bracket (A) (Fig. 1).
- Hang up the three steel cables (H) to the ceiling rose (G) (Fig. 1).
- To regulate the position of the lamp completely unscrew the detail (I) and take out the cylinder cable lock (L); regulate the cables, then close again the pin (I) and cut the cable in excess (Fig. 2).
- Fit the lycra shade (M) on the structure (O) (Fig.3)
- Align the red references of lycra (P) on the structure (O) (Fig.4)
- Stretch the lycra (M) till the sewing (V) overlaps the outer frame ring (O), then pull the elastic cord and place the locking clip (Q) close its exit hole (Fig.5).
- Perform safety knot (X) on the elastic rope after the clip (Q) (Fig.5).

ATTENTION

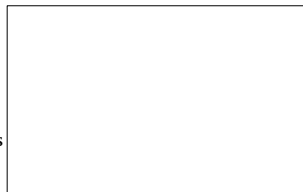
The products of our production are suitable for the using in usual surroundings with standard temperature and humidity levels. All the operations have to be done by a technician.

CLEANING

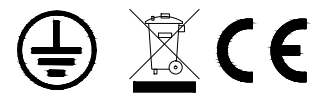
Switch off the power or pull the plug out.

For the periodical cleaning of the lamp use always gloves and a soft cloth (for glossy surfaces) or a feather duster for the lampshade in fabric or pleated fabric.
 Don't use aggressive solvents or alcohol. Avoid absolutely to fold parts which are not expected for folding, in this case welded parts are going to be damaged.

**ETICHETTA LOTTO DI PRODUZIONE
 PRODUCTION DATE LABEL**



Serial number :



rating 220+240V 50/60Hz
 Codes Mode :RINESO085Lxxxxx
 Made in Italy

1X Led Round modules
 88.2W 2700/3000K

AVVISO:
 L'efficacia (W e lm) per tutti gli apparecchi a LED si basano sui valori nominali delle sorgenti LED.
 I dati tecnici potrebbero essere soggetti a modifiche senza preavviso. Modo luce non fornisce alcuna garanzia legale per la precisione di questa scheda tecnica.
 NOTICE:
 Efficacy (lm/W) for all LED luminaires is based on nominal ratings of the LED sources.
 Technical data could be subject to alteration without notice. MODULO LUCE does not provide legal guarantee for the accuracy of this data sheet.