

INTERRATA ADJUSTABLE S IP67 CLEAR 400LM 830 MB

Item No: 0049040

SYLVANIA

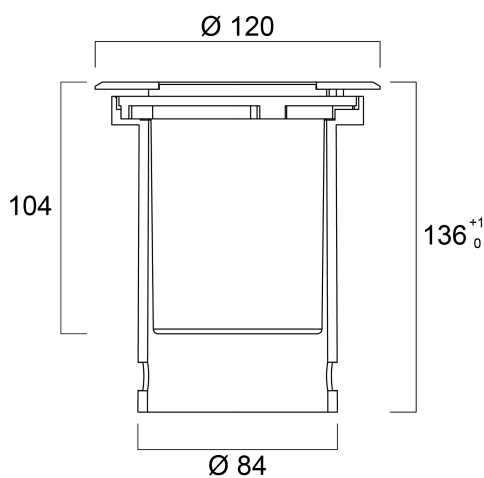
PRO



Runde Bodeneinbauleuchte mit +/-30° verstellbarem Lichtmodul, überfahrbar für Druckbelastungen bis 2000kg (20kN), mit 2m 3x1 mm² Flugkabel und Einbaurohr, Aluminiumgehäuse mit Zierring aus Edelstahl (SS316) und Klarglasdiffusor, IP67, IK10, Klasse I, nicht dimmbar, 390 lm, 5,7 W, 68 lm/W, CRI80, 30° Ausstrahlungswinkel, 50.000 Stunden L70 B50 Lichtstromerhalt, 120 mm Durchmesser, 136 mm Einbaurohrhöhe, 0,81kg Gewicht.

Technical Assets

Dimensions (mm)

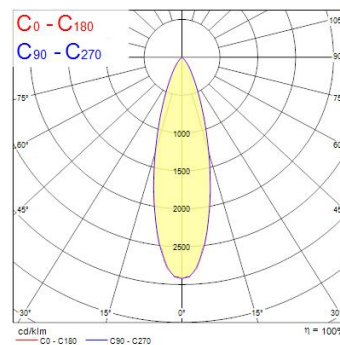


Photometrics

Distance [m]	Cone diameter [m]	E(0°)	E(C90)	E(C180)
0.5	0.26 0.26	450	118	50
1.0	0.52 0.51	118	18	12
1.5	0.78 0.77	50	12	8
2.0	1.03 1.02	24	12	6
2.5	1.29 1.28	18	12	5
3.0	1.55 1.54	12	12	4

Distance [m] Cone diameter [m] Illuminance [lx]

— C0 - C180 (Half beam angle: 28.5°)
— C90 - C270 (Half beam angle: 29.0°)



INTERRATA ADJUSTABLE S IP67 CLEAR 400LM 830 MB

Item No: 0049040

SYLVANIA

Allgemeine Daten

Produktbezeichnung	INTERRATA ADJUSTABLE S IP67 CLEAR 400LM 830 MB
Technologie	LED
Sockel	N/A
Gehäuse	Aluminium
Montage	Bodeneinbau
Allgemeine Anwendungsbereiche	Hotel- & Gaststättengewerbe, Museen & Galerien, Büro, Haushalt & Verbraucher
Umgebungstemperaturbereich	-20°C...+45°C
Betriebstemperatur (°C)	25
ETIM Klasse	EC000758
E-Nummer FI	4579503
Garantie	5 Jahre

Optische Daten

Nutzlichtstrom (Φ_{use})	390
Leuchtenlichtstrom (I_m)	390
Systemeffizienz (I_m/W)	68
Farbtemperatur (K)	3000
Farbcode	830
Lichtfarbe	Warmweiß
Farbwiedergabeindex (Ra)	80
Farbkonsistenz (SDCM)	SDCM5
Ausstrahlungswinkel (°)	30
Distributionstyp	Symmetrisch
Photometrische Risikogruppe	RG1

Elektrische Daten

Systemleistung gesamt (W)	5.7
Primärversorgung/Produktspannung - Min (V)	220
Primärversorgung/Produktspannung - Max (V)	240
Elektrische Schutzklasse	Klasse I
Dimmbar	Nein
Stromstärke (mA)	500
Einschaltstrom (A)	15
Dauer Einschaltstrom (μs)	200
Energieeffizienzklasse (A->G) der enthaltenen Lichtquelle	F
Nennfrequenz (Hz)	50/60Hz
LED-Flackerrate	Gering (6% - 20%)
Max. Anzahl Leuchten pro 10A C Sicherung	50
Max. Anzahl Leuchten pro 13A C Sicherung	65
Max. Anzahl Leuchten pro 16A C Sicherung	80
Max. Anzahl Leuchten pro 20A C Sicherung	100
Max. Anzahl Leuchten pro 10A B Sicherung	30
Max. Anzahl Leuchten pro 13A B Sicherung	39
Max. Anzahl Leuchten pro 16A B Sicherung	48
Max. Anzahl Leuchten pro 20A B Sicherung	60

Lebensdauer Daten

Lebensdauer - L70B50 | 50000

INTERRATA ADJUSTABLE S IP67 CLEAR 400LM 830 MB

Item No: 0049040

SYLVANIA

Physikalische Daten

Gehäusefarbe	Edelstahl
IP Schutzart	IP67
IK Schutzart	IK10
Diffusormaterial	Glas
Nominale Produkthöhe (mm)	136
Nominaler Produktdurchmesser (mm)	120
Gewicht (kg)	0.81

Verpackung

EAN-Nummer	5410288490403
Einzelverpackung Länge (cm)	12.5
Einzelverpackung Breite (cm)	12.5
Einzelverpackung Tiefe (cm)	15.0
DUN 14 (außen)	15410288490400
Anzahl an Einheiten je Außenverpackung	8
Außenverpackung Länge (cm)	27.0
Außenverpackung Breite (cm)	27.0
Außenverpackung Tiefe (cm)	31.5

Sicherheitsbezogene Daten

Optimale Betriebstemperatur (°C) | -20-45