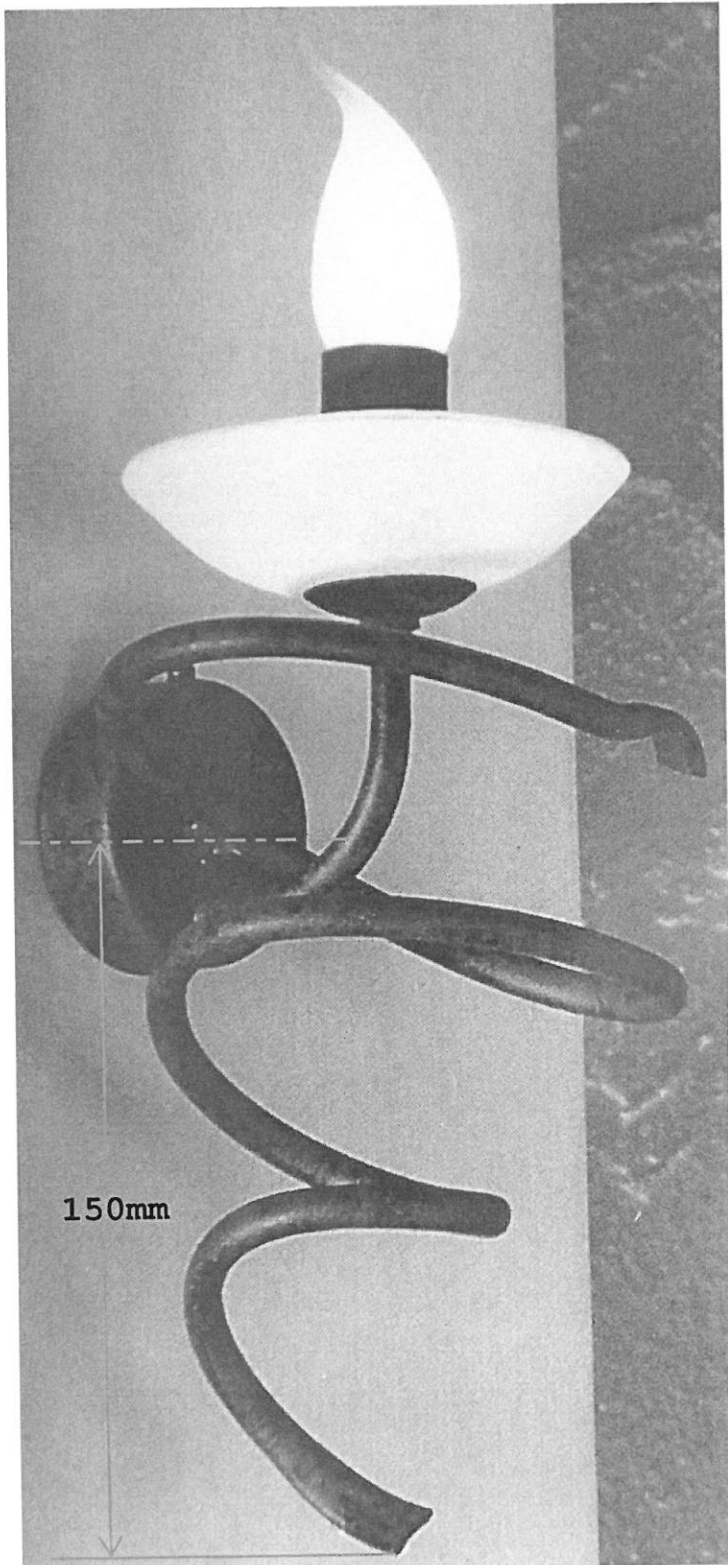


# orion

Leuchten mit Stil

Mounting-instruction WA 2-855/1

1xE14 max.40W



1

2

3

4

A

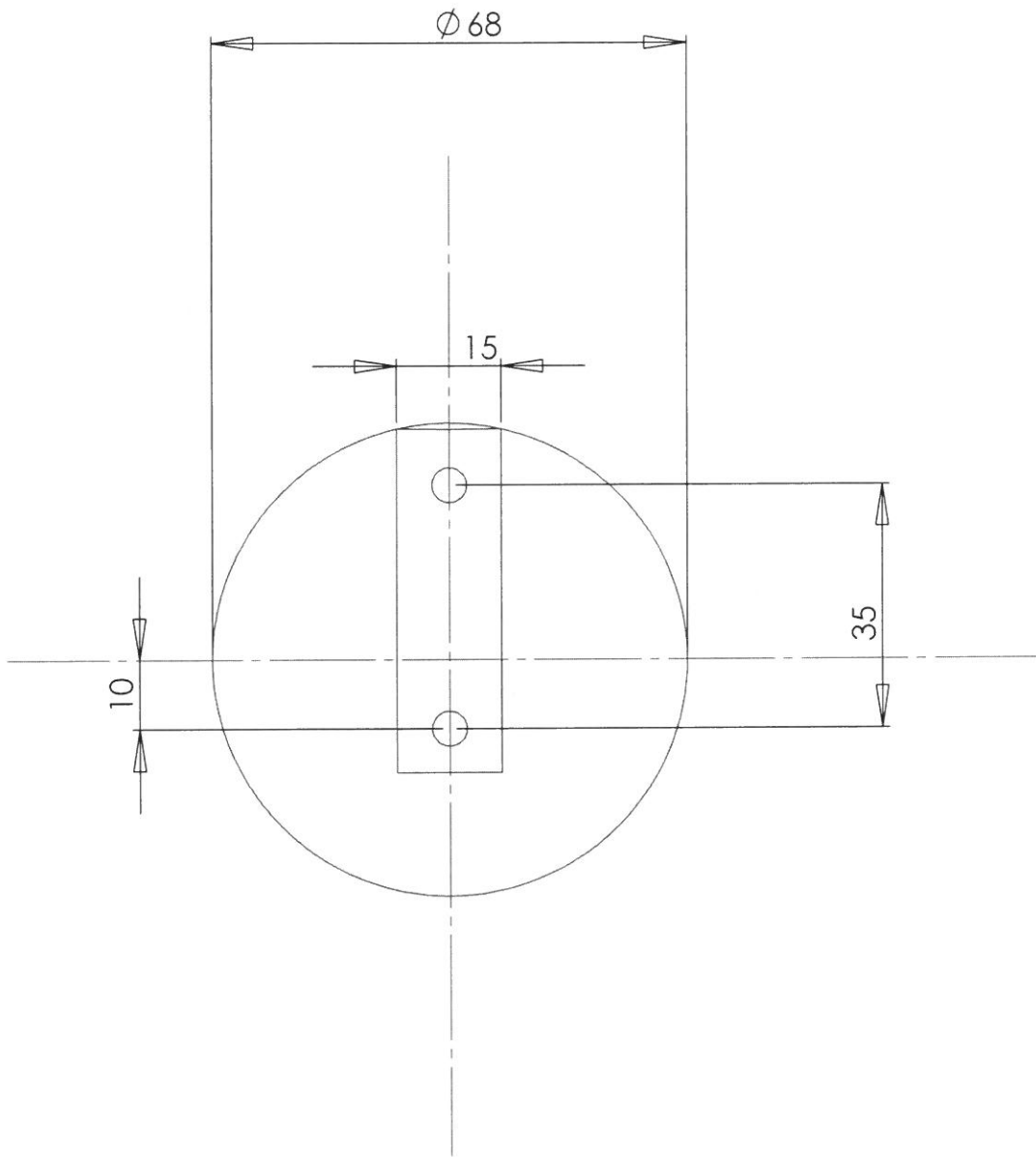
B

C

D

E

F



Allgemeintoleranz nach DIN ISO 2768 T1 m mittel			 <b>Leuchtenfabrik Molecz&amp;Sohn</b>	
	Name	Unterschrift	Datum	Benennung:
Gez.			04.06.2012	
Gepr.				
Material:			ZNo.	<b>WA2-885_1</b>
Oberfläche:			Maßstab: 1:1	
Finish:			BLATT 1 VON 1	<b>A4</b>
				REV. 1

# ORION

Leuchten mit Stil

ORION- Art.Nr.:

**WA 2-855/1**

**Antik**

**1 x E14 max. 40W**

**Techn.Daten:**

Abmessungen : B=150mm;H=350mm;

Ausladung=140mm

Wanddose:68mmØ; H=22mm

Verpackungskarton: 27x21x20cm

Gewicht Lampe brutto: 0,8 kg

Gewicht kpl.netto: 0,7 kg

Bestückung: 1 x E14 max. je 40W

Glastasse: weiß opal

Oberfläche: antik-lack.

Fassung: E14 PVC sw. mit Metallkaschierung

Pressstoff;ENEC;CE

Litzen: ;FEP; 0,75□;TY1963; braun-blau T180 Grad; 300/300V; VDE

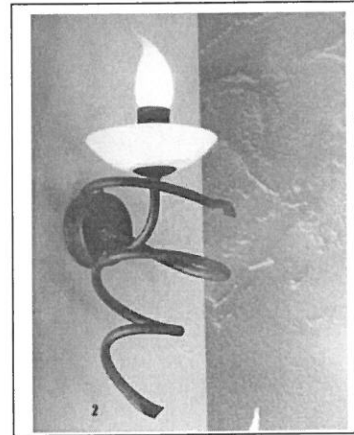
Reg.Nr 7902

Schutzklasse:1; IP20

Klemme: MPM patent 3x1,5□; 10A ;250V VDE

Befestigung: siehe Skizze

ohne bef. Material



Bemerkungen: siehe Report WA2-855/1 antik

Die Prüfungen erfolgen nach der NORM EN 60598-1 Ausgabe 2009-11-01

**1.)Elektrische Prüfung mit Multitester C.A. 6160 Chauvin Arnoux  
(Software CE Link)(siehe Ausdruck) o.K.**

**2.) Wärmetechnische Prüfung mit Thermometer Tecpel 319  
(Software Testlink SE-309 Vers.3.5)o.K.**

Datum der Prüfung:2013-08-16

Prüfer: M.Schneidhofer