




INSTALLATIONSANLEITUNG DE

Für die Installation kann der Rat einer qualifizierten Person erforderlich sein. Das Produkt kann im Außenbereich verwendet werden, wenn die Leuchte das Symbol IP44 oder IP54 aufweist, ansonsten sollte das Produkt nur in Innenräumen verwendet werden. Die Leuchte mit Holzelementen darf nur in beheizten Räumen installiert werden.

Es wird empfohlen, ein YDY 3 x 1,5 mm² Netzkabel mit Doppelmantel zu verwenden.

Installation:

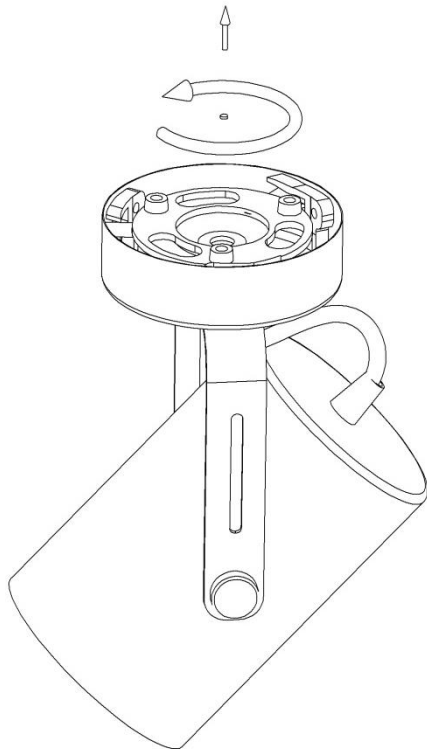
1. Trennen Sie die Stromversorgung.
2. Schrauben Sie die Basis ab, wie in Abbildung 1 unten gezeigt.
3. Isolieren Sie die 6 mm Leistungskabel und führen Sie diese durch die mit einer Tülle versehene Kabelverschraubung.
4. Schrauben Sie die Leuchte mit entsprechend ausgewählten Schrauben am Sockel fest.
5. Schließen Sie die Leistungskabel an die entsprechend gekennzeichneten Klemmen am Steckergehäuse an - brauner Phasenleiter (L) und blauer Neutralleiter (N).
Bild 2.
6. Montieren Sie die Glühbirnen und schrauben Sie das Gehäuse wie in Abb. 3 gezeigt fest.

	- selektives Sammeln von Elektrogeräten		
	- echselstrombetriebene Leuchte		- Leuchte für Decken- und Wandmontage

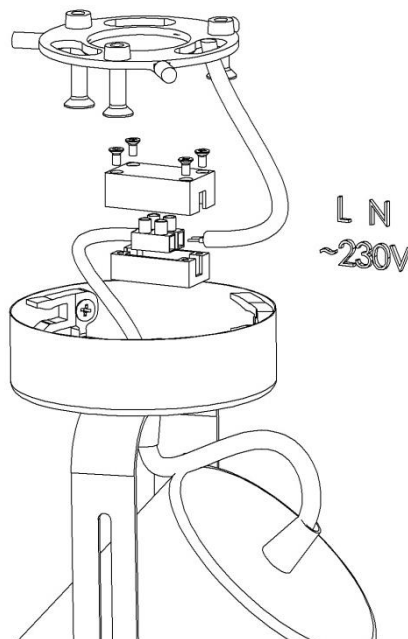
2 Jahre Garantie:

1. Die Garantie erstreckt sich in Polen über einen Zeitraum von 2 Jahren ab Kaufdatum und ist nur mit dem Kaufbeleg - Quittung oder Rechnung gültig.
2. Die Gewährleistung erstreckt sich nicht auf Schäden durch Überspannung, Blitzschlag und mechanische Beschädigungen.
3. Die Garantie gilt nur, wenn die Leuchte von einer Person mit entsprechender elektrischer Qualifikation installiert wurde und umfasst die Reparatur oder den Austausch des Produkts durch ein mangelfreies Produkt oder die Rückerstattung des bezahlten Betrags.
4. Im Falle eines Mangels ist das Produkt an folgende Adresse zu senden: Temar sp.z o.o. , 39-300 Mielec, Ul. 12 Anleger oder Rückzahlung zum Zeitpunkt des Kaufs. Die Reparatur sollte nicht länger als 14 Werktage dauern.
5. Durch die Garantie werden die Rechte des Käufers aus den Bestimmungen über die Gewährleistung für Mängel der verkauften Sache nicht ausgeschlossen, eingeschränkt oder ausgesetzt.

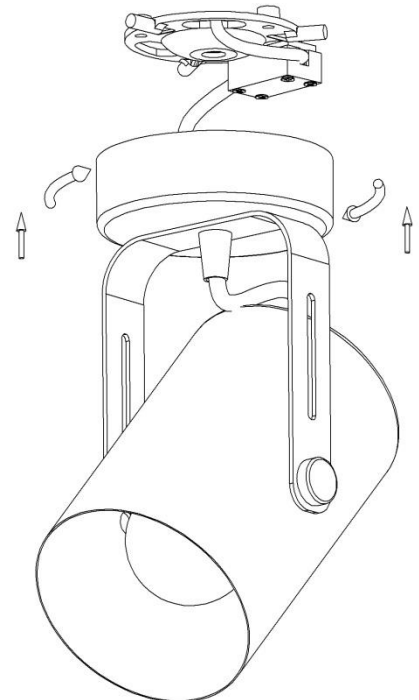
1



2



3



INSTALLATION INSTRUCTIONS EN


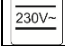

The advice of a qualified person may be required for installation.

The product can be used outdoors if the luminaire shows the symbol IP44 or IP54, otherwise the product should only be used indoors. The lighting fitting with wooden elements may be installed only in heated rooms.

It is recommended to use a YDY 3 x 1.5 mm² power cord with a double sheath.

Installation:

1. Disconnect the power supply.
2. Unscrew the base as shown in Figure 1 below.
3. Insulate the 6 mm power cables and pass them through the cable gland provided with a grommet.
4. Screw the luminaire to the base using appropriately selected screws.
5. Connect the power cables to the appropriately marked terminals on the connector housing - brown phase conductor (L) and blue neutral conductor (N).
Picture 2.
6. Install the bulbs and screw the housing as shown in Fig. 3.

	- selective collecting of electrical equipment		
	- luminaire powered by alternating current		- luminaire for ceiling and wall mounting

2-year warranty:

1. The warranty covers a period of 2 years from the date of purchase in Poland and is valid only with the purchase document - receipt or invoice.
2. The warranty does not cover damage caused by overvoltage, lightning strikes and mechanical damage.
3. The warranty is valid only if the luminaire has been installed by a person with appropriate electrical qualifications and covers the repair or replacement of the product with a product free from defects or a refund of the amount paid.
4. In the event of a defect, the product should be sent to the following address: Temar sp.z o.o. , 39-300 Mielec, ul. 12 investors or pay back at the point of purchase. The repair should not take more than 14 business days.
5. The guarantee does not exclude, limit or suspend the rights of the buyer resulting from the provisions on the warranty for defects in the sold item.