

11. Montageskizze / Assembly drawing / Schéma de montage / Montageset / Szkic montażu / Monteringstegning
9621320

 1x E14 max. 5W LED
 230V ~ 50Hz

Bestimmungsgemäße Verwendung

Intended use / Utilisation conforme / Précautions d'utilisation / Beogd gebruik / Użycie zgodnie z przeznaczeniem / Tiltentk/tiltænkt anvendelse

(D) Ortsfeste Verwendung als Wandleuchte im Innenbereich	(NL) Vast gebruik als wandlamp binnenshuis
(GB) Provided for stationary use on walls, indoors	(PL) Do montażu stacjonarnego jako lampa ścienna do wnętrza
(F) Installation fixe en tant qu'applique, à l'intérieur	(N/ DK) Til stasjonært/stationær bruk/brug som vegglampe/Væglampe innendørs/indendørs

Verwendete Symbole

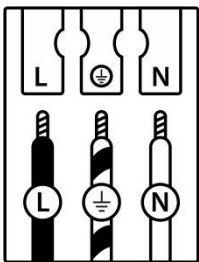
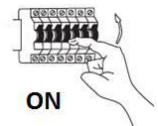
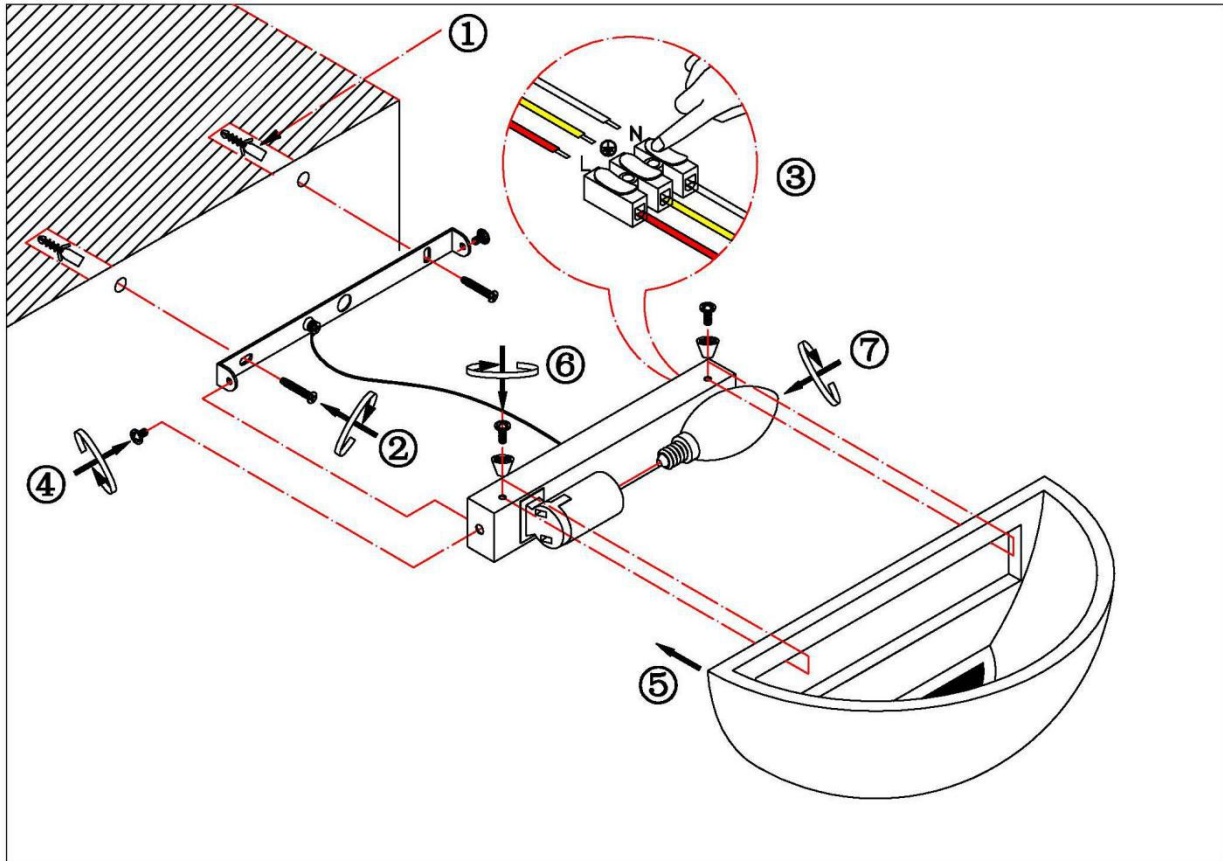
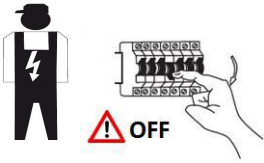
Safety Precautions / Symboles utilisés / Gebruikte symbolen / Stosowane symbole / Anvendte symboler


IP 20


Lieferumfang

Package contents / Contenu de la livraison / Bij de levering inbegrepen / Zakres dostawy / Leveringsomfang

<ul style="list-style-type: none"> • 1 Wandleuchte • Montagematerial • Montageanleitung • 1x Easydim Leuchtmittel 	<ul style="list-style-type: none"> • 1 Wall light • Installation hardware • Mounting instructions • 1x Easydim bulb 	<ul style="list-style-type: none"> • 1 Applique • Matériel de montage • Instructions de montage • 1x Easydim ampoule
<ul style="list-style-type: none"> • 1 Wandlamp • Monteringsmateriale • Montagehandleiding • 1x Easydim Lichtbron 	<ul style="list-style-type: none"> • 1 Lampa ścienna • Elementy montażowe • Instrukcja montażu • 1x Easydim źródło światła 	<ul style="list-style-type: none"> • 1 Væglampe/Væglampe • Monteringsmateriale • Brukerveiledning/ Brugervejledning • 1x Easydim lyspære



	(D) Deutsch	(GB) English	(F) Français	(NL) Nederlands	(PL) Polski	(N) Norsk / (DK) Dansk
L	Stromführender Leiter	Live conductor	Conducteur	Spanningvoerende draad	Przewód prądowy	Strømførende leder
	Schutzleiter	Earth conductor	Conducteur de protection (terre)	Aardkabel	Przewód uziemiający	Jordledningen
N	Neutralleiter	Neutral conductor	Conducteur neutre	Nulleider	Przewód zerowy	Nøytralleider/ Neutralleider

EASYDIM – So funktioniert es/ This is how it works/ Comment ça marche :

1. AN/AUS ON/OFF



ODER/OR/OU

2. EASYDIM



- ▶ DIMMFUNKTION AKTIVIEREN
- ▶ ACTIVATE DIMMING OPTION
- ▶ ACTIVEZ LA FONCTION VARIATEUR



- ▶ LICHTSTÄRKE WÄHLEN
- ▶ SELECT LUMINOUS INTENSITY
- ▶ SÉLECTIONNEZ L'INTENSITÉ

