



Gong

Francesc Vilaró

Pendelleuchten Gong LED 27.4W 2700K PHASE CUT Schwarz 1283lm

Technische Merkmale

- Gesamtleistung Leuchte: 27.4W
- Reallumen: 1283
- Reale Lm/W: 47
- Farbtemperatur (CCT): 2700K
- UGR: <=19
- Material Körper: Stahl
- Oberfläche Körper: Schwarz
- Material Diffusor: PMMA
- Oberfläche Diffusor: MICROPRISMA, Matt
- Driver-Marke: HEP
- Spannung / Frequenz: 220-240VAC/50-60Hz
- Dimmungsprotokoll: PHASE CUT
- Power Factor: 0.98
- THD%: 15.7
- Lebensdauer: 50,000h L80B20
- Garantie: 5 Jahre

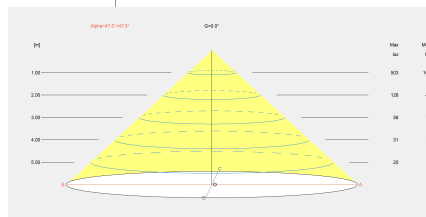
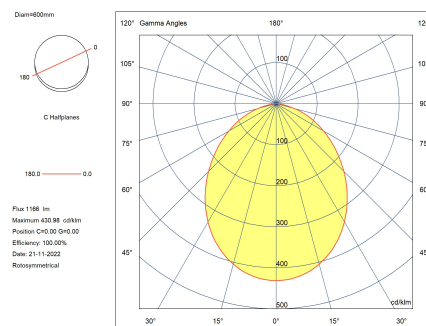
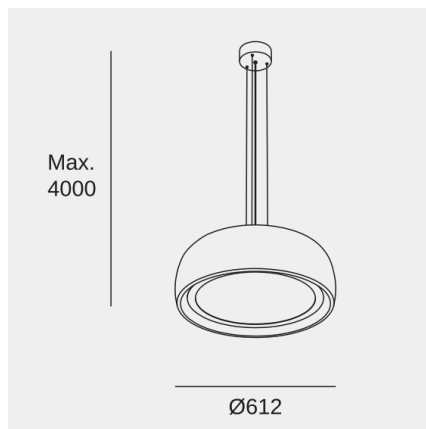


Lichttechnische Daten

- Leuchtdichte C0°G65°: 1938
- Leuchtdichte C90°G65°: 1938
- CRI: 90
- MacAdam steps: 5
- photobiologisches Risiko: RG1

UGR	
S=0.250	
Dach/Aussparung	0.7
Wände	0.5
Arbeitsplatte	0.2
Abmessungen des Raumes	X=4H, Y=8H
UGR quer	18.1
UGR longitudinal	18.1

Lampenfassung	Menge	LED-Leistung (W)
LED	1	24.3W



Das Bild entspricht möglicherweise nicht dem Artikel. LedsC4 behält sich das Recht vor, Änderungen an den Komponenten des Produkts vorzunehmen. Die Daten zu Intensität, Leistung und Farbtemperatur können herstellereitigen Änderungen unterliegen.



Gong

Francesc Vilaró

Pendelleuchten Gong LED 27.4W 2700K PHASE CUT Schwarz 1283lm

Logistik



x 1

Nettogewicht (Kg): 6.24

Gewicht in kg (verpackt): 10.05

Packing: 645mm x 645mm x 340mm

Das Bild entspricht möglicherweise nicht dem Artikel. LedsC4 behält sich das Recht vor, Änderungen an den Komponenten des Produkts vorzunehmen. Die Daten zu Intensität, Leistung und Farbtemperatur können herstellereitigen Änderungen unterliegen.