

## 9626561

16,5W LED / 21W Total  
incl. LED Board: L9001764  
230V ~ 50Hz






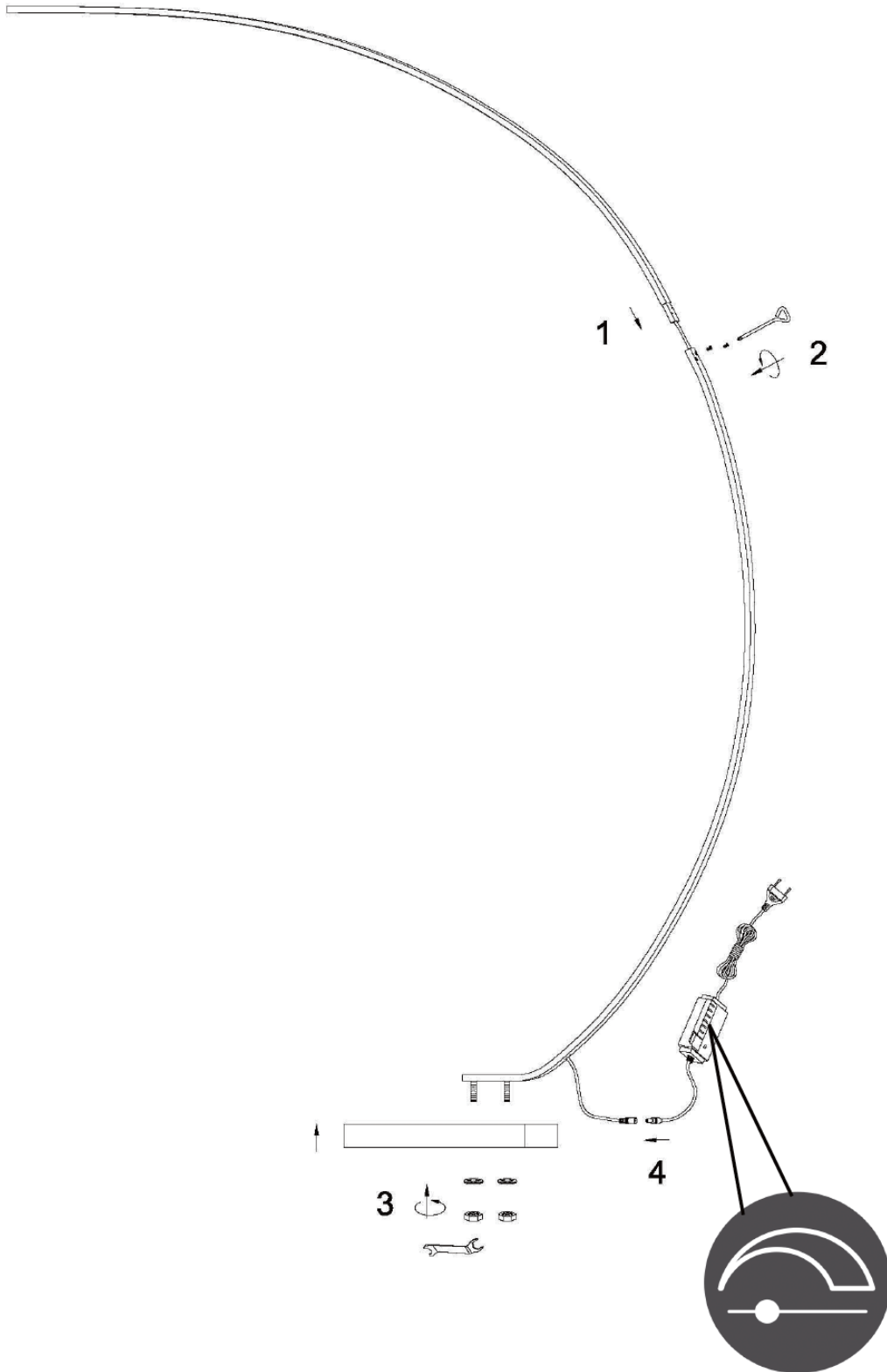
### (DE) Bestimmungsgemäße Verwendung


(EN) Intended use | (FR) Utilisation conforme | (NL) Beoogd gebruik | (PL) Stosowanie zgodnie z przeznaczeniem | (NO) Riktig bruk | (DK) Korrekt brug  
(SE) Avsedd användning | (FI) Määräystenmukainen käyttö | (IT) Impiego appropriato | (ES) Uso prescrito | (CZ) Použití v souladu s určením  
(PT) Utilização correta | (GR) Ενδεδειγμένη χρήση | (SK) Predpokladané použitie | (EE) Eeldatav kasutus | (LV) Paredzamais lietojums  
(LT) Numatomas naudojimas | (RO) Utilizare intenționată | (SI) Predvidena uporaba | (HR) Namjenska upotreba | (HU) Tervezett felhasználás  
(BG) предназначена употреба | (AL) Përdorimi i parashikuar | (MK) Предвидена употреба | (TR) Amaçlı kullanım | (UK) Призначене використання  
(BA,ME,RS) Namjenska upotreba

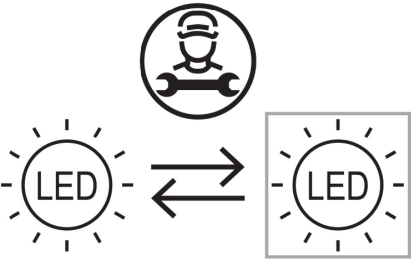
|      |   |      |   |
|------|---|------|---|
| (DE) | Als Stehleuchte im Innenbereich                                   | (GB) | Use as a floor lamp indoors                           |
| (FR) | En tant que lampadaire sur des sols plats, stables, à l'intérieur | (NL) | Binnenshuis als staande lamp op effen ondergrond      |
| (PL) | Jako lampa stojąca na równych, stabilnych podłogach we wnętrzach  | (NO) | Som gulvlampe på rett flate innendørs                 |
| (DK) | Som gulvlampe på ret gulv indendørs                               | (SE) | Används som golvlampa inomhus                         |
| (FI) | Käyttö sisätilojen lattiavalaisimena                              | (IT) | Impiego come lampada da pavimento in ambienti interni |
| (ES) | Empleo en tanto lámpara de pie en interiores                      | (CZ) | Použití jako stojací lampa v interiéru                |
| (PT) | Aplicação como candeeiro de pé em interiores                      | (GR) | Χρήση ως επιδαπέδιο φωτιστικό σε εσωτερικό χώρο       |
| (SK) | Použite ako podlahovú lampu v interiéri                           | (BG) | Използвайте като подова лампа в помещението           |
| (EE) | Kasutage põrandalampina siseruumides                              | (LV) | Izmantojiet kā grīdas lampu telpās                    |
| (LT) | Naudokite kaip grindų lempas viduje                               | (RO) | Utilizați ca o lampă de podea în interior             |
| (SI) | Uporabite kot talna svetilka v notranjosti                        | (HR) | Koristite kao podnu lampu unutra                      |
| (HU) | Használja padlólámpaként beltérben                                | (AL) | Përdor si një llambë dysheme brenda                   |
| (MK) | Користете го како ламба за под внатре                             | (TR) | İç mekanda bir zemin lambası olarak kullanın          |
| (UK) | Використовуйте як підлогову лампу всередині приміщення            | (BA) | Koristite kao podnu lampu unutar                      |
|      |   | (ME) |   |
|      |   | (RS) |   |

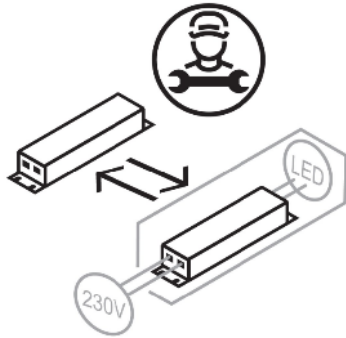
| <b>(DE) Lieferumfang</b>  |  |  |  |
|---|--|--|--|
| <b>(EN) Package contents   (FR) Contenu de la livraison   (NL) Bij de levering inbegrepen   (PL) Zakres dostawy   (NO) Levering   (DK) Leveringsomfang<br/>(SE) Leveransomfattning   (FI) Toimitussisältö   (IT) Fornitura   (ES) Volumen de suministro   (CZ) Rozsah dodávky   (PT) Material fornecido<br/>(GR) Παραδοτέος εξοπλισμός   (SK) Obsah balenia   (EE) Pakendi sisu   (LV) Pakas saturs   (LT) Pakuotės turinys<br/>(RO) Conținutul pachetului   (SI) Vsebina paketa   (HR) Sadržaj paketa   (HU) A csomag tartalma   (BG) обхват на доставката<br/>(AL) Përmbajtja e dorëzimit   (MK) Содржина на испорака   (TR) Teslimat içeriği   (UK) Зміст доставки   (BA,ME,RS) Sadržaj isporuke</b> |  |  |  |
| <b>(DE)</b> 1 Stehleuchte<br>Montagematerial<br>Montageanleitung  | <b>(GB)</b> 1 Floor lamp<br>Installation hardware<br>Mounting instructions           | <b>(FR)</b> 1 Lampadaire<br>Matériel de montage<br>Instructions de montage         |  |
| <b>(NL)</b> 1 Vloerlamp<br>Monteringsmateriale<br>Montagehandleiding  | <b>(PL)</b> 1 Lampa stojąca<br>Elementy montażowe<br>Instrukcja montażu              | <b>(NO)</b> 1 Gulvlampe<br>Monteringsmateriale<br>Brukerveiledning                 |  |
| <b>(DK)</b> 1 Gulvlampe<br>Monteringsmateriale<br>Brugervejledning  | <b>(SE)</b> 1 Golvlampa<br>Monteringsmaterial<br>Monteringsanvisning                 | <b>(FI)</b> 1 Lattiavalaisin<br>Asennus materiaali<br>Asennusohjeet                |  |
| <b>(IT)</b> 1 Lampada da pavimento<br>Materiale di montaggio<br>Istruzioni di montaggio   | <b>(ES)</b> 1 Lámpara de pie<br>Material de montaje<br>Instrucciones de montaje      | <b>(CZ)</b> 1 Stojací lampa<br>Materiál pro montáž<br>Návod k montáži              |  |
| <b>(PT)</b> 1 Candeeiro de pé<br>Material de montagem<br>Instruções de montagem   | <b>(GR)</b> 1 Επιδαπέδιο φωτιστικό<br>Υλικό συναρμολόγησης<br>Οδηγίες συναρμολόγησης | <b>(SK)</b> 1 Podlahová lampa<br>Inštalačný hardvér<br>Inštalačná príručka         |  |
| <b>(BG)</b> 1 Подова лампа<br>материали за монтаж<br>инструкции за монтаж   | <b>(EE)</b> 1 Põrandalamp<br>Paigaldustarvikud<br>Paigaldusjuhend                    | <b>(LV)</b> 1 Grīdas lampa<br>Instalācijas aparatūra<br>Uzstādīšanas instrukcija   |  |
| <b>(LT)</b> 1 Grindų lempa<br>Montavimo aparatinė įranga<br>Montavimo instrukcija   | <b>(RO)</b> 1 Lampă de podea<br>Hardware de instalare<br>Instrucțiuni de montare     | <b>(SI)</b> 1 Talna svetilka<br>Namestitvena strojna oprema<br>Navodila za montažo |  |
| <b>(HR)</b> 1 Podna lampa<br>Instalacijski hardver<br>Upute za montažu  | <b>(HU)</b> 1 Padlólámpa<br>Telepítési hardver<br>Szerezési útmutató                 | <b>(AL)</b> 1 Lampa kate<br>Materiali i montimit<br>Udhëzuesi i montimit           |  |
| <b>(MK)</b> 1 Светилка за под<br>Монтажен материјал<br>Упатство за монтажа  | <b>(TR)</b> 1 Yer lambası<br>Montaj malzemesi<br>Montaj kılavuzu                     | <b>(UK)</b> 1 Підлогова лампа<br>Монтажний матеріал<br>Інструкція з монтажу        |  |
| <b>(BA)</b> 1 Podna lampa   |  |  |  |
| <b>(ME)</b> Montažni materijal  |  |  |  |
| <b>(RS)</b> Uputstvo za montažu   |  |  |  |

| <b>(DE) Verwendete Symbole</b>   |  |
|--|--|
| <b>(EN) Safety Precautions   (FR) Symboles utilisés   (NL) Gebruikte symbolen   (PL) Stosowane symbole   (NO) Brukte symboler   (DK) Brugte symboler<br/>(SE) Använda symboler   (FI) Käytetyt symbolit   (IT) Simboli usati   (ES) Símbolos empleados   (CZ) Použité symboly   (PT) Símbolos utilizados<br/>(GR) Χρησιμοποιούμενα σύμβολα   (SK) Bezpečnostné opatrenia   (EE) Ohutusabinõud   (LV) Drošības pasākumi<br/>(LT) Saugos priemonės   (RO) Măsuri de precauție   (SI) Varnostni ukrepi   (HR) Mjere opreza   (HU) Használt szimbólumok   (BG) Мерки за безопасност<br/>(AL) Simbolet e përdorura   (MK) Користени симболи   (TR) Kullanılan semboller   (UK) Використовувані символи   (BA,ME,RS) Korišteni simboli</b> |  |
| IP 20  |    |



|  |  |  |
|--|--|--|
| <p><b>(DE)</b> Dieses Produkt enthält eine Lichtquelle der Energieeffizienzklasse D<br/> <b>(EN)</b> This product contains a light source of energy efficiency class D<br/> <b>(FR)</b> Ce produit comprend une source de lumière de classe d'efficacité énergétique D<br/> <b>(NL)</b> Dit product bevat een lichtbron van energie-efficiëntieklasse D<br/> <b>(PL)</b> Produkt ten zawiera źródło światła o klasie efektywności energetycznej D<br/> <b>(NO)</b> Dette produktet inneholder en lyskilde i energieeffektivitetsklasse D<br/> <b>(DK)</b> Dette produkt indeholder en lyskilde af energieeffektklasse D<br/> <b>(SE)</b> Denna produkt innehåller en ljuskälla i energieffektivitetsklass D<br/> <b>(FI)</b> Tämä tuote sisältää energiatehokkuusluokan D valonlähteen<br/> <b>(IT)</b> Questo prodotto contiene una sorgente luminosa della classe di efficienza energetica D<br/> <b>(ES)</b> Este producto contiene una fuente de luz de la clase de eficiencia energética D<br/> <b>(CZ)</b> Tento výrobek obsahuje světelný zdroj třídy energetické účinnosti D<br/> <b>(PT)</b> Este produto contém uma fonte de luz da classe de eficiência energética D<br/> <b>(GR)</b> Αυτό το προϊόν περιέχει μια φωτεινή πηγή ενεργειακής απόδοσης κλάσης D<br/> <b>(SK)</b> Tento výrobok obsahuje zdroj svetla triedy energetickej efektivity D<br/> <b>(EE)</b> See toode sisaldab energiatõhususklassi D valgusallikat<br/> <b>(LV)</b> Šis produkts satur enerģijas efektivitātes klases D gaismas avotu<br/> <b>(LT)</b> Šis gaminys turi energijos efektyvumo klasės D šviesos šaltinį<br/> <b>(RO)</b> Acest produs conține o sursă de lumină de clasă de eficiență energetică D<br/> <b>(SI)</b> Ta izdelek vsebuje svetlobni vir energijskega razreda D<br/> <b>(HR)</b> Ovaj proizvod sadrži izvor svjetlosti energetske učinkovitosti klase D<br/> <b>(HU)</b> Ez a termék egy D energiahatékonysági osztályú fényforrást tartalmaz<br/> <b>(BG)</b> Този продукт съдържа източник на светлина с клас на енергийна ефективност: D<br/> <b>(AL)</b> Ky produkt përmban një burim drite të klasës së efikasitetit të energjisë D<br/> <b>(MK)</b> Овој производ содржи извор на светлина од класа на енергетска ефикасност D<br/> <b>(TR)</b> Bu ürün, enerji verimliliği sınıfı D olan bir ışık kaynağı içerir<br/> <b>(UK)</b> Цей продукт містить джерело світла класу енергоефективності D<br/> <b>(BA)(ME)(RS)</b> Ovaj proizvod sadrži izvor svjetlosti energetske klase D</p> | <p><b>QR</b></p>  | <p><b>EAN</b></p> <p>4251911726992</p> |
|--|--|--|

|   |  |
|---|--|
|  | <p><b>(DE)</b> Durch einen Fachmann austauschbare Lichtquelle (nur LED).<br/> <b>(EN)</b> Replaceable (LED only) light source by a professional.<br/> <b>(FR)</b> Source de lumière remplaçable (LED uniquement) par un professionnel.<br/> <b>(NL)</b> Lichtbron (alleen led) te vervangen door een professional.<br/> <b>(PL)</b> Wymienne (tylko LED) źródło światła wykonane przez profesjonalistę.<br/> <b>(NO)</b> Utskiftbar (kun LED) lyskilde av en profesjonell.<br/> <b>(DK)</b> Udskiftelig lyskilde (kun LED), udskiftes af en elektriker.<br/> <b>(SE)</b> Ljuskälla (endast LED) utbytbar genom fackman.<br/> <b>(FI)</b> Ammattilainen voi vaihtaa vaihdettavan (vain LED) valonlähteen.<br/> <b>(IT)</b> Sorgente luminosa (solo LED) sostituibile da un professionista.<br/> <b>(ES)</b> Fuente de luz (solo LED) sustituible por un profesional.<br/> <b>(CZ)</b> Vyměnitelný (pouze LED) světelný zdroj odborníkem.<br/> <b>(PT)</b> Luz LED (apenas LED) substituível por um profissional.<br/> <b>(GR)</b> Η πηγή φωτός (μόνο LED) να αντικαθίσταται από επαγγελματία.<br/> <b>(SK)</b> Zdroj svetla (iba LED) vymeniteľný prostredníctvom odborníka.<br/> <b>(EE)</b> Spetsialisti poolt vahetatav valgusallikas (ainult LED).<br/> <b>(LV)</b> Speciālista maināms gaismas avots (tikai LED).<br/> <b>(LT)</b> Specialisto keičiamas šviesos šaltinis (tik LED).<br/> <b>(RO)</b> Sursă de lumină schimbabilă de către un specialist (doar LED).<br/> <b>(SI)</b> Svetlobni vir, ki ga lahko zamenja strokovnjak (samo LED).<br/> <b>(HR)</b> Izvor svjetlosti koji može zamijeniti stručnjak (samo LED).<br/> <b>(HU)</b> Szakember által cserélhető (csak LED) fényforrás.<br/> <b>(BG)</b> Светлинен източник, който може да се смени от специалист (само LED).<br/> <b>(AL)</b> Burim drite i zëvendësueshëm (LED vetëm) nga një profesionist.<br/> <b>(MK)</b> Изворот на светлина (само LED) се заменува од професионалец.<br/> <b>(TR)</b> Değiştirilebilir (yalnızca LED) ışık kaynağı bir profesyonel tarafından değiştirilir.<br/> <b>(UK)</b> Замінний (тільки LED) джерело світла замінюється фахівцем.<br/> <b>(BA)(ME)(RS)</b> Zamjenjiv (samo LED) izvor svjetlosti zamjenjuje profesionalac.</p> |
|---|--|



- (DE) Durch einen Fachmann austauschbares Betriebsgerät.  
 (EN) Replaceable control gear by a professional.  
 (FR) Contrôleur remplaçable par un professionnel.  
 (NL) Voorschakelapparatuur te vervangen door een professional.  
 (PL) Wymienny układ sterujący przez profesjonalistę.  
 (NO) Utskiftbar kontrollutstyr av en profesjonell.  
 (DK) Udskiftelig igangsætter, udskiftes af en elektriker.  
 (SE) Styrdon utbytbart genom fackman.  
 (FI) Ammattilainen voi vaihtaa vaihdettavat ohjauslaitteet.  
 (IT) Dispositivo di controllo sostituibile da un professionista.  
 (ES) Dispositivo de control sustituable por un profesional.  
 (CZ) Vyměnitelný předřadník odborníkem.  
 (PT) Dispositivo de controlo substituível por um profissional.  
 (GR) Ο εξοπλισμός ελέγχου να αντικαθίσταται από επαγγελματία.  
 (SK) Predradník vymeniteľný prostredníctvom odborníka.  
 (EE) Spetsialisti poolt vahetatav juhtseade.  
 (LV) Speciālista maināma vadības iekārta.  
 (LT) Specialisto keičiamas valdymo įrenginys.  
 (RO) Aparat de comandă schimbabil de către un specialist.  
 (SI) Nadomestna krmilna naprava, ki jo lahko zamenja strokovnjak.  
 (HR) Zamjenjivi upravljački sklop koji može zamijeniti stručnjak.  
 (HU) Szakember által cserélhető vezérlőszerkezet.  
 (BG) Уред, който може да се смени от специалист.  
 (AL) Pajisje kontrolli e zëvendësueshme nga një profesionist.  
 (MK) Заменлива контролна опрема од страна на професионалец.  
 (TR) Profesyonel tarafından değiştirilebilir kontrol donanımı.  
 (UK) Замінний контрольний пристрій фахівцем.  
 (BA)(ME)(RS) Zamjenjiva kontrolna oprema od strane profesionalca.