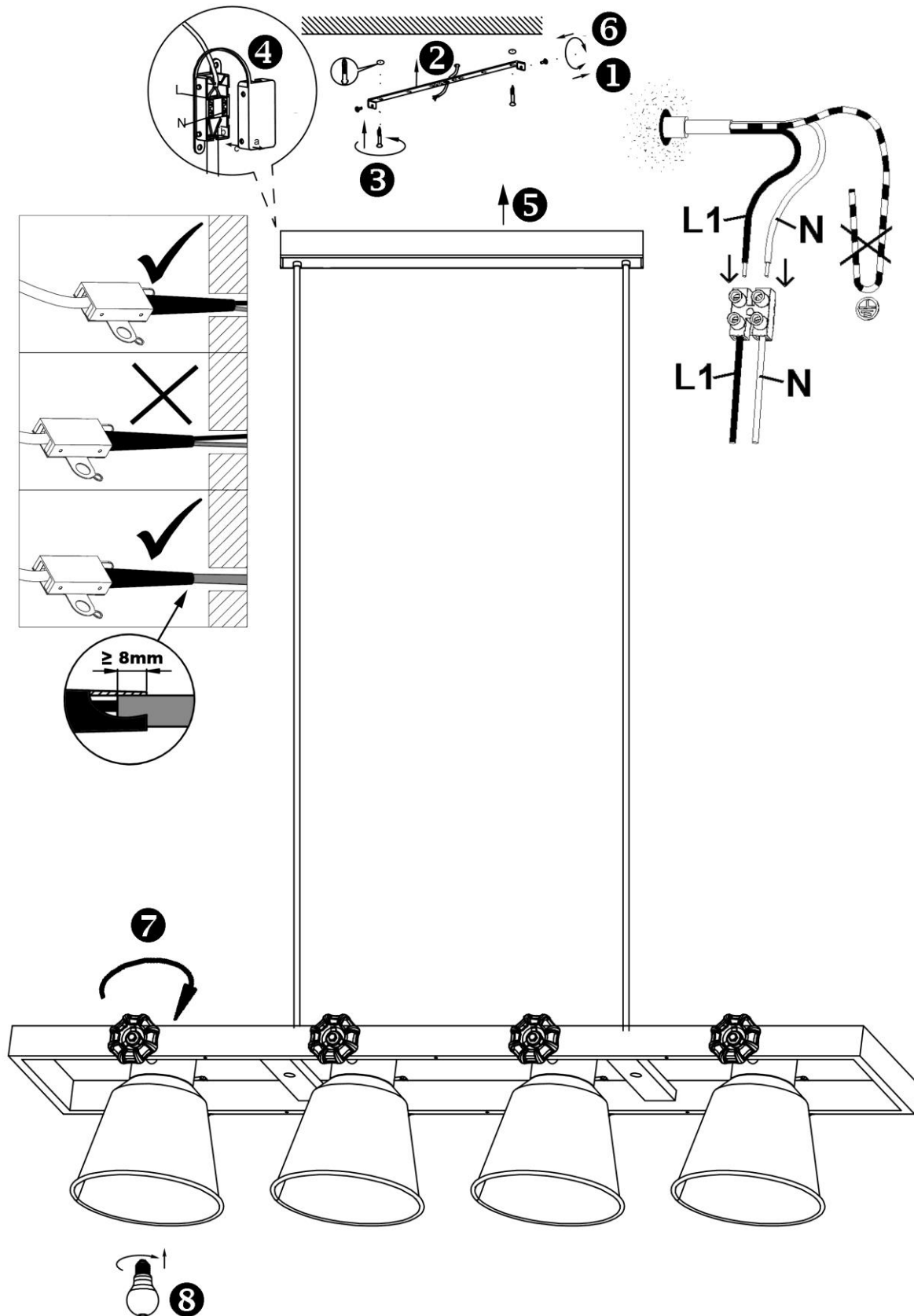


MAL 4406



- | | | | |
|----------------------------|----------------------------|--------------------------|----------------------------|
| Ⓓ Montageanleitung | Ⓖ Mounting instructions | Ⓔ Instruction de montage | Ⓘ Istruzioni di montaggio |
| Ⓔ Instrucciones de montaje | Ⓕ Montageanledning | Ⓕ Monteringsinstruktion | Ⓝ Montasjeveiledning |
| Ⓕ Asennusohje | Ⓖ Montagaanwijzing | Ⓖ Instrukcja montażu | Ⓒ ávod k montáži |
| Ⓒ Návod na použitie | Ⓖ Montazno navodilo | Ⓕ Szerelési utasítás | Ⓘ Instrucțiunile de montaj |
| Ⓘ Instruções de montagem | Ⓕ Montaj talimati | Ⓖ Montāžas instrukcija | Ⓖ Руководство за монтаж |
| Ⓖ Συναρμολογήσεις | Ⓕ Uputstvo za postavljanje | | |



Ⓘ Sicherheitshinweise / Bitte lesen Sie diese Informationen sorgfältig durch, bevor Sie mit der Installation oder Inbetriebnahme dieses Produkts beginnen. Heben Sie diese Gebrauchsanweisung für spätere Zwecke gut auf.

- Die Leuchten dürfen nur von autorisiertem Fachpersonal nach den jeweils geltenden Elektro-Installationsvorschriften installiert werden.
- Der Hersteller übernimmt keine Verantwortung für Verletzungen oder Schäden, die Folge eines unsachgemäßen Gebrauchs der Leuchte sind.
- Die Pflege von Leuchten beschränkt sich auf die Oberflächen. Aus Gründen der elektrischen Sicherheit darf dieses Produkt nicht mit Wasser oder sonstigen Flüssigkeiten gereinigt werden. Verwenden Sie zur Reinigung nur ein trockenes, fusselfreies Tuch.
- ⚠ Vorsicht!** Gefahr des elektrischen Schlags. Überprüfen Sie vor jedem Netzanschluss die komplette Leuchte auf etwaige Beschädigungen. Benutzen Sie die Leuchte niemals, wenn Sie Beschädigungen feststellen.
- ⚠ Achtung!** Vor Beginn der Montage oder Demontage die Netzleitung spannungsfrei schalten. FI-Schutzschalter oder Sicherungsautomat ausschalten bzw. Sicherung heraus drehen. Vorhandene Schalter auf "AUS".
- ⚠ Achtung!** Vergewissern Sie sich vor dem Bohren der Befestigungslöcher, dass an der Bohrstelle keine Gas-, Wasser- oder Stromleitungen angebohrt oder beschädigt werden können.
- Bei der Montage ist darauf zu achten, dass das Befestigungsmaterial für den Untergrund geeignet ist und dass dieser entsprechend tragfähig ist. Für eine unsachgemäße Verbindung des Artikels mit dem jeweiligen Untergrund kann seitens des Herstellers keine Haftung übernommen werden.
- ♻** Das Symbol der durchgestrichenen Mülltonne auf dem Produkt oder der Verpackung bedeutet, dass dieses Produkt nicht mit dem Hausmüll entsorgt werden darf. Das Produkt muss stattdessen am Ende seiner Lebensdauer zu einer Annahmestelle für das Recycling von elektrischen und elektronischen Geräten gebracht werden. Bitte erfragen Sie diese Stelle bei Ihrer zuständigen kommunalen Verwaltung.
- Schutzklasse II **Ⓜ**. Diese Leuchte ist besonders isoliert und darf nicht an einen Schutzleiter angeschlossen werden.
- Schutzklasse II. Beim Anschließen ist darauf zu achten, dass die bauseits vorhandenen Zuleitungen bis in den Anschlussbereich hinein doppelt oder verstärkt isoliert ausgeführt sein müssen. Die beiliegende Anschlussbox gewährleistet das, wenn die bauseits vorhandenen, einfach isolierten Einzeladern maximal "80 mm" lang sind.
- Bezeichnung der Anschlussklemmen: L = Phase N = Neutralleiter **Ⓧ** = Schutzleiter.
- Abdeck- und Endkappen für Netzspannung führende Teile müssen grundsätzlich montiert werden.
- Leuchte nicht auf feuchtem oder leitendem Untergrund montieren.
- Stellen Sie sicher, dass Leitungen bei der Montage nicht beschädigt werden.
- ⚠ Achtung!** Leuchtenteile und Leuchtmittel können während des Betriebs Temperaturen von >60°C erreichen und dürfen daher während des Betriebs nicht berührt werden.
- Die Leuchte besitzt den Schutzgrad "IP20" und ist ausschließlich für den Einsatz im Innenbereich von privaten Haushalten vorgesehen.
- Die angegebene maximal – Wattzahl jeder Brennstelle darf nicht überschritten werden.
- Bei der Montage der Leuchtmittel ist auf festen Sitz derselben zu achten.
- Vor dem Wechsel von Leuchtmitteln ist darauf zu achten, dass diese zuerst auskühlen müssen. **Achtung!** Vorher Netzleitung spannungsfrei schalten. Sicherungsautomat ausschalten bzw. Sicherung herausdrehen.
- Nicht direkt in die Lichtquelle (Leuchtmittel, LED etc.) hineinschauen.
- ⚠** Die beiliegende oder einsetzbare Lichtquelle kann durch den Endkunden ausgetauscht werden.
- In diesem Produkt können Lichtquellen der Energieeffizienzklassen "A - G" eingesetzt werden, bezogen auf die EU-Verordnung 2019/2015.

Ⓖ Safety directions / Please read this information carefully before installing or using this product. Please keep this user manual for further reference.

- The lamps may only be installed by authorized and qualified technicians according the valid regulations for electrical installation.
- The manufacturer does not accept any responsibility for injuries or damage resulting from improper use of the light.
- Maintenance of the lights is limited to the surfaces. For electrical safety reasons, this product must not be cleaned with water or other liquids. Use only a dry, lint-free cloth for cleaning.
- ⚠ Caution!** Risk of electric shock. Before connecting to the mains, always check the entire light for possible damage. Never use the light if you notice any damage.
- ⚠ Caution!** Disconnect the mains cable from the power supply before assembling or disassembling. Switch off the earth leakage circuit breaker/automatic circuit breaker or unscrew the fuse. Turn the switches to "OFF".
- ⚠ Caution!** Before drilling the mounting holes, make sure that no gas, water or electricity pipes and wires can be drilled through or damaged in your chosen mounting location.
- When mounting, ensure that the attachment material is suitable for the subsurface and that this surface is capable of carrying the weight of the fixture. The manufacturer is not liable for improper installation of the item on the relevant subsurface.
- ♻** The symbol of the crossed-out garbage can on the product or the packaging means that the product must not be disposed with ordinary household waste. At the end of its useful life, the product must be returned to a point of acceptance for the recycling of electric and electronic device. Please ask your local municipality for the point of acceptance.
- Safety class II **Ⓜ**. This light is specially insulated and must not be connected to an earthed conductor.
- Safety class II. Take note that when switching on that the building site supply lines available have double or reinforced insulation up to the terminal connection area. The enclosed terminal box ensures that when the building site conductors with basic insulation have a maximum length of "80 mm".
- Description of the supply terminals: L = Phase N = Neutral conductor **Ⓧ** = Earthed conductor.
- Protective covers and end covers for mains voltage control parts must always be mounted.
- Do not install the light on a damp or conductive subsurface.
- Please make sure that no cables get damaged during the installation work.
- Attention! During operation, lamp parts and illuminants can reach temperatures of more than 60°C. Do not touch during operation!
- The lights have a protection class rating of "IP20" and are solely intended for indoor use only of private households.
- The maximum wattage indicated of each lighting unit must not be exceeded.
- Make sure that illuminants are securely fixed during the installation.
- Please make sure that illuminants have first cooled down before replacing them. Attention! Switch the mains power line to zero potential and switch-off the circuit breaker and/or remove the fuse before!
- Do not look directly into the light source (illuminant, LED, etc.).
- ⚠** The included or insertable light bulb can be replaced by the end customer.
- This product can be used with light bulbs of the energy efficiency classes "A - G", based on the EU regulation 2019/2015.

Verehrter Kunde: Sollten sich trotz neuester Fabrikationsmethoden und genauesten Qualitätskontrollen wider Erwarten Mängel herausstellen, wenden Sie sich bitte unter Angabe des Kaufdatums, des Kaufortes und der Artikelnummer des Produktes an folgende kostenlose Hotline: **00800/BRILONER (00800/27456637) Briloner Leuchten / Im Kissen 2 / 59929 Brilon**

Revision 00_06/2021

ⓘ **Consignes de sécurité / Merci de lire ces informations avec attention avant de commencer avec l’installation ou la mise en marche de ce produit. Conservez ce mode d’emploi pour pouvoir le consulter plus tard en cas de besoin.**

- Les lampes doivent être installées par un personnel spécialisé uniquement, en suivant les instructions d’installation électronique en vigueur.
- Le fabricant n’est pas responsable des blessures ou des dommages résultant d’une utilisation incorrecte des lampes.
- Le soin des lampes se limite aux surfaces. Pour des raisons de sécurité électrique, il est interdit de nettoyer la lampe avec de l'eau ou avec d'autres liquides. Utilisez pour le nettoyage un chiffon sec et non pelucheux.
- ⚠ Attention ! Risque de choc électrique. Vérifiez, avant chaque raccordement au secteur, que la lampe et le câble d'alimentation ne sont pas endommagés. N'utilisez jamais la lampe lorsque vous constatez qu'elle est endommagée.
- ⚠ Attention ! Débrancher la ligne d’alimentation avant le début du montage ou du démontage. Débrancher le disjoncteur FI ou le coupe-circuit automatique ou dévisser le fusible. Commutateur présent sur « **OFF** ».
- ⚠ Attention ! Avant le perçage des trous de fixation, assurez-vous qu'il n'y ait aucun dommage causé aux conduites de gaz, d'eau ou électriques à l’endroit du forage.
- Lors de l’installation, veillez à ce que le matériel de fixation soit solide et adapté à la surface de montage. Le fabricant décline toute responsabilité en cas de montage ou installation sur une surface inadéquate.
- ♻ Le symbole du bidon d'ordures rayé sur le produit ou l'emballage signifie que le produit ne doit pas être disposé avec le déchet ordinaire de ménage. À la fin de son vie utile, le produit doit être retourné à un point d'acceptation pour la réutilisation des appareils électroniques ou électriques. Veuillez demander votre municipalité locale pour le point.
- Catégorie de protection II ⊞. La lampe est spécialement isolée et ne peut pas être raccordée à un câble de protection terre.
- Catégorie de protection II. Veillez, lors du raccordement, à ce que les conduites de raccordement présentes soient doublement isolées et renforcées jusque dans la zone de raccordement. La boîte de raccordement jointe garantit, lorsqu'ils sont présents, que les conducteurs uniques isolés une seule fois aient une longueur maximale de “80 mm”.
- Description des bornes serre-fils : L = Phase N = Conducteur neutre ⊕ = Câble de protection terre.
- Les caches et les embouts de finition pour la tension du réseau des pièces conductrices doivent obligatoirement être montés.
- Ne pas monter la lampe sur un support humide ou conducteur.
- Veuillez vous assurer que les cordons ne soient pas abîmés pendant le montage.
- Attention! Les parties de la lampe et les parties qui éclairent peuvent atteindre des températures supérieures à 60°C pendant leur fonctionnement, et ne doivent donc pas être touchées pendant leur fonctionnement.
- Le luminaire possède le degré de protection "**IP20**" et est exclusivement réservé à une utilisation dans la partie intérieure de domiciles privés.
- La puissance de l’alimentation maximale donnée de chaque point d’allumage ne doit pas être dépassée.
- Pendant le montage des lampes, veiller à la fixation solide de celles ci.
- Avant le changement de lampes, veiller à ce que celles-ci refroidissent d’abord. Attention! Avant de toucher au cordon d’alimentation, veuillez éteindre le courant. Eteignez le commutateur ou enlevez le fusible.
- Ne regardez pas directement la source lumineuse (illuminant, LED, etc.).
- 🔌♻ La source lumineuse fournie ou utilisable peut être remplacée par le client final.
- Ce produit peut recevoir des sources lumineuses de classes d’efficacité énergétique “**A - G**“, telles que définies dans le règlement UE 2019/2015.

ⓘ **Consigli di Sicurezza / Leggere attentamente le presenti informazioni prima di installare o attivare questo prodotto. Conservare le istruzioni per l’uso per l’ulteriore impiego.**

- Le luci possono essere installate solo da personale specializzato secondo le vigenti norme di installazione elettrica.
- Il produttore non si assume alcuna responsabilità per danni o incidenti che si dovessero verificare se non vengono rispettate le corrette istruzioni d’uso.
- La manutenzione della lampada si limita alle superfici esterne. Per motivi di sicurezza elettrica, questo prodotto non deve essere pulito con acqua o altri liquidi. Per la pulizia utilizzare solo un panno asciutto e privo di pelucchi.
- ⚠ Attenzione! Pericolo di scossa elettrica! Prima di collegare alla rete, controllare l'intera lampada in caso di eventuali danni. Non utilizzare mai la lampada se si notano danni.
- ⚠ Attenzione! Scollegare l'alimentazione prima di iniziare il montaggio o lo smontaggio. Spegnere l'interruttore FI o l'interruttore automatico oppure rimuovere il fusibile. Gli interruttori presenti su "**OFF**".
- ⚠ Attenzione! Prima di procedere a trapanare i fori per il fissaggio, assicurarsi che nell’area da perforare non vi siano condutture di gas, acqua o corrente che potrebbero venire perforate o danneggiate.
- Durante il montaggio fare attenzione all’idoneità del materiale di fissaggio al sottofondo e alla solidità di quest’ultimo. Il produttore non può assumersi alcuna responsabilità a seguito di un’applicazione scorretta dell’articolo al sottofondo corrispondente.
- ♻ Il simbolo del bidone dell'immondizia cancellato applicato sul prodotto o sulla confezione significa che questo prodotto non deve essere smaltito nei rifiuti domestici. Deve essere invece portato ad un punto di raccolta dedito al riciclaggio di apparecchi elettrici ed elettronici. Richiedere l’indirizzo presso l'amministrazione comunale competente.
- Classe di sicurezza II ⊞. Questa lampada è isolata e non può essere collegata al cavo di presa a terra.
- Classe di sicurezza II. Durante il collegamento è necessario assicurarsi che i circuiti elettrici presenti di fabbrica siano stati inseriti isolati, in modo doppio o rafforzato, nell’area di collegamento. Questo è garantito dalla scatola di collegamento in dotazione se i cavi unipolari presenti e isolati in modo semplice sono lunghi al massimo “**80 mm**”.
- Denominazione dei morsetti di collegamento: L = Fase N = Neutro ⊕ = Terra
- E’ indispensabile applicare le coperture per i fili di trasmissione della tensione di rete.
- La lampada non deve essere installata in zone umide o in condutture semiinterrate.
- Assicurarsi che i cavi non vengano danneggiati in fase di installazione.
- Attenzione! I pezzi delle lampade e i dispositivi d’illuminazione possono raggiungere temperature superiori a 60°C durante il funzionamento, per cui non devono essere toccati.
- La lampada dispone di un grado di protezione “**IP20**“ ed è pensata esclusivamente per interni e per l’uso privato.
- Non superare mai i valori massimi del numero di Watt di ogni presa di corrente.
- All’installazione fissare saldamente il dispositivo di illuminazione.
- Quando si sostituisce la lampada, assicurarsi che si sia ben raffreddata. Attenzione! Staccare dapprima la linea di corrente. Disattivare l’interruttore automatico, ovvero svitare il fusibile.
- Non guardare mai direttamente nella sorgente luminosa (lampadine, LED eccetera etc.).
- 🔌♻ La fonte luminosa annessa o inseribile può essere sostituita dal cliente finale.
- In questo caso, è possibile utilizzare le fonti luminose rientranti nelle classi di efficienza energetica “**A - G**“, secondo il Regolamento UE 2019/2015.

ⓘ **Advertencias de seguridad / Por favor lea atentamente esta información antes de comenzar con la instalación o la puesta en marcha de este producto. Guarde las instrucciones.**

- Las lámparas sólo pueden ser instaladas por personal especializado autorizado, y siguiendo las indicaciones de instalación vigentes.
- El fabricante no asume ninguna responsabilidad por heridas o daños materiales ocurridos como consecuencia de un uso inadecuado de las luces.
- Para el cuidado de las luces sólo deben limpiarse las superficies externas. Por razones de seguridad eléctrica, este producto no debe limpiarse con agua ni otros líquidos. Para limpiarlo, utilice un trapo seco y sin pelusa.
- ⚠ ¡Cuidado! Riesgo de descarga eléctrica. Antes de conectarla a la red eléctrica, compruebe que la lámpara no presente ningún tipo de daño. En ningún caso utilice la lámpara si detecta algún daño.
- ⚠ ¡Atención! Desconecte el cable de red de la fuente de alimentación antes de comenzar el montaje o desmontaje. Desconecte el interruptor diferencial o el fusible automático o desenrosque el fusible. Interruptores en posición “**OFF**”.
- ⚠ ¡Atención! Antes de realizar el agujero de sujeción, asegúrese de que el punto de perforación no atraviese o dañe ningún conducto de gas, de agua o toma de corriente.
- Para montar la fijación hay que tener en cuenta que el material de fijación sea el adecuado para el fondo y que este sea resistente. El fabricante no asumirá ninguna responsabilidad en caso de efectuarse una fijación inadecuada del artículo con el fondo correspondiente.
- ♻ El símbolo con el cubo de basura tachada sobre el producto o sobre el embalaje significa que no debe ser desechado con la basura doméstica. Por el contrario, el producto debe ser llevado a una oficina de registro para el reciclaje de aparatos eléctricos o electrónicos al final de su tiempo de duración. Por favor, infórmase con su administración minicipal donde se encuentra una oficina de registro.
- Clase de protección II ⊞. Esta lámpara está especialmente aislada y no es preciso conectarla a un conductor de protección.
- Clase de protección II. Al realizar la conexión, debe asegurarse de que el cableado suministrado de obra esté doblemente aislado o reforzado hasta la zona de conexión. La caja de conexiones adjunta así lo garantiza, si los cables aislados individuales suministrados de obra tiene una longitud máxima de “80 mm”.
- Identificación de los bornes de conexión: L = fase N = conductor neutro ⊕ = conductor de protección.
- Las tapas de cobertura y terminación para las piezas con conducción eléctrica deben montarse incondicionalmente.
- No montar la lámpara en zonas subterráneas húmedas o conductivas.
- Asegúrese de que las líneas no resulten dañadas durante el montaje.
- ¡Atención! Los componentes de la lámpara y la bombilla pueden alcanzar temperaturas de > 60°C. Por eso no se pueden tocar mientras esté encendida.
- La lámpara posee el grado de protección “**IP20**“ y está destinada exclusivamente al uso doméstico en el interior.
- No debe excederse el número máximo de vatios de cada punto de radiación.
- Al montar la bombilla debe comprobarse que quede firmemente asentada.
- Antes de cambiar bombillas es preciso esperar un tiempo hasta que se enfríen. Atención! Desactivar la línea de alimentación. Desconectar el fusible automático o quitar el fusible.
- No mire jamás directamente en la fuente de la luz (alumbrantes, LED etc.).
- 🔌♻ La fuente de iluminación incluida o insertada puede ser reemplazada por el cliente final.
- En este producto se pueden utilizar fuentes de iluminación de clase de eficiencia energética “**A - G**“ conforme al reglamento UE 2019/2015.

ⓘ **Sikkerhedshenvisninger / Vær venlig at læse de følgende informationer nøje, før du starter med installationen eller idriftsættelsen af dette produkt. Denne driftsvejledning skal opbevares, så du kan bruge den på et senere tidspunkt.**

- Lygterne skal monteres af autoriseret fagpersonale i henhold til de gældende installationsforskrifter for elektronik.
- Producenten overtager ikke ansvar for kvæstelser eller beskadigelser, som følger ud af uhensigtsmæssig brug af lygten.
- Vedligeholdelse af lygterne begrænses på overfladerne. Af hensyn til den elektriske sikkerhed, må dette produkt ikke rengøres med vand eller andre væsker. Anvend en tør, fugtfri klud til rengøring.
- ⚠ Forsigtigt! Fare for elektrisk stød. Kontroller hele lampen inden hver nettilslutning for eventuelle beskadigelser. Brug aldrig lampen, hvis du opdager nogen beskadigelser.
- ⚠ OBS! Fjern strømledningen fra strømforsyningen inden monteringen eller demonteringen påbegyndes. Sluk for fejlstrømsafbryderen eller den automatiske afbryder, eller drej sikringen ud. Kontakter stilles på "**OFF**".
- ⚠ OBS! Sørg inden boringen af fastgørelshullerne for, at der ikke kan påbores eller beskadiges gas- vand-, eller strømledninger på borestedet.
- I forbindelse med montagen, så skal man være opmærksom på, at fastgørelsesmaterialet til undergrunden er egnet og at denne tilsvarende kan bære. I forbindelse med artiklens uhensigtsmæssige forbindelse med den enkelte undergrund, kan der fra producentens side ikke overtages nogen garanti.
- ♻ Symbolet (skraldespand med streg over) på produktet eller emballagen betyder, at produktet ikke må deponeres sammen med husholdningsaffald. Produktet skal bringes til en genbrugsstation, som er autoriseret til recycling af elektriske apparater. Spørg din kommune efter den nærmeste genbrugsstation.
- Beskyttelsesklasse II ⊞. Denne lygte har en ekstra isolering og må ikke tilsluttes til en jordledning.
- Beskyttelsesklasse II. Ved tilslutning er det vigtigt at være opmærksom på, at tilslutningsledningerne skal være dobbelt eller ekstra isoleret frem til tilslutningsområdet. Den vedlagte tilslutningsboks sikrer dette, hvis de enkelt isolerede enleder kabler max. er på “80 mm”.
- Tilslutningsklemmernes betegnelse: L = fase N = nulleder ⊕ = jordledning.
- Skærm- og endekapper til dele, som leder strøm, skal altid monteres.
- Lygten må ikke monteres på fugtig eller ledende undergrund.
- Giv agt på, at ledningerne ikke beskadiges ved monteringen.
- Lygtens dele kan ved brug opnå en temperatur på optil > 60°C og må derfor ikke berøres mens de er i brug.
- Lampen har kapslingsklasse “**IP20**“ og er udelukkende beregnet til anvendelse inden døre i private husholdninger.
- Den nævnte maksimale Watt-værdi for hver lyskilde må ikke overskrides.
- Ved montering af lyskilder, skal disse kontrolleres på, om de sidder fast.
- Før skift af lyskilder skal der tages hensyn til, at disse har afkølet sig før de erstattes. GIV AGT! Strømledningen skal være spændingsløs. Sikring kobles fra, hhv. sikring drejes ud.
- Se aldrig direkte ind i lyskilden (lyspære, LED, etc.)
- 🔌♻ Den vedlagte eller passende lyskilde kan udskiftes af slutkunden.
- I dette produkt kan der anvendes lyskilder i energieffektivitetsklasserne “**A - G**“, baseret på EU-forordningen 2019/2015.

🇸🇪 S akerhetsf oreskrifter / Var god och l as den h ar informationen noggrant innan du b rjar med att installera den h ar produkten eller ta den i drift. F orvara den h ar bruksanvisningen f or senare  ndam al.

- Lyktorna f ar enbart installeras av auktoriserade specialister enligt de g allande f oreskrifterna f or elinstallationer.
- Tillverkaren har inget ansvar f or skador, som uppst att n ar belysningen anv ants p a ett icke fackm assigt s att.
- Sk otseln av belysning inskr nker sig till utsidorna. P a grund av els akerheten f ar denna produkt inte reng oras med vatten eller andra v atskor. Anv and endast en torr, luddfri duk f or reng oring.
- ⚠ Se upp! Risk f or elektrisk st ot. Kontrollera den kompletta lampan med avseende p a eventuella skador f ore varje anslutning till eln atet. Anv and aldrig lampan om du uppt acker skador.
- ⚠ OBS! Innan monteringen eller demonteringen p ab rjas m aste kraftledningen kopplas sp anningsfri. St ang av FI–brytare eller dv argbrytare respektive skruva ut s akringen. Befintliga omkopplare p a **”OFF”**.
- ⚠ OBS! Innan du borrar f asth alen m aste du f orvissa dig om, att det inte finns n agra gas-, vatten- eller elledningar som kan skadas d ar du borrar.
- Vid montering m aste du se till, att monteringsmaterialet  r l ampligt f or underlaget och att detta har motsvarande b arkraft. Tillverkaren ansvarar inte f or en icke fackm assig koppling av artikeln med resp. underlag.
- 🔧 Symbolen med den  overstreckade soptunnan p a produkten eller f orpackningen betyder att denna produkt inte f ar hanteras med hush allsavfallet. Produkten beh over ist allet efter livsl angdens slut tas till en uppsamlingsstation d ar elektriska och elektroniska apparater  tervinns. Adressen f ar du hos din kommunalf orvaltning.
- Skyddsklass II ⓘ. Denna belysning har en speciell isolering och f ar inte anslutas till en skyddsledare.
- Skyddsklass II. Vid anslutning m aste man se till att de inkommande ledningarna som redan finns  r av dubbelt eller f orst arkt utf orande  nda in i anslutningsomr adet. Den medf oljande anslutningsdosan garanterar detta om de befintliga enkelt isolerade  nskilda  drorna  r maximalt “80 mm“ l anga.
- Anslutningskl ammornas beteckning L = Fas N = Neutralledare ⊖ = Skyddsledare
- T ack- och  ndk apa f or ledande delar f or n tsp anning m aste principiellt monteras.
- Montera inte belysningen p a fuktigt eller ledande underlag.
- Se noga till att ledningarna inte skadas vid monteringen.
- Varning! Lyktdelar och belysningsmedel kan f a temperaturer av >60 C under driften och f ar d arf or ej r oras under driften.
- Lampan  r f orsedd med skyddsgraden **“IP20”** och  r endast avsedd f or anv andning inomhus i privata hush all.
- Lampans angivna max-watt-tal f ar ej  verskridas.
- Var noga med att lampan sitter stadigt n ar den monteras.
- Var noga med att l ata lampan svalna innan den byts ut. OBS! G or f orst n tledningen sp anningsfri. Koppla av s akringsautomaten eller vrid ur s akringen.
- Titta inte direkt in i ljusk allan (belysningsmedel, LED mm.).
- 🔧🔌 Den medf oljande eller anv andbara ljusk allan kan bytas ut av slutkunden.
- Denna produkt kan inneh alla ljusk allor i energieffektivitetsklasserna **“A - G”**, p a grundval av EU-f orordningen 2019/2015.

🇳🇴 Sikkerhetsmerknader / Vennligst les denne informasjon meget n oye f or De installerer eller tar dette produktet i bruk. Ta godt vare p a denne bruksanvisningen for senere bruk.

- Lampene m a kun installeres av autorisert fagfolk etter de aktuelle forskriftene for installasjon av elektriske apparater.
- Produsenten overtar intet ansvar for materiell- eller personskader som m atte oppst a som f olge av feil bruk av lampen.
- Kun overflatene til lampene trenger pleie. Av elektriske sikkerhetsgrunner f ar ikke dette produktet rengj ores med vann eller andre v esker. Bruk kun en t orr klut som ikke loer n ar du rengj or produktet.
- ⚠ Advarsel! Fare for elektrisk slag. Kontroller den komplette lampen p a mulige skader f or den kobles til str omnettet. Bruk aldri lampen dersom den er skadet.
- ⚠ Advarsel! F or montering eller demontering m a nettleddningen v are spenningsfri. FI-beskyttesbryter eller automatsikring skal sjaltes av hhv. sikring skal skrus ut. Brytere skal settes p a **“OFF”**.
- ⚠ Advarsel! F or du borer festehullene m a du sjekke at hullene ikke kan komme borti eller perforere gass-, vann- eller str omledninger.
- Ved montering m a du passe p a at festematerialet er egnet for underlaget og at underlaget har tilstrekkelig b areevne. Ved feil festing av produktet til underlaget fraskriver produsenten seg alt ansvar.
- 🔧 Symbolet med en gjennomstr oket s oppelb tte p a produktet eller emballasjen betyr at dette produktet ikke kan kastes sammen med husholdningsavfallet. I stedet m a produktet, n ar det er utbrukt, leveres til et mottak for resirkulering av elektriske og elektroniske apparater. Vennligst sp or i din kommune etter n ermeste milj ostasjon.
- Verneklasse II ⓘ. Denne lampen er isolert spesielt og f ar ikke koples til en jordledning.
- Verneklasse II. Ved tilkobling m a man passe p a at de tilh ørende tilkoblingene er dobbelt eller forsterket isolert helt fram til koblingsomr adet. Den vedlagte koblingsboksen ser til at de tilh ørende, enkelt isolerte enkeltladerene er maksimalt “80 mm“ lange.
- Betegnelse til tilkoplingsklemmene: L = fase N = n oytral ledning ⊖ = jordledning.
- Prinsipielt skal det monteres dekk- og endehetter til ledende deler som f orer nettspenning.
- Lampen m a ikke installeres p a fuktig eller ledende underlag.
- S org for at ledningene ikke skades ved monteringen.
- Obs! Ved bruk kan lampe­deler og lyselementer oppn a en temperatur p a >60 C. Disse m a derfor ikkebe r ores mens de er i bruk.
- Lampen er i beskyttelsesklassen **“IP20”** og er utelukkende ment for bruk innend ors i private husholdninger.
- Den maksimale vattstyrken som er angitt for hvert lyspunkt f ar ikke overskrides.
- Ved montering av lysp aren m a det s orges for at den sitter fast.
- V er oppmerksom p a at lysp erer m a k joles ned f or de skiftes ut. Obs! Nettleddningen m a f orst kobles fra nettet. Sl a av sikringsautomaten eller skru ut sikringen.
- Ikke se rett inn i lyskilden (belysningsmiddel, LED etc.).
- 🔧🔌 Den vedlagte eller egnede lyskilden kan byttes ut av sluttkunden.
- Dette produktet er egnet for lyskilder i energiklassene **“A - G”** i henhold til EU-retningslinjen 2019/2015.

🇫🇮 Turvaohjeet / Lue n am a tiedot huolellisesti ennen kuin aloitat t aman tuotteen asennuksen tai k ytt oonoton. S ailyt a t ama k ytt ohje huolellisesti my ohemp a k ytt o a varten.

- Vain valtuutetut ammattihenkil ot saavat asentaa lamput kulloistenkin voimassa olevien s ahk oasennusm a r aysten mukaan.
- Valmistaja ei vastaa loukkaantumisista eik a vahingoista, jotka ovat seurausta valaisimen ep asiallisesta k yt ost a.
- Valaisimien hoito rajoittuu pintoihin. S ahk oturvallisuussyist a tuotetta ei saa puhdistaa vedell a tai muilla nesteill a. K yt a puhdistukseen vain kuivaa, nukatonta liinaa.
- ⚠ Varo! S ahk iskun vaara. Tarkista koko valaisin vaurioiden varalta aina ennen s ahk overkkoon kytkemist a.  l a k yt a valaisinta, jos havaitset siin a vaurioita.
- ⚠ Huomio! Kytke verkkojohto j annitteett om aksi ennen asennusta tai purkamista. Kytke vikavirtasuojakytkin tai automaattisulake pois p aalt a tai poista sulake. Aseta kytkin **“OFF”**-asentoon.
- ⚠ Huomio! Varmista ennen reikien poraamista, ett a porauskohdassa ei ole kaasu-, vesi- tai s ahk ojohtoja, jotka voisivat vaurioitua porauksesta.
- Kiinnit a huomiota kokoonpanon aikana, ett a kiinnitysmateriaali soveltuu kiinnityspintaan ja ett a se kest a kiinnityksen. Valmistaja ei ota vastuuta tuotteen virheellisest a kiinnityksest a valittuun pintaan.
- 🔧 Yliviiivatun roskakorin symboli tuotteen tai pakkauksen p aill a merkitsee, ett a t at a tuotetta ei saa h avitt a yhdess a talousj atteen kanssa. Sen sijaan tuote on toimitettava k ytt oik ans a loputtua s ahk o- tai elektronisille laitteille tarkoitettuun kierr atynksen ker ailypisteeseen. Tiedustele paikkaa asianomaiselta kunnan viranomaiselta.
- Suojaluokka II ⓘ. T all a valaisimella on erikoiseristys, valaisinta ei saa liitt a maadoitusjohtimeen.
- Suojaluokka II. Liitett aess a tulee huomioida, ett a asennuspaikan sy ott ojohtojen t ytytty olla kaksinkertaisesti tai vahvistetusti eristettyj a liitosalueelle asti. T ama voidaan taata toimitukseen sis altyv all a liit ant alaatikolla, jos asennuspaikan yksinkertaisesti eristetyt yksijohtimiset ovat korkeintaan **“80 mm”** pitki a.
- Liittimien nimet: L = vaihe N = nollajohdin ⊖ = maadoitusjohdin.
- Verkkoj annitetta johtavien osien peite- ja p aatelevyvt tulee aina asentaa.
-  l a asenna valaisinta kostean tai johtavan pohjan p aill e.
- Kiinnit a huomiota siihen, etteiv at johdot vaurioiduu asennuksessa.
- Huomio! Lampun osien ja valaistusv alineiden k ytt ol amp otila saattaa nousta >60 C:een, t ast a syyst a niit a ei saa koskea k yt on aikana.
- Valaisimeen on merkitty suojausluokka **“IP20”** ja se on tarkoitettu k ytett av aksi ainoastaan sis atiloissa yksityistalouksissa.
- Kulloisenkin polttopaikan ilmoitettua wattien maksimiarvo ei saada ylitt a.
- Valaistusv alineiden asennuksessa on huolehdittava kiinnityksen pit avyvyydest a.
- Ennen valaistusv alineiden vaihtoa on otettava huomioon, ett a valaistusv alineiden on annettava j a hty a. Huomio! Kytke ensin verkkojohto j annitteett om aksi. Kytke sulakeautomaatti pois p aalt a tai kierr a sulake ulos.
-  l a katso suoraan valol ahteeseen (valaistusv aline, LED jne.).
- 🔧🔌 Loppuk ytt aj a voi vaihtaa toimituksen mukana tulleen tai k ytett av an valonl ahteen.
- Tuotteeseen voi asentaa valonl ahteen, jonka energi athokkuusluokka on **“A-G”** EU-asetuksen 2019/2015 mukaan.

🇳🇱 Veiligheidsaanwijzingen / Leest u alstublieft deze informatie zorgvuldig door, alvorens u met de installatie of ingebruikneming van dit product begint. Bewaart U deze gebruiksaanwijzing voor een later gebruik goed.

- De lampen mogen alleen door geautoriseerd geschoold personeel naar de telkens geldende elektro-installatievoorschriften worden ge nstalleerd.
- De producent neemt geen verantwoording voor verwondingen of schade, die het gevolg van een ondeskundig gebruik van de lamp zijn, op zich.
- Het onderhoud van lampen is tot de oppervlakken beperkt. Vanwege de elektrische veiligheid mag dit product niet met water of andere vloeistoffen worden schoongemaakt. Gebruik voor het schoonmaken alleen een droge, pluisvrije doek.
- ⚠ Pas op! Kans op een elektrische schok! Controleer voordat de lamp wordt aangesloten op het stroomnet of er geen beschadigingen zijn. Gebruik de lamp nooit als u beschadigingen constateert.
- ⚠ Let op! Schakel voor de montage of demontage de stroom voor de betreffende groep uit. Aardlekschakelaar of zekeringautomaat uitschakelen resp. de zekering er uitdraaien. Aanwezige schakelaar op **“UIT”**.
- ⚠ Let op! Controleer voor het boren van de bevestigingsgaten dat op de boorplek geen gas-, water- of stroomleidingen worden aangeboord of beschadigd kunnen raken.
- Tijdens de montage dient u erop te letten, dat het bevestigingsmateriaal geschikt is voor de ondergrond en dat de ondergrond een dienovereenkomstige draagkracht bezit. De fabrikant is niet aansprakelijk voor een ondeskundige verbinding van het artikel met de desbetreffende ondergrond.
- 🔧 Het symbool van de doorgestreepte vuilniston op het product of de verpakking betekent, dat dit product niet met het huisvuil mag afgevoerd worden. Dit product moet daarom op het einde van de levensduur naar een depot voor recycling van elektrische en elektronischen apparaten gebracht worden. A.U.B aan de bevoegde gemeentelijke administratie vragen waar het depot zich bevinden kan.
- Beschermklasse II ⓘ. Deze lamp is bijzonder ge isoleerd en mag niet aan een beschermleider worden aangesloten.
- Beschermklasse II. Bij het aansluiten moet u erop letten, dat de ter plaatse beschikbare kabels tot in het aansluitbereik dubbel of versterkt ge isoleerd moeten zijn. De meegeleverde aansluitbox waarborgt dat, indien de ter plaatse ter beschikking staande, enkelvoudig ge isoleerde enkele draden maximaal “80 mm“ lang zijn.
- Aanduiding van de aansluitklemmen: L = Fase N = Neutraalgeleider ⊖ = Beschermleider.
- Afdek- en eindkappen voor netspanning voerende delen moeten principieel worden gemonteerd.
- Lamp niet op een vochtige of leidende ondergrond monteren.
- Zorgt U ervoor, dat leidingen gedurende de montage niet worden beschadigd.
- Opgelet! Lampdelen en lampen kunnen gedurende het bedrijf temperaturen van >60 C bereiken en mogen daarom gedurende het bedrijf niet worden aangeraakt.
- De lamp heeft beschermingsklasse **“IP20”** en is uitsluitend bedoeld voor het gebruik binnenshuis in priv ehuishoudens.
- Het aangegeven maximum wattaanal van ieder aansluitcontact mag niet worden overschreden.
- Bij de montage van de lampen moet op een vaste zit van deze worden gelet.
- Voor het wisselen van lampen moet men erop letten, dat deze eerst moeten afkoelen. Opgepast! Vooraf voedingsleiding spanningsvrij schakelen. Contactverbreker uitschakelen resp. zekering uitschroeven.
- Niet direct in de lichtbron (lichtmiddel, LED enz.) kijken.
- 🔧🔌 De meegeleverde of te gebruiken lichtbron kan door de consument worden vervangen.
- In dit product kunnen lichtbronnen met energie-effici ntieklasse **“A - G”** worden gebruikt, gerelateerd aan de EU-verordening 2019/2015.

ⓅBezpečnosť počas montáže i eksploataci / Przed instalacją lub uruchomieniem produktu proszę przeczytać dokładnie poniższe informacje. Instrukcję należy przechowywać do późniejszego wykorzystania.

- Oprawy oświetleniowe mogą instalować tylko specjaliści z odpowiednimi uprawnieniami, stosując się do aktualnie obowiązujących przepisów dotyczących wykonywania instalacji elektrycznych.
- Producent nie ponosi odpowiedzialności za zranienia lub uszkodzenia będące skutkiem niewłaściwego posługiwania się świetlówką.
- Konservacja świetlówek ogranicza się do ich powierzchni. Ze względu na bezpieczeństwo elektryczne produktu nie wolno czyścić wodą ani innymi płynami. Do czyszczenia należy używać tylko suchej, niestrzępiącej się ściereczki.
- ⚠ Ostrożnie! Niebezpieczeństwo porażenia prądem. Przed każdym podłączeniem do sieci elektrycznej należy sprawdzić kompletną lampę pod kątem ewentualnych uszkodzeń. Nigdy nie należy używać lampy w przypadku zauważenia jakichkolwiek uszkodzeń.
- ⚠ Uwaga! Przed rozpoczęciem montażu lub demontażu przewod sieciowy odłączyć od zasilania. Wyłączyć wyłącznik różnicowoprądowy lub instalacyjny, wykręcić bezpiecznik. Dostępne przełączniki na **“OFF”**.
- ⚠ Uwaga! Przed wywierceniem otworów do zamocowania należy upewnić się, że w miejscu wiercenia nie można przebić lub uszkodzić rur z gazem i wodą lub przewodów elektroenergetycznych.
- Zwróć na to uwagę podczas montażu, aby materiał mocujący był przeznaczony do i odpowiednio nośny. Za nieodpowiednie połączenie artykułu z danym podłożem producent ze swojej strony nie może przejść odpowiedzialności.
- ♻ Symbol przekreślonego pojemnika na śmieci na produkcie czy opakowaniu oznacza, że nie wolno tego produktu usuwać razem z odpadami z gospodarstwa domowego. Zamiast tego należy po zakończeniu użytkowania oddać produkt do punktu recyklingu sprzętu elektrycznego i elektronicznego. Informacji o takim punkcie należy zasięgnąć we właściwym zarządzie gospodarki komunalnej.
- Klasa ochrony II ⊞. Ta lampa jest bardzo dobrze izolowana i nie może być łączona z przewodem ochronnym.
- Klasa ochrony II. Podczas podłączania należy upewnić się, że przewody zasilające dostarczone przez klienta są podwójnie wzmocnione wewnątrz lub posiadają wzmocnioną izolację w obszarze połączenia. Znajdująca się w zestawie skrzynka przyłączeniowa gwarantuje klasę ochrony II, jeśli istniejące po stronie klienta pojedynczo izolowane żyły przewodu nie przekraczają “80 mm“ długości.
- Oznaczenie zacisków przyłączeniowych: L = faza, N = przewód neutralny, ⊕ = przewód ochronny.
- Należy zamontować pokrywy na elementy będące pod napięciem.
- Nie należy montować lampy na wilgotnym podłożu, ani też na podłożu przewodzącym elektryczność.
- Należy się upewnić, że przewody nie zostały uszkodzone podczas montażu.
- Uwaga! Elementy konstrukcji oprawy oświetleniowej oraz elementy świecące mogą w czasie eksploatacji osiągać temperaturę przekraczającą 60°C i dlatego nie wolno ich wtedy dotykać.
- Lampa posiada stopień ochrony **“IP20“** i jest przeznaczona wyłącznie do zastosowania w pomieszczeniach w prywatnych domach.
- Nie można przekroczyć podanej maksymalnej liczby watów każdej lampy.
- Podczas montażu świetlówek należy zwrócić uwagę na ich mocne osadzenie.
- Przed wymianą świetlówek należy zwrócić uwagę na to, że muszą być one najpierw ochłodzone. Uwaga! Przed podłączeniem lampy należy wyłączyć zasilanie . Wyłączyć bezpieczniki, ewentualnie wykręcić je.
- Nie kierować wzroku bezpośrednio na źródło światła (żarówka, dioda LED itp.).
- ⚠♻ Załączone lub nadające się do zastosowania źródło światła może zostać wymienione przez klienta końcowego.
- W tym produkcie można zastosować źródła światła o klasach efektywności energetycznej **“A - G”** na podstawie rozporządzenia UE 2019/2015.

ⓈBezpečnostní pokyny / Přečtete si, prosím, pozorně tyto informace, dříve než začnete s instalací nebo s uvedením do provozu. Uchovejte tyto pokyny k obsluze pro pozdější reference.

- Svítlidla smí instalovat jen autorizovaný odborný personál dle příslušných elektroinstalačních předpisů.
- Výrobce neodpovídá za zranění či škody, které vzniknout důsledkem neodborného používání svítidel.
- Údržba svítidel je omezena jen na povrchy. Z důvodů elektrické bezpečnosti nesmíte tento výrobek čistit vodou nebo jinými kapalinami. Používejte k čištění pouze suchou utěrku, která nepouští vlákna.
- ⚠ Opatrně! Nebezpečí zasažení elektrickým proudem. Před každým připojením k síti elektrického proudu zkontrolujte kompletní svítidlo, zda není případně poškozené. Svítidlo nikdy nepoužívejte, pokud zjistíte poškození.
- ⚠ Pozor! Před montáží nebo demontáží odpojte přívodní kabel od napětí. Vypněte proudový chránič FI, automatické pojistky nebo vyšroubujte pojistku. Vypínače přepněte do polohy „OFF“.
- ⚠ Pozor! Před vrtáním otvorů se přesvědčte, že se v těchto místech nenachází plynové nebo vodovodní trubky ani vedení elektrického proudu.
- Při montáži dbejte na použití vhodného přípevňovacího materiálu, který zaručuje potřebnou nosnost. Výrobce neručí za škody způsobené neodborným přípevněním artiklu na použitý podklad.
- ♻ Symbol přeškrtnuté nádoby na odpadky na výrobku nebo na obalu znamená, že výrobek se nesmí likvidovat v odpadu z domácnosti. Tento výrobek je místo toho třeba na konci jeho životnosti předat sběrně pro recyklaci elektrických a elektronických přístrojů. Zjistete si prosím tuto sběrnú dotazem u své příslušné místní samosprávy.
- Třída ochrany II ⊞. Toto svítidlo má zvláštní izolaci a nesmí být připojeno na ochranný vodič.
- Třída ochrany II. Při napojení je třeba dbát na to, aby byly zabudované přívody až do oblasti napojení dvojité nebo zesíleně izolovány. Příložený napojovací box to zajistí, pokud jsou stávající zabudované, jednoduše izolované jednotlivé žíly maximálně “80 mm“ dlouhé.
- Označení připojovacích svorek: L = fáze N = neutrální vodič ⊕ = ochranný vodič.
- Na součásti pod napětím je nutno vždy namontovat ochranné a koncové krytky.
- Nemontujte svítidlo na vlhký nebo vodivý podklad.
- Dbejte na to, aby se vedení při montáži nepoškodila.
- Pozor! Díly svítidla mohou během provozu dosáhnout teplot >60°C, a proto je zakázáno se jich během provozu dotýkat.
- Světlo má stupeň ochrany **“IP20“** a je určené jen pro privátní použití v domácnosti a ve vnitřních prostorech.
- Uváděný maximální počet wattů každého místa připojení nesmí být překročen.
- Při montáži svítidel dbejte na jejich pevné uchycení.
- Před výměnou svítidel je třeba dbát na to, aby nejprve vychladla. Pozor! Nejprve připojte síťové vedení s vypnutým napětím. Vypněte jistič nebo vytáhněte pojistky.
- Nedívat se přímo na zdroj světla (osvětlovací prostředky, světelné diody atd.).
- ⚠♻ Koncový zákazník může provést výměnu příloženého nebo použitelného světelného zdroje.
- V tomto výrobku mohou být použity světelné zdroje s třídou energetické účinnosti **“A - G“** v souladu s nařízením EU 2019/2015.

ⓈBezpečnostné pokyny / Prečítajte si, prosím, starostlivo tieto informácie, pred tým než začnete s inštaláciou alebo s uvedením do prevádzky. Uchovajte tieto pokyny k obsluhu pre neskoršie referencie.

- Lampy smú byť inštalované len schválenými odborníkmi podľa práve teraz platných elektroinštalačných predpisov.
- Výrobca nie je zodpovedný za poranenia či škody, ktoré vzniknú dôsledkom neodborného používania svietidiel.
- Údržba svietidiel je obmedzená len na ich povrchy. Z dôvodu elektrickej bezpečnosti sa tento výrobok nesmie čistiť vodou alebo inými tekutinami. Na čistenie používajte iba suchú handričku, ktorá nepúšťa vlákna.
- ⚠ Pozor! Nebezpečenstvo zásahu elektrickým prúdom. Pred každým pripojením k elektrickej sieti skontrolujte celé svietidlo ohľadom prípadných poškodení. Nikdy nepoužívajte svietidlo, ak spozorujete akékoľvek poškodenie.
- ⚠ Upozornenie! Pred začatím montáže alebo demontáže odpojte sieťové vedenie od napájacieho zdroja. Vypnite FI prúdový istič alebo automatický istič resp. vytočte poistku. Prítomný spínač na **“OFF”**.
- ⚠ Upozomenie! Skôr ako začnete vítať upevňovacie otvory, sa uistite, či v mieste vrtania nenavrtáte alebo nepoškodíte plynové, vodovodné alebo elektrické vedenia.
- Pri montáži dbajte na to, aby bol upevňovací materiál vhodný pred daný podklad, a aby mal primeranú nosnosť. Výrobca neručí za neodborné spojenie produktu s príslušným podkladom.
- ♻ Symbol prečiarknutej nádoby na odpad na výrobku alebo na obalu znamená, že výrobok sa nesmie likvidovať v odpadu z domácnosti. Tento výrobok treba namiesto toho na konci jeho životnosti predať zberni pre recykláciu elektrických a elektronických prístrojov. Zistite si prosím túto triedu dotazom u svojej príslušnej miestnej samosprávy.
- Trieda ochrany II ⊞. Toto svietidlo má zvláštnu izoláciu a nesmie byť pripojené na ochranný vodič.
- Trieda ochrany II. Pri zapojení je potrebné dbať na to, že existujúce prívodové vedenia musia byť až po oblasť pripojenia dvojito alebo zosilnene izolované. Priložená pripojovacia skrinka to zaručuje, ak sú zabudované, jednoducho izolované jednotlivé káblové žily dlhé maximálne **“80 mm“**.
- Označenie pripojovacích svoriek: L = fáza N = neutrálny vodič ⊕ = ochranný vodič.
- Na súčasti pod sieťovým napätím musia byť vždy namontované ochranné a koncové krytky.
- Svietidlo nemontujte na vlhký či vodivý podklad.
- Zaistite, aby pri montáži nedošlo k poškodeniu vedenia.
- Pozor! Časti svietidiel a žiarovky môžu v prevádzke dosahovať teplotu >60°C a preto sa ich v prevádzke nemožno dotýkať.
- Svietidlo je vybavené stupňom ochrany **“IP20“** a je určené výlučne na použitie v interiéroch súkromných domácností.
- Uvedený maximálny počet wattov každého miesta pripojenia sa nesmie prekročiť.
- Svietidlá musia byť pevne uchytené.
- Pred výmenou svietidiel je nutné dbať na to, aby najprv vychladli. Pozor! Najprv pripojte sieťové vedenie s vypnutým napätím. Vypnite istič alebo vytiahnite poistky.
- Nepozerať priamo na zdroj svetla (osvetlovacie prostriedky, svetelné diódy atd.).
- ⚠♻ Priložený alebo použiteľný svetelný zdroj môže vymeniť koncový zákazník.
- V tomto výrobku možno použiť svetelné zdroje tried energetickej účinnosti **“A - G“** na základe nariadenia EÚ 2019/2015.

ⓈNavodila glede varnosti / Pred instalacijo ali uporabo tega izdelka skrbno preberite te informacije. Navodila za uporabo skrbno shranite, lahko jih boste potrebovali kdaj kasneje.

- Svetilke lahko v skladu s trenutno veljavnimi predpisi za električne instalacije instalirajo le pooblašчени strokovnjaki.
- Proizvajalec ne prevzame nikakršne odgovornosti za poškodbe ali škode, ki so posledica nestrokovne uporabe svetila.
- Nega svetil je omejena na površine. Zaradi električne varnosti tega izdelka nikoli ni dovoljeno čistiti z vodo ali drugimi tekočinami. Za čiščenje uporabljajte samo suho krpo, ki ne pušča vlaken.
- ⚠ Previdno! Nevarnost udara električnega toka. Pred vsakim priklopom na omrežje preverite celotno svetilko glede morebitnih poškodb. Svetilke ne uporabljajte, če ugotovite poškodbe.
- ⚠ Pozor! Pred začetkom montáže ali demontaže prekinite napetost omrežne napeljave. Izklopite zaščitno stikalo FID ali inštalacijski odklopnik oziroma odvijte varovalko. Obstoječa stikala na **»OFF«**.
- ⚠ Pozor! Preden začnete vrtati odprtine za pritrdilne odprtine, se prepričajte, da na mestu vrtanja ni plinske, električne napeljave, vodovodne cevi, ki bi jo lahko prevrtali ali poškodovali.
- Pri pritrditvi na to, da bo pritrdilni material primeren za podlago in da bo imel ustrezno nosilnost. Za nestrokovno pritrditev izdelka na podlago proizvajalec ne more prevzeti odgovornosti.
- ♻ Simbol prekrizanega smetnjaka na izdelku ali embalaži pomeni, da se tega izdelka ne sme odstraniti s hišnimi odpadki. Namesto tega je potrebno izdelek na koncu njegove življenjske dobe odnesti v sprejemni center za recikliranje električnih in elektronskih naprav. O takšnem centru se pozanimajte pri vaši pristojni komunalni upravi.
- Varnostni razred II ⊞. To svetilo je posebej izolirano in ne sme biti priključeno na zaščitni prevodnik.
- Varnostni razred II. Pri priklopu morate paziti, da bo obstoječa napeljava na mestu postavitve do območja priključitve dvojno ali močnejše izolirana. Priložena priključna omarica zagotavlja, da so obstoječe, enkratno izolirane posamezne žile na mestu postavitve dolge “80 mm“.
- Opis priključne oprijemalke: L = stopnja N = nevtralni prevodnik ⊕ = zaščitni prevodnik.
- Zaščitni in končni pokrovi za dele, ki prevajajo omrežno napetost, morajo biti v načelu montirani.
- Svetila se ne sme nomtirati na vlažno ali prevodno podlago.
- Zagotoviti je potrebno, da se kabli pri montáži ne poškodujejo.
- Pozor! Deli svetilke in žarnice se lahko med delovanjem segrejejo na >60°C, zato se jih med delovanjem ne sme dotikati.
- Svetilka ima zaščitno stopnjo **“IP20“** in je predvidena za osebno uporabo v notranjih prostorih.
- Navedene maksimalne vrednosti vsakega porabnika v Watt-ih se ne sme prekoračiti.
- Pri montáži svetilnih sredstev je potrebno paziti na njegovo stabilno nameščenost.
- Pred zamenjavo svetilnih sredstev je potrebno paziti na to, da se morajo le-ta najprej ohladiti. Pozor! Pred začetkom izklopite dovod električnega toka! Izklopite stikalo varovalke oz. varovalko odvijte!
- Ne glejte direktno v vir svetlobe (v žarnico, LED itn.).
- ⚠♻ Priložen ali vstavljen vir svetlobe lahko zamenja končni uporabnik.
- V ta izdelek lahko vstavite vire svetlobe razreda energijske učinkovitosti **“A - G“** skladno z Uredbo EU 2019/2015.

Ⓜ**Biztonsági előírások / Kérjük olvassa át alaposan ezeket az információkat, mielőtt ezen termék felszerelését vagy üzembevételét megkezdi.**

- A világító berendezés felszerelését csak szakképzet személy végezheti a érvényes villanyszerelési előírások szerint.
- A gyártó nem vállal felelősséget olyan sérülésekre vagy károkra, amelyek a világítótest nem megfelelő használatából adódnak.
- A világító testek ápolása a felületekre korlátozódik. Az elektromos biztonság miatt ezt a terméket nem szabad vízzel vagy más folyadékkal tisztítani. A tisztításhoz csak száraz, szőzmentes kendőt használjon.
- ⚠ Vigyázat! Áramütés veszélye! A hálózatra való csatlakozás előtt ellenőrizze, hogy a lámpa egyik részén sincsenek sérülések. Soha ne használja a lámpát, ha bármilyen sérülést vélne felfedezni.
- ⚠ Figyelem! A felszerelés vagy leszerelés megkezdése előtt válassza le a tápvezetékét az áramforrásról. Kapcsolja ki az FI védőkapcsolót vagy az automatikus megszakítót, vagy vegye ki a biztosítót. A meglévő kapcsolók „OFF”-re állítva.
- ⚠ Figyelem! A rögzítő-lyukak fűrésa előtt bizonyosodjon meg róla, hogy a fűrés helyén a gáz-, víz-, vagy áram- vezetékét ne tudja átfúrni, vagy megsérteni.
- Ezt az összeszerelés során vegye figyelembe, hogy a rögzítő-anyag az alaphoz megfelelő legyen és hogy az megfelelő teherbírással rendelkezzen. A terméknek az alaphoz történő szakszerűtlen rögzítéséért a gyártó nem tud felelősséget vállalni.
- ⚠ A terméken, vagy a csomagoláson található áthúzott hulladékártáról azt jelenti, hogy ez a termék nem ártalmatlanítható a házi hulladékkal együtt. Ehelyett a terméket az élettartama végén az elektromos és elektronikus készülékek újrahasznosításának egy átvevő helyéhez kell vinni. Kérjük, érdeklődjön ez iránt az illetékes kommunális igazgatóságán.
- II érintésvédelmi osztály ⓘ. Ez a világítótest külön szigetelt és tilos a földvezetékre csatlakoztatni.
- II érintésvédelmi osztály II. Csatlakoztatáskor ügyeljen rá, hogy a meglévő, gyári vezetékek és a csatlakozások duplán vagy megerősítve legyenek szigetelve. A csomagban lévő csatlakozóbox biztosítja, ha a gyári, meglévő, egyszer szigetelt egyeres vezeték maximum **“80 mm“** hosszú.
- A csatlakozások jelölései: L = Fázis N = Nulla ⊕ = Föld.
- A hálózati feszültség alatt lévő részek fedeleit és lezáróit minden esetben fel kell szerelni.
- Ne szerelje a világítótestet nedves vagy elektromosan vezető felületre.
- Győződjön meg, hogy a szerelésnél a vezetékek nem sérültek meg.
- Figyelem! A világító berendezés alkatrészei és a világító testek hőmérséklete üzem közben meghaladhatja a 60°C-ot, ezért üzem közben nem szabad érinteni azokat.
- A lámpa **“IP20“** védelmi fokozattal rendelkezik és kizárólag magánháztartásokban történő beltéri használatra alkalmas.
- Az egy égőre megadott maximális teljesítményt nem szabad meghaladni.
- Az égők megfelelő beszerelését ellenőrizzük.
- Az égők cseréje előtt figyelni kell arra, hogy azoknak előbb le kell hűlniük. Figyelem! A hálózati vezetékét megelőzőleg feszültségmentesre kapcsolni. Az önműködő biztosítékot kikapcsolni ill. a biztosítékot kicsavarni.
- A fényforrásba (világítóeszközbe, LED lámpába stb.) közvetlenül belenézni tilos.
- 🔌🔌 A mellékelt vagy alkalmazható fényforrást a végfelhasználó kicserélheti.
- A 2019/2015 EU rendelet alapján ebben a termékben az **“A - G“** energiahatékonysági osztályú fényforrások használhatók.

A világítótest csatlakoztatásának lépései: 1. A világítótest csatlakoztatásának lépései: 2. A világítótest csatlakoztatásának lépései: 3. A világítótest csatlakoztatásának lépései:

Ⓜ**Instrucțiuni de protecție a muncii / Vă rugăm să citiți cu atenție aceste informații, înainte să începeți instalarea sau utilizarea acestui produs. Păstrați cu grijă aceste instrucțiuni pentru a utiliza ulterioară.**

- Iluminatoarele trebuie instalate numai de personal de specialitate autorizat, în conformitate cu prevederile în vigoare pentru instalațiile electrice.
- Producătorul nu își asumă nici o responsabilitate pentru accidentări sau pagube care sunt urmarea unei utilizări inadecvate ale corpului de iluminat.
- Îngrijirea corpurilor de iluminat se rezumă numai la suprafața acestora. Din motive de siguranță electrică, acest produs nu poate fi curățat cu apă sau cu alte lichide. Utilizați pentru curățare doar o lavetă uscată, fără scame.
- ⚠ Precauție! Pericol de șoc electric. Verificați complet lampa, înainte de fiecare conexiune la rețea, dacă prezintă eventuale deteriorări. Nu folosiți niciodată lampa, dacă ați identificat deteriorări.
- ⚠ Atenție! Înainte de începerea montajului sau demontajului, opriți alimentarea electrică a cablului. Deconectați întrerupătorul automat de curent diferențial rezidual sau disjunctorul automat respectiv, roțiți în afară siguranța. Întrerupătorul existent pe **“OFF”**.
- ⚠ Atenție! Înainte de a realiza găurile pentru găurile de fixare, asigurați-vă că în locurile care urmează să fie găurite, nu pot fi perforate sau deteriorate conducte de gaz, apă sau de curent electric.
- Acordați atenție acestui lucru în timpul montării trebuie să vă asigurați că materialul pentru fixare este adecvat pentru fundament și că acesta rezistă în mod corespunzător. Producătorul nu își asumă nicio responsabilitate pentru conectarea neadecvată a produsului cu fundamentul respectiv.
- ⚠ Simbolul tomberonului de gunoi tăiat cu două linii încrucișate, aplicat direct pe produs sau pe ambalajul acestuia, înseamnă că acest produs nu are voie să fie aruncat la gunoiul menajer. La sfârșitul perioadei sale de serviciu, produsul trebuie să fie predat în vederea reciclării unui punct autorizat de colectare a produselor electrice si electronice scoase din uz. Adresa unor asemenea puncte de colectare o puteți afla de la administrația comunală, în a cărei zonă de competență domiciliați.
- Clasa de protecție II ⓘ. Acest corp de iluminat este izolat în mod special și este interzisă legarea sa la un cablu de legare la pământ.
- Clasa de protecție II. La racordare trebuie să se asigure că, cablurile de alimentare existente, din fabrică, trebuie să fie prevăzute cu o izolație dublă sau întărită până în interiorul zonei de racordare. Cutia de conexiune din pachet asigură că firele singulare cu o izolație simplă, dacă sunt disponibile din fabrică, au o lungime maximă de “80 mm“.
- Denumirea bornelor de conectare: L = Faza N= Nul ⊕ = Cablul de legare la pământ.
- Capacele de acoperire și capacele de capăt pentru componentele de rețea sub tensiune trebuie teinic montate.
- Corpul de iluminat nu se montează pe un suport umed sau conducător de curent electric.
- Asigurați-vă că în timpul montajului cablurile nu sunt deteriorate.
- Atenție: Părțile iluminatorului și becul pot atinge în timpul funcționării temperaturi de peste 60°C și din acest motiv nu trebuie atinse în timpul funcționării.
- Lampa are gradul de protecție **“IP20“** și este prevăzută exclusiv pentru uzul intern în gospodăriile private.
- Este interzisă depășirea valorii maxime de putere (wați), indicată pentru fiecare loc de conectare.
- La montajul corpurilor de iluminat trebuie asigurată o bună fixare a acestora.
- Înainte de schimbarea corpurilor de iluminat, a se avea în vedere că acestea trebuie mai întâi să se răcească. Atențiune! Anterior deconectați rețeaua de la tensiune. Decuplați siguranța automată respectiv extrageți siguranța.
- Nu trebuie să se privească niciodată nemijlocit și direct în sursa de lumină (bec, LED, etc.).
- 🔌🔌 Sursa de lumină utilizată sau din pachet, poate fi înlocuită de către clientul final.
- În acest produs pot fi utilizate surse de lumină, cu clasa de eficiență energetică **“A - G“**, în baza Directivei UE 2019/2015.

Ⓜ**Indicações de segurança / Favor ler atentiosamente estas informações antes da instalação ou colocação em serviço deste produto Guardar estas instruções de uso para fins posteriores.**

- As lâmpadas só podem ser instaladas por especialistas autorizados de acordo com as normas de instalação eléctricas válidas.
- O fabricante está isento de qualquer responsabilidade no caso de ferimentos ou danificações motivados por uma utilização inadequada dos candeeiros.
- A manutenção dos candeeiros diz apenas respeito à sua superfície. Por razões de segurança elétrica, este produto não deve ser limpo com água ou outros líquidos. Para a limpeza, utilizar apenas um pano seco e que não largue pelos.
- ⚠ Cuidado! Perigo de choque eléctrico. Antes de cada ligação à rede, verificar o candeeiro completo quanto a possíveis danos. Nunca utilize o candeeiro se notar qualquer dano.
- ⚠ Atenção! Desligar o cabo de rede da fonte de alimentação antes de iniciar a montagem ou desmontagem. Desligar o disjuntor de terra ou o disjuntor automático ou desaperatar o fusível. Interruptores existentes em **"OFF"**.
- ⚠ Atenção! Antes de furar os orifícios de fixação, assegure-se de que não exista cabos ou tubos de gás, água ou electricidade que possam ser danificados no local de perfuração.
- Durante a montagem, assegure-se de que o material de fixação seja apropriado para a superfície e que tenha uma capacidade de carga adequada. O fabricante não se responsabiliza por uma conexão inadequada do artigo com a respectiva superfície.
- ♻ O símbolo do caixote de lixo riscado no produto ou na embalagem significa que este produto não pode ser colocado no lixo doméstico. O produto tem, pelo contrário, no fim da sua duração de vida, que ser entregue num local de recolha de aparelhos eléctricos e electrónicos para reciclagem. Por favor informe-se sobre este local de recolha junto das entidades comunais responsáveis.
- Artigo de protecção II ⓘ. Este candeeiro tem uma protecção especial e não pode ser ligado a um condutor de protecção.
- Artigo de protecção II. Ao conectar ter em atenção, que os cabos de alimentação existentes no local devem apresentar um isolamento duplo ou reforçado até dentro da área de ligação. A caixa de conexão anexa garante que, quando já existem cabos unipolares de isolamento simples, estes têm no máximo “80 mm“ de comprimento.
- Designação dos bornes de ligação: L = fase N = condutor neutro ⊕ = condutor de protecção.
- As capas protectoras e finais das peças condutoras de energia eléctrica têm que ser sempre montadas.
- Não montar o candeeiro em cima de bases húmidas ou condutoras.
- Certifique-se ao fazer a montagem que os fios de ligação não estejam danificados.
- Atenção! As peças da lâmpada e elemento luminoso pode alcançar temperaturas de serviço de >60°C e por isso não podem ser tocadas quando estiverem ligadas.
- O candeeiro tem a classe de proteção **“IP20“** e destina-se exclusivamente à utilização no interior de residências domésticas privadas.
- O número máximo de vátios (W) indicados para cada projector não pode ser ultrapassado.
- Ao fazer a montagem dos focos luminosos tem que se ter em atenção que os mesmos estejam numa posição segura.
- Antes de fazer a substituição de um foco luminoso tem que ser ter em atenção que este esteja arrefecido. Atenção! Desligar antes o cabo de alimentação eléctrica. Desligar o disjuntor ou retirar o fusível.
- Não olhar directamente para a fonte de iluminação (meio de iluminação, LED etc.).
- 🔌🔌 A fonte de luz incluía ou utilizável pode ser substituída pelo cliente final.
- As fontes luminosas das classes de eficiência energética **“A - G“** podem ser utilizadas neste produto, com referência ao regulamento da UE 2019/2015.

Ⓜ**Emniyet direktifleri / Bu ürünü kurmadan veya çalıştırmadan önce lütfen bu bilgileri dikkatlice okuyunuz. İşbu kullanım kılavuzunu daha sonra başvurmak üzere iyi bir şekilde saklayınız.**

- Lambalar, geçerli ilgili elektrik kurulum talimatlarına uygun olarak yalnızca yetkili uzman personel tarafından kurulabilir.
- Işıklandırma teçhizatının usulüne uygun olmayan kullanımdan kaynaklanan hasarlardan ve yaralanmalardan üretici sorumlu tutulmaz.
- Işıklandırma teçhizatlarının yalnızca yüzeyleri temizlenebilir. Elektrik güvenliği nedeniyle bu ürünün su veya diğer sıvılar ile temizlenmesi yasaktır. Temizlik için sadece kuru, tüysüz bez kullanın.
- ⚠ Dikkat! Elektrik çarpması tehlikesi. Her bir şebeke bağlantısı öncesi aydınlatmanın tamamını olası hasarlara yönelik kontrol edin. Aydınlatmada hasarlar tespit ettiğinizde onu kesinlikle kullanmayın.
- ⚠ Dikkat! Montaja veya sökmeye başlamadan önce şebeke hattını gerilimsiz hale getirin. Hata akımı koruma anahtarı veya sigorta otomatını kapatın ya da sigortayı döndürerek çıkarın. Mevcut anahtarları "KAPALI" konumuna getirin.
- ⚠ Dikkat! Sabitleme deliklerini açmadan önce deliğin açılacak yerden gaz, su veya elektrik hatlarının delinmeyeceğinden veya hasar görmeyeceğinden emin olun.
- Montaj sırasında buna dikkat edin, sabitleme malzemesinin alt taban için uygun olduğuna ve bunun gerekli taşıma kapasitesine sahip olduğuna dikkat edilmelidir. Ürünün ilgili alt taban ile uygunsuz bağlantıdan dolayı üretici sorumlu tutulamaz.
- ⚠ Ürünün veya ambalajın üzerindeki üzeri çizik çöp bidonu üzerindeki r simgesi, bu ürünün ömrü bittikten sonra imha etmek için ev çöpüne atılması gerektiği anlamına gelmektedir. Mamul, ömrü bitince bunun yerine elektrikli veya elektronik cihazların geri dönüşüm için toplandığı bir yere götürülmelidir. Bu yerin neredede olduğunu lütfen yetkili yerel idarenizden sorun.
- Koruma sınıfı II ⓘ. Bu ışıklandırma teçhizatı özellikle izole edilmiştir ve koruma iletkenine bağlanamaz.
- Koruma sınıfı II. Bağlarken, üretici tarafından tahsis edilen mevcut besleme hattının, bağlantı alanın içine kadar çift olarak veya güçlendirilmiş şekilde izole edildiğine dikkat edilmelidir. Ekteki bağlantı kutusu, üretici tarafından tahsis edilen tekli izole olan münferit damarların en fazla “80 mm“ uzun olduklarını sağlar.
- Bağlantı klemenslerinin tanımları: L = Faz N = Nötr iletken ⊕ = Koruma iletkeni.
- Şebeke gerilimi ileten parçalar için uç kapaklar ve kapama kapakları takılmalıdır.
- Işıklandırma teçhizatı nemli ya da iletken yüzey üzerine montaj edilemez.
- Hatların montaj sırasında hasar görmemesini temin ediniz.
- Dikkat! Aydınlatma parçaları ve aydınlatma aracı, kullanım esnasında yalnızca 60°C’den yüksek sıcaklıklara ulaşabilir ve lambalara kullanım esnasında dokunulmamalıdır.
- Aydınlatma **“IP20“** koruma derecesine sahiptir ve sadece evlerde iç mekânda kullanımına izni bulunmaktadır.
- Her yanma yerinin belirtilen azami Vat değeri kesinlikle aşılmamalıdır.
- Aydınlatma araçlarının montajı sırasında, bunların yuvalarında sağlam oturdukları dikkate alınmalıdır.
- Aydınlatma araçlarını değiştirmeden önce bunların tamamen soğumuş olması dikkate alınmalıdır. Dikkat! Önce şebeke hattınının gerilimsiz olmasını sağlayınız. Sigorta kutusunu devre dışı bırakınız veya sigortayı çıkarınız.
- Direkt ışık kaynağına (ampul, LED vs.) bakmayın.
- 🔌🔌 Birlikte teslim edilen veya takılabilen ışık kaynakları, son kullanıcı tarafından değiştirilebilir.
- Bu üründe 2019/2015 AB yönetmeliği uyarınca **“A - G“** enerji verimi sınıfına ait ışık kaynakları kullanılmış olabilir.

ⓘ **Дрошības norādījumi / Lūdzu, uzmanīgi izlasiet šo informāciju pirms ierīces instalācijas vai pieņemšanas ekspluatācijā. Uzglabājiet lietošanas pamācību arī turpmākajai lietošanai.**

- Lampu instalāciju drīkst veikt tikai autorizēti speciālisti, ievērojot elektrodrošības un instalācijas prasības.
- Ražotājs neuzņemas nekādu atbildību par traumām un zaudējumiem, kas tika nodarīti lampas nepienācīgas lietošanas rezultātā.
- Korĵama ir tikai lampas virsma. Ar elektrību saistītu drošības apsvērumu dēļ izstrādājumu nedrīkst tīrīt ar ūdeni vai citiem šķidrumiem. Tīrīšanai izmantojiet tikai sausu, nēlūkou drānu.
- ⚠ Uzmanību! Elektriskā trieciena risks. Pirms katras pieslēgšanas pie elektrotīkla, pārbaudiet visu lampu – vai tai nav kādu bojājumu. Nekādā gadījumā nelietojiet lampu, ja tai ir konstatēti bojājumi.
- ⚠ Uzmanību! Pirms montāžas vai demontāžas atslēgt barošanas vadu no sprieguma. Izslēdziet noplūdstrāvas (FI) aizsargslēdzi vai automātisko drošinātāju, vai izskrūvējiet drošinātāju. Pieejamajiem slēdzīem jābūt uz “**OFF**” (izsl.).
- ⚠ Uzmanību! Pirms stiprinājumu caurumu urbšanas pārlicinieties, ka urbšanas vietā nav iespējams ieurbt vai sabojāt gāzes caurules, ūdens caurules vai elektropadeves līnijas.
- Veicot montāžu, pievērsiet uzmanību tam, lai stiprinājuma materiāls ir piemērots pamatnei un tai ir pietiekama kravnesība. Ražotājs nevar uzņemties atbildību par izstrādājuma neatbilstošu savienošanu ar pamatni.
- ⓘ Simbols, kas izvietots zu produkta vai iepakojuma un kurā ir attēlots aizsvītrots atkritumu konteiners, nozīmē, ka šo produktu nedrīkst utilizēt kopā ar sadzīves atkritumiem. Pēc produkta ekspluatācijas izbeigšanās produkts nododams utilizācijai nolietotu elektronisko un elektrisko ierīču vākšanas vietās otrreizējai pārstrādei. Lūdzu, sazinieties ar pašvaldības iestādi, kur var saņemt informāciju par atbildīgām utilizācijas vietām.
- Aizsardzības klase II ⊠. Šai lampai ir īpaša izolācija un to nedrīkst pieslēgt aizsargsavienojumam.
- Aizsardzības klase II. Pieslēdzot izstrādājumu pie strāvas, jāpārlicinās, ka komplektācijā iekļautie vadi līdz pieslēguma vietai ir vismaz divkārt vai vairākkārt izolēti. Ar komplektācijā iekļauto pieslēguma kārbu tas tiek nodrošināts, ja komplektācijā iekļautie ar vienu slāni izolētie vienas dzīslas vadi ir ne vairāk kā “80 mm“ gari.
- Pieslēguma spaiļu apzīmējums: L = fāze N = neitrālais vadītājs ⊕ = aizsargsavienojums.
- Tīkla spriegumu vadošo elementu vāki un gala vāki noteikti tiek montēti.
- Nemontējiet lampu uz mitras vai strāvu vadošās virsmas.
- Pārlicinieties, lai montāžas gaitā netiktu bojāti vadi.
- Uzmanību! Lampas elementi un spuldzes lampas ekspluatācijas laikā var uzkarstēties līdz temperatūrai >60°C. Šī iemesla dēļ lampas elementiem un spuldzēm nedrīkst pieskarties, kamēr lampa ir ieslēgta.
- Šo lampu drošības pakāpe ir “**IP20**“ un tās ir paredzētas tikai privātām mājsaimniecībām lietošanai iekštelpās.
- Maksimālais vatu skaits, kas norādīts katrai rozetei, nedrīkst tikt pārsniegts.
- Montējot spuldzes, jāpievērš uzmanība to labai fiksācijai.
- Pirms spuldžu maiņas spuldzēm jāļauj atdzist. Uzmanību! Pirms spuldžu maiņas atslēdziet lampu no tīkla sprieguma avota. Atslēdziet drošības automātu vai izņemiet drošinātāju.
- Neskatieties tieši uz gaismas avotu (spuldze, gaismas diode).
- ⚠⚠⚠ Komplektācijā iekļauto vai ievietojamo gaismas avotu var nomainīt gala klients.
- Šajā izstrādājumā var ievietot “**A - G**“ energoefektivitātes klases gaismas avotus, saskaņā ar ES Direktīvu 2019/2015.

ⓘ **Инструкция за безопасност / Моля, прочетете внимателно тази информация,преди да започнете с инсталирането или екплоатацията на този продукт. Запаметте добре тази потребителска инструкция за по-нататъшни цели!**

- Крушките могат да бъдат инсталирани само от оторизирани специалисти съгласно действащите електроинсталационни разпоредби.
- Производителят не поема никаква отговорност за наранявания или щети, които са последствие от неправилна употреба на лампата.
- Да се почистват само повърхностите на лампите. От съображения за електрическа безопасност този продукт не бива да се почиства с вода или други течности. За почистване използвайте само суха кърпа, която не оставя власинки.
- ⚠ Внимание! Опасност от токов удар. Преди всяко включване към захранването проверявайте цялото осветително тяло за повреди. Никога не използвайте осветителното тяло, ако установите повреди.
- ⚠ Внимание! Преди начало на монтажа или демонтажа изключете захранвация кабел от мрежата. Изключете FI защитния прекъсвач или автоматичния прекъсвач или развийте предпазителя. Поставете съществуващите превключватели в положение “**OFF**”.
- ⚠ Внимание! Преди изпълнение на монтажните отвори се уверете, че в мястото на пробиване не могат да бъдат засегнати или повредени водопроводни и газопроводни тръби или електрически кабели.
- Обърнете внимание на това по време на монтажа съблюдавайте скрепителният материал да е подходящ за основата и тя да е със съответната товароносимост. Производителят не носи отговорност при неправилно свързване на артикула със съответната основа.
- ⓘ Знакът със зачеркната кофа за смет върху продукта или опаковката означава, че той не трябва да се изхвърлци заедно с битовите отпадъци. В края на експлоатационната си годност продуктът трябва да се отстрани в пункт за вторични суровини на електрически и електронни уреди. Информирайте се в местното управление за наличието на такъв пункт за вторични суровини.
- Защитен клас II ⊠. Тази лампа е особено изолирана и не бива да се свързва със защитен проводник.
- Защитен клас II. При свързването се уверете, че съществуващите при клиента захранващи кабели са двойни до вътрешността на зоната на свързване или са с подсилена изолация. Приложената свързваща кутия гарантира това, ако съществуващите при клиента единични жила с обикновена изолация са с максимална дължина “80 mm“.
- Означение на свързващите клеми: L = фаза N = неутрален проводник ⊕ = защитен проводник.
- Покриващите и ограничителните капачки на частите, намиращи се под напрежение, по принцип трябва да са монтирани.
- Лампата да не се монтира върху влажна или селектопроводяща основа.
- Уверете се, че при монтажа проводниците не са претърпели повреди.
- Внимание! По време на работа частите на крушката и светещият материал могат да достигнат температури >60°C и затова не бива да се докосват по време на работа.
- Осветителното тяло притежава степен на защита “**IP20**“ и е предназначено само за използване на закрито в частни домакинства.
- Означената максималната ватова стойност на всяко осветително тяло за съответното място не бива да бъде надхвърляна!
- При монтажа на осветителните тела да се внимава същите да са застегнати здраво.
- Преди смяна на осветителните тела трябва да се внимава, те да са предварително изстинали. Внимание! Преди това изключете захранващия проводник, така че да не бъде под напрежение. Изключете автоматичния предпазитель или развъртете и извадете бушона.
- Не гледайте директно към източника на светлина (осветителен уред, LED и т.н.).
- ⚠⚠⚠ Приложеният или използваем източник на светлина може да бъде подменен от крайния клиент.
- В този продукт могат да се използват източници на светлина с клас на енергийна ефективност “**A - G**“ в съответствие с Регламента на ЕС 2019/2015.

ⓘ **Ενδείξεις ασφαλείας / Προτού αρχίσετε την εγκατάσταση ή τη θέση σε λειτουργία αυτού του προϊόντος, διαβάστε με προσοχή αυτές τις πληροφορίες. Φυλάξτε αυτές τις οδηγίες χρήσης για την περίπτωση που θα τις χρειαστείτε αργότερα.**

- Η εγκατάσταση των λυχνιών επιτρέπεται να γίνει μόνο από εξουσιοδοτημένους τεχνίτες σύμφωνα με τις εκάστοτε ισχύουσες ηλεκτρολογικές προδιαγραφές εγκατάστασης.
- Ο κατασκευαστής δε φέρει ουδεμία ευθύνη για τραυματισμούς ή βλάβες, εφόσον προκύψουν από λανθασμένη χρήση των λυχνιών.
- Η περιποίηση των λυχνιών περιορίζεται στην επιφάνειά τους. Για λόγους ηλεκτρικής ασφάλειας δεν επιτρέπεται να καθαρίζεται το παρόν προϊόν με νερό ή άλλα υγρά. Χρησιμοποιείτε για τον καθαρισμό του αποκλειστικά και μόνον ένα στεγνό πανί που δεν αφήνει χνούδι.
- ⚠ Προσοχή! Κίνδυνος ηλεκτροπληξίας. Πριν από κάθε σύνδεση στο δίκτυο ρεύματος, ελέγχετε όλο το φωτιστικό για τυχόν βλάβες. Ποτέ μην χρησιμοποιείτε το φωτιστικό, εάν διαπιστώσετε βλάβες.
- ⚠ Προσοχή! Πριν την έναρξη της εγκατάστασης ή απεγκατάστασης κατεβάστε τον γενικό διακόπτη τάσης. Απενεργοποιήστε τον αυτόματο διακόπτη διαρροής ή τον αυτόματο μηχανισμό ασφαλείας, ή ξεβιδώστε την ασφάλεια. Θέστε τους υπάρχοντες διακόπτες στη θέση «**OFF**».
- ⚠ Προσοχή! Βεβαιωθείτε πριν την διάνοιξη των τρυπών στερέωσης, ότι δεν διέρχονται από το σημείο διάτρησης αγωγοί αερίου, νερού ή ρεύματος, οι οποίοι θα μπορούσαν να διατηρηθούν ή να υποστούν ζημιά.
- Δώστε προσοχή σε αυτό κατά τη συναρμολόγηση πρέπει να προσέξετε να είναι το υλικό στερέωσης κατάλληλο για το υπόστρωμα και το τελευταίο να έχει την ανάλογη φέρουσα ικανότητα. Για λανθασμένη σύνδεση του προϊόντος με το εκάστοτε υπόστρωμα ο κατασκευαστής δεν μπορεί να αναλάβει καμία ευθύνη.
- ⓘ Το συμβολο του διεγραμμενου καδου απορριμματων στο προιον η στην συσκευασια σημαινει, οτι αυτο το προιον απαγορευεται να πεταχθει στα οικιακα απορριμματα. Αντι αυτου πρεπει το προιον μετα την ληξη της διαρκειας λειτουργιας του να επιφερθει σε ειδικο μερος συλλεξης ηλεκτρικων και ηλεκτρονικων συσκευων για ανακυκλωση. Σας παρακαλουμε πληροφορηθειτε για αυτο το μερος απο την αρμοδια δημοτικη διοικηση.
- Κατηγορία προστασίας II ⊠. Αυτή η λυχνία έχει ιδιαίτερη μόνωση και δεν πρέπει να συνδεθεί με προστατευτικό αγωγό.
- Κατηγορία προστασίας II. Κατά τη σύνδεση, βεβαιωθείτε ότι οι γραμμές παροχής που παρέχονται επί τόπου έχουν διπλή ή ενισχυμένη μόνωση έως την περιοχή σύνδεσης. Το παρεχόμενο κοντί σύνδεσης εξασφαλίζει κάτι τέτοιο, όταν οι υπάρχοντες, απλά μονωμένοι κλώνοι που παρέχονται επί τόπου έχουν μήκος το πολύ “**80 mm**“.
- Χαρακτηρισμός των ακροδεκτών σύνδεσης: L = φάση N = ουδέτερος αγωγός ⊕ = προστατευτικός αγωγός.
- Οι καλύπτες των αγωγών για τα μέρη διέλευσης της τάσης πρέπει οπωσδήποτε να τοποθετηθούν.
- Μην τοποθετείτε τη λυχνία σε υγρό ή αγωγίμο υπόστρωμα.
- Συουρευτείτε ότι οι κατά την τοποθέτηση δε θα γίνει ζημιά σε αγωγούς.
- Προσοχή! Τα μέρη των λυχνιών και οι λαμπτήρες μπορούν να φτάσουν κατά τη διάρκεια της λειτουργίας θερμοκρασίες άνω των >60°C και γι’ αυτό δεν επιτρέπεται να αγγίζονται κατά τη διάρκεια της λειτουργίας.
- Το φωτιστικό κατέχει τον βαθμό προστασίας “**IP20**“ και είναι σχεδιασμένο αποκλειστικά για χρήση σε εσωτερικό χώρο ιδιωτικών νοικοκυριών.
- Δεν επιτρέπεται η υπέρβαση του καθορισμένου μέγιστου αριθμού Watt σε κάθε θέση λυχνίας.
- Όταν βάλετε τους λαμπτήρες προσέχετε να τοποθετηθούν σταθερά.
- Κατά την αλλαγή λαμπτήρων πρέπει να ληφθεί υπόψη, ότι τα φωτιστικά σώματα πρέπει προηγουμένως να έχουν κρυώσει. Προσοχή! Διακόψτε προηγουμένως την τάση του ρεύματος. Κλείστε τον αυτόματο διακόπτη κυκλώματος ή ξεβιδώστε την ασφάλεια.
- Μην κοιτάτε απευθείας στην πηγή φωτός (λαμπτήρα, LED κλπ.).
- ⚠⚠⚠ Η εσωκλειόμενη ή εγκαταστήσιμη φωτεινή πηγή μπορεί να αντικατασταθεί από τον τελικό πελάτη.
- Στο παρόν προϊόν μπορούν να εγκατασταθούν φωτεινές πηγές κλάσης ενεργειακής απόδοσης “**A - G**“, βάσει του κανονισμού ΕΕ 2019/2015.

ⓘ **Sigurnosne upute / Molimo vas pročitajte ove informacije pažljivo prije instalacije ili početka upotrebe ovog proizvoda. Sačuvajte ovo uputstvo za buduće potrebe.**

- Svjetiljke se smiju instalirati samo od strane ovlaštenih stručnjaka sukladno važećim propisima iz oblasti elektroinstalacija.
- Proizvođač ne preuzima odgovornost za ozljede ili štete, koje su poslijedica neprikladne uporabe svjetiljke.
- Čišćenje svjetiljki je ograničeno na površine. Iz razloga električne sigurnosti, ovaj se proizvod ne smije čistiti vodom ili drugim tekućinama. Za čišćenje koristite samo suhu krpu, koja ne ostavlja vlakna.
- ⚠ Oprez! Opasnost od električnog udara. Prije spajanja na električnu mrežu, provjerite kompletnu svjetiljku, da li ima oštećenja. Nikada nemojte koristiti svjetiljku ako primijetite bilo kakvo oštećenje.
- ⚠ Upozorenje! Odspojite mrežni vod s napajanja prije početka montaže ili demontaže. Isključite FI prekidač ili automatski prekidač ili uklonite osigurač. Postojeći prekidači na položaj “**OFF**”.
- ⚠ Pažnja! Prije bušenja rupa za pričvršćivanje osigurajte da na mjestu bušenja ne dođe do bušenja plinovoda, vodovoda ili strujnih vodova ili do njihovog oštećenja.
- Kod montiranja potrebno je paziti da je materijal za pričvršćivanje prikladan za podlogu i da je ona odgovarajuće nosivosti. Proizvođač ne može preuzeti odgovornost u slučaju nestručnog povezivanja proizvoda s dotičnom podlogom.
- ⓘ Simbol prekržižene korpe za otpatke na proizvodu ili pakiranju znači, kako se taj proizvod ne smije odlagati zajedno sa kućnim otpadom. Proizvod se na kraju svog životnog vijeka mora odnijeti u prijemnu stanicu za recikliranje električnih i elektroničkih uređaja. Molimo raspitajte se za to mjesto kod nadležne komunalne službe.
- Sigurnosni razred II ⊠. Ova svjetiljka je posebno izolirana i ne smije se priključiti na uzemljenje.
- Sigurnosni razred II. Kod priključivanja je potrebno paziti da dovodi prisutni prilikom izgradnje do područja priključka moraju biti izvedeni dvostruko ili pojačano izolirano. Priložena kutija za priključak to jamči kao s prilikom izgradnje prisutne jednostruko izolirane pojedinačne žile duge “80 mm” maksimalno.
- Opis priključnih stezaljki: L = faza N = neutralni vodič ⊕ = uzemljenje.
- Pokrivači i završene kapice za dijelove koji provode struju, načelno se moraju montirati.
- Svjetiljku ne postavljati na vlažnu ili vodljivu površinu.
- Osigurajte da se prilikom postavljanja uređaja ne oštete žice.
- Pažnja! Dijelovi svjetiljke ili rasvjetna sredstva tokom rada mogu doseći temperature od preko 60°C te ih se tokom rada ne smije dodirivati.
- Svjetiljka posjeduje stupanj zaštite “**IP20**“ i predviđena je isključivo za upotrebu u unutrašnjosti privatnih kućanastava.
- Navedena maksimalna vrijednost wata za svako rasvjetno mjesto ne smije biti prekoračena.
- Prilikom montaže rasvjetnog sredstva potrebno je paziti da su isti čvrsto postavljeni.
- Prije zamjene rasvjetnog sredstva potrebno je obratiit pažnju na to da se isti prvo ohlade. Pažnja! Prije početka strujni kabal isključite iz napona. Isključite sigurnosni automat odnosno odvijte osigurač.
- Ne gledati direktno u izvor svjetlosti (rasvjetno sredstvo, LED itd..).
- ⚠⚠⚠ Priloženi ili upotrebljivi izvor svjetla, može zamijeniti krajnji kupac.
- U ovom se proizvodu mogu koristiti izvori svjetla klase energetske učinkovitosti “**A - G**“, na temelju EU uredbe 2019/2015.