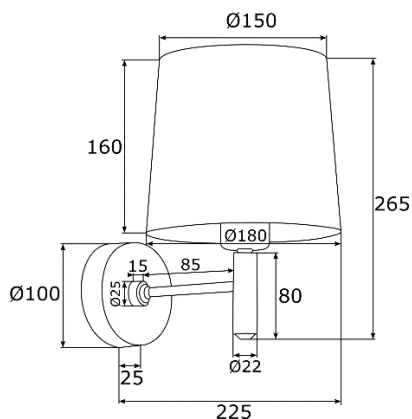


## KARTA PRODUKTU / DATA SHEET

## POLO L 4819



## DANE TECHNICZNE / TECHNICAL DATAS

- Opis / Discription
- Kolor / Colour
- Materiał / Material
- Typ Źr. Św. / Type Source of Light
- Moc Oprawy / Light Source Power
- Waga Netto / Net weight
- IP

**sconce 1 flame**  
**black, dark brass**  
**velour fabric lampshade, brass steel**  
**E27 (no incl.) / 230V**  
**1 x 15W (max)**  
**0.8 kg**  
**IP20**

-- P.P.H. ARGON  
ul. Szkolna 258,  
42-261 Starcza

-- NIP: 5731629761

-- tel. +48 34 3140250  
[biuro@argon-lampy.pl](mailto:biuro@argon-lampy.pl)  
[www.argon-lampy.pl](http://www.argon-lampy.pl)

Na zdjęciach pokazane jest poglądowe przedstawienie produktów oraz kolorów.

ARGON zastrzega sobie prawo do zmiany przedstawionych

materiałów i parametrów technicznych produktów. Rzeczywiste dane mogą nieznacznie różnić się

ze względu na proces produkcyjny.

Podane wymiary oraz informacje techniczne mają charakter informacyjny.

The photos shows a demonstrative representation of products and colours.

ARGON reserves the right to change the presented ones materials and technical parameters of products.

The actual data may be slightly different due to the production process.

The dimensions and technical information provided are indicative.