

## Minirail 48V Stromschiene

### Montageanleitung

#### Safety instructions:



**Warning!**  
 Risk of electrical shock!  
 Connect to 48V DC SELV only!



**Warning!**  
 Risk of fire!

**Max load**  
 International: 500W (48V/10A)!  
 USA/Canada: 95W (48V/2A)!

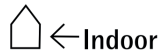
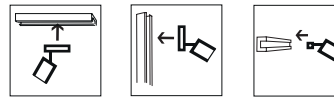
Use ERCO power-supply units only!



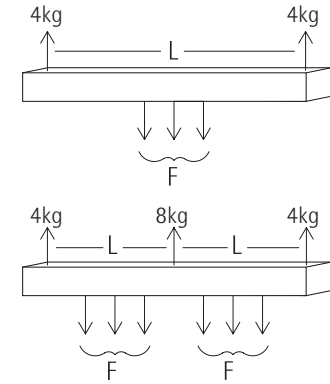
**Caution!**  
 Risk of falling parts!

Electrical connectors are not suitable for any mechanical load:  
 Use accessories and mount the track as indicated!

When mounted horizontally or vertically take care of the maximum weight of the luminaire.  
 For max. values check luminaire manuals



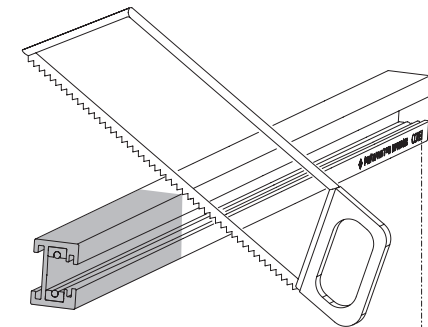
1



2

L	(mm)	500	1000	1500	2000
	(ft)	1.64	3.28	4.92	6.56
F <sub>e</sub>	(kg)	0.25	0.50	0.75	1.00
	(lb)	0.55	1.10	1.65	2.20
f <sub>e</sub>	(mm)	0.02	0.29	1.48	4.69
	(inch)	0.00079	0.01	0.06	0.18
F	(kg)	7.75	4.00	1.50	0.50
	(lb)	17.14	8.82	3.31	1.10

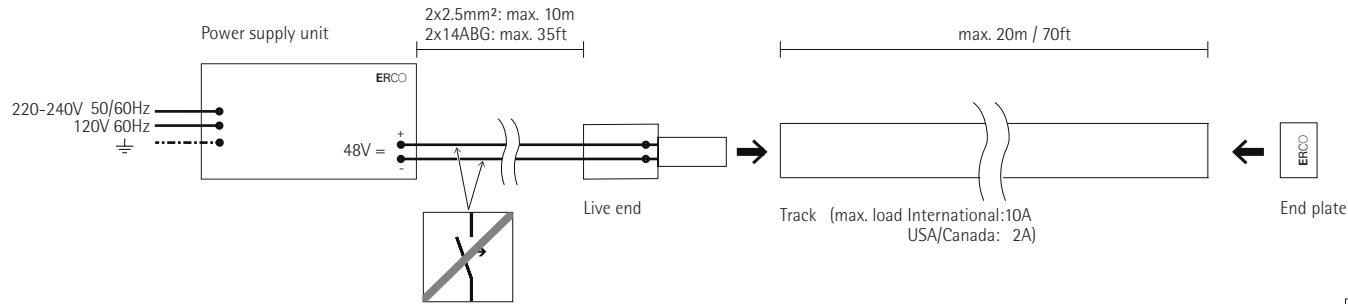
3



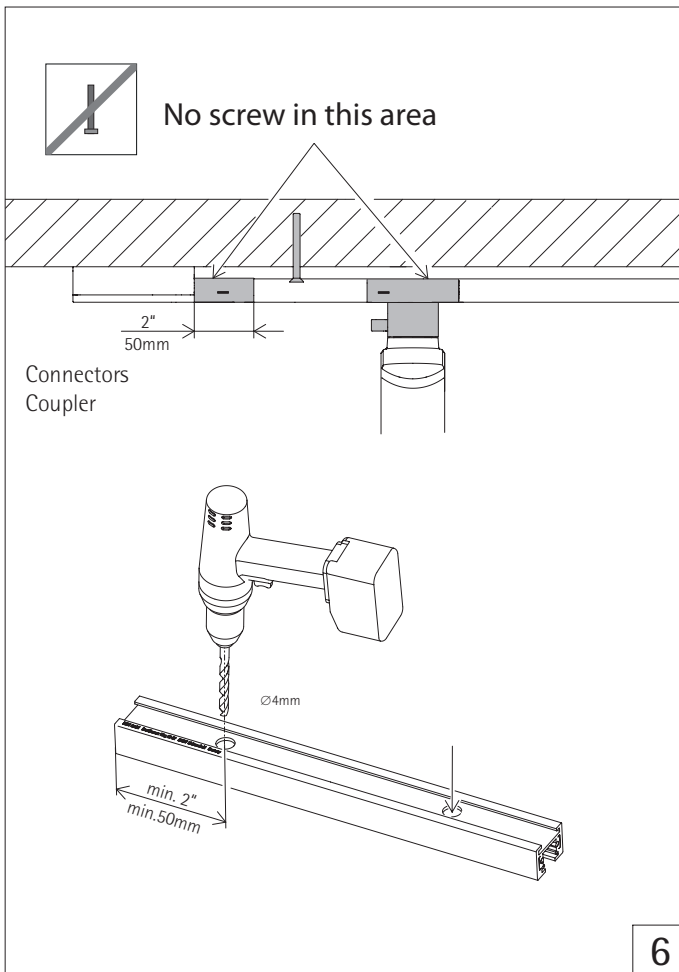
ERCO SELV, 48V dc 10A Class2, 48V DC/2A, (cULus)

4

## Minimal configuration



5



6

## Deutsch

- Unter [www.erco.com/download](http://www.erco.com/download) ist die aktuelle Produktdokumentation zu finden.
- Diese Anleitung vor der Montage und der Inbetriebnahme sorgfältig lesen und danach dem Kunden zur Aufbewahrung übergeben.

### Allgemeine Sicherheitshinweise

**Warnung! Stromschlaggefahr!**  
ERCO Minirail 48V Stromschiene ausschließlich mit 48V DC SELV betreiben, niemals an Netzspannung anschließen!

**Warnung! Brandgefahr!**

- Die höchste Strombelastung der Stromschiene und der Zubehörteile beträgt 10A. Falls das nicht ausreicht, die Montageanleitung des Netzteils beachten und mehrere Stromkreise aufbauen.

- Zur Vermeidung von Kurzschlüssen das freie Ende der Stromschiene immer mit der Endplatte versehen (Bild 7).

### Achtung!

- Die Sicherstellung der elektrischen, mechanischen und thermischen Verträglichkeit zwischen Stromschienensystem und daran angebrachten Leuchten liegt in der Verantwortung des Installateurs.
- Die Installation erfordert elektrotechnisches Fachwissen und darf nur von anerkannten Fachkräften ausgeführt werden.
- Beachten Sie bei der Montage die nationalen Installations- und Unfallverhütungsvorschriften.

### Bestimmungsgemäßer Gebrauch

- Die Stromschiene ist nur für die Verwendung in trockenen Innenräumen zugelassen.
- Die Montage und der Betrieb ist nur

in Verbindung mit von ERCO geprüften und freigegebenen Leuchten, Adaptern und Zubehörteilen zugelassen.

### Einschränkungen Mechanische Belastung bei Deckenmontage (Bilder 2-3)

Die zulässige max. mechanische Belastung ergibt sich aus der max. zulässigen Durchbiegung der Profile sowie aus der max. zulässigen Belastung der Abhängungen. Die Lastverteilung setzt sich aus dem Eigengewicht des Systems und aus gleichmäßig verteilten Einzelasten (Punktlasten) zusammen.

L (mm)	max. Befestigungsabstand
f <sub>e</sub> (mm)	Durchbiegung durch Eigengewicht
F <sub>0</sub> (kg)	max. Belastung einer Abhängung
F <sub>e</sub> (kg)	Eigengewicht
F' (kg)	max. zulässige Belastung bei Zweipunktabhängung
	max.zulässiger Durchbiegung L/250

### Voraussetzungen

Diese Bauteile/Zubehörteile müssen mindestens für den Aufbau einer einfachen Minirail 48V Stromschienenanlage vorhanden sein (Bild 5):  
Stromschiene  
Einspeiser  
Endplatte  
Netzteil  
Befestigungsmaterial (bauseits) und/oder Befestigungszubehör

### Installationshinweise

#### Kürzen der Stromschiene (Bild 4)

Stromschienen können mit üblichen Metallbearbeitungswerkzeugen gekürzt werden.  
- Beim Kürzen der Stromschiene beachten, dass die Beschriftung der Stromschiene mindestens einmal je Anlage auf der Sichtseite erhalten bleibt.

### Montagehinweise

#### Decken-/Wandmontage

Die Befestigungsbohrungen in der Stromschiene vor der Installation erstellen.  
Bitte beachten: Falls ein Verbinder, eine Einspeisung oder eine Kupplung montiert werden soll, mindestens 5cm Platz bis zur äußeren Kante der Stromschiene lassen. Ansonsten können Sie die den Verbinder nicht montieren. Weiterhin ist es nicht möglich, eine Leuchte direkt über einer Befestigungsschraube zu montieren (Bild 6).

Für die deckenbündige Montage und die abgependelte Montage stehen verschiedene Zubehörvarianten zur Verfügung.

#### Stromschiene verlängern

Mit den unterschiedlichen elektrischen Verbindern oder der Kupplung kann eine Stromschiene bis zu einer Länge von maximal 20m verlängert werden (Bild 5).

Falls die elektrische Höchstlast der Minirail Stromschiene oder die maximal zulässige Länge erreicht wird, können auch dritte oder weitere zusätzliche Netzteile in separaten Stromkreisen montiert werden.

**⚠ Vorsicht! Gefahr durch herabstürzende Teile!**

Alle elektrischen Verbinder dürfen in keiner Richtung mechanisch belastet werden. Sicherstellen, dass die Stromschiene in unmittelbarer Nähe des Verbinders/der Kupplung oder direkt am Verbinder befestigt ist. Entsprechendes Zubehör steht zur Verfügung.

### Elektrischer Anschluss

Der elektrische Anschluss erfolgt über Einspeiser oder Verbinder (Zubehör). Bis auf den Flexverbinder und die abstandslose Kupplung erlauben alle Verbinder die Einspeisung auf oder aus der Decke. Als Stromquelle nur ERCO Minirail 48V SELV Netzteile verwenden. Nur diese stellen alle Funktionalitäten der ERCO Leuchten sicher!  
Montageanleitungen der verwendeten Zubehöre beachten.

### Reinigung

Die Reinigung ist mit einem angefeuchteten, weichen Tuch und einem handelsüblichen pH-neutralen, alkoholfreien, nicht scheuernden Reiniger vorzunehmen.