

CasaFan

VENTILATOREN

D	Montage- und Bedienungsanleitung	3 - 7	GB	Mounting and operating manual	8 - 12
F	Instructions de montage et de service	18 - 22	NL	Montage u Gebruiksaanwijzing	13 - 17



FB-Powerboat

Equipment Class 1
Sub-class 20
433,9 MHz



Funk-Fernbedienung für Deckenventilatoren
Radio remote control for ceiling fans
Draadloze afstandsbediening voor plafondventilatoren
Télécommande radio pour ventilateurs de plafon

170115v62



Über die Montage- und Bedienungsanleitung

Bevor Sie das CasaFan Produkt benutzen, lesen Sie bitte diese Montage- und Bedienungsanleitung aufmerksam durch. Bewahren Sie die Anleitung griffbereit auf. Geben Sie das CasaFan Produkt nie ohne Montage- und Bedienungsanleitung an andere Personen weiter.

Zeichenerklärung



Gefährliche elektrische Spannung

Warnt den Benutzer vor Schäden, die durch elektrische Spannung verursacht werden.



Achtung

Besonderer Hinweis für den Benutzer.

Beschreibung der Fernbedienungen FB-Powerboat

Die CasaFan Fernbedienung FB-Powerboat dient ausschließlich zur Steuerung von Deckenventilatoren mit und ohne Beleuchtung. Sie ermöglicht die Auswahl von 3 Geschwindigkeitsstufen sowie die Ein-/Ausschaltung. Eine eventuell vorhandene Beleuchtung am Ventilator kann unabhängig vom Betriebszustand des Motors ein- und ausgeschaltet oder und gedimmt werden (wenn die Leuchtmittel dazu geeignet sind).

Technische Daten:	FB-Powerboat
Artikel-Nr.	85220
Nennspannung	230 Volt ~ 50 Hz
Leistung Motor max.	115 Watt
Schutzklasse	I
Drehzahlstufen	3
Leistung Beleuchtung max.	300 Watt
Dimmung Beleuchtung	einstellbar (DIP-Schalter 5 im Handsender)
Gewicht	ca. 0,15 kg
Technische Änderungen vorbehalten.	

Inhalt der Verkaufsverpackung:

FB-Powerboat

1 Handsender mit Wandhalterung

1 Empfangsteil

Batterien sind nicht Bestandteil des Lieferumfangs.



Achtung

- Die CasaFan Fernbedienung auspacken, auf Vollständigkeit und sichtbare Beschädigungen prüfen.
- Verpackungsmaterial umweltbewusst entsorgen.

D**Achtung**

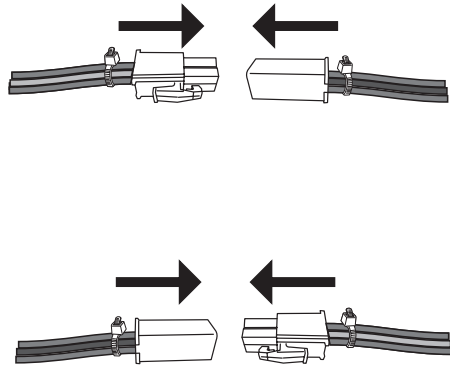
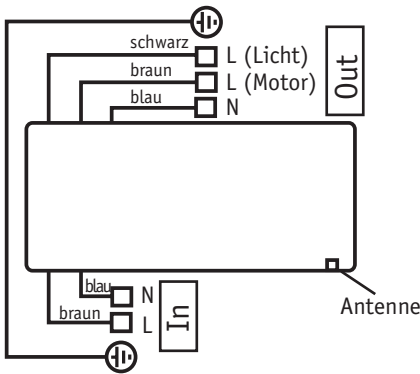
Stellen Sie vor Beginn der Montage sicher, dass ein eventuell vorhandener Zugschalter des Deckenventilators auf höchster Stufe steht. Beschädigungen an der Elektronik des Empfangsteils der Fernbedienung werden nicht von der Gewährleistung abgedeckt!

Gerät darf nur vollständig montiert betrieben werden!

Montagehinweise**Achtung**

CasaFan Fernbedienungen dürfen nur vom Fachmann unter Einhaltung der VDE 0100 installiert werden.

- Die Spannungsangabe auf dem Typenschild muss mit der vorhandenen Netzspannung übereinstimmen. Das Hausnetz muss geerdet sein!
- Die Netzleitungen dürfen bei der Montage nicht beschädigt werden.
- Netzleitungen so führen, dass sie nicht eingeklemmt und beschädigt werden können.
- Die Fernbedienung nicht in feuchter, nasser oder explosionsgefährdeter Umgebung einsetzen.
- Nur zur Steuerung von Deckenventilatoren verwenden - **Nicht zweckentfremden!**

Elektrisches Schaltschema

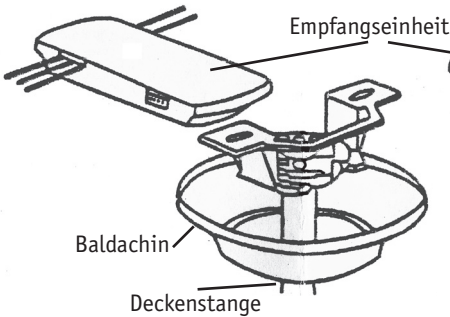
ACHTUNG: Unbedingt die Beschriftung an der Fernbedienung beachten!
Die Belegung des Steckers ist für CasaFan-AC-Deckenventilatoren vorgesehen.
Bei anderen Fabrikaten (Hunter/Fanimation usw.) prüfen Sie bitte die Belegung der Stecker!
DC/EC-Deckenventilatoren können mit der FB-Powerboat nicht gesteuert werden!

Montage**Achtung**

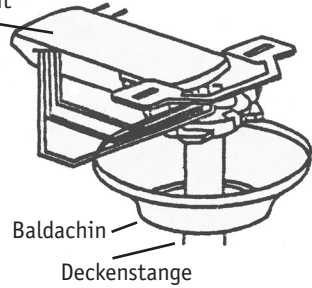
Vor Beginn der Installation ist unbedingt die Netzspannung allpolig abzuschalten! Gegen versehentliches Einschalten durch Dritte sichern!

Platzierung der Fernbedienung bei Ventilatoren mit Deckenstange

Skizze 1



Skizze 2



1. Montieren Sie die Empfangseinheit wie in den Skizzen 1 und 2 gezeigt in die Deckenhalterung. Die Antenne wird in den Baldachin eingeklemmt.
2. Führen Sie den elektrischen Anschluss gem. Schema auf Seite 5 durch. Achten Sie darauf, dass keine Leitungen eingeklemmt oder beschädigt werden!

Falls die Leitungen L-Motor und L-Leuchte am Ventilator im Lieferzustand zusammen geklemmt sind, müssen diese VOR Anschluss der Fernbedienung getrennt werden!

3. Montieren Sie den Baldachin des Ventilators wieder an der Deckenhalterung.

Stellen Sie sicher, dass der Zugschalter Ihres Ventilators auf höchster Stufe steht.

Nach dem Einschalten der Netzspannung ist Ihr Ventilator mit der Fernbedienung betriebsbereit.

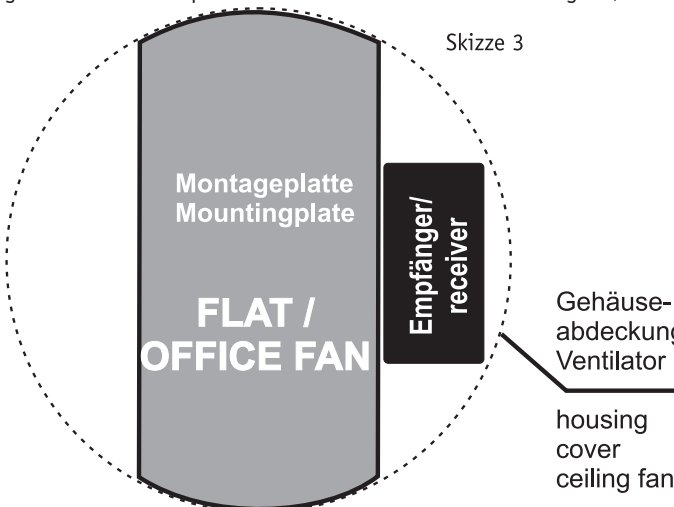
Platzierung der Fernbedienung bei CasaFan-Ventilatoren in extraflacher Bauweise, z.B. FLAT, GLASHAUS FLAT oder OFFICE FAN

Bitte montieren Sie das Empfangsteil der Fernbedienung wie auf der nachfolgenden Skizze 3 schematisch dargestellt.

Nachdem der elektrische Anschluss erfolgt ist, kleben Sie das Empfangsteil mittels der beiliegenden Selbstklebepunkte an die Decke. Ist dies nicht möglich, z.B. bei sehr grobem Rauhputz,

so muss die Empfangseinheit mit Kabelbindern an der Deckenmontageplatte gegen Herabfallen gesichert werden. Legen Sie das Antennenkabel in das Gehäuse ein. Stellen Sie sicher, dass der Zugschalter Ihres Ventilators auf höchster Stufe steht.

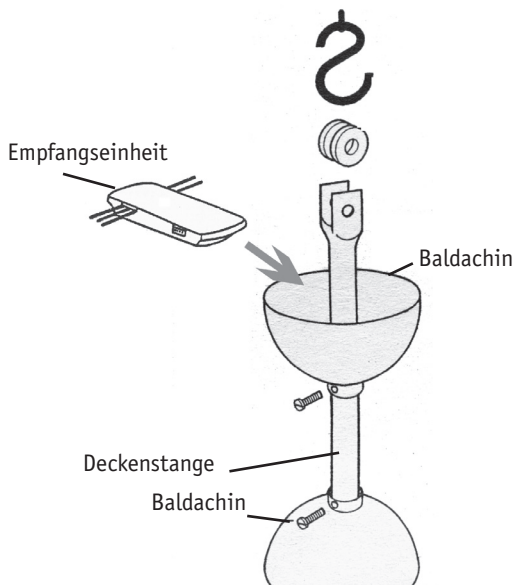
Nach dem Einschalten der Netzspannung ist Ihr Ventilator mit der Fernbedienung betriebsbereit.



Skizze 3

D

Platzierung der Fernbedienung bei Vortice-Deckenventilatoren der NORDIK-Serie



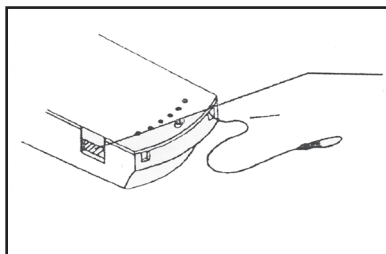
Bei den Vortice-Deckenventilatoren der NORDIK-Serie wird die Empfangseinheit nach dem elektrischen Anschluss einfach in den oberen Baldachin eingelegt. Legen Sie das Antennenkabel in den Baldachin ein. Danach sichern Sie bitte den Baldachin gegen Herunterrutschen. Ihr Ventilator mit Fernbedienung ist nun betriebsbereit.

Codierung der FB-Powerboat

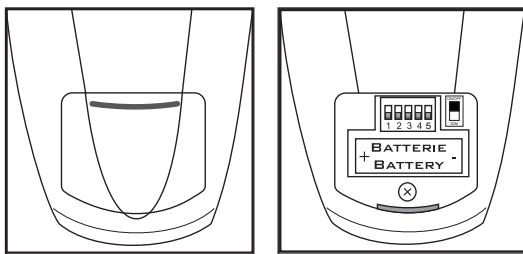
Die Empfangs- (Skizze 4) und Sendeeinheiten (Skizze 5) der FB-Powerboat müssen die gleiche Codierung (1 - 4) aufweisen. Schieben Sie die Schalter in die gewünschte Position Ihrer Wahl. Verwenden Sie hierzu einen kleinen Schraubendreher oder einen Kugelschreiber.

Mit dem DIP-Schalter 5 wählen Sie Lichtdimmung oder Licht Ein/Aus (z.B. für Energiesparlampen und nicht dimmbare LED-Lampen).

Skizze 4



Skizze 5



Batterie Typ: 23A


ACHTUNG:

Das Dimmen von Leuchtmitteln, die nicht dimmbar sind (nicht dimmbare ESL/LED), führt zur Zerstörung des Leuchtmittels und/oder der Steuerelektronik Ihres Ventilators.

In diesem Fall fällt der Schaden nicht unter die Gewährleistung!

Ein "Flackern" im Betrieb oder unregelmäßiges "Aufblitzen" des Leuchtmittels im ausgeschalteten Zustand ist ein sicheres Zeichen dafür, dass das Leuchtmittel nicht geeignet ist!

Funktionen der Fernbedienung FB-Powerboat

Motorstufen:	Taste 1 - niedrige Geschwindigkeit
	Taste 2 - mittlere Geschwindigkeit
	Taste 3 - hohe Geschwindigkeit
	Taste 0 - Motor aus
Beleuchtung:	Taste  - Licht EIN/AUS, Das Licht wird durch längeren Druck auf die Taste gedimmt (FB-Powerboat). Keine Dimmung bei Modell FB-Powerboat oD

GRUNDSÄTZLICHES



Achtung

Wenn Ihr Ventilator über einen Schalter zur Drehrichtungsänderung für Sommer- / Winterbetrieb verfügt, so darf dieser nur bei Stillstand der Flügel (Motor AUS) umgeschaltet werden! Bei Nichtbeachtung unterliegen Schäden am Motor und/oder der Fernbedienung nicht der Gewährleistung.

D

ACHTUNG

Dieses Gerät entspricht der EG-Richtlinie 2002/96/EG. Das Symbol mit der durchgestrichenen Abfalltonne am Gerät bedeutet, dass das Gerät nach seiner Aussonderung nicht im Haushaltsmüll entsorgt werden darf, sondern an einer Sammelstelle für Elektro- und Elektronikgeräte oder beim Kauf eines gleichwertigen Neugerätes beim Händler abzugeben ist.



Der Benutzer hat Sorge zu tragen, dass das Gerät nach seiner Aussonderung an einer geeigneten Sammelstelle abgegeben wird. Ein Nichtbeachten dieser Vorschrift ist gemäß der geltenden Abfallordnung strafbar. Das geeignete Sortieren von Abfall und nachfolgende Recyceln des aussortierten Gerätes zur umweltverträglichen Entsorgung trägt zum Schutz von Umwelt und Gesundheit bei und dient der Wiederverwendung der recyclingfähigen Materialien, aus denen das Gerät besteht. Für detailliertere Informationen bezüglich der verfügbaren Sammelsysteme wenden Sie sich an Ihre örtliche Behörde oder an den Händler, bei dem Sie das Gerät gekauft haben. Die Hersteller und Importeure kommen ihrer Verpflichtung zum umweltfreundlichen Recycling, Verarbeiten und Entsorgen sowohl direkt als auch durch Teilnahme an einem Kollektivsystem (in Deutschland Stiftung EAR) nach.



About this operating instructions

Before using the CasaFan fan, read the operating instructions carefully. Keep the operating instructions within reach. Never pass the fan onto another person without the operating instructions.

Explanation of symbols:



Dangerous electric voltage

Warn the user of the dangers caused by electricity.



Careful

Particular note for the user.

Describing the remote control FB-Powerboat

The CasaFan remote control FB-Powerboat is developed exclusively for controlling ceiling fans with and without light kits. The motor can be switched between 3 speeds and off. If present, a light kit could be switched independently from motor function on and off or dimmed by a full range dimmer (if used a dimmable lamp).

Technical data:	FB-Powerboat
Code	85220
Mains voltage	230 Volt ~ 50 Hz
Motor max power	115 Watt
Protection class	I
No. of speeds	3
Power light kit max.	300 Watt
Full range dimmer	selectable (DIP switch 5 in handpiece)
Weight	app. 0,15 kg
Subject to change without notice	

Content of packing box:

FB-Powerboat

1 Transmitter with holder

1 receiver

Batteries are not included.



Caution

- Unpack the CasaFan fan, check if everything is contained and for signs of damage.
- Keep the packing out of reach of children and take the environment into account when disposing.



Caution

The pull chain switch of your fan must be set on highest speed. Damages as result of disregarding this rule are not covered by any warranty!

Only operate the unit when completely assembled!

Installation advice

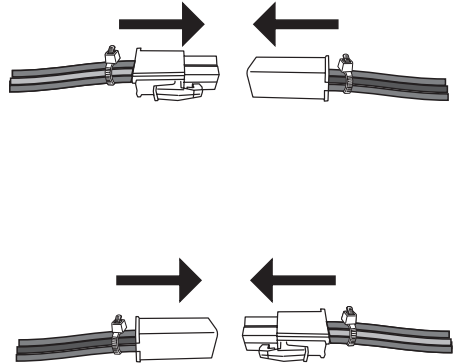
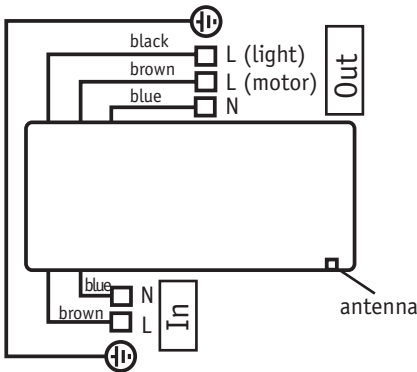


Caution

According to VDE 0100 rule this device should only be installed by a qualified technician.

- The voltage details on the nameplate are obliged to be conform with the available mains voltage. The building mains must be earthed!
- Do not damage the wires during the installation.
- The handling of the AC power line should ensure that it can not be damaged or pinched.
- Do not use this remote control in humid or wet rooms or rooms in danger of fire or explosion.
- Only for use with ceiling fans -
Do not divert from its intended use!

Electric wiring diagramm



CAUTION: Please follow the printing on the receiver!!

The assignment of the connectors is provided for CasaFan AC ceiling fans.

Other brands (Hunter / Fanimation etc.) please check the availability of the plug!

DC/EC ceiling fans can not be controlled by FB-Powerboat remote control!

Installation

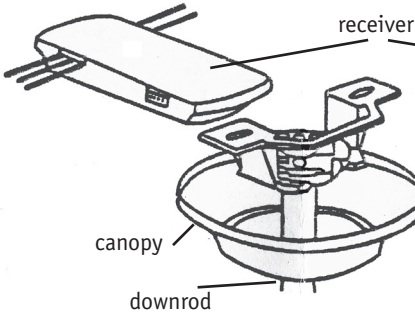


Caution

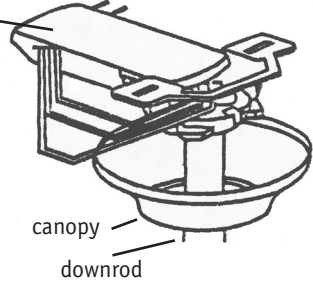
- Disconnect the electricity before working on the electrics.
Prevent an accident switch on through a third party!

Positioning the remote control at fans with downrod

sketch 1



sketch 2



1. Place the receiver as shown in sketch 1 and 2 into the mounting bracket. Lay the back antenna wire on top of the receiver into the canopy.
2. Make the electrical connection to your fan as per wiring diagram on page 9. The handling of the AC power line should ensure that it can not be damaged or pinched!
If the live to motor (L-motor) and live fan light (L-light) of your ceiling fan are connected combined, they must be separated BEFORE installing your remote control receiver.
3. Install the canopy on the mounting bracket.

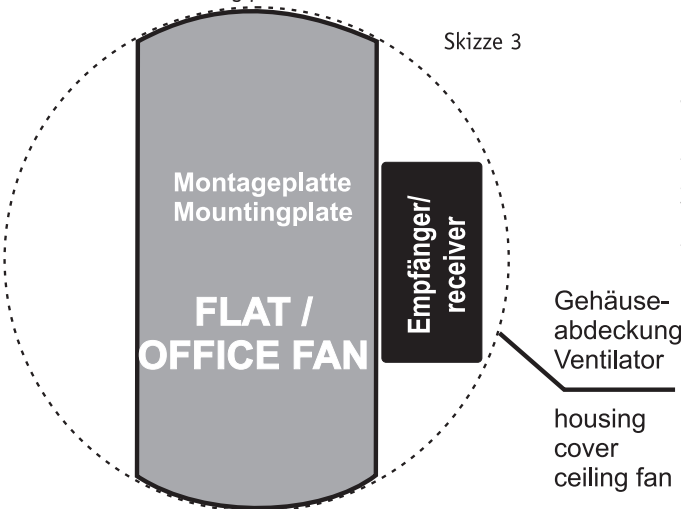
The pull chain switch of your ceiling fan must be set on highest speed.

After setting the mains supply back on your ceiling fan with the remote control it is ready to be used.

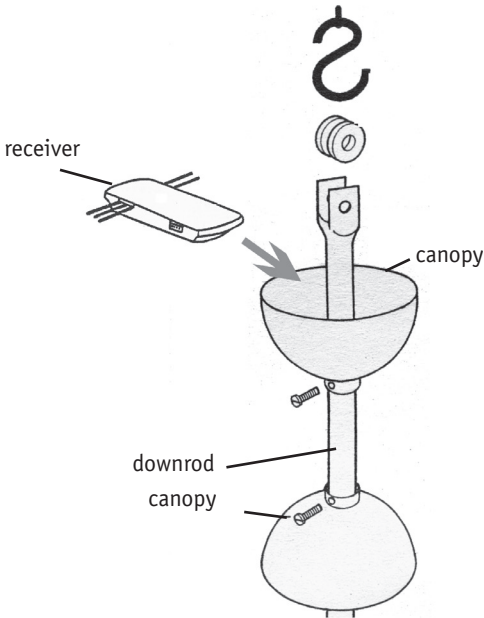
Positioning the remote control at CasaFan low profile fans as i.e. FLAT, GLASHAUS FLAT or OFFICE FAN

Please install the receiver of your remote control as shown schematically in sketch 3. After the electrical connection has been set up, use the self-adhesive stickers to attach the receiver onto the ceiling. If this is not possible, i.e. due to a rendering coat, cable straps need to be used for the mounting plate to assure that the receiver can not crash off the ceiling. Place the antenna cable into the housing.

The pull chain switch of your ceiling fan must be set on highest speed. After setting the mains supply back on your ceiling fan with the remote control it is ready to be used.



Positioning the remote control at Vortice ceiling fans of the NORDIK Series

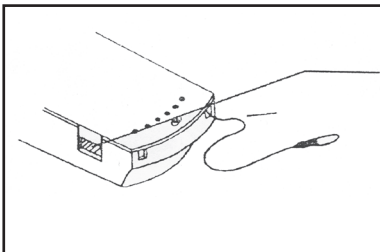


For ceiling fans of Vortices NORDIK Series simply put the receiver into the upper canopy. Put the antenna wire into the upper canopy. Please secure the canopy against sliding downwards. Your ceiling fan with remote control is ready to be used.

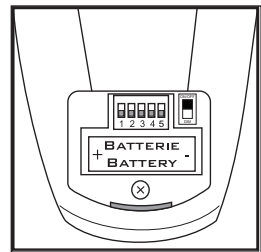
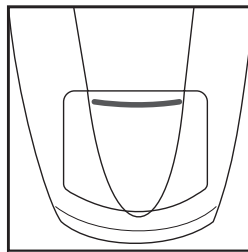
Coding your FB-Powerboat

Receiver (sketch 4) and transmitter (sketch 5) must have the same code (1 - 4) setting! Slide code switches to your choice of up or down position. (Factory setting is all „up“). Use a small screwdriver or ball point pen to firmly slide up or down! The 5th pole of code switch is assigned as the special selection for light dimmer enable or light ON/OFF only (i.e. for using ESL-bulbs or non dimmable LED bulbs).

Sketch 4



Sketch 5



Battery Type: 23A


Attention:

The dimming of lamps that are not constructed for dimming will destroy the lamp and / or the control electronics of your ceiling fan.

In this case, the damage is not covered by warranty!

A "flickering" during operation or irregular "flash" of the lamp when switched off is a sure sign that lamp is not dimmable in this fan!

Functions of the remote control FB-Powerboat

- Motor speeds:
- button 1 - lowest fan speed
 - button 2 - medium fan speed
 - button 3 - highest fan speed
 - button 0 - motor off
- Light kit:
- button  - Light on/off, continuous pressure on the light button dims light in a continuous cycle from lightest to darkest (FB-Powerboat). No dimmer at model FB-Powerboat oD.

STRICTLY



Caution

If your ceiling fan has a reverse function by slide switch, only reverse the fan while not in operation (motor OFF)! In case of nonobservance damages on the motor and/or the receiver they are not covered by the warranty.

IMPORTANT

This product conforms to EU Directive 2002/96/EC. This appliance bears the symbol of the barred waste bin. This indicates that, at the end of its useful life, it must not be disposed of as domestic waste, but must be taken to a collection centre for waste electrical and electronic equipment, or returned to a retailer on purchase of a replacement.



It is the user's responsibility to dispose of this appliance through the appropriate channels at the end of its useful life. Failure to do so may incur the penalties established by laws governing waste disposal. Proper differential collection, and the subsequent recycling, processing and environmentally compatible disposal of waste equipment avoids unnecessary damage to the environment and possible related health risks, and also promotes recycling of the materials used in the appliance. For further information on waste collection and disposal, contact your local waste disposal service, or the shop from which you purchased the appliance. Manufacturers and importers fulfil their responsibilities for recycling, processing and environmentally compatible disposal either directly or by participating in collective systems.



Over de gebruiksaanwijzing:

Lees deze gebruiksaanwijzing zorgvuldig door, alvorens de fstandsbediening in gebruik te nemen. Bewaar deze gebruiksaanwijzing tevens op een handige plek. Geef de ventilator nooit zonder de gebruiksaanwijzing aan anderen.

Verklaring van de gebruikte symbolen:



Gevaarlijke elektrische spanning

Waarschuwt de gebruiker voor schades, die het gevolg zijn van elektrische spanning. Opgelet: aandachtspunt voor de gebruiker.



Let op!

Beschrijving van de draadloze afstandsbediening voor plafondventilatoren CasaFan-Powerboat

De CasaFan FB-Powerboat afstandsbediening is uitsluitend bedoeld voor de bediening van plafondventilatoren met of zonder verlichting. De afstandsbediening heeft drie snelheden, alsmede een aan- en uitschakeloptie. Als een ventilator beschikt over verlichting kan die - onafhankelijk van de werking van de motor - aan- of uitgezet (FB-Powerboat oD) of gedimd worden (FB-Powerboat).

Technische gegevens:	FB-Powerboat
Artikel-Nr.	85220
Nominale spanning:	230 Volt ~ 50 Hz
Vermogen max.	115 Watt
Beschermingsklasse:	I
Toerentalniveaus:	3
Vermogen verlichting max.	300 Watt
Dimmen verlichting	ja (verstelbaar met DIP 5 en de zender)
Weight (kg):	ca. 0,15 kg

Inhoud van de verpakking:

FB-Powerboat

1 Handzender met muurhouder

1 Ontvanger

Bij dit product worden geen batterijen geleverd.



Let op!

- Pak de CasaFan-afstandsbediening uit en controleer aan de hand van de afbeelding of alles compleet is en kijk alles na op zichtbare beschadigingen.
- Voer het verpakkingsmateriaal op een milieuvriendelijke manier af en zorg dat het voor kinderen onbereikbaar is.

**Let op:**

Zorg er voorafgaand aan de montage voor dat de eventueel aanwezige trekschakelaar van de plafondventilator in de hoogste stand staat. Beschadigingen aan de elektronica van de ontvanger van de afstandsbediening vallen niet onder de garantie!

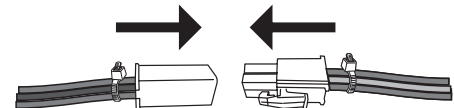
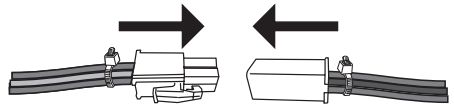
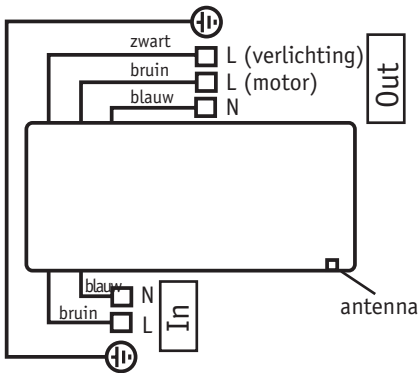
Het apparaat mag alleen in volledig gemonteerde toestand worden gebruikt!

Montage**Let op:**

Wij raden u aan, de elektrische aansluiting van uw bediening door een erkende vakman te laten uitvoeren.

- De spanningsindicatie op het typenplaatje dient met de aanwezige netspanning overeen te komen. Uw elektriciteitsnet dient geaard te zijn.
- Let er daarbij op dat er geen kabels beklemd of beschadigd worden!
- Gebruik van de afstandsbediening in machines, in de open lucht, in garages, evenals in vochtige, natte ruimtes en ruimtes met een risico ten aanzien van explosie of open vuur is niet toegestaan.
- Uitsluitend te gebruiken voor de bediening van CasaFan plafondventilatoren.

Niet voor andere doeleinden gebruiken!

Elektrisch schakelschema

LET OP: lees de tekst op de afstandsbediening nauwkeurig!

De toewijzing van de aansluiting is voorzien voor CasaFan AC plafondventilatoren.

Andere merken (Hunter / Fanimation etc.) kijk dan op de beschikbaarheid van de plug!!

DC/EC plafondventilatoren kan niet worden gecontroleerd door FB Powerboat afstandsbediening!

Montage**Let op:**

Vóór toegang tot de aansluiting dient de stroom op beide polen te worden afgesloten. Uw netaansluiting dient aan de geldende normen te voldoen.

Het plaatsen van de afstandsbediening bij ventilatoren met een plafondbeugel

fig. 1

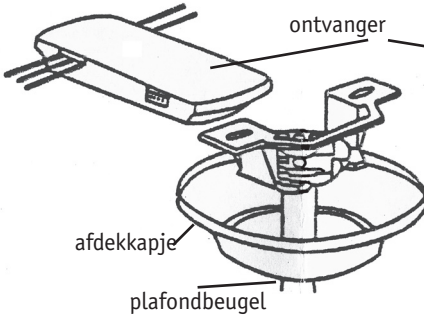
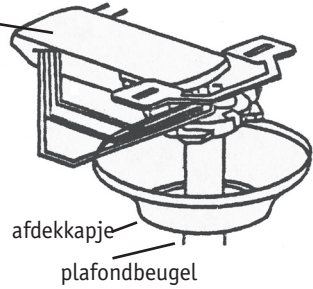


fig.2



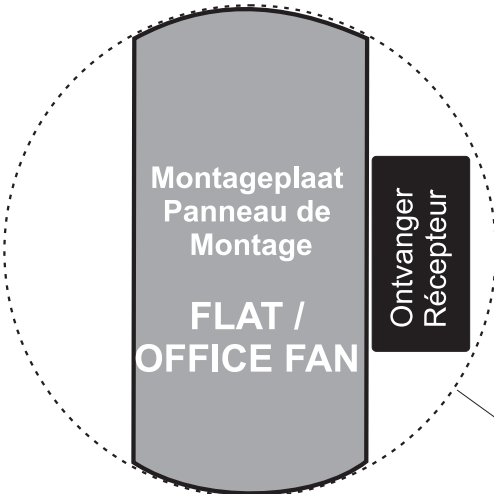
1. Monteer de ontvanger in de plafondhouder zoals aangegeven op tekening 1 en 2. De antenne wordt in het afdekkapje gelegd.
2. Sluit de elektriciteit aan volgens het schema op pagina 14. Let er daarbij opdat er geen kabels beklemd of beschadigd worden!

Als de kabels L-motor en L-verlichting bij de levering van de ventilator aan elkaar vastgeklemd zitten, moeten deze VÓÓR aansluiting van de afstandsbediening gescheiden worden!

3. Plaats het afdekkapje van de ventilator weer op de plafondhouder. **Controleer of de trekschakelaar van uw ventilator in de hoogste stand staat.** Na het inschakelen van de netspanning kunt u uw ventilator bedienen met de afstandsbediening.

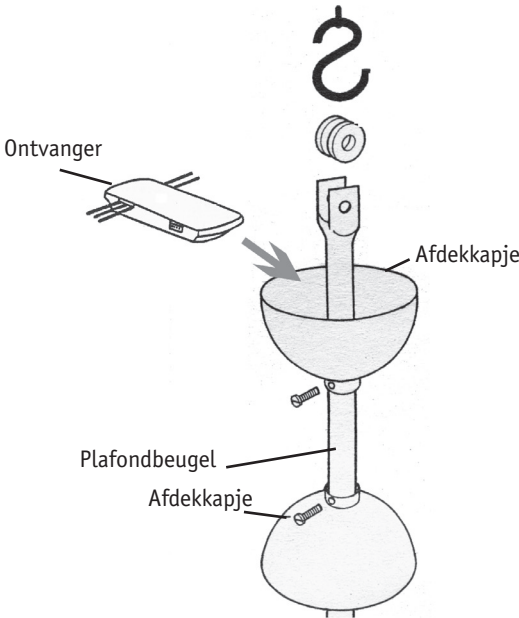
Het plaatsen van de afstandsbediening bij ventilatoren FLAT, GLASHAUS FLAT et OFFICE FAN

Monteer de ontvanger van de afstandsbediening zoals schematisch afgebeeld op tekening 3 hieronder. Na aansluiting op de elektriciteit kunt u de ontvanger met behulp van de meegeleverde zelfklevende strip op het plafond plakken. Als dit niet mogelijk is, bijvoorbeeld bij zeer grof stucwerk, dan moet de ontvanger met kabelbinders aan de montageplaat op het plafond



vastgemaakt worden zodat deze niet naar beneden kan vallen. Plaats de antennekabel in de behuizing. Controleer of de trekschakelaar van uw ventilator in de hoogste stand staat. Na het inschakelen van de netspanning kunt u met de afstandsbediening uw ventilator bedienen.

Het plaatsen van de afstandsbediening bij ventilatoren de NORDIK-Serie

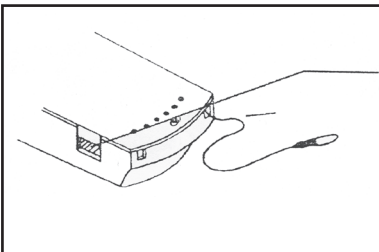


Bij de Vortice plafondventilatoren uit de NORDIK-serie wordt de ontvanger na aansluiting van de elektriciteit simpelweg in het bovenste afdekkapje gelegd. Plaats de antennekabel in het afdekkapje. Maak daarna het afdekkapje zo vast dat deze niet naar beneden schuift. Uw ventilator met afstandsbediening is nu gereed voor gebruik.

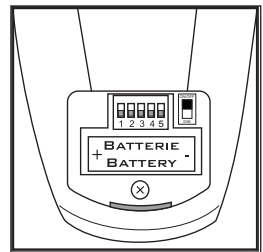
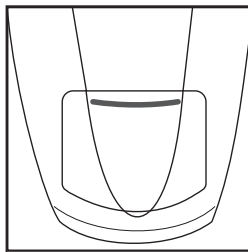
Codering van de FB-Powerboat

De ontvanger (tekening 4) en de zender (tekening 5) van de FB-Powerboat moeten dezelfde code-instelling (1 - 4) hebben. Schuif de schakelaar in de door uw gewenste positie (de fabrieksinstelling is met alle schakelaars naar boven). Gebruik hiervoor een kleine schroevendraaier of een pen. Dimming verstelbaar met DIP 5 en de zender.

tekening 4



tekening 5



Batterij Typ: 23A


GEVAAR:

Het dimmen van lampen, die niet kan worden gedimd (niet dimbaar ESL / LED), leidt tot de vernietiging van de lamp en / of de besturingselektronica van de ventilator.

In dit geval wordt de schade niet onder de garantie!

„Flikkerende“ in werking of onregelmatige „flash“ van de lamp wordt uitgeschakeld is een zeker teken dat de lamp niet geschikt!

Functionele motorinstellingen van de FB-Powerboat afstandsbediening:

- Motorinstellingen: Knop 1 - lage snelheid
 Knop 2 - middelste snelheid
 Knop 3 - hoge snelheid
 Knop 0 - motor uit
- Verlichting: Knop  - licht AAN/UIT, Het licht wordt gedimd door langer op de knop te drukken (FB-Powerboat). Geen dimming bij het model FB-Powerboat oD

BASISPRINCIPES



Achtung Let op

Als uw ventilator beschikt over een schakelaar waarmee de draairichting in de zomer- en wintertijd gewijzigd kan worden, zet deze dan uitsluitend om als de bladen (motor UIT) stil staan! Schade aan de motor en/of de afstandsbediening die ontstaat als dit niet in acht wordt genomen, valt niet onder de garantie.

NL

LET OP

Dit apparaat is conform de EU Richtlijn 2002/96/EC. Het symbool op het apparaat met de afvalbak met een kruis erdoor geeft aan dat het apparaat, aan het einde van de levensduur, niet bij het huisvuil gezet mag worden maar ingeleverd moet worden bij een centrum voor gescheiden afvalinzameling voor elektrische en elektronische apparaten of teruggegeven moet worden aan de winkel op het moment van de aanschaf van een gelijkwaardig nieuw apparaat.



De gebruiker is verantwoordelijk voor het inleveren van het apparaat bij een daarvoor geschikt inzamelingspunt, op straffe van sancties op basis van de heersende wetgeving inzake afvalverwerking. De adequate gescheiden inzameling ten einde het ingeleverde apparaat te kunnen recyclen, behandelen en milieuvriendelijk tot afval te kunnen verwerken draagt bij aan het voorkomen van mogelijk negatieve invloeden op het milieu en de gezondheid en bevordert de recycling van materialen waaruit het apparaat is samengesteld. Voor nadere informatie over de beschikbare afvalverwerkingssystemen kunt u contact opnemen met de plaatselijke afvalverwerkingsdienst, of bij de winkel waar u het apparaat heeft aangeschaft. De fabrikanten en importeurs zijn verantwoordelijk voor de recycling, de behandeling en de milieuvriendelijke afvalverwerking zowel direct. als door de inname aan een collectief systeem.

F**A propos du mode d'emploi**

Lisez attentivement le mode d'emploi avant d'utiliser le télécommande radio . Conservez-le à portée de la main. Ne donnez jamais le ventilateur à une autre personne sans son mode d'emploi.

Explication des symboles:**Tension électrique gratuite**

Met en garde l'utilisateur des dommages imputables à la tension électrique

**Attention**

Remarque particulière à l'intention de l'utilisateur.

Descriptif du télécommande radio CasaFan

La télécommande FB-Powerboat est exclusivement prévue pour commander des ventilateurs de plafond, avec ou sans éclairage. Elle permet de choisir entre 3 vitesses différentes ainsi que le démarrage et l'arrêt. L'éclairage éventuellement présent sur le ventilateur peut être allumé et éteint (FB-Powerboat oD) ou tamisé (FB-Powerboat) que le moteur soit allumé ou non.

Caractéristiques techniques:	FB-Powerboat
Code	85220
Tension nominale:	230 Volt ~ 50 Hz
Puissance moteur max.	115 Watt
Classe de protection:	I
Vitesses:	3
Puissance max. de l'éclairage	300 Watt
Variateur d'éclairage	Oui (ajustable DIP 5 dans l'émetteur)
Poids (kg):	ca. 0,15 kg

Contenu de l'emballage d'origine:**FB-Powerboat**

1 émetteur avec support mural

1 récepteur

Les piles ne sont pas fournies.

**Achtung**

Déballer le télécommande radio CasaFan, vérifier si l'appareil est au complet et ne présente pas de dommages apparents.

- Débarrassez-vous de l'emballage dans le respect de notre environnement et de manière à ce qu'il reste en dehors de la portée des enfants.



Attention!

Avant de commencer le montage, assurez-vous que l'interrupteur à tirette, dont votre ventilateur est éventuellement muni, est sur la vitesse la plus rapide. Les dégâts subis par l'électronique du récepteur de la télécommande ne sont pas couverts par la garantie!

L'appareil ne doit être utilisé qu'entièrement assemblé !

Montage

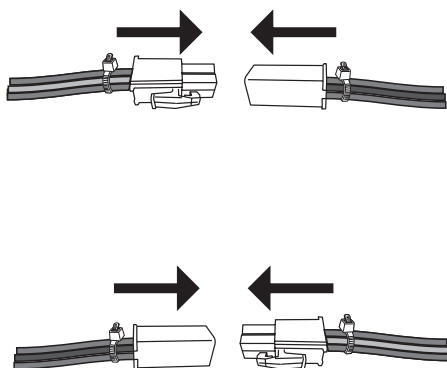
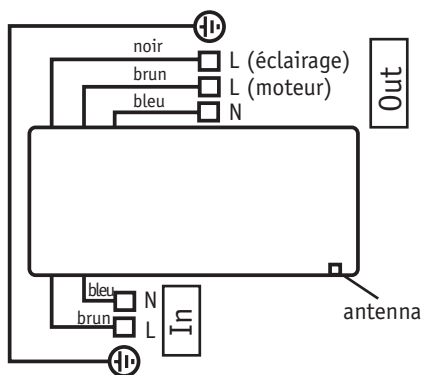


Attention!

Nous recommandons de recourir aux services d'un spécialiste pour procéder au branchement électrique de ce télécommande radio.

- La tension indiquée sur la plaque signalétique doit correspondre à la tension secteur effective. Le réseau électrique domestique doit être mis à la terre !
- Assurez-vous qu'aucun fil n'est coincé ou endommagé!
- L'utilisation dans des machines non protégées à l'extérieur, dans des garages ainsi que des locaux humides, exposés aux risques d'explosion est interdite.
- Utilisez la télécommande que pour des ventilateurs de plafond - **Ne l'employez pas pour d'autres usages!**

Schéma du circuit électrique



ATTENTION: veuillez tenir compte des indications sur la télécommande!

ATTENTION: veuillez tenir compte des indications sur la télécommande!
 L'affectation du connecteur est prévu pour des ventilateurs de plafond CasaFan AC.
 Les autres marques (Hunter / Fanimation etc.) se il vous plaît vérifier la disponibilité de la fiche! Ventilateurs de plafond DC/EC ne peuvent être contrôlés avec le FB Powerboat!

Montage

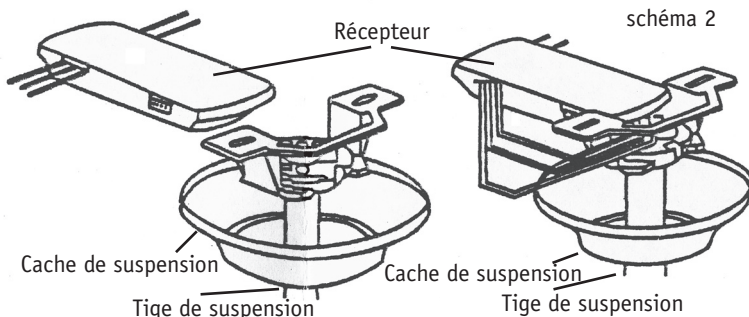


Attention!

L'électricité doit être coupée au niveau de tous les pôles avant tout accès à la connexion. Le raccordement au réseau par lequel vous êtes relié doit répondre aux normes en vigueur.

F**Installation de la télécommande pour un ventilateur à tige de suspension**

schéma 1



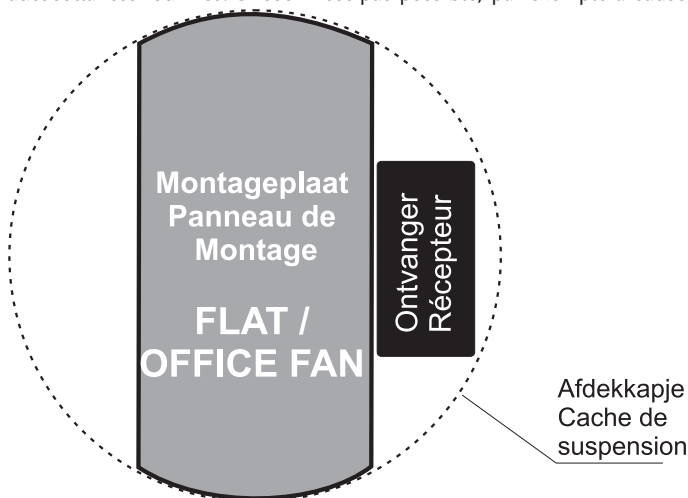
1. Montez le récepteur dans la suspension plafonnière comme indiqué aux schémas 1 et 2. L'antenne est placée dans le cache de suspension.
2. Réalisez le branchement électrique conformément au schéma de la page 19. Assurez-vous qu'aucun fil n'est coincé ou endommagé!
Si les fils L-moteur et L-lumière du ventilateur sont livrés collés l'un à l'autre, ils doivent être séparés AVANT de brancher la télécommande!
3. Recouvrez à nouveau la suspension plafonnière avec le cache de suspension du ventilateur. **Assurez-vous que l'interrupteur à tirette de votre ventilateur est sur la vitesse la plus rapide.** Une fois le courant allumé, votre ventilateur télécommandé est prêt à fonctionner.

Installation de la télécommande pour un ventilateur à plate FLAT, GLASHAUS FLAT oder OFFICE FAN

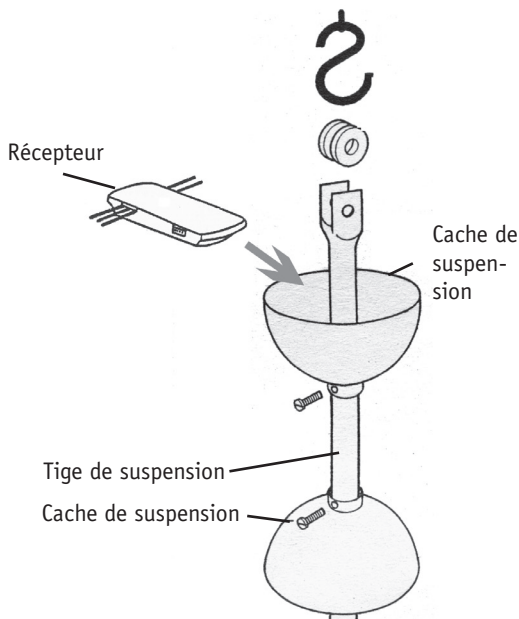
Veuillez monter le récepteur de la télécommande comme indiqué sur le schéma 3 ci-dessous.

Une fois le branchement électrique effectué, collez le récepteur au plafond à l'aide des pastilles autocollantes fournies. Si ceci n'est pas possible, par exemple à cause d'un crépi trop rugueux,

le récepteur doit être fixé à la plaque de fixation plafonnière à l'aide de colliers de câblage afin de l'empêcher de tomber. Placez le câble de l'antenne dans le boîtier. Assurez-vous que l'interrupteur à tirette de votre ventilateur est sur la vitesse la plus rapide. Une fois le courant allumé, votre ventilateur télécommandé est prêt à fonctionner.



Installation de la télécommande pour un ventilateur plafond Vortice NORDIK



Dans les cas des ventilateurs de plafond Vortice de la série NORDIK, branchez le récepteur puis déposez-le dans le cache de suspension supérieur. Placez le câble de l'antenne dans le cache de suspension. Fixez ensuite le cache de suspension pour l'empêcher de glisser vers le bas. Votre ventilateur télécommandé est désormais prêt à fonctionner

Codage de FB-Powerboat

Le récepteur (schéma 4) et l'émetteur (schéma 5) de FB-Powerboat doivent porter le même codage (1 - 4). Placez le sélecteur dans la position souhaitée (tous les sélecteurs sont réglés en usine vers le haut). Utilisez pour cela un petit tournevis ou un stylo à bille. Sélecteur 5 est pour le variateur de lumière (ON) ou pour lumière marche-arrêt (OFF).

schéma 4

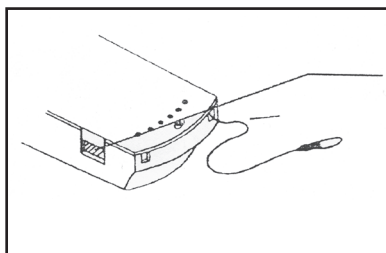
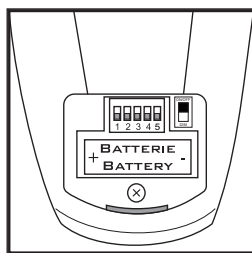
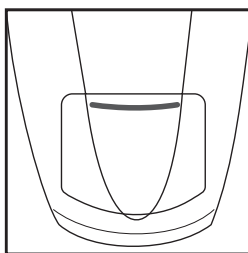


schéma 5



Batterie Typ: 23A

ATTENTION :


Le réglage des ampoules dont l'intensité n'est pas réglable (ESL/LED à intensité non réglable) détruit l'ampoule et/ou l'électronique de commande du ventilateur.

Dans ce cas, la garantie ne prend pas en charge ce type de dommage !

Le scintillement lors du fonctionnement ou l'étincellement irrégulier de l'ampoule après extinction du luminaire indique sans ambiguïté que l'ampoule est inadaptée.

Fonctions de la télécommande FB-Powerboat

Vitesses du moteur: Touche 1 - vitesse réduite
 Touche 2 - vitesse moyenne
 Touche 3 - vitesse rapide
 Touche 0 - moteur éteint

Eclairage: touche  Lumière Marche/Arrêt, une pression prolongée sur cette touche tamise la lumière (FB-Powerboat). Pas de variateur sur le modèle FB-Powerboat oD

IMPORTANT

Attention



Si votre ventilateur est muni d'un interrupteur de changement de sens de rotation pour l'utilisation en été et en hiver, n'actionnez celui-ci que lorsque les pales sont à l'arrêt (moteur ETEINT)! En cas de non respect de ces instructions, les dégâts subis par le moteur et/ou la télécommande sont exclus de la garantie.

FR

ATTENTION

Ce produit est conforme à la directive EU 2002/96/EC. Le symbole représentant une poubelle barrée présent sur l'appareil indique qu'à la fin de son cycle de vie, il devra être traité séparément des déchets domestiques. Il devra donc être confié à un centre de collecte sélective pour appareils électriques et électroniques ou rapporté au revendeur lors de l'achat d'un nouvel appareil.



L'utilisateur est responsable de la remise de l'appareil usagé aux structures de collecte compétentes sous peine des sanctions prévues par la législation sur l'élimination des déchets.

La collecte sélective réalisée avant le recyclage, le traitement et l'élimination compatible avec l'environnement de l'appareil usagé contribue à éviter les nuisances pour l'environnement et pour la santé et favorise le recyclage des matériaux qui composent le produit. Pour de plus amples informations concernant les systèmes de collecte existants, adressez-vous au service local d'élimination des déchets ou au magasin qui vous a vendu l'appareil. Les fabricants et les importateurs optent pour leur responsabilité en matière de recyclage, de traitement et d'élimination des déchets compatible avec l'environnement directement ou par l'intermédiaire d'un système collectif.

**KONFORMITÄTSERKLÄRUNG gem.
Gesetz über Funkanlagen und Telekommunikationsendeinrichtungen (FTEG)
und Richtlinie 1999/5/EG (R&TTE)**

*Declaration of Conformity in accordance with the Radio and Telecommunications
Terminal Equipment Act (FTEG) and Directive 1999/5/EC (R&TTE Directive)*

Hersteller/Manufacturer Casafan GmbH
Ventilatoren
Otto-Hahn-Str. 3
D 63594 Hasselroth

**Fernbedienung für Deckenventilatoren / Remote Control for ceiling fans
(Transmitter)**

Identification: FB FNK (AS-019-T / AS-023-T11)

**Oben genanntes Produkt entspricht bei bestimmungsgemäßer Verwendung
den grundlegenden Anforderungen des § 3 und den übrigen einschlägigen
Bestimmungen des FTEG (Artikel 3 der R&TTE) /**

*Above product complys at designated use with the basic requirements of § 3 and
remaining regulations FTEG (Article 3 of R&TTE)*

**Das oben beschriebene Produkt ist konform mit den Anforderungen der
folgenden Dokumente / The above product is conforming with the requirements of
following documents:**

EN 300 220-2 V2.1.2:2007
EN 301 489-1 V1.8.1:2008
EN 301 489-3 V1.4.1:2002
EN 60215:1989+A1+A2
EN 50371:2002

CasaFan GmbH

Otto-Hahn-Str. 3
63594 Hasselroth
Telefon +49 (0) 60 55 - 98 75 2-0
Telefax +49 (0) 60 55 - 93 75 2-22
E-Mail: info@ventilator.de
Internet: www.ventilator.de

Langenselbold 05.02.2012

Entsorgung von Batterien und Akkus

Informationspflicht gemäß Batteriegelgesetz (BattG)

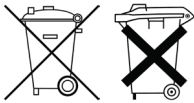
Batterien dürfen nicht über den Hausmüll entsorgt werden!

Sie sind zur Rückgabe von Altbatterien gesetzlich verpflichtet, damit eine fachgerechte Entsorgung gewährleistet werden kann. Sie können Altbatterien an einer kommunalen Sammelstelle oder im Handel vor Ort abgeben. Die Abgabe ist für Sie kostenlos.

Auch wir sind als Vertreiber von Batterien zur Rücknahme von Altbatterien verpflichtet, wobei sich unsere Rücknahmeverpflichtung auf Altbatterien der Art beschränkt, die wir als Neubatterien in unserem Sortiment führen oder geführt haben. Altbatterien vorgenannter Art können Sie daher entweder ausreichend frankiert an uns zurücksenden oder sie direkt an unserem Versandlager unter der folgenden Adresse unentgeltlich abgeben.

Rücksendungen/Rückgabe von Batterien/Akkus sind zu richten an:

CasaFan
 Otto-Hahn-Str. 3
 63594 Hasselroth
 Deutschland



Batterien sind mit dem Symbol einer durchgekreuzten Mülltonne (s. l.) gekennzeichnet. Dieses Symbol weist darauf hin, dass Batterien nicht in den Hausmüll gegeben werden dürfen.

Bei Batterien, die mehr als 0,0005 Masseprozent Quecksilber, mehr als 0,002 Masseprozent Cadmium oder mehr als 0,004 Masseprozent Blei enthalten, befindet sich unter dem Mülltonnen-Symbol die chemische Bezeichnung des jeweils eingesetzten Schadstoffes – dabei steht "Cd" für Cadmium, "Pb" steht für Blei, und "Hg" für Quecksilber.



Batterie
enthält
Cadmium



Batterie
enthält
Quecksilber



Batterie
enthält
Blei

Dies ist neben der gesetzlichen Verpflichtung ein wichtiger Beitrag zum Umweltschutz

Produktänderungen, die der Verbesserung dienen, behalten wir uns ohne besondere Ankündigung vor.

CasaFan reserves the right to make improving changes on products on sale.

CasaFan se réserve d'apportertous changements susceptibles d'améliorer les produits en vente.

CasaFan si riserva di apportare tutte le varianti migliorative ai prodotti in corso di vendita.

CasaFan GmbH * Otto-Hahn-Str. 3 D63594 Hasselroth