

FLOS


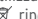


**BUTTON HL**  
Design by PIERO LISSONI

### ATTENZIONE!

La sicurezza dell'apparecchio é garantita solo rispettando queste istruzioni sia in fase di installazione che di impiego; é pertanto necessario conservarle.

### AVVERTENZE:

- All'atto dell'installazione ed ogni volta che si interviene sull'apparecchio, assicurarsi che sia stata tolta la tensione di alimentazione.
- L'apparecchio non può essere in alcun modo modificato o manomesso, ogni modifica ne può compromettere la sicurezza rendendo lo stesso pericoloso. FLOS declina ogni responsabilità per i prodotti modificati.
- Per un funzionamento sicuro e corretto è necessario che questo apparecchio sia collegato ad un efficiente impianto di messa a terra.
- Il simbolo  riportato sull'apparecchio indica la necessità di utilizzare lampade di tipo autoprotetto.
- Il simbolo  riportato sull'apparecchio indica che il prodotto deve essere smaltito in modo differenziato dai rifiuti urbani.

### DATI TECNICI

- Lampada incandescente ad alogeni 5 x MAX 40W attacco G9 tipo HSGS.



### ISTRUZIONI PER LA PULIZIA DELL'APPARECCHIO

- Per la pulizia dell'apparecchio utilizzare esclusivamente un panno morbido eventualmente inumidito con acqua e sapone.
- **Attenzione:** non utilizzare alcool o solventi.

### WARNING!

The safety of this fitting can only be guaranteed if these instructions are observed, during both installation and use. Please retain these instructions safety.

### REMARKS:

- When installing and whenever acting on the appliance, ensure that the power supply has been switched off.
- The appliance may in no way be modified or tampered with, any modification may compromise safety causing the appliance to become dangerous. FLOS declines all responsibility for products that are modified.
- This appliance must be connected to an efficient grounding system in order to work safely and correctly.
- The symbol  marked on the appliance indicates the need to use self-protected bulbs.
- The symbol  shown on the device indicates that the product must be thrown out in a different manner than with the urban wastes.

### TECHNICAL DATA

- Incandescent halogen light bulb 5 x MAX 40W, G9 fitting, HSGS type.



### CLEANING INSTRUCTIONS

- Use only a soft cloth to clean the appliance, dampened with water and soap or mild cleanser if needed for resistant dirt.
- **Warning:** do not use alcohol or other solvents.

### ACHTUNG!

Wir garantieren nur dann für die Sicherheit der Leuchte, wenn diese Anweisungen sowohl bei der Installation als auch beim Gebrauch genau beachtet werden. Es ist daher ratsam, sie aufzubewahren.

### BEMERKUNGEN:

- Bei der Installation und bei Eingriffen an der Leuchte ist sicherzustellen, daß die Anlage vom Netz abgeschaltet ist.
- Der Apparat darf auf keinen Fall veraendert oder unerlaubt geoeffnet werden, jede Veraenderung desselben kann die Sicherheit in Frage stellen und somit gefaehrlich werden. FLOS lehnt jede Verantwortung fuer unsachgemaess behandelte Produkte ab.
- Für eine sichere und ordnungsgemäße Funktionsweise ist diese Leuchte an eine effiziente Erdungsanlage anzuschließen.
- Das auf der Leuchte wiedergegebene Symbol  zeigt an, dass Glühbirnen des selbstschützenden Typs zu benutzen sind.
- Das auf dem Gerät wiedergegebene Symbol  zeigt an, dass das Produkt getrennt vom Stadtmüll entsorgt werden muss.

### TECHNISCHE DATEN

- Halogen-Glühlampe 5 x MAX 40W Anschluss G9 typ HSGS.



### REINIGUNGSVORSCHRIFTEN

- Bei der Reinigung der Leuchte darf man ausschließlich weiche Tücher verwenden. Eventuell kann man diese mit Wasser und Seife oder mit einem neutralen Reinigungsmittel anfeuchten.
- **Achtung:** Weder Alkohol noch Lösungsmittel verwenden.

### ATTENTION!

La sûreté de cet appareil est garantie uniquement si l'on respecte ces instructions soit en phase d'installation soit pendant l'utilisation; il faut donc les conserver.

### NOTICES:

- Au moment de l'installation et chaque fois que l'on intervient sur l'appareil, s'assurer que la tension d'alimentation ait été coupée.
- L'appareil ne peut être modifié ou altéré de quelque manière que ce soit, toute modification peut compromettre la sécurité de celui-ci en le rendant dangereux. FLOS décline toute responsabilité pour les produits modifiés.
- Pour un fonctionnement sûr et correct, il est nécessaire que l'appareil soit relié à une installation efficace de mise à la terre.
- Le symbole  reporté sur l'appareil indique la nécessité d'utiliser des ampoules de type "auto-protégé".
- Le symbole  reporté sur l'appareil indique que le produit doit être éliminé d'une autre façon que celle avec les déchets urbains.

### DONNEES TECHNIQUES

- Ampoule incandescente à halogènes 5 x MAX 40W fixation G9 type HSGS.



### INSTRUCTIONS POUR LE NETTOYAGE

- Pour le nettoyage de l'appareil utiliser exclusivement un chiffon doux, humecté si nécessaire, avec de l'eau et du savon ou avec un détergent neutre pour les salissures les plus tenaces.
- **Attention:** ne pas utiliser d'alcool ou solvants.

### ¡ATENCIÓN!

La seguridad del aparato sólo puede garantizarse con la condición de que se respeten las siguientes instrucciones, tanto en la fase de instalación como de uso, por lo cual se recomienda conservarlas.

### ADVERTENCIA:

- Para efectuar la instalación, y toda vez que se efectúe alguna operación en el aparato, asegurarse de haber cortado la corriente eléctrica.
- El aparato no puede ser en ningún caso modificado o forzado, cualquier modificación puede comprometer la seguridad haciéndolo peligroso. FLOS declina cualquier responsabilidad por los productos modificados.
- Para obtener un funcionamiento seguro y correcto es necesario que este aparato sea conectado a un eficiente sistema de tierra.
- El símbolo  marcado en el aparato indica la necesidad de utilizar bombillas de tipo autoprotegido.
- El símbolo  marcado en el aparato indica que el producto debe ser eliminado en modo diferenciado del resto de los desechos urbanos.

### DATOS TÉCNICOS

Bombilla de incandescencia alógena 5 x MAX 40W conexión G9 tipo HSGS.



### INSTRUCCIONES PARA LIMPIAR EL APARATO

- Para la limpieza del aparato, utilizar exclusivamente un paño suave. En caso de suciedad más resistente, humedecer el paño con agua y jabón o un detergente neutro.
- **Advertencia:** no emplear alcohol ni disolventes.

### ATENÇÃO!

A segurança do aparelho é garantida somente se respeitarmos as instruções tanto na fase de instalação como na de uso; portanto é necessário conservar tais instruções.

### ADVERTÊNCIA:

- Quando se instala e cada vez que se mexe no aparelho, ter a certeza que foi desligado da tensão de alimentação.
- De forma alguma o aparelho deve ser modificado ou alterado, toda e qualquer modificação pode comprometer a segurança tornando o aparelho perigoso. FLOS declina toda e qualquer responsabilidade pelos produtos modificados.
- Para um funcionamento seguro e correcto é necessário que este aparelho esteja ligado a uma eficiente instalação de ligação a terra.
- O símbolo  indicado no aparelho indica a necessidade de utilizar lâmpadas com blindagem externa.
- O símbolo  indicado no aparelho indica que o produto deve ser eliminado de forma diferenciada em relação ao lixo urbano.

### DADOS TÉCNICOS

Lâmpada incandescente alógena 5 x MAX 40W ligação G9 tipo HSGS.



### INSTRUÇÕES PARA A LIMPEZA DO APARELHO

- Para limpeza do aparelho utilizar exclusivamente um tecido macio eventualmente úmido com água e sabão ou detergente neutro para a sujeira mais difícil.
- **Atenção:** não utilizar álcool ou solventes.

### ВНИМАНИЕ!

Надёжность устройства гарантируется только при соблюдении данных инструкций, как в фазе монтажа, так и при применении, поэтому необходимо обеспечить их сохранность.

### ПРЕДУПРЕЖДЕНИЯ:

- В момент установки и каждый раз при проведении работ с устройством, убедиться в снятии напряжения питания.
- Устройство не может изменяться или разбираться, любые изменения могут нарушить надёжность, делая его опасным. FLOS не несёт ответственность за изменённую продукцию.
- Для надёжного и правильного функционирования данного устройства необходимо обеспечить его подсоединение к эффективной системе заземления.
- Обозначение  приведённое на устройстве, указывает на необходимость использования самозащитаемых лампочек.
- Символ  приведённый на устройстве, указывает на то, что данная продукция должна быть переработана отдельно от городских отходов.

### ТЕХНИЧЕСКИЕ ДАННЫЕ

Аллогенная лампочка накаливания 5 x макс.40Вт цоколь G9 тип HSGS.


### ИНСТРУКЦИИ ПО ОЧИСТКЕ УСТРОЙСТВА

- Для очистки устройства использовать только мягкую тряпку, смоченную водой с мылом или нейтральным моющим средством для наиболее стойких загрязнений.
- **Внимание:** Не использовать спирт или другие растворители.

### 警告!

只有在安装阶段和使用期间遵守这份说明书的要求,才可以保证设备的安全。因此请妥善保管此说明书。

### 注意事项

- 在安装和每次对灯具进行操作时,必须确保电源已被切断。
- 不得以任何方式更改或胡乱摆弄灯具,任何更改都可能危害到安全,使之成为危险的灯具。FLOS拒绝对任何被更改的产品负有责任。
- 为了保证设备安全可靠地、正确地运转,设备必须与一个高效能的接地系统相连接。
- 灯具上的符号  标明有必要使用自动保护类灯泡。

### 技术参数

卤素灯: 5x最大40W, HSGS类的G9接头。

### 灯具清洗说明

- 只能使用柔软的布对灯具进行清洗,如遇到顽固污渍,请用布蘸着清水和中性的肥皂或洗涤剂对其进行清洗。
- 警告:**不得使用酒精或溶剂。

## إرشادات خاصة بالتركيب والاستعمال <SA>

### إتنبه!

أمن الجهاز مضمون فقط إذا تمّت مراعاة هذه التعليمات والإرشادات سواء في مرحلة التركيب أو في مرحلة الاستعمال؛ لذلك من الضروري الاحتفاظ بها.

### تنبيهات

- عند القيام في التركيب وفي كل مرة يراد القيام بأي تدخل على الجهاز، التأكّد أولاً من القيام بفصل جهد التّموين الكهربائي.
- العلامة ⚠️ الموجودة على الجهاز تشير إلى ضرورة استعمال مصابيح ذات الوقاية الذاتية.
- لا يمكن القيام بأي تعديل أو تغيير في الجهاز بأي شكل من الأشكال، كل تغيير قد يخل في أمان الجهاز جاعلاً هذا الأخير خطيراً. (FLOS) لا تتحمل أية مسؤولية تجاه الأجهزة التي تعرّضت إلى تغييرات أو تعديلات.
- للحصول على فعالية مضمونة وصحيحة، من الضروري أن يكون هذا الجهاز موصل في هيئة إيصال أرضية جيّدة.

### المعلومات التقنيّة

مصباح متأجج بهالوجينيات حد أقصى 5x40 واط ربط (G9) نوع (HSGS).

### إرشادات لتنظيف الجهاز

لتنظيف الجهاز إستعمال فقط قطعة قماش ناعمة، التي من الممكن أن تكون مرطبة بالماء والصابون أو مادة تنظيف حيادية لتنظيف الوسخ الشديّد. تنبيه: عدم استعمال الكحول أو مواد الإذابة.

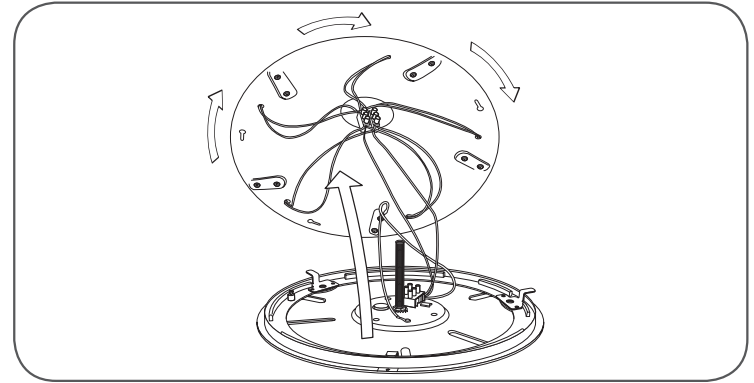
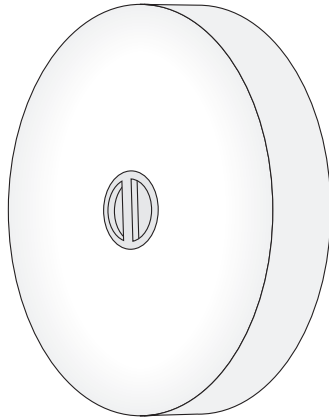


Fig. 1

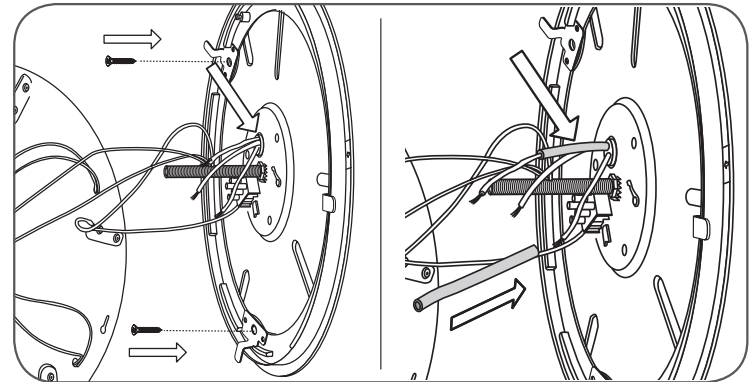


Fig. 2

Fig. 3

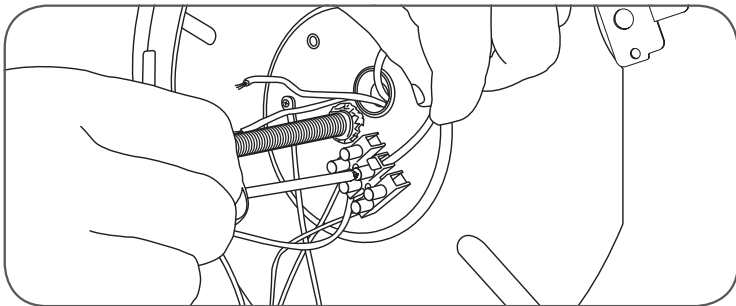
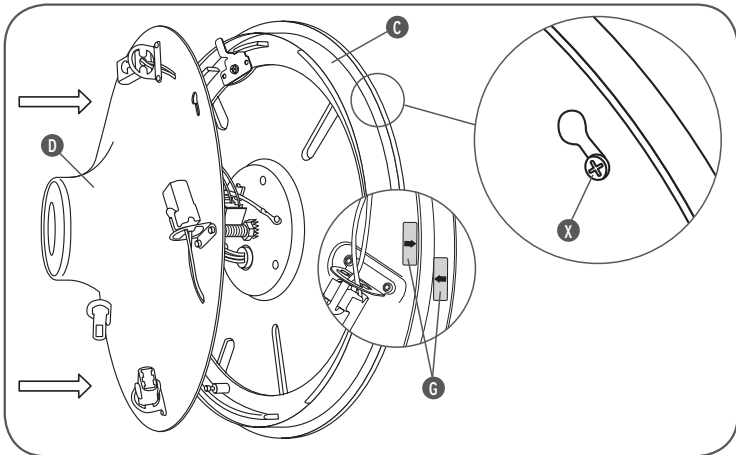


Fig. 4



<IT> Fig.4 Rimontare il corpo (D) sull'attacco a muro (C), assicurandosi che le due frecce di riferimento (G) coincidano. Bloccare quindi il corpo serrando le 3 viti (X).

<GB> Fig.4 Remount the body (D) on to the wall mount (C), making sure that the two reference arrows (G) coincide. Then attach the body by tightening the 3 screws (X).

<DE> Abb.4 Den Lampenkörper (D) wieder auf die Wandhalterung (C) aufmontieren und überprüfen, ob die beiden Bezugspfeile (G) übereinstimmen. Körper dann durch das Anziehen der 3 Schrauben (X) blockieren.

<FR> Fig.4 Replacer le corps (D) sur l'attache murale (C) en s'assurant que les deux flèches de repère (G) coïncident. Bloquer alors le corps en serrant les 3 vis (X).

<ES> Imagen 4 Montar el cuerpo (D) en el soporte a pared (C) asegurándose que las dos flechas de referencia (G) coincidan. Bloquear el cuerpo cerrando los 3 tornillos (X).

<PT> Fig.4 Remontar o corpo (D) no suporte de parede (C) garantindo que as duas setas de referencia (G) coincidam. Bloquear então o corpo apertando os 3 parafusos (X).

<RUS> Рис.4 Вновь монтировать корпус (D) на настенное крепление (C), убедившись, что контрольные стрелки (G) совпадают. заблокировать корпус, затягивая 3 винта (X).

<CN> 图4 将灯体装到墙壁固定件上，要确保两个对准箭头吻合。拧紧3个螺钉 (X)，将灯体固定妥当。

<SA> صورة 4 أعد تركيب الجسم (D) على أسطوانة التثبيت على الحائط (C)، مع التأكد من أن توافق سهمي الإشارة (G). ثم إغلاق الجسم عن طريق ربط المسامير الثلاثة (X).

Fig. 5

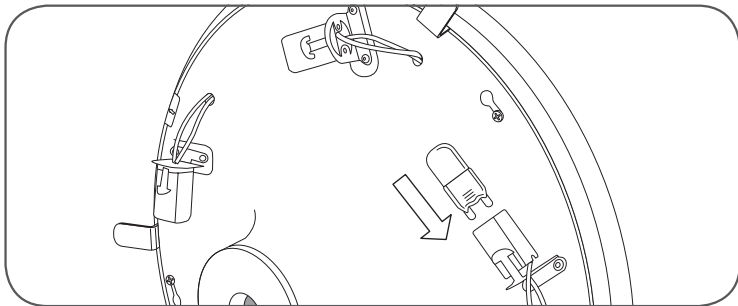
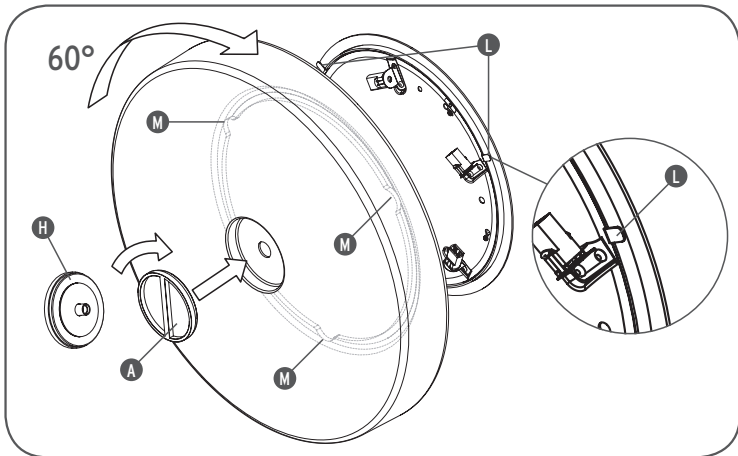


Fig. 6



<IT> Fig.6 Montare il diffusore (B) posizionandolo con le tre asole (M) in corrispondenza delle tre staffette di sicurezza (L) quindi ruotarlo in senso orario di circa 60°; riavvitare il fregio (A) assicurandosi di riposizionare correttamente l'apposita guarnizione (H).

<GB> Fig.6 Mount the diffuser (B) positioning it with the three eyelets (M) at the safety flanges (L) then rotate it approximately 60° clockwise; screw the fret back in (A) ensuring that the relevant gasket is repositioned correctly (H).

<DE> Abb.6 Den Diffusor (B) montieren, dazu den Diffusor so positionieren, dass sich die 3 Ösen (M) auf Höhe der 3 Sicherheitsbügel (L) befinden, und dann den Diffusor um ca. 60° im Uhrzeigersinn drehen; die Verzierung (A) aufschrauben, wobei kontrolliert wird, dass die eigens dafür vorgesehene Unterlegdichtung (H) wieder korrekt positioniert wird.

<FR> Fig.6 Monter le diffuseur (B) en positionnant les trois fentes (M) en face des trois relais de sécurité (L) puis le tourner d'environ 60° dans le sens des aiguilles d'une montre; revisser la pièce centrale (A) en s'assurant de repositionner correctement le joint prévu à cet effet (H).

<ES> Imag.6 Colocar el difusor (B) colocándolo con los tres anillos (M) de tal forma que coincidan con las tres pestañas de seguridad (L), es decir, girándolos hacia la derecha unos 60°; enroscar otra vez el adorno (A) asegurándose de colocar correctamente la junta (H).

<PT> Fig.6 Colocar o difusor (B), posicionando-o com as três ranhuras (M) em correspondência com as três aletas de segurança (L) e, por fim, rodá-lo 60° para a direita e voltar a apertar o pino central (A) garantido que o respectivo vedante (H) fica correctamente colocado.

<RUS> Рис.6 Установить рассеиватель (B), совместив три выемки (M) с тремя лепестками крепления (L), соответственно, и повернув его по часовой стрелке примерно на 60°; снова накрутить декоративный элемент (A), проложив специальную прокладку (H).

<CN> 图6 重新组装散光器 (B), 沿顺时针方向将其旋转大约60度, 确认三个豁孔 (M) 与三个安全片 (L) 位置相符; 确认专用密封垫 (H) 安装正确, 重新拧紧固定件 (A)。

<SA> صورة 6 عد تركيب الناشر (B) مع وضعه على الفتحات الثلاثة (M) بحيث تتوافق مع أسنة الأمان الثلاثة (L) ثم قم بإدائته في اتجاه عقارب الساعة بحوالي 60° درجة؛ أعد ربط الجزء البارز (A) مع التأكد من إعادة وضع الجوان الخاص به (H) بشكل صحيح.

