

# Nuindie LED Akku-Stehleuchte

## Bedienungsanleitung

### 1. Benutzung

Dieses Produkt dient ausschließlich Beleuchtungszwecken und darf keinen starken mechanischen Belastungen oder starken Verschmutzungen ausgesetzt werden. Die Leuchte ist spritzwassergeschützt nach Schutzart IP54.

### 2. Technische Daten

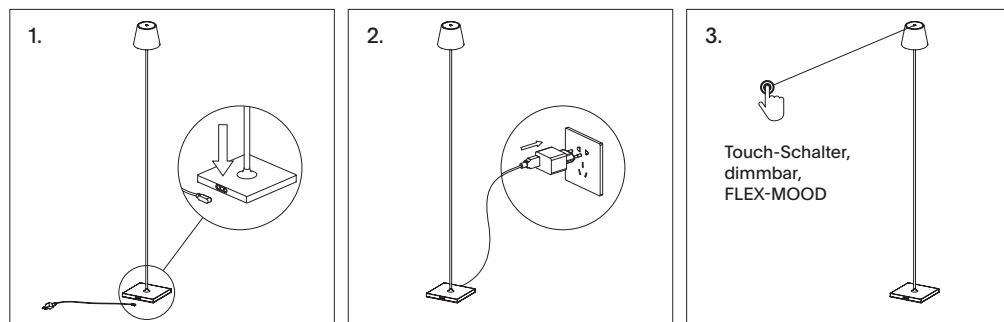
- Leistung: 2,2 W
- Betriebsspannung: 3,7 V DC
- Lichtstrom: bei 2.200 K 168 lm, bei 2.700 K 197 lm
- Lichtfarbe: 2.200 K und 2.700 K
- CRI: 85
- Anzahl LED: 46
- Akku: Li-Ion, 4.400 mAh
- Akku Ladezeit: ~6 h
- Leuchtdauer: bis zu 12 h
- Schutzklasse: III, SELV
- Schutzart: IP54, regen- und spritzwassergeschützt
- Dimmbar: Ja, max. 20%
- Energieeffizienzklasse: F

### 3. Ladegerät

Eingang: 100–240 V AC, 50/60 Hz    Ausgang: 5 V, 1 A    Magnetisches Ladekabel: 1,2 m

### 4. Anleitung

- 1) Vor dem ersten Gebrauch bitte erst die Schutzhülle entfernen und den Akku vollständig aufladen.
- 2) Während des Ladevorgangs leuchtet die Anzeige rot. Wenn der Ladevorgang beendet ist, schaltet sich die Anzeige aus.
- 3) Mit der ersten Berührung des Touch-Schalters schalten Sie die Leuchte ein mit 2.700 K warmweiß. Mit der zweiten Berührung schalten Sie die Lichtfarbe auf 2.200 K extrawarm. Mit der dritten Berührung schalten Sie die Leuchte wieder aus.
- 4) Halten Sie den Touch-Schalter gedrückt, um die Lichtintensität allmählich zu erhöhen. Nach vier Sekunden hat die Leuchte ihre volle Lichtintensität erreicht. Halten Sie den Schalter erneut gedrückt, um die Lichtintensität wieder zu senken.



### 5. Wichtige Hinweise

- Während der Verwendung darf der Neigungswinkel der Leuchte nicht mehr als 15° betragen, da die Leuchte sonst kippt.
- Der Akku verfügt über einen Überladeschutz und kann ausgetauscht werden.
- Die LED der Leuchte sind nicht austauschbar.
- Verwenden Sie nur das mitgelieferte Netzgerät zur Ladung!



# Nuindie Rechargeable LED floor lamp

## Instructions for use

### 1. Use purpose

This product is meant to be used for lighting only. It must not be exposed to heavy mechanical load or strong pollution. The lamp is splash-proof according to ingress protection code IP54.

### 2. Technical Specification

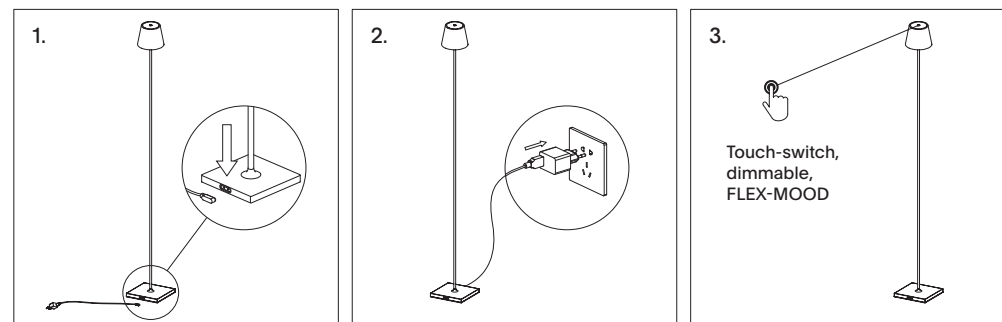
- Power: 2.2 W
- Voltage: 3.7 V DC
- Luminous flux: at 2,200 K 168 lm, at 2,700 K 197 lm
- Luminous colour: 2,200 K and 2,700 K
- CRI: 85
- Number of LED: 46
- Rechargeable battery: Li-ion, 4,400 mAh
- Charging time: ~6 h
- Battery life: up to 12 h
- Protection class IEC: III, SELV
- Ingress protection code: IP54, splash water protected
- Dimmable: Yes, max. 20%
- Energy efficiency class: F

### 3. Charger

Input: 100–240 V AC, 50/60 Hz    Output: 5 V, 1 A    Length of cable: 1.2 m

### 4. Use instructions

- 1) Before first use, please remove the protective cover and fully charge the battery.
- 2) When charging, the indicator light at the top is red. When fully charged, it turns off.
- 3) With the first touch of the touch-switch, you switch the luminaire on with 2,700 K warm white. With the second touch, you switch the light colour to 2,200 K extra warm. With the third touch, you switch the luminaire off again.
- 4) Press and hold the touch-switch to gradually increase the light intensity. After four seconds, the light has reached its full light intensity. Press and hold the switch again to lower the light intensity again.



### 5. Important notice

- The support surface for the lamp must not exceed a 15° tilt or it will fall.
- The battery has an overcharge protection and can be replaced.
- In case of need of repair, return to your local dealer.
- Only use the supplied power supply unit for charging!



# Nuindie

## Lampadaire LED rechargeable

### Mode d'emploi

#### 1. L'utilisation

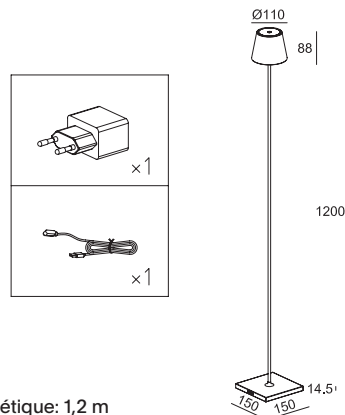
Ce produit est destiné uniquement à l'éclairage et ne doit pas être exposé à de lourdes charges mécaniques ou à des salissures importantes. Il est étanche aux projections d'eau selon le code d'indice de protection IP54.

#### 2. Les données techniques

- Puissance: 2,2 W
- Tension: 3,7 V DC
- Flux lumineux : à 2.200 K 168 lm, à 2.700 K 197 lm
- Température de couleur: 2.200 K et 2.700 K
- CRI: 85
- Nombre de LED: 46
- Batterie: Li-ion, 4.400 mAh
- Temps de chargement de la batterie: ~6 h
- Durée de fonctionnement avec une batterie pleine: jusqu'à 12 h
- Classe de protection CEI: III, SELV
- Code d'indice de protection: IP54, résistant à la pluie et aux éclaboussures
- Dimmable: Oui, max. 20%
- Classe d'efficacité énergétique: F

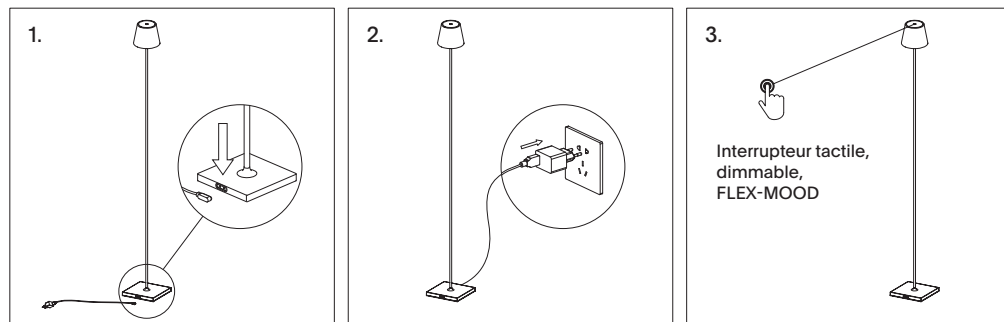
#### 3. Chargeur

Entrée: 100-240 V AC, 50/60 Hz    Sortie: 5 V, 1 A    Câble de charge magnétique: 1,2 m



#### 4. Les instructions

- 1) Avant la première utilisation, veuillez retirer le couvercle de protection et charger complètement la batterie.
- 2) Pendant la charge, le voyant est rouge. Lorsque la charge est terminée, l'indicateur s'éteint.
- 3) Au premier contact de l'interrupteur tactile, vous allumez la lumière en blanc chaud 2.700 K. Avec la deuxième touche, vous changez la couleur de la lumière en 2.200 K extra chaud. Au troisième contact, vous éteignez à nouveau la lumière.
- 4) Appuyez sur l'interrupteur tactile et maintenez-le enfoncé pour augmenter progressivement l'intensité lumineuse. Après quatre secondes, la lumière atteint sa pleine intensité. Appuyez à nouveau sur l'interrupteur et maintenez-le enfoncé pour diminuer l'intensité lumineuse.



#### 5. Notes importantes

- Pendant l'utilisation, l'angle d'inclinaison de la lampe ne doit pas dépasser 15°, sinon la lampe tombera.
- La batterie dispose d'une protection contre la surcharge et peut être remplacée.
- Les LED de la lampe ne sont pas remplaçables.
- Utilisez uniquement le bloc d'alimentation fourni pour la charge!



# Nuindie

## Lampada da terra a LED ricaricabile

### Istruzioni d'uso

#### 1. Uso

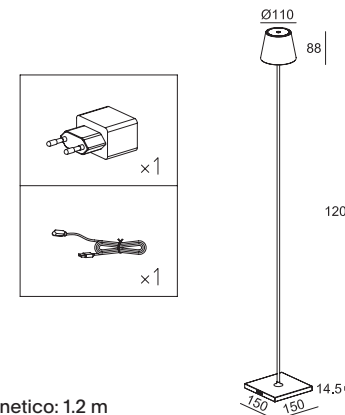
Questo prodotto è solo per l'illuminazione e non deve essere sottoposto a forti sollecitazioni meccaniche. La lampada è resistente agli spruzzi d'acqua secondo il codice di protezione ingresso IP54.

#### 2. Dati tecnici

- Potenza: 2,2 W
- Tensione: 3,7 V DC
- Flusso luminoso: a 2.200 K 168 lm, a 2.700 K 197 lm
- Colore della luce: 2.200 K e 2.700 K
- CRI: 85
- Quantità LED: 46
- Batteria: Li-ion, 4.400 mAh
- Tempo di carica della batteria: ~6 h
- Tempo di funzionamento con batteria caricata: fino a 12 ore
- Classe di protezione IEC: III, SELV
- Codice di protezione ingresso: IP54, resistente alla pioggia e agli spruzzi d'acqua
- Dimmerabile: Sì, max. 20%
- Classe di efficienza energetica: F

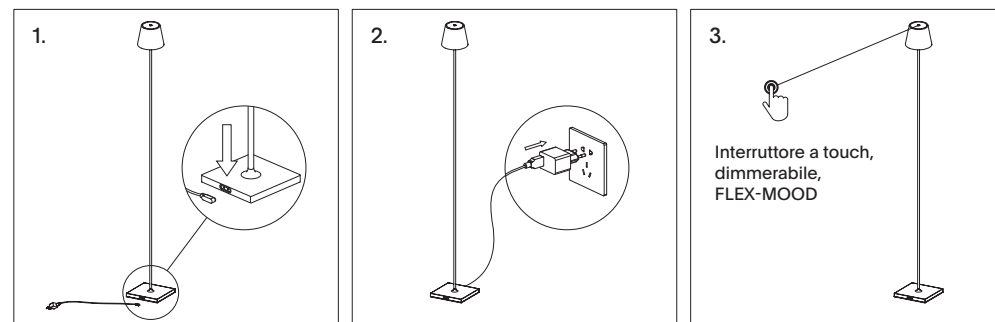
#### 3. Caricabatterie

Ingresso: 100-240 V AC, 50/60 Hz    Uscita: 5 V, 1 A    Cavo di carica magnetico: 1,2 m



#### 4. Istruzioni

- 1) Prima del primo utilizzo, si prega di rimuovere il coperchio di protezione e caricare completamente la batteria.
- 2) Durante la carica, l'indicatore si illumina di rosso. Appena la carica è completata, l'indicatore si spegne.
- 3) Con il primo tocco dell'interruttore a sfioramento, accendere la luce con 2.700 K bianco caldo. Con il secondo tocco, passa il colore della luce a 2.200 K extra caldo. Con il terzo tocco si spegne di nuovo la luce.
- 4) Tieni premuto l'interruttore a sfioramento per aumentare gradualmente l'intensità della luce. Dopo quattro secondi, la luce ha raggiunto la sua piena intensità luminosa. Tenere premuto l'interruttore di nuovo per diminuire l'intensità della luce.



#### 5. Note importanti

- Durante l'uso, l'angolo di inclinazione della lampada non deve superare i 15°, altrimenti la lampada cadrà.
- La batteria ha una protezione da sovraccarico e può essere sostituita.
- I LED della lampada non sono sostituibili.
- Usare solo l'alimentatore in dotazione per la ricarica!

