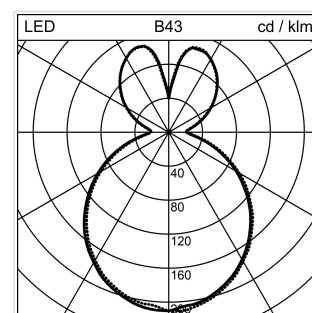
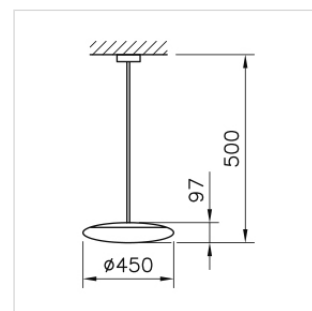


Torino LED

Pendelleuchte

1003.3913

TORINO PEN450-500 LED4100-840 DID DALI



Systemleistung	43 W
Farbwiedergabeindex (CRI)	Ra >80
ILCOS (ZVEI)	neutralweiss
Lichtstromerhalt	L80 (B10) 50'000h
Farbtemperatur	4000 K neutralweiss
Lichtsteuerung	DALI
Leuchtenlichtstrom	4100 lm
Gewicht	3.016 kg
Farbkonsistenz SDCM	SDCM 3
Entblendungswert (UGR) C0	17.9
Photobiologische Sicherheit	RG 0 - Kein Risiko
Entblendungswert (UGR) C90	17.9

Pendelleuchte Torino LED rund, mit LED (Light Emitting Diode), Systemleistung: 43 W, Leuchtenlichtstrom 4100 lm, Ra >80, 4000 K, neutralweiss, SDCM 3, L80 (B10) 50'000h, 230 V, direkt-/indirektstrahlend, (62%/38%), opal, 1 Betriebsgerät integriert, DALI,

Schutzklasse I, Schutzart IP40, Glühdrahtprüfung 650 °C, Schlagfestigkeit: IK 03

Ø = 450 mm, H = 97 mm, p = 500 mm