

FLOS





SKYGARDEN 1-2
Design by MARCEL WANDERS

ATTENZIONE!

La sicurezza dell'apparecchio é garantita solo rispettando queste istruzioni sia in fase di installazione che di impiego; é pertanto necessario conservarle.

AVVERTENZE:

- All'atto dell'installazione ed ogni volta che si interviene sull'apparecchio, assicurarsi che sia stata tolta la tensione di alimentazione.
- L'apparecchio non può essere in alcun modo modificato o manomesso, ogni modifica ne può compromettere la sicurezza rendendo lo stesso pericoloso. FLOS declina ogni responsabilità per i prodotti modificati.
- Se il cavo flessibile si danneggia, deve essere sostituito da FLOS o da personale qualificato al fine di evitare pericoli.
- Il simbolo  riportato sull'apparecchio indica la necessità di utilizzare lampade di tipo autoprotetto.
- Per un funzionamento sicuro e corretto è necessario che questo apparecchio sia collegato ad un efficiente impianto di messa a terra.
- Il simbolo  riportato sull'apparecchio indica che il prodotto deve essere smaltito in modo differenziato dai rifiuti urbani.

DATI TECNICI

1 EUR: Lampada incandescente ad alogeni MAX 105W, attacco E27, tipo HSGS.

2 EUR: Lampada incandescente ad alogeni MAX 205W, attacco E27, tipo HSGS.



ISTRUZIONI PER LA PULIZIA DELL'APPARECCHIO

- Per la pulizia dell'apparecchio utilizzare esclusivamente un panno morbido eventualmente inumidito con acqua e sapone.
- **Attenzione:** non utilizzare alcool o solventi.

WARNING!

The safety of this fitting can only be guaranteed if these instructions are observed, during both installation and use. Please retain these instructions safety.

REMARKS:

- When installing and whenever acting on the appliance, ensure that the power supply has been switched off.
- The appliance may in no way be modified or tampered with, any modification may compromise safety causing the appliance to become dangerous. FLOS declines all responsibility for products that are modified.
- Should the external trailing cable get damaged, it must be replaced by FLOS or by qualified personnel in order to avoid any danger.
- The symbol  marked on the appliance indicates the need to use self-protected bulbs.
- This appliance must be connected to an efficient grounding system in order to work safely and correctly.
- The symbol  shown on the device indicates that the product must be thrown out in a different manner than with the urban trashes.

TECHNICAL DATA

1 EUR: Incandescent halogen bulb MAX 105W, E27 fitting, HSGS type.

2 EUR: Incandescent halogen bulb MAX 205W, E27 fitting, HSGS type.

1 USA: Incandescent halogen light bulb MAX 100W, E26 coupling, type T Shielded.

2 USA: Incandescent light bulb MAX 150W, attachment E26, type T.


CLEANING INSTRUCTIONS

- Use only a soft cloth to clean the appliance, dampened with water and soap or mild cleanser if needed for resistant dirt
- **Warning:** do not use alcohol or other solvents.

ACHTUNG!

Wir garantieren nur dann für die Sicherheit der Leuchte, wenn diese Anweisungen sowohl bei der Installation als auch beim Gebrauch genau beachtet werden. Es ist daher ratsam, sie aufzubewahren.

BEMERKUNGEN:

- Bei der Installation und bei Eingriffen an der Leuchte ist sicherzustellen, daß die Anlage vom Netz abgeschaltet ist;
- Der Apparat darf auf keinen Fall veraendert oder unerlaubt geoeffnet werden, jede Veraenderung desselben kann die Sicherheit in Frage stellen und somit gefaehrlich werden. FLOS lehnt jede Verantwortung fuer unsachgemaess behandelte Produkte ab.
- Falls das flexible äußere Kabel beschädigt wird, muß es von FLOS oder von qualifiziertem Personal ersetzt werden, um Gefahren zu vermeiden.
- Das auf der Leuchte wiedergegebene Symbol  zeigt an, dass Glühbirnen des selbstschützenden Typs zu benutzen sind.
- Für eine sichere und ordnungsgemäße Funktionsweise ist diese Leuchte an eine effiziente Erdungsanlage anzuschließen.
- Das auf dem Gerät wiedergegebene Symbol  zeigt an, dass das Produkt getrennt vom Stadtmüll entsorgt werden muss.

TECHNISCHE DATEN

1 EUR: Halogenglühbirne MAX 105W, Anschluß E27, Typ HSGS.

2 EUR: Halogenglühbirne MAX 205W, Anschluß E27, Typ HSGS.



REINIGUNGSVORSCHRIFTEN

- Bei der Reinigung der Leuchte darf man ausschließlich weiche Tücher verwenden. Eventuell kann man diese mit Wasser und Seife oder mit einem neutralen Reinigungsmittel anfeuchten.
- **Achtung:** Weder Alkohol noch Lösungsmittel verwenden.

ATTENTION!

La sûreté de cet appareil est garantie uniquement si l'on respecte ces instructions soit en phase d'installation soit pendant l'utilisation; il faut donc les conserver.

NOTICES:

- Au moment de l'installation et chaque fois que l'on intervient sur l'appareil, s'assurer que la tension d'alimentation ait été coupée.
- L'appareil ne peut être modifié ou altéré de quelque manière que ce soit, toute modification peut compromettre la sécurité de celui-ci en le rendant dangereux. FLOS décline toute responsabilité pour les produits modifiés.
- Si le cordon flexible externe est endommagé, il doit être remplacé par FLOS ou par le personnel qualifié afin d'éviter des dangers.
- Le symbole  reporté sur l'appareil indique la nécessité d'utiliser des ampoules de type "auto-protégé".
- Pour un fonctionnement sûr et correct, il est nécessaire que l'appareil soit relié à une installation efficace de mise à la terre.
- Le symbole  montré sur l'appareil indique que le produit doit être éliminé d'une autre façon que celle avec les déchets urbains.

DONNEES TECHNIQUES

1 EUR: Ampoule incand. à halo. MAX 105W branch. E27, type HSGS.

2 EUR: Ampoule incand. à halo. MAX 205W branch. E27, type HSGS.

1 USA: Ampoule incandescente à halogènes MAX 100W fixation E26 type T Shielded (avec écran).

2 USA: Ampoule incandescente MAX 150W, branchement E26 type T.



INSTRUCTIONS POUR LE NETTOYAGE

- Pour le nettoyage de l'appareil utiliser exclusivement un chiffon doux, humecté si nécessaire, avec de l'eau et du savon ou avec un détergent neutre pour les salissures les plus tenaces.
- **Attention:** ne pas utiliser d'alcool ou solvants.

¡ATENCIÓN!

La seguridad del aparato sólo puede garantizarse con la condición de que se respeten las siguientes instrucciones, tanto en la fase de instalación como de uso, por lo cual se recomienda conservarlas.

ADVERTENCIA:

- Para efectuar la instalación, y toda vez que se efectúe alguna operación en el aparato, asegurarse de haber cortado la corriente eléctrica.
- El aparato no puede ser en ningún caso modificado o forzado, cualquier modificación puede comprometer la seguridad haciéndolo peligroso. FLOS declina cualquier responsabilidad por los productos modificados.
- Si el cable externo se estropea, debe ser sustituido por FLOS o por personal cualificado con el fin de evitar situaciones peligrosas.
- El símbolo  marcado en el aparato indica la necesidad de utilizar bombillas de tipo autoprotegido.
- Para obtener un funcionamiento seguro y correcto es necesario que este aparato sea conectado a un eficiente sistema de tierra.
- El símbolo  que aparece en el aparato indica que el producto debe ser eliminado en modo diferenciado del resto de los desechos urbanos.

DATOS TÉCNICOS

- 1 **EUR:** Bombillas de incandescencia alógena MÁX 105W conexión E27 tipo HSGS.
- 2 **EUR:** Bombillas de incandescencia alógena MÁX 205W conexión E27 tipo HSGS.
- 1 **USA:** Bombillas de incandescencia alógena MÁX 100W conexión E26 tipo T Shielded.
- 2 **USA:** Bombilla de incandescencia MÁX 150W, conexión E26 tipo T.


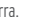
INSTRUCCIONES PARA LIMPIAR EL APARATO

- Para la limpieza del aparato, utilizar exclusivamente un paño suave. En caso de suciedad más resistente, humedecer el paño con agua y jabón o un detergente neutro.
- **Advertencia:** no emplear alcohol ni disolventes.

ATENÇÃO!

A segurança do aparelho é garantida somente se respeitarmos as instruções tanto na fase de instalação como na de uso; portanto é necessário conservar tais instruções.

ADVERTÊNCIA:

- Para efectuar a instalação, y toda vez que se efectúe alguma operação em el aparato, asegurarse de haber cortado la corriente eléctrica.
- De forma alguma o aparelho deve ser modificado ou alterado, toda e qualquer modificação pode comprometer a segurança tornando o aparelho perigoso. FLOS declina toda e qualquer responsabilidade pelos produtos modificados.
- Se o cabo flexível está danificado, deve ser substituído pela FLOS ou por pessoal qualificado para evitar qualquer perigo.
- O símbolo  indicado no aparelho indica a necessidade de utilizar lâmpadas com blindagem externa.
- Para um funcionamento seguro e correcto é necessário que este aparelho esteja ligado a uma eficiente instalação de ligação a terra.
- O símbolo  indicado no aparelho indica que o produto deve ser eliminado de forma diferenciada em relação ao lixo urbano.

DADOS TÉCNICOS

- 1: Lâmpada incandescente alógena MAX 105W ligação E27 tipo HSGS.
- 2: Lâmpada incandescente alógena MAX 205W ligação E27 tipo HSGS.

INSTRUÇÕES PARA A LIMPEZA DO APARELHO

- Para limpeza do aparelho utilizar exclusivamente um tecido macio eventualmente úmido com água e sabão ou detergente neutro para a sujeira mais difícil.
- **Atenção:** não utilizar álcool ou solventes.

ВНИМАНИЕ!

Надёжность устройства гарантируется только при соблюдении данных инструкций, как в фазе монтажа, так и при применении, поэтому необходимо обеспечить их сохранность.

ПРЕДУПРЕЖДЕНИЯ:

- В момент установки и каждый раз при проведении работ с устройством, убедиться в снятии напряжения питания.
- Устройство не может изменяться или разбираться, любые изменения могут нарушить надёжность, делая его опасным. FLOS не несёт ответственность за измененную продукцию.
- При повреждении гибкого кабеля он должен быть заменён FLOS или квалифицированным персоналом в целях предотвращения опасности.
- Обозначение  приведённое на устройстве, указывает на необходимость использования самозащищаемых лампочек.
- Для надёжного и правильного функционирования данного устройства необходимо обеспечить его подсоединение к эффективной системе заземления.
- Символ  приведённый на устройстве, указывает на то, что данная продукция должна быть переработана отдельно от городских отходов.

ТЕХНИЧЕСКИЕ ДАННЫЕ

- 1 **EUR:** Аллогенная лампочка накаливания макс.105Вт цоколь E27 тип HSGS.
- 2 **EUR:** Аллогенная лампочка накаливания макс.205Вт цоколь E27 тип HSGS.

ИНСТРУКЦИИ ПО ОЧИСТКЕ УСТРОЙСТВА

- Для очистки устройства использовать только мягкую тряпку, смоченную водой с мылом или нейтральным моющим средством для наиболее стойких загрязнений.
- **Внимание:** Не использовать спирт или другие растворители.

警告

安全な器具の取り付けおよびご使用のために、取扱説明書に従って作業を行ってください。また、取扱説明書は必ず保管してください。

注意

- 取り付け作業および取り外しや再取り付け時には、必ず電源を切ってください。
- 危険ですので、器具を改造したり、部品を追加・変更して使用しないでください。改造した製品に対しては、FLOSは一切責任を負いません。
- 可とうケーブルが損傷した場合、危険防止のため、必ずFLOS社または有資格者にケーブルの交換を依頼してください。
- 安全に正しくご使用いただくため、必ず適切な接地システムに器具を接続してください。

技術的な仕様

- 1 **USA:** 白熱ハロゲン球 最大100W、口金E26、T SHIELDED タイプ
- 2 **USA:** 白熱ハロゲン球 最大150W、口金E26、T タイプ

器具の清掃には、柔らかい布を使用してください。 落ちにくい汚れは、柔らかい布を石鹼水または薄めた中性洗剤に浸し、十分に絞ってから拭き取ってください。注意:アルコールや溶剤などは使用しないでください。

警告!

只有在安装阶段和使用期间遵守这份说明书的要求，才能保证设备的安全。因此请妥善保管此说明书。

注意事项:

- 在每次灯具安装及操作时，必须确保电源已被断开。
- 不得以任何方式更改或擅自拆卸灯具，任何更改都可能危害到安全，并引发危险。如因修改导致产品出现问题，FLOS拒绝承担任何责任。
- 如果外部拖线电缆损坏，必须由FLOS人员或专业人员对其进行更换以避免危险的发生。
- 灯具上的符号(⚡) 标明有必要使用自动保护类灯泡。
- 为了保证设备安全可靠地、正确地运转，设备必须与一个高效的接地系统相连接。
- 灯具上标有 (♻️) 符号，表明产品废品的处理方式和普通城市垃圾的处理方式不同。

技术参数

- 1: 卤素灯: 最大105W, HSGS 类的E27接头。
- 2: 卤素灯: 最大205W, HSGS 类的E27接头。

灯具清洗说明

-清理装置时，只能使用“微纤维”材料的抹布进行。

警告: 不得使用酒精或溶剂。

لامعتسالو بيكرت لل تامي لعت ع
ةحي حص ةروص ع

تحذير!

لا يمكن ضمان سلامة هذه التركيبة إلا إذا روعيت هذه التعليمات عند التركيب وعند الاستعمال. يرجى حفظ تعليمات السلامة هذه. رل ةلحرم ف ءاوس.ابه ظافتحللذلك من الضروري الاحتفاظ بها.

انتبه:

- عند التركيب وعند العمل في الجهاز، تأكد من أن امدادات الطاقة مغلقة.
- لا يجوز بأي حال من الأحوال تعديل الجهاز أو التلاعب فيه. إن أي تعديل قد يعرض السلامة للخطر وقد يجعل الجهاز ذاته خطيراً. لا تتحمل شركة فلوس FLOS أي مسؤولية تجاه المنتجات التي يتم تعديلها.
- في حالة إصابة الكابل الخارجي بضرر، يجب أن تستبدله فلوس FLOS أو الموظفين المؤهلين لتجنب أي خطر.
- العلامة (⚡) الموجودة على الجهاز تشير إلى ضرورة استعمال مصابيح ذات الوقاية الذاتية.
- للحصول على فعالية مضمونة وصحيحة، من الضروري أن يكون هذا الجهاز موصول في حياة إيصال أرضية جيدة. الرمز (♻️) الموجود على الجهاز يشير إلى أنه يجب التخلص من الجهاز بصورة مختلفة عن طريقة التخلص من النفايات الحضرية.

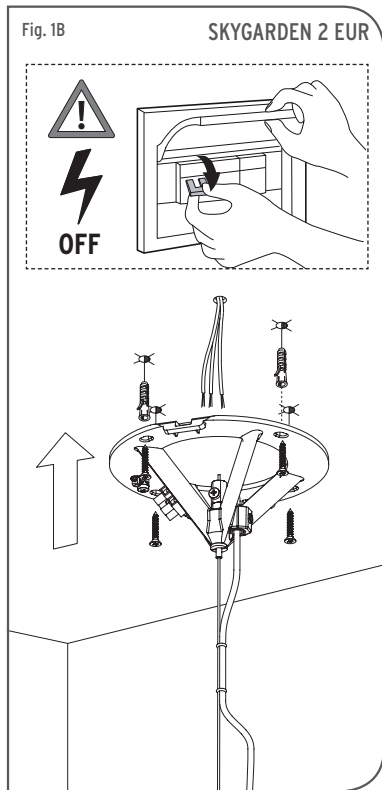
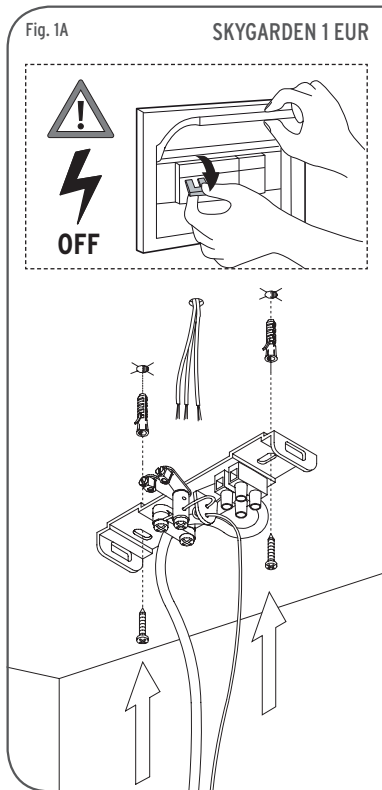
ةينقتلا تامولعملا

- 1: مصباح متأجج بهالوجينات حد أقصى 105 واط ربط (E27) نوع (HSGS).
- 2: مصباح متأجج بهالوجينات حد أقصى 205 واط ربط (E27) نوع (HSGS).

تعليمات التنظيف

لا تستخدم لتنظيف الجهاز سوى قطعة قماش ناعمة مبللة بالماء والصابون أو مبللة بمنظف خفيف إذا لزم الأمر لإزالة الأوساخ الصعبة كتنه باذلا دوم وأ لوجكلا لامعتسيا مدع :هيننت .ديدشلاابة. تحذير: لا تستخدم الكحول أو غيره من المذيبات.





<IT> Fig.1A-B EUR **NOTA BENE:** per il corretto utilizzo del prodotto è necessario assicurare la compatibilità del fissaggio a soffitto (tipologia di tasselli utilizzati in funzione del materiale costituente il soffitto) in relazione al peso dell'apparecchio (Skygarden 1 circa 15 Kg, Skygarden 2 circa 29 Kg).

<GB> Fig.1A-B EUR **NOTE:** for a correct use of the product it is necessary to ensure that the ceiling fixing (type of nogs used depend on the material making up the ceiling) is appropriate for the weight of the appliance (Skygarden 1 approximately 15 Kg, Skygarden 2 approximately 29 Kg).

<DE> Abb.1A-B EUR **BEACHTEN SIE!** Für den korrekten Gebrauch des Produkts ist die Kompatibilität der Befestigung an der Decke (Typologie der verwendeten Dübel in Abhängigkeit des Deckenmaterials) mit Bezug auf das Gewicht des Geräts (Skygarden 1 etwa 15 Kg, Skygarden 2 etwa 29 Kg) zu prüfen.

<FR> Fig.1A-B EUR **NOTE:** pour une utilisation correcte du produit, il est nécessaire d'assurer la compatibilité de la fixation au plafond (typologie des chevilles utilisées en fonction du matériel qui constitue le plafond) par rapport au poids de l'appareil (Skygarden 1 environ 15 Kg, Skygarden 2 environ 29Kg).

<ES> Fig.1A-B EUR **NOTA IMPORTANTE:** por la correcta utilización del producto hace falta asegurar la compatibilidad de la sujeción al techo (tipología de tacos utilizados en función del material constituyente el techo) en relación al peso del aparato (Skygarden 1 aproximadamente 15 Kg, Skygarden 2 aproximadamente 29 Kg).

<PT> Fig.1A-B EUR **BSERVAR BEM:** Para a correcta utilização do produto é necessário verificar a compatibilidade da fixação ao tecto (tipologia de buchas utilizadas em função do material do qual é feito o tecto) em relação ao peso do aparelho (Skygarden 1 cerca 15 Kg, Skygarden 2 cerca 29 Kg).

<RUS> Рис.1А-В EUR **ПОМНИТЕ:** для правильного использования изделия необходимо обеспечить соответствие крепления потолку (тип вставок, используемых в зависимости от материала потолка) в соответствии с весом устройства (Skygarden 1 приблизительно 15 Kr, Skygarden 2 приблизительно 29 Kr).

<CN> 图1A-B EUR **特别注意:** 为了正确使用产品, 在考虑到产品重量 (Skygarden 1 大约15公斤, Skygarden 2 大约29公斤) 的情况下需要确保产品固定于天花板上的牢固性 (如: 根据天花板的建筑材料来选择所要使用的锚定器) ;

<SA> صورة 1 A-B EUR تثبيت عنصر التركيب على الحائط (A) في السقف باستعمال البراغي والسدادات القابلة للانفتاح. ملاحظة: للاستعمال الصحيح للمنتوج, من الضروري ضمان مطابقة التثبيت على السقف (نوعية السدادات المستخدمة بموجب المواد المكونة للسقف) بالعلاقة إلى وزن الجهاز (1: ما يقارب 15 كغم - 2: ما يقارب 29 كغم);

Fig. 2A

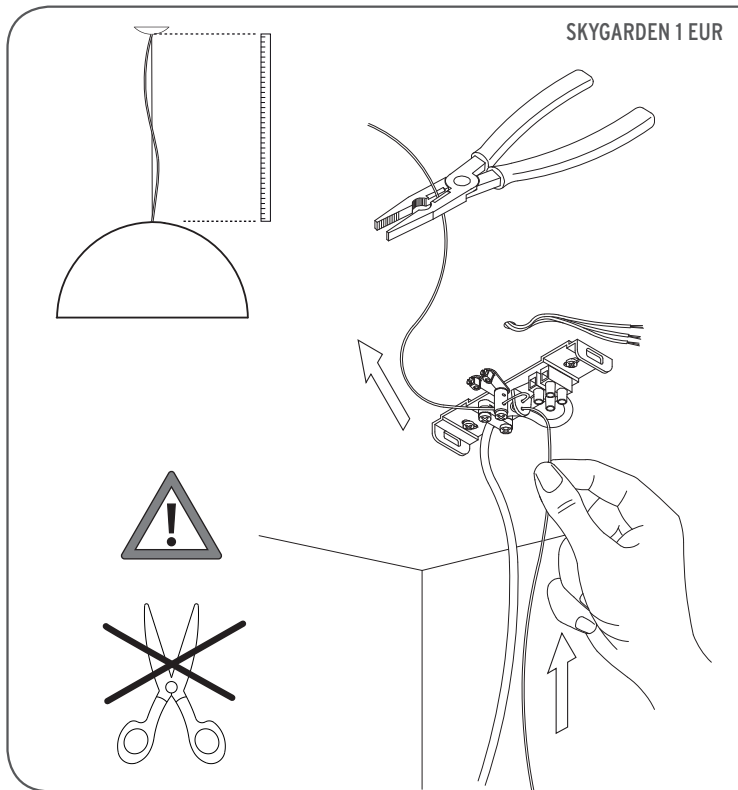
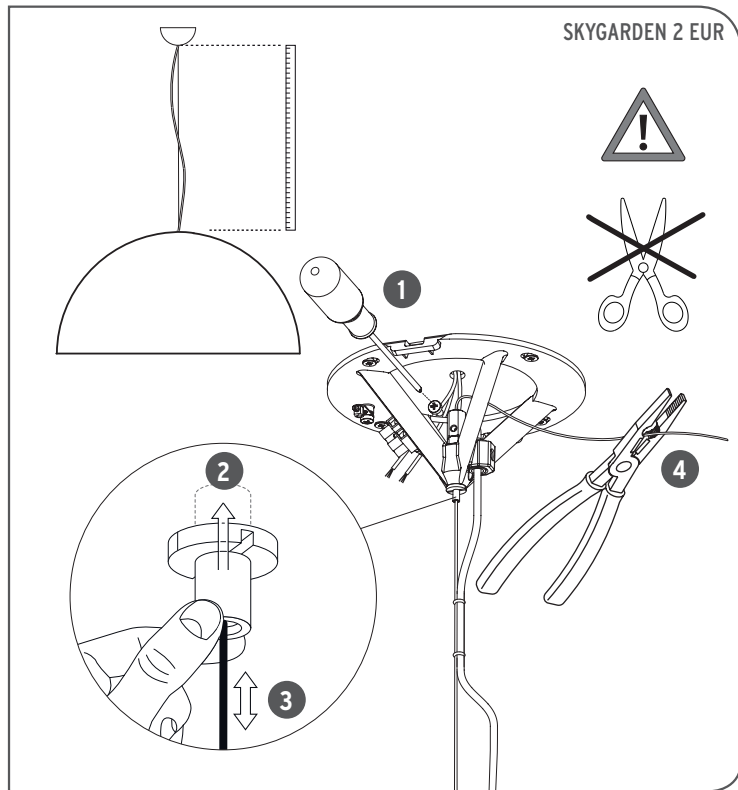


Fig. 2B



SKYGARDEN 1 EUR

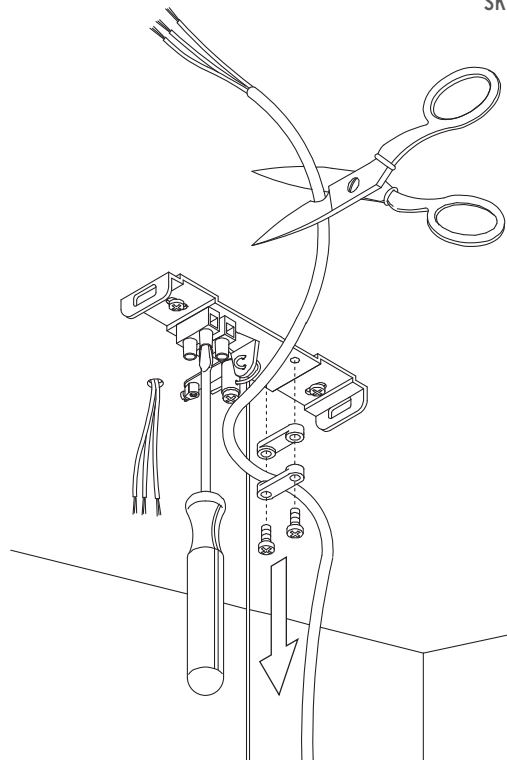


Fig. 3A

12

SKYGARDEN 2 EUR

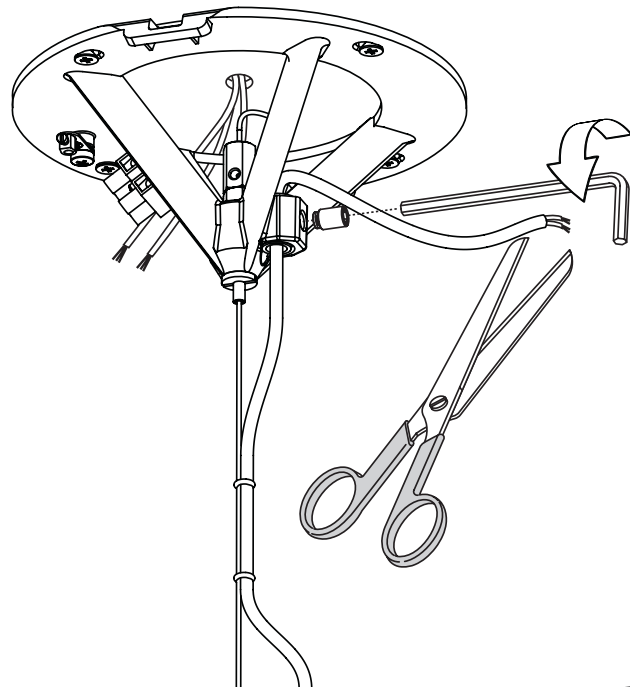


Fig. 3B

13

Fig. 4A

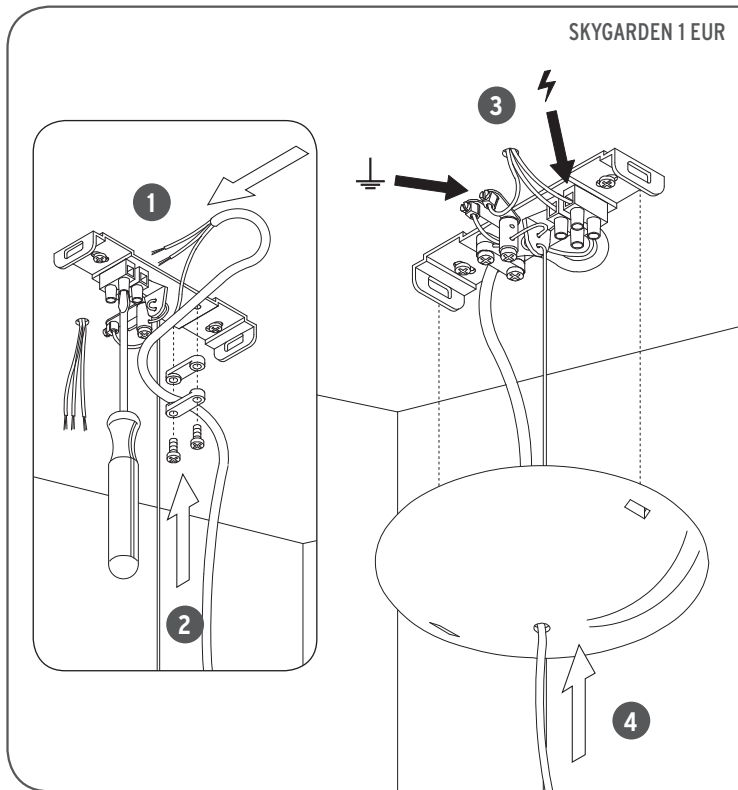
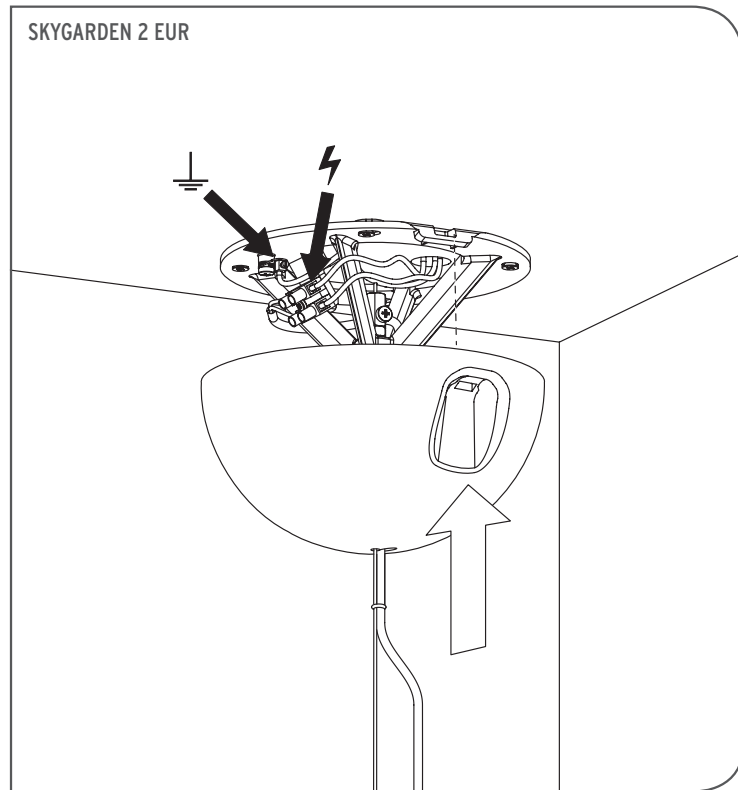


Fig. 4B



SKYGARDEN 1 USA

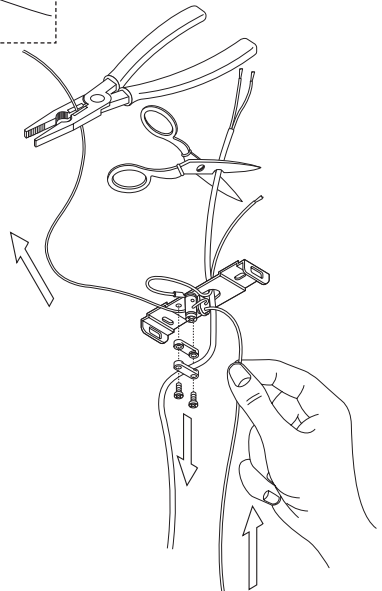
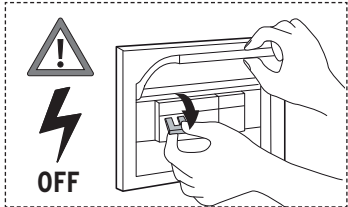
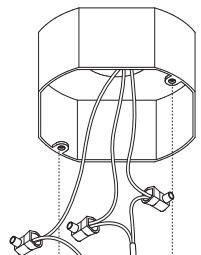


Fig. 1C

SKYGARDEN 1 USA



BLACK to BLACK
WHITE to WHITE
GREEN to EARTH
黒色は黒色と、白色は白色と緑色はアースと

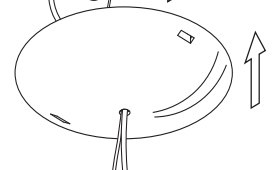
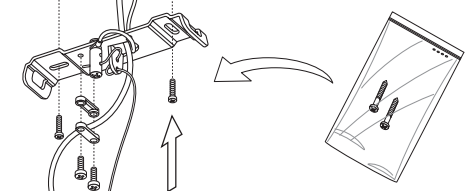
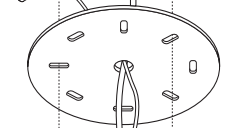
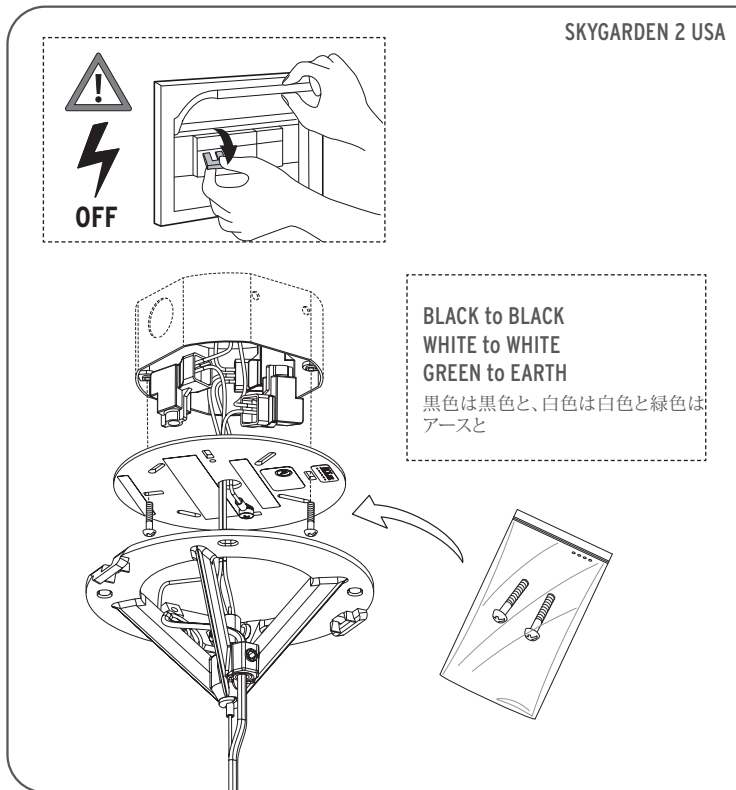


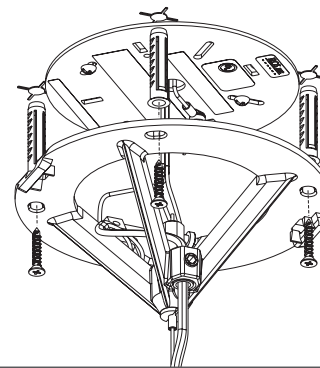
Fig. 2C

Fig. 1D



SKYGARDEN 2 USA

Fig. 2D



- <GB> Fig.2D **WARNING!** This apparatus must be mounted/supported independently from the Outlet Box; **NOTE:** for a correct use of the product it is necessary to ensure that the fixing is suitable for the type of ceiling (type of nogs used depend on the material making up the ceiling) in relation to the weight of the apparatus (approximately 29 kg).
- <FR> Fig.2D **ATTENTION!** Cet appareil doit être monté/supporté indépendamment de la Boîte de connexion - Outlet Box; **NOTE:** Pour une utilisation correcte du produit, il est nécessaire de s'assurer de la compatibilité de la fixation au plafond (typologie des chevilles utilisées en fonction du matériel qui constitue le plafond) par rapport au poids de l'appareil (environ 29 kg).
- <ES> Fig.2D **¡ATENCIÓN!** Este aparato tiene que ser montado/soportado independientemente de la caja de conexión -Outlet box; **NOTA BIEN:** por la correcta utilización del producto hace falta asegurar la compatibilidad de la sujeción al techo (tipología de tacos utilizados en función del material constituyente el techo) en relación al peso del aparato (aproximadamente 29 Kg).
- <J> 図2D 留意: アウトレットボックスとフランジは個々独立して機能し、電気コードのみで繋がった状態です。注意事項: この製品の正しいご利用に関して、器具の重量(約29キログラム)に耐え、固定する天井の素材にあったロウルプラグをお使い下さい。

Fig. 3D

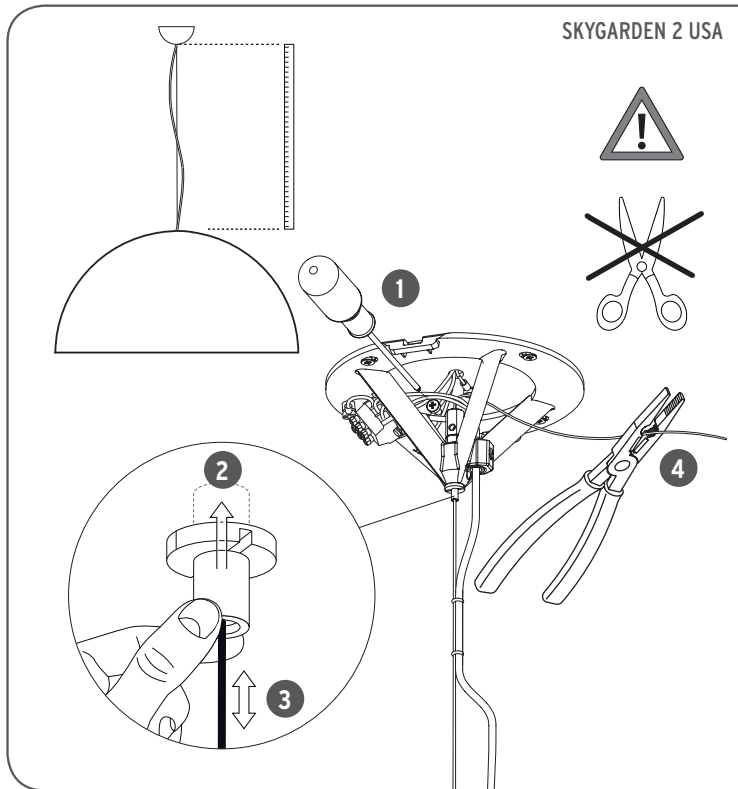


Fig. 4D

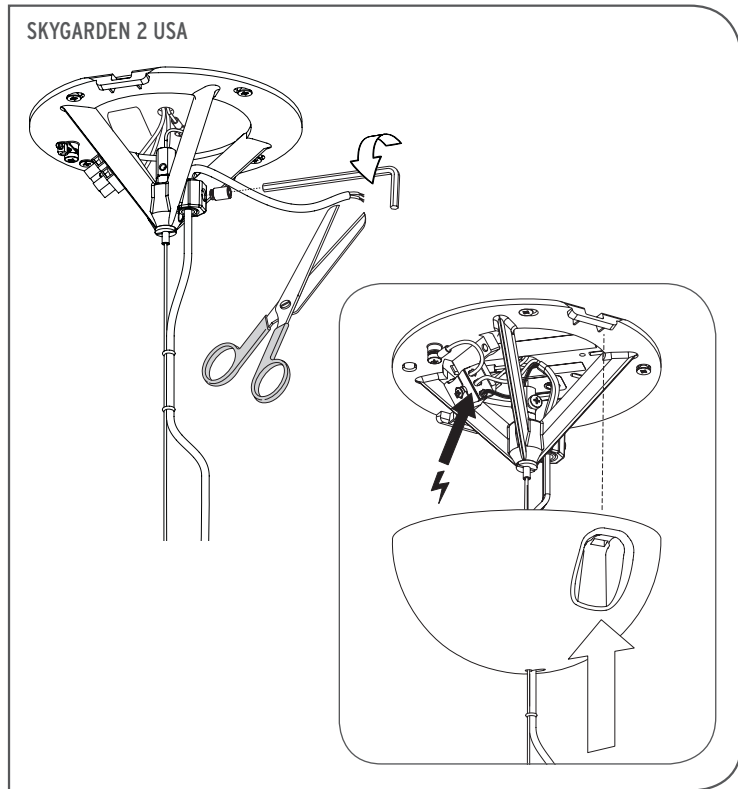


Fig. 5

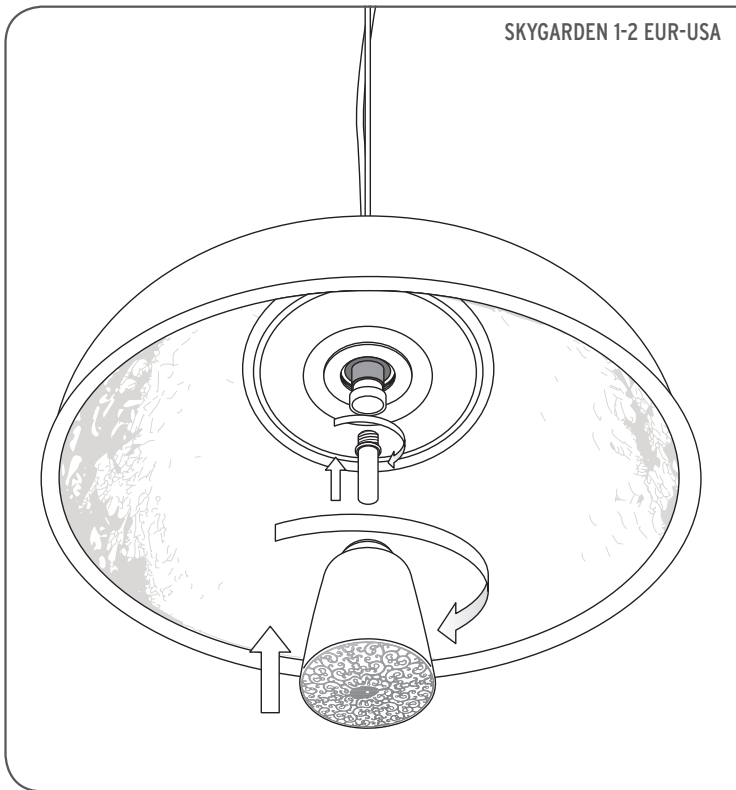
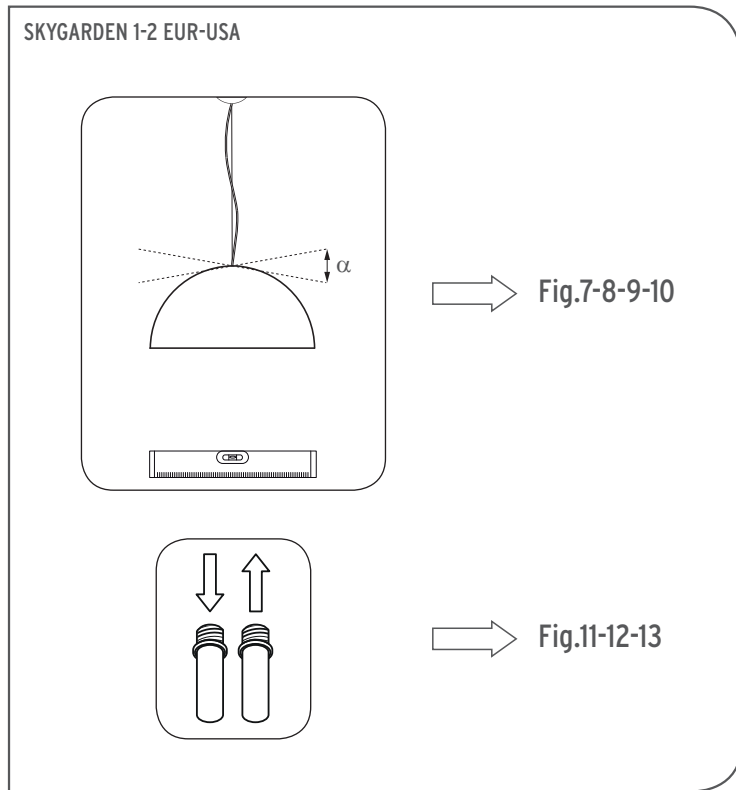


Fig. 6



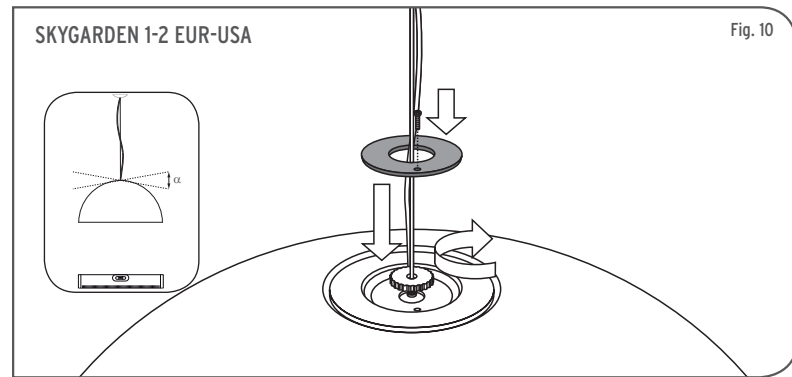
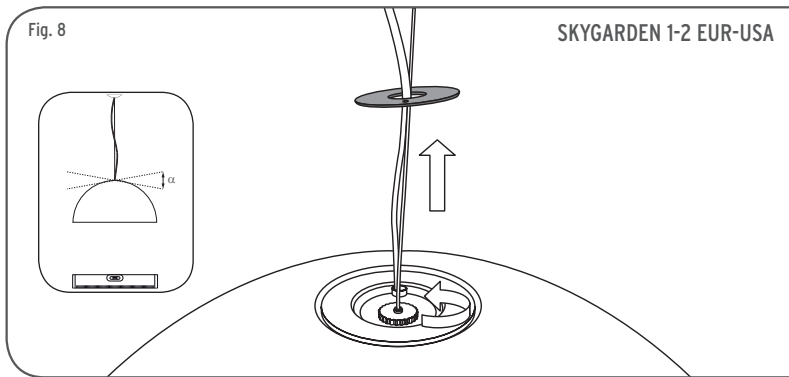
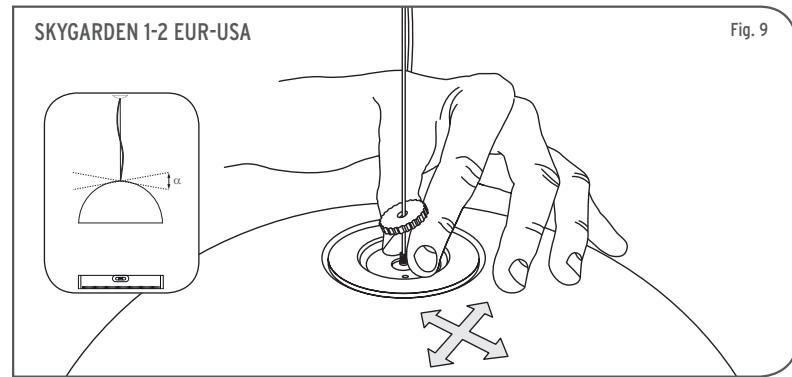
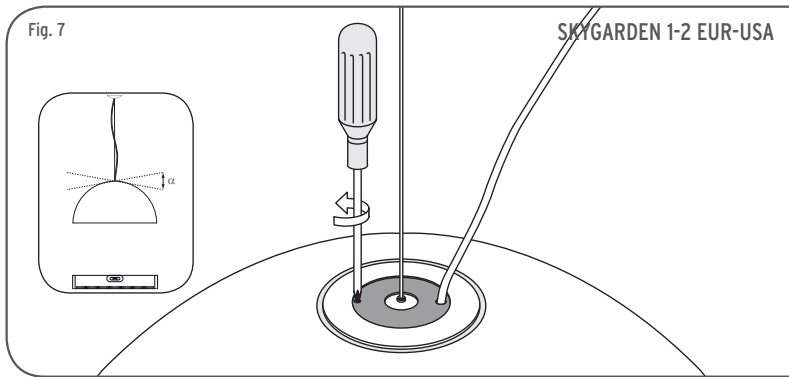


Fig. 11

SKYGARDEN 1-2 EUR-USA

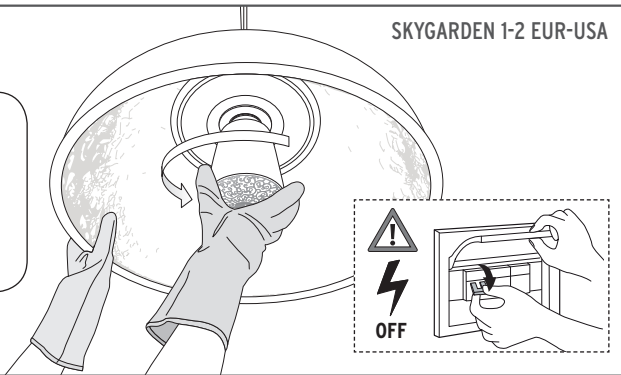
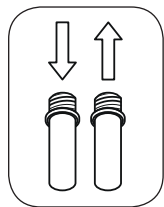
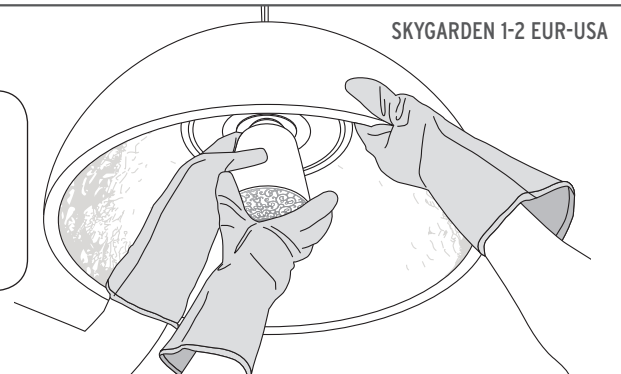
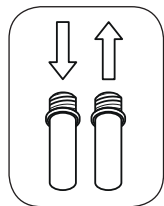


Fig. 12

SKYGARDEN 1-2 EUR-USA



<IT>

ISTRUZIONI PER LA SOSTITUZIONE DELLA LAMPADA - Assicurarsi che sia stata tolta la tensione di alimentazione. - Assicurarsi che la lampada non sia calda. Attendere 30 minuti a lampada spenta prima di procedere alla sostituzione della lampada (la lampada deve essere fredda). - Si consiglia di effettuare l'operazione utilizzando dei guanti puliti. Fig.11 Tenendo ben fermo con una mano il corpo lampada rimuovere con l'altra mano il diffusore in vetro ruotandolo in senso antiorario. Fig.12 In caso riscontriate difficoltà a rimuovere il diffusore in vetro chiedete ad un'altra persona di aiutarvi a tenere fermo il corpo lampada in modo da utilizzare entrambe le mani per la rimozione del diffusore.

<GB>

BULB REPLACEMENT PROCEDURE - Ensure that power has been turned off. - Check that the bulb is not too hot! Wait 30 minutes with the bulb off before trying the procedure (the light bulb must be cold). - It is advisable to do this wearing clean gloves. Fig.11 Keep the light body firm with one hand with the other hand remove the glass diffuser turning it anti-clockwise. Fig.12 Should you encounter any problems with the removal of the diffuser ask another person to keep the light body firm and use both hands to remove the diffuser.

<DE>

VERFAHREN FÜR DIE AUSWECHSELUNG DER GLÜHBIRNE - Prüfen, dass der Versorgungsstrom abgeschaltet ist. - Prüfen, dass die Glühbirne nicht zu heiß ist! Bevor der Vorgang durchgeführt wird, ist etwa 30 Minuten bei ausgeschalteter Lampe zu warten (die Glühbirne muss kalt sein). - Es wird empfohlen, bei der Ausführung der Handlung saubere Handschuhe zu tragen. Abb.11 Lampenkörper mit einer Hand festhalten, mit der anderen Hand den gläsernen Lichtschirm entfernen, indem er gegen den Uhrzeigersinn gedreht wird. Abb.12 Falls Sie bei der Entfernung des gläsernen Lichtschirms auf Schwierigkeiten stoßen, sollten Sie eine weitere Person bitten, den Lampenkörper festzuhalten, sodass Sie beide Hände für die Entfernung des Lichtschirms benutzen können.

<FR>

INSTRUCTIONS POUR LE REMPLACEMENT DE LA LAMPE - S'assurer que l'appareil n'est plus sous tension. - S'assurer que la lampe ne soit pas trop chaude! Attendre 30 minutes une fois la lampe éteinte avant d'effectuer l'opération (la lampe doit être froide). - Il est conseillé d'effectuer ces manipulations avec des gants propres. Fig.11 Tout en maintenant fermement d'une main le corps de la suspension retirer de l'autre main le diffuseur en verre en le tournant dans le sens inverse des aiguilles d'une montre. Fig.12 Si vous rencontrez des difficultés à retirer le diffuseur en verre, faites appel à une deuxième personne qui pourra tenir fermement le corps de la suspension: vous pourrez ainsi utiliser vos deux mains pour retirer le diffuseur.

<ES>

PASOS A SEGUIR PARA CAMBIAR LA BOMBILLA - Desconecte la electricidad antes de empezar, asegúrese quitando la corriente del cuadro de luces. - ¡Asegúrese que la lámpara no esta demasiado caliente! Espere 30 minutos desde que apagó la lámpara antes de efectuar el cambio (la bombilla tiene que estar fría). ¡Se aconseja efectuar esta operación utilizando guantes limpios! Fig.11 Manteniendo firmemente con una mano el cuerpo de la lámpara quite con la otra mano el difusor de vidrio girándolo en el sentido contrario a las agujas del reloj. Fig.12 En el caso de que encontrara dificultad al quitar el difusor de vidrio pida ayuda a otra persona para que tenga sujeto el cuerpo de la lámpara de manera que pueda utilizar ambas manos para quitar el difusor.

Fig. 11

SKYGARDEN 1-2 EUR-USA

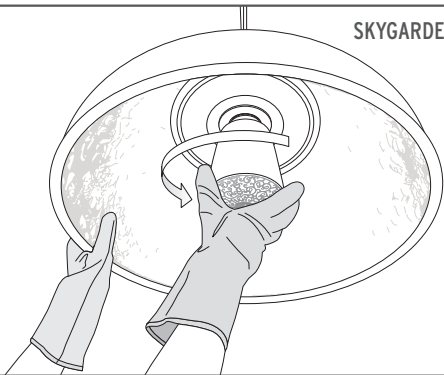
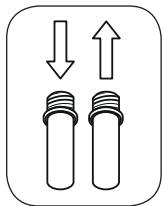
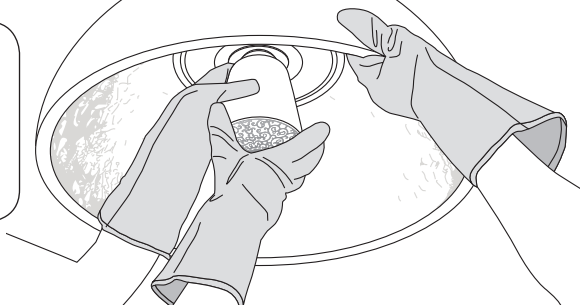
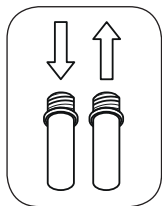


Fig. 12

SKYGARDEN 1-2 EUR-USA



<PT> **PROCEDIMENTO PARA A SUBSTITUIÇÃO DA LÂMPADA** - Verificar que a tensão de alimentação tenha sido desligada. - Verificar que a lâmpada não esteja muito quente! Esperar pelo menos 30 minutos com a lâmpada apagada antes de efectuar a operação (a lâmpada deve estar fria). - Aconselhamos efectuar a troca usando luvas limpas! Fig.11 Segurando bem firme com uma mão o corpo da lâmpada com a outra mão remover o difusor de vidro girando no sentido anti-horário. Fig.12 Caso se encontre alguma dificuldade em remover o difusor de vidro pedir para uma outra pessoa ajudar, segurando bem firme o corpo da lâmpada para poder usar ambas as mãos para a remoção do difusor.

<RUS> **ПОРЯДОК ЗАМЕНЫ ЛАМПЫ** - Убедиться в отключении напряжения питания. - Убедиться, что лампа не является слишком горячей! Подождать 30 минут при выключенной лампе перед выполнением операции (лампа должна быть холодной). - Рекомендуется осуществлять операцию при использовании чистых перчаток! Рис.11 Тщательно удерживая одной рукой корпус лампы, снять другой рукой стеклянный диффузор, отвинчивая его против часовой стрелки. Рис. 12 В случае проблем при извлечении стеклянного диффузора, попросить другого человека удерживать корпус лампы таким образом, чтобы использовать обе руки для извлечения диффузора.

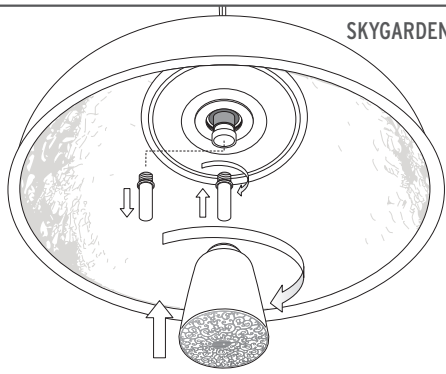
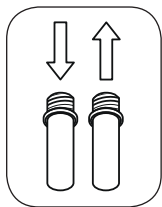
<J> **ランプ交換の手順** - 電源がきれた状態であるか、必ず確認して下さい。 - ランプが高温でないか確かめて下さい!ランプ交換の際、ランプ消灯後、30分待ってください。(作業はランプの温度が完全に下がった時点で行います。) - 清潔な手袋を装着して作業を行いましょう。図11. ランプ本体を片手でしっかりと固定し、もう一方の手でガラス製散光器を反時計回りに回しながら取り外します。図12. 一人での取り外しが困難な場合、ランプ本体が動かないように誰かにおさえてもらい、両手で散光器を取りはずすようにして下さい。

<CN> **灯泡更换指南:** 确定电源已经切断。确定灯泡不热。关灯30分钟后再换灯泡(灯泡应该是凉的)。建议戴干净手套进行操作。图11-操作时用一只手稳住灯体,用另一只手将玻璃散光器按逆时针方向旋转。图12-如果在拆卸玻璃散光器时遇到困难,则请另一个人帮忙稳住灯体,这样操作的人可以用双手拆卸散光器。

<SA> **إرشادات خاصة بعملية تبديل المصباح** - التأكد أولاً من فصل التيار الكهربائي عن الجهاز - التأكد من أن المصباح غير ساخن. الإنتظار لمدة 30 دقيقة بعد إطفاء المصباح قبل المبادرة بعملية تبديل المصباح (المصباح يجب أن يكون بارداً) - ينصح بالقيام بالعملية باستعمال قفازات نظيفة. صورة 11 الإمساك بثبات بجسم المصباح, القيام باليد الثانية بإزالة عنصر الإشعاع الزجاجي بإدارته بالاتجاه المعاكس لاتجاه عقارب الساعة. صورة 12 في حالة مواجهة الصعوبة بإزالة عنصر الإشعاع الزجاجي طلب المساعدة من شخص آخر للإمساك بجسم المصباح بثبات للتمكن من إستعمال كتا اليدين لإزالة عنصر الإشعاع.

Fig. 13

SKYGARDEN 1-2 EUR-USA



<IT> **ISTRUZIONI PER LA SOSTITUZIONE DELLA LAMPADA** Fig.13 Sostituire la lampada (vedi dati tecnici). Rimontare il diffusore in vetro ruotandolo in senso orario. **ATTENZIONE!** Avvitare il diffusore tenendolo perpendicolare rispetto alla sede filettata. **ATTENZIONE!** Avvitare il diffusore senza forzarlo; arrivati a fine corsa allentare leggermente l'avvitamento per facilitarne una futura rimozione.

<GB> **BULB REPLACEMENT PROCEDURE** Fig.13 Replace the bulb (see technical data). Replace the glass diffuser by turning it clockwise. **WARNING!** Screw on the diffuser keeping it perpendicular to the threaded area. **DANGER!!!** Screw on the diffuser without forcing; on reaching the end of the thread loosen slightly to make it easy to remove in the future.

<DE> **VERFAHREN FÜR DIE AUSWECHSELUNG DER GLÜHBIRNE** Abb.13 Glühbirne auswechseln (s. Technische Angaben). Gläsernen Lichtschirm wieder anbringen, indem er im Uhrzeigersinn gedreht wird. **ACHTUNG!** Lichtschirm anschrauben, wobei er mit Bezug auf den Gewindegang senkrecht zu halten ist. **GEFAHR!!!** Lichtschirm nicht zu fest anschrauben; nach dem Erreichen des Endanschlags ist die Verschraubung leicht zu lockern, um eine zukünftige Entfernung zu erleichtern.

<FR> **INSTRUCTIONS POUR LE REMPLACEMENT DE LA LAMPE** Fig.13 Remplacer la lampe (voir détails techniques). Refixer le diffuseur en verre en le tournant dans le sens des aiguilles d'une montre. **ATTENTION!** Visser le

diffuseur en le tenant perpendiculaire par rapport à l'emplacement fileté. **DANGER!!!** Visser le diffuseur sans forcer; une fois vissé à fond, dévisser très légèrement pour faciliter un futur démontage.

<ES> **PASOS A SEGUIR PARA CAMBIAR LA BOMBILLA** Fig.13 Cambie la bombilla (vea los datos técnicos). Montar el difusor de vidrio girándolo en el sentido de las agujas del reloj. **¡ATENCIÓN!** Enroscar el difusor teniéndolo perpendicular con respecto a la rosca. **CUIDADO!!!** Enroscar el difusor sin forzarlo; cuando llegue al final aflojar ligeramente para facilitar un futuro cambio.

<PT> **PROCEDIMENTO PARA A SUBSTITUIÇÃO DA LÂMPADA** Fig.13 Substituir a lâmpada (ver os dados técnicos). Remontar o difusor de vidro girando no sentido horário. **ATENÇÃO!** Aparafusar o difusor segurando-o perpendicular em relação a parte rosqueada. **PERIGO!!!** Aparafusar o difusor sem forçar, chegando no fim de curso afrouxar levemente para facilitar uma futura remoção.

<RUS> **ПОРЯДОК ЗАМЕНЫ ЛАМПЫ** Рис.13 Произвести замену лампы (см.технические данные). Вновь монтировать стеклянный диффузор, поворачивая его по часовой стрелке. **ВНИМАНИЕ!** Завинчивать диффузор, удерживая его перпендикулярно по отношению к резьбовому гнезду. **ОПАСНО!!!** Завинчивать диффузор без приложения силы; при достижении конечного положения слегка ослабить завинчивание для облегчения его снятия в будущем.

<J> **ランプ交換の手順** - 図13. ランプ交換を行います(ランプの種類に関してはテクニカルデータを参照して下さい)。時計回りに回しながら、ガラス製散光器を再びとりつけます。留意! 散光器は所定取付位置に対して垂直になるように回し取り付けてください。注意!!! 散光器取り付け時は力をかけてきつく締めすぎないでください。次回のランプ交換時のことを考慮し、回らなくなるまで散光器を軽く締めれば十分です。

<CN> **灯泡更换指南:** 图13- 更换灯泡(见技术数据)一按顺时针方向旋转玻璃散光器。注意! 安装散光器时要注意找好散光器和螺丝座的垂直度。注意! 散光器的丝扣不要拧得太紧; 快要拧到尽头时放慢拧紧速度, 以方便将来再次跟换。

<SA> **إرشادات خاصة بعملية تبديل المصباح** صورة 13 تبديل المصباح (مراجعة المعلومات التقنية) إعادة تركيب عنصر الإشعاع الزجاجي بإدارته باتجاه عقارب الساعة. الانتباه! برم عنصر الإشعاع بالامساك به بشكل عامودي بالنسبة للقاعدة المفرزة. الانتباه! برم عنصر الإشعاع دون الإفراط في الشد، بالوصول إلى نهاية المسار إرخاء البرم قليلا لتسهيل عملية الإزالة في المستقبل.

