



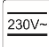
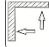
INSTALLATIONSANLEITUNG DE

Für die Installation kann der Rat einer qualifizierten Person erforderlich sein. Das Produkt kann im Außenbereich verwendet werden, wenn die Leuchte das Symbol IP44 oder IP54 aufweist, ansonsten sollte das Produkt nur in Innenräumen verwendet werden. Die Leuchte mit Holzelementen darf nur in beheizten Räumen installiert werden. Es wird empfohlen, ein YDY 3 x 1,5 mm² Netzkabel mit Doppelmantel zu verwenden.

EMPFOHLENE LICHTQUELLE: E27, 15W-20W LED-BIRNE

Installation:

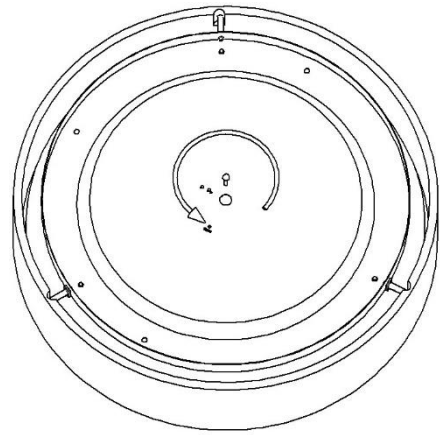
1. Trennen Sie die Stromversorgung.
 2. Nehmen Sie den Ständer wie in Abbildung 1 unten gezeigt.
 3. Isolieren Sie 6 mm der Stromversorgungskabel ab und führen Sie diese durch die mit einer Tülle versehene Kabelverschraubung.
 4. Schließen Sie die Stromkabel an die entsprechend gekennzeichneten Klemmen am im Stecker - braune Außenleiter (L1, L2) und blauer Neutralleiter (N).
- Abbildung 1. Wenn der Cube mit den Klemmen 1 und 2 ausgestattet ist, kann Strom zugeführt werden
- Trennen Sie die Glühbirnen in zwei Stromkreise. Der Jumper sollte dann herausgezogen werden zwischen den Klemmen L1 und L2 und schließen Sie dann die Phasenleiter entsprechend an.
5. Schließen Sie die Stromkabel an die entsprechend gekennzeichneten Klemmen des Steckers an - Phasenleiter (L) braun und Neutralleiter (N) blau. Bild 2.
 6. Schließen Sie den Schutzleiter (grün und gelb) an die mit dem Symbol  gekennzeichnete Schutzklemme auf dem Inneren der Armatur an. Bild 2.
 7. Setzen Sie den Lampenschirm mit der matten Seite nach unten in das Gehäuse ein.
 8. Montieren Sie die Glühbirnen und schrauben Sie das Gehäuse wie in Abb. 4 gezeigt fest.

	- selektives Sammeln von Elektrogeräten	
	- echselstrombetriebene Leuchte	 - Leuchte für Decken- und Wandmontage

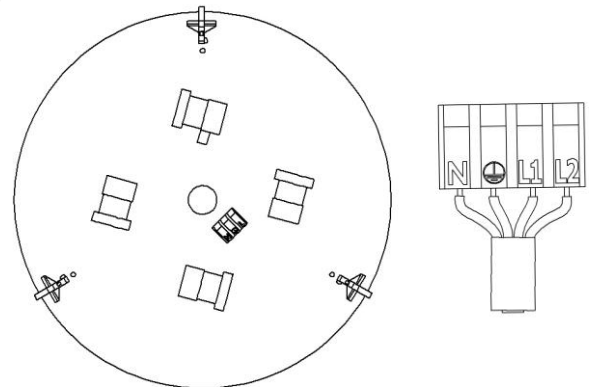
2 Jahre Garantie:

1. Die Garantie erstreckt sich in Polen über einen Zeitraum von 2 Jahren ab Kaufdatum und ist nur mit dem Kaufbeleg - Quittung oder Rechnung gültig.
2. Die Gewährleistung erstreckt sich nicht auf Schäden durch Überspannung, Blitzschlag und mechanische Beschädigungen.
3. Die Garantie gilt nur, wenn die Leuchte von einer Person mit entsprechender elektrischer Qualifikation installiert wurde und umfasst die Reparatur oder den Austausch des Produkts durch ein mangelfreies Produkt oder die Rückerstattung des bezahlten Betrags.
4. Im Falle eines Mangels ist das Produkt an folgende Adresse zu senden: Temar sp.z o.o. , 39-300 Mielec, Ul. 12 Anleger oder Rückzahlung zum Zeitpunkt des Kaufs. Die Reparatur sollte nicht länger als 14 Werktage dauern.
5. Durch die Garantie werden die Rechte des Käufers aus den Bestimmungen über die Gewährleistung für Mängel der verkauften Sache nicht ausgeschlossen, eingeschränkt oder ausgesetzt.

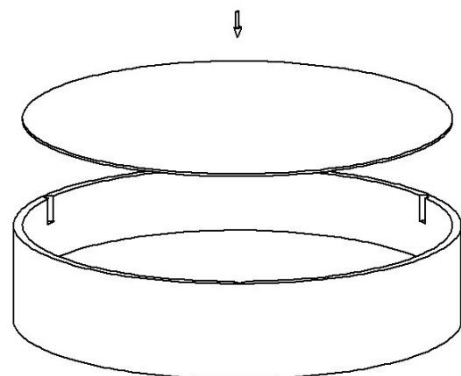
1 15-20W LED E27



2



3



4

