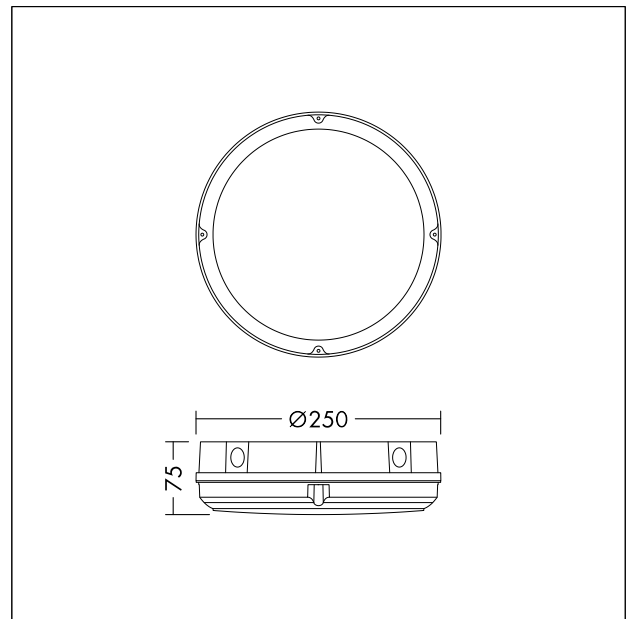


Wandleuchte

Wandleuchte, gibt homogenes Licht über die Oberfläche ab, FLEX-Technologie, IP65 für Anwendungen im Innen- und Außenbereich: Gesamtlichtstrom: 800 lm, Leuchten Leistung: 11,5 W, Lampeneffizienz: 69 lm/W Farbwiedergabe Ra > 80, Farbtemperatur 3000/3500/4000 K, per Schalter einstellbar. Lebensdauer: 50.000 Std., L80, Farbortoleranz (initial MacAdam): 4, Schlagfestigkeit: IK10, kompatibel mit Plug&Play-Notlichtset für dreistündigen Notlichtbetrieb. Inklusive weißem Frontring und schwarzes Visier als Zubehör verfügbar. BESA-kompatibel. Mikrowellen-Bewegungs- und Tageslichtsensor integriert. Gehäuse: Polycarbonat (PC), weiß. Diffusor: Polycarbonat, opal. Eingangsleistung ist vor Ort in 3 Schritten einstellbar (FLEX1 – 100%, FLEX2 – 85%, FLEX3 – 65 %). Abmessungen: Ø250 x 75 mm, Gewicht: 1,28 kg



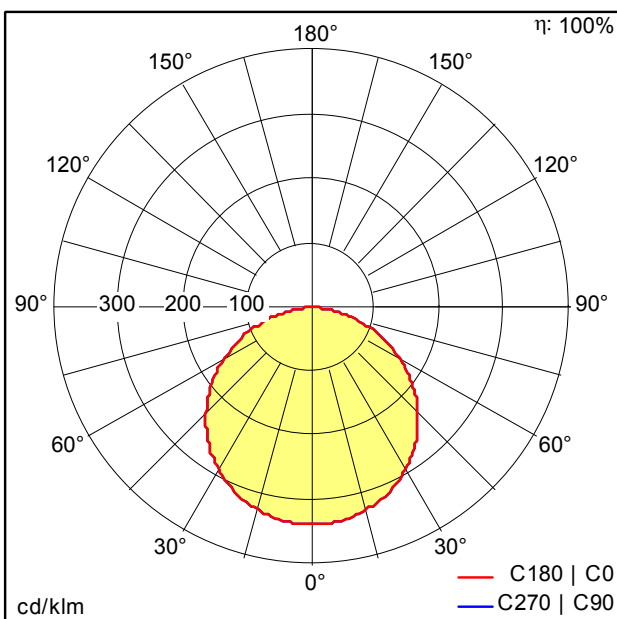
TE_LARA_F_250_RING_WH_persp.jpg



TE_LARAVARIOFLEX_M_250.wmf

Lichtverteilung

STD - Standard



TE_LARA_VARIOFLEX_250_BEZEL_840_FLEX1.idt

- Lichtquelle: LED
- Leuchten Lichtstrom*: 801 lm
- Leuchten Lichtausbeute*: 70 lm/W
- Farbwiedergabeindex min.: 80
- Ähnlichste Farbtemperatur: 3000-4000 Kelvin
- Farbortoleranz (initial MacAdam): 4
- Mittlere Bemessungslebensdauer*: L80 50000h bei 25°C
- Betriebsgerät: 1x LED_Con
- Leuchten Leistung*: 11,5 W Leistungsfaktor = 0,83
- Steuerung: Fixed output
- Total harmonic distortion (THD): 25,00 %

Die mit * gekennzeichneten Werte sind Bemessungswerte. Leistung und Lichtstrom unterliegen initial einer Toleranz von +/- 10%. Die Werte gelten, wenn nicht anders angegeben, für eine Umgebungstemperatur von 25°C.