

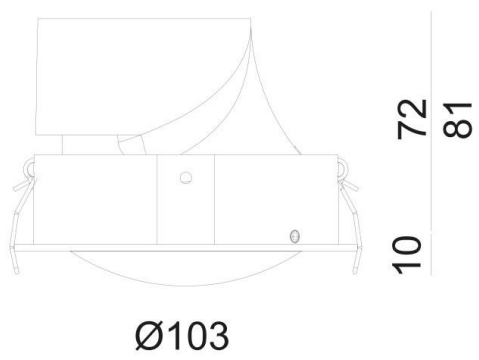
MAG

222-00288

MAG MINI R EINBAUSTRALER schwarz, ähnlich RAL 9005, Linse Ausstrahlwinkel 45°, Lichtaustritt direkt, UGR <16, drehbar 350°, schwenkbar 32°, ohne Betriebsgerät, max. 500mA, Dimmbarkeit: siehe Betriebsgerät, IP20,



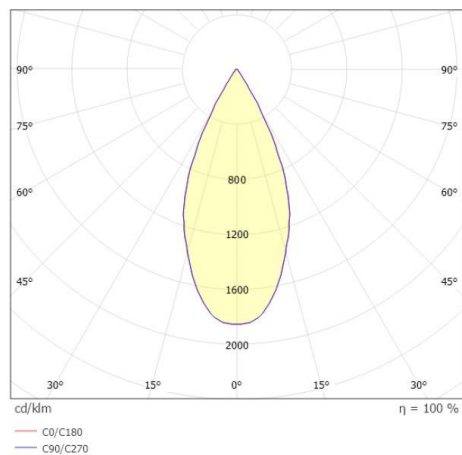
SKIZZE



TECHNISCHE DETAILS

Leuchtmittel	LED 9W
Lichtstrom [lm]	890/970
Strom Sek. [mA]	500
Lichtfarbe [K]	2700/3000K
CRI	>90
UGR	<16
Optik	Linse
Betriebsgerät	ohne Betriebsgerät
Dimmbarkeit	siehe Betriebsgerät
Lichtaustritt	direkt
Ausstrahlwinkel [°]	45°
Spannung [V]	18 VDC
Höhe [mm]	81
Durchmesser [mm]	103
D-Ausschn. [mm]	97
Einbautiefe [mm]	102
Schutzart [IP]	IP20
Schutzklasse	Schutzklasse III
Nettogewicht [kg]	1,00
Farbe Leuchte	schwarz
RAL	9005
EAN-Nummer	9010979275980
Lebensdauer [h]	L80 B10 50 000
Energieeffizienzkl.	D

LICHTVERTEILUNGSKURVE



EnergieLabel



Die Werte sind Bemessungswerte. Leistung und Lichtstrom unterliegen initial einer Toleranz von +/- 10%. Toleranz der Farbtemperatur: +/- 150 K. Die Werte gelten wenn nicht anders angegeben für eine Umgebungstemperatur von 25°C.