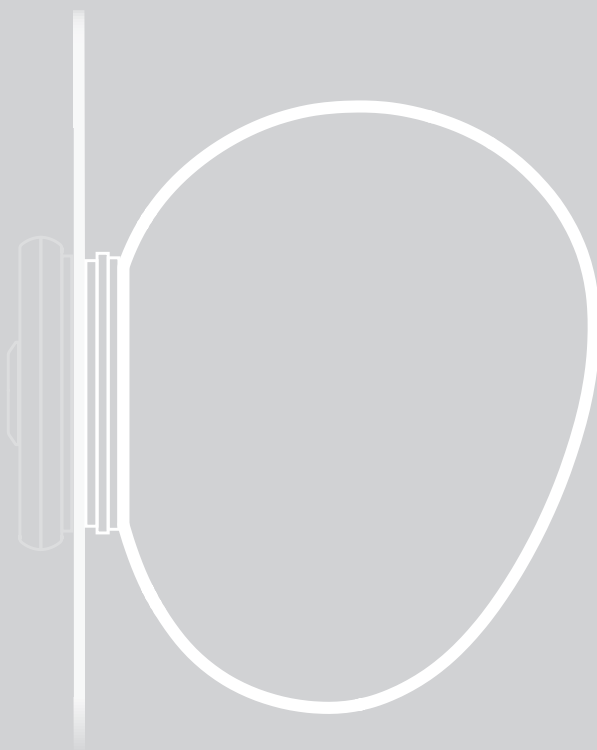


Foscarini

GREGG Piccola.

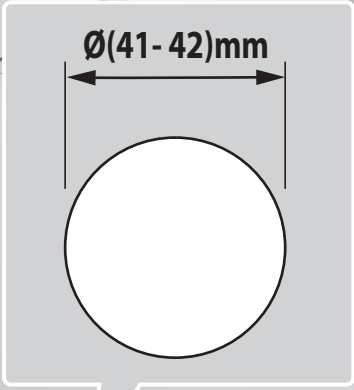
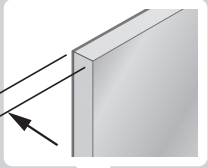
Ludovica+Roberto Palomba.

Specchio / Mirror.

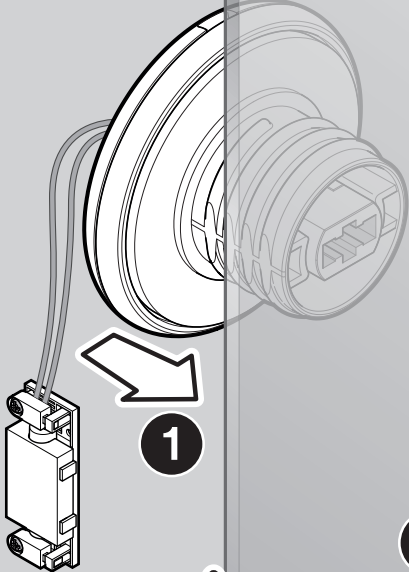


Istruzioni di montaggio
Assembly instructions

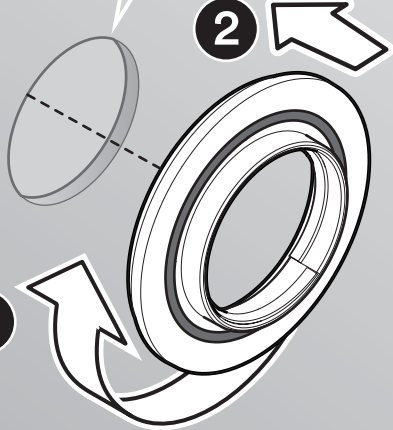
min. 3mm
max. 6mm



Ø(41-42)mm

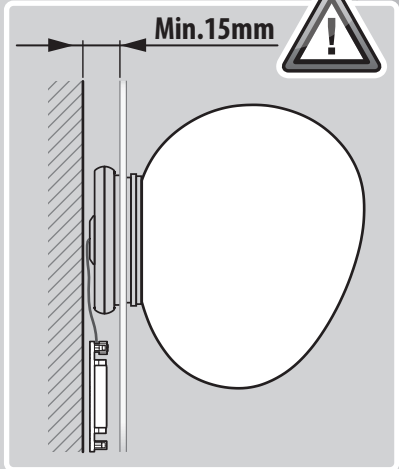


1

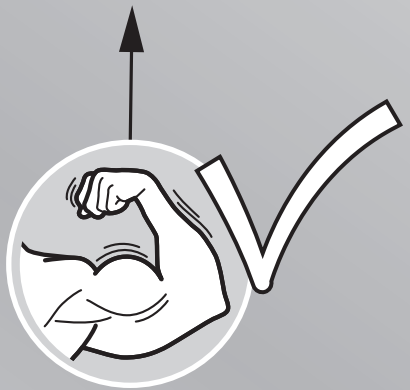


2

3



Min. 15mm



IT

La lampada mantiene il grado di protezione solo se viene alimentata collegando al morsetto in dotazione un cavo in doppio isolamento.

EN

The lamp retains an protection rating only if it is powered by connecting an double insulation cable to the terminal provided.

FR

La lampe conserve son indice d'isolation uniquement si elle est alimentée en connectant un câble à double isolation à la borne prévue à cet effet.

DE

Die Leuchte behält die Schutzklasse bei, nur wenn die mitgelieferte Klemme an einem doppelt isolierten Kabel angeschlossen wird.

ES

La lámpara mantiene el grado de protección solo si se alimenta conectando al borne que se entrega de serie un cable de doble aislamiento.

RU

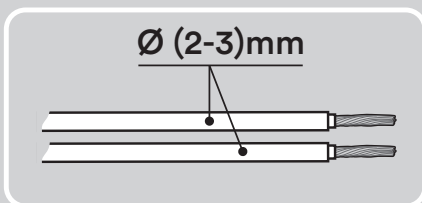
Лампа поддерживает степень изоляции только при питании путем соединения входящей в комплект клеммы с проводом двойной изоляции.

中文

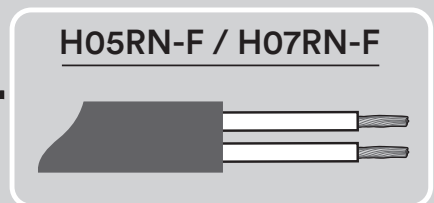
仅在将户双绝缘导线连接到配备的接线器进行供电的情况下,灯才能保持的绝缘等级。

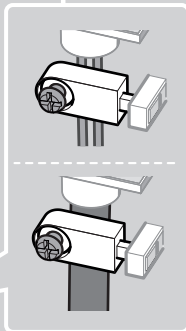
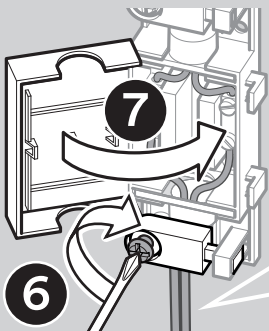
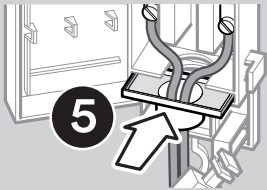
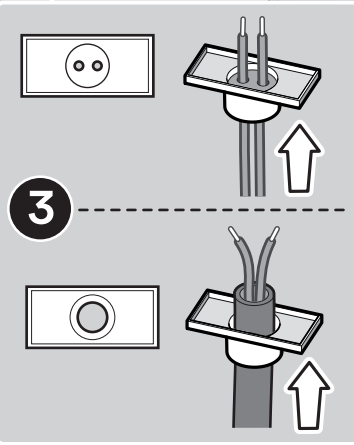
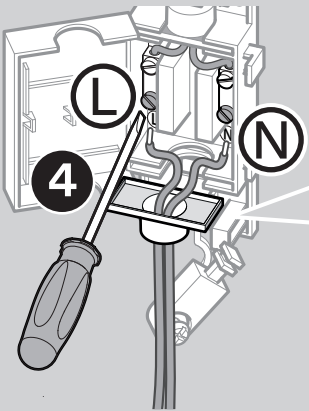
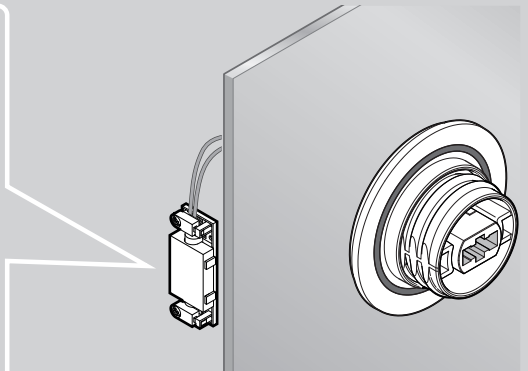
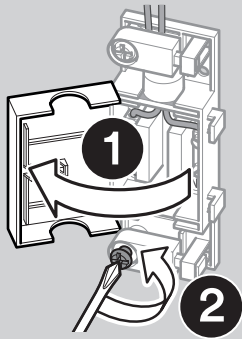
العَرَبِيَّة

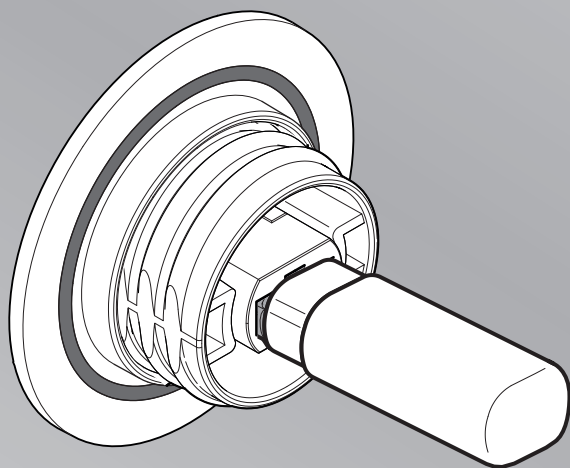
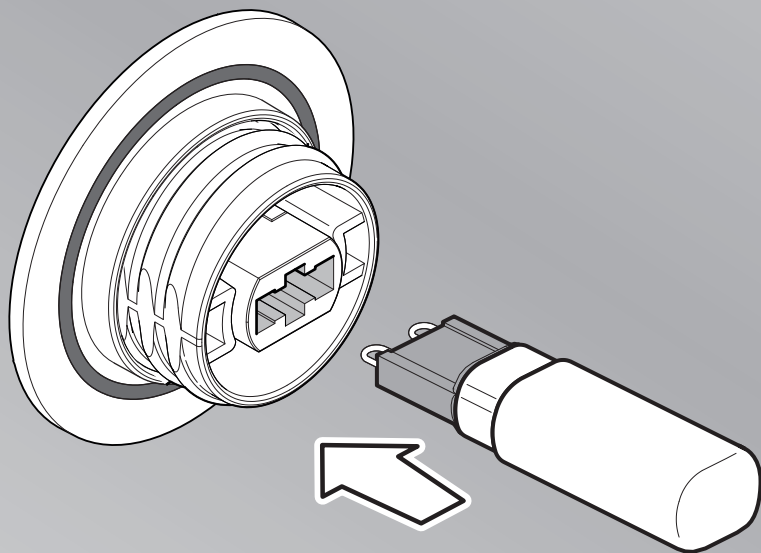
يحافظ المصباح على درجة العزل فقط إذا تم تشغيله عن طريق توصيل كابل مزدوج العزل بالجهاز المزود.

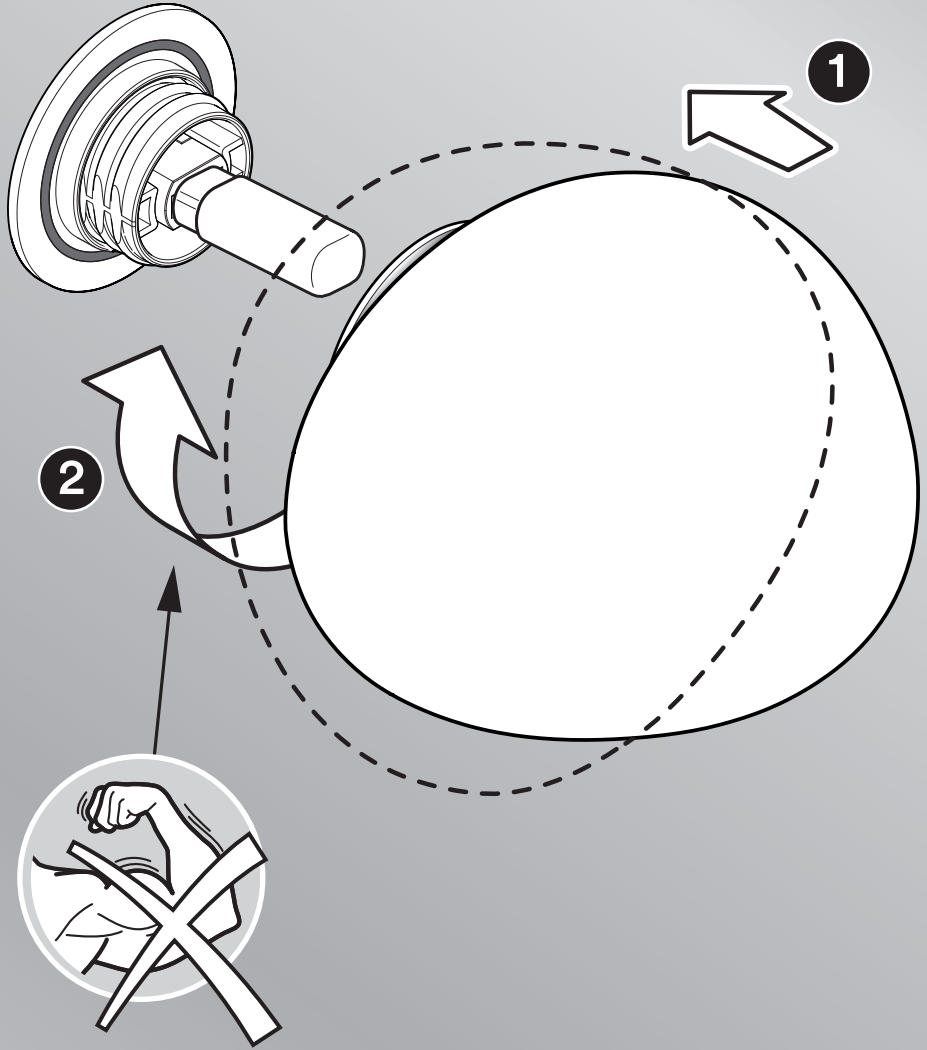


or











MAX 8W
G9
220-250V ~ 50/60Hz

IT → Avvertenze

- L'installazione e la manutenzione dell'apparecchio deve essere fatta esclusivamente da personale specializzato.
- Prima di procedere con l'installazione dell'apparecchio e comunque prima di ogni operazione di manutenzione togliere la tensione di rete.
- La sicurezza dell'apparecchio è garantita con l'uso appropriato delle seguenti istruzioni, pertanto è necessario conservarle.
- Le operazioni di montaggio o manutenzione dell'apparecchio devono essere eseguite con la massima attenzione per non danneggiare i componenti.
- L'apparecchio non deve essere installato in posizioni diverse da quelle indicate nelle istruzioni di montaggio.

FOSCARINI non potrà procedere alla sostituzione dei propri articoli per difetti di fabbricazione, se non verranno restituiti tramite rivenditore e comunque se non dopo aver accertato la natura del difetto. L'apparecchio non può essere in alcun modo modificato o manomesso, ogni modifica ne può compromettere la sicurezza rendendo lo stesso pericoloso. FOSCARINI declina ogni responsabilità per i prodotti modificati.



Istruzioni per la pulizia: non utilizzare alcool o solventi. Per la pulizia della lampada utilizzare esclusivamente un panno morbido eventualmente inumidito con acqua e sapone o detersivo neutro per lo sporco più tenace.



Attesta la conformità del prodotto alle disposizioni delle direttive comunitarie.



EAC è un marchio di certificazione che conferma la conformità delle merci alle norme dell'Unione doganale eurasiatica.



Apparecchio in doppio isolamento.

IP44

Apparecchio protetto contro la penetrazione di corpi solidi di dimensioni maggiori a 1mm e protetto contro gli spruzzi d'acqua.



Simbolo RAEE (Rifiuti Apparecchiature Elettriche ed Elettroniche). Il simbolo RAEE utilizzato per questo prodotto indica che quest'ultimo non può essere trattato come rifiuto domestico. Lo smaltimento corretto di questo prodotto contribuirà a proteggere l'ambiente. Per maggiori informazioni sul riciclaggio di questo prodotto, rivolgersi all'ufficio competente del proprio ente locale, alla società addetta allo smaltimento dei rifiuti domestici o al negozio dove è stato acquistato il prodotto.

EN → Warning

- The luminaire must only be installed and maintained by qualified staff.
- Always unplug the luminaire from the power socket before beginning installation or any sort of maintenance work.
- The safety of this luminaire is only guaranteed if the following instructions have been observed so they have to be kept for future reference.
- Assembly and maintenance of the luminaire must be performed carefully so as not to damage its components.
- The luminaire must not be installed in any position other than that shown in the instructions.

FOSCARINI will replace merchandise with manufacturing defects only if it is returned to the retailer from which it was purchased and in any event only after assessing the defect. The luminaire may in no way be modified or tampered with; any modification may compromise safety causing the luminaire to become dangerous. FOSCARINI declines all responsibility for products that are modified.



Cleaning instructions: do not use alcohol or other solvents. Use only a soft cloth to clean the lamp, dampened with water and soap or mild detergent if necessary for stubborn dirt.



It certifies the conformity of the product to the European Community low voltage directive.



EAC is a certification mark that confirms the compliance of goods with the Eurasian Customs Union standards.



Appliance with double insulation.

IP44

Luminaire protected against the penetration of solid objects greater than 1 mm and protected against splashing water.



WEEE Symbol (Waste Electrical and Electronic Equipment). The use of the WEEE symbol indicates that this product may not be treated as household waste. By ensuring this product is disposed of correctly, you will help protect the environment. For more detailed information about the recycling of this product, please contact your local authority, your household waste disposal service provider or the shop where you purchased the product.

FR → Avertissements

-L'installation et l'entretien de l'appareil doivent être fait exclusivement par du personnel qualifié.

-Avant de procéder à l'installation de l'appareil, ainsi qu'avant toute opération d'entretien, il est nécessaire de couper le courant au disjoncteur.

-La sûreté de l'appareil n'est garantie qu'en suivant scrupuleusement les instructions ciaprès. Il est donc nécessaire de les conserver.

-Le montage et les manipulations de l'appareil devront être exécutés avec la plus grande attention pour ne pas abîmer ses composants.

-L'appareil ne peut pas être installé dans une autre position que celle indiquée dans les instructions de montage.

FOSCARINI n'échangera ses articles défectueux que par l'intermédiaire d'un revendeur et de toute façon après avoir vérifié le défaut. L'appareil ne peut être modifié ou altéré de quelque manière que ce soit, toute modification peut compromettre la sécurité de celui-ci en le rendant dangereux. FOSCARINI décline toute responsabilité pour les produits modifiés.



Instructions pour le nettoyage : ne pas utiliser d'alcool ou solvants. Pour le nettoyage de la lampe utiliser exclusivement un chiffon doux, humecté si nécessaire, avec de l'eau et du savon ou avec un détergent neutre pour les salissures les plus tenaces.



Il atteste la conformité du produit aux dispositions des directives communautaires.



EAC est une marque de certification qui confirme la conformité des marchandises aux normes de l'Union douanière eurasiennne.



Appareil doté de double isolation.

IP44

Appareil protégé contre la pénétration des corps solides aux dimensions supérieures à 1 mm et protégé contre les projections d'eau de toutes directions.



Symbole WEEE (Waste Electrical and Electronic Equipment, Déchets électriques et d'équipement électronique). L'utilisation du symbole RAEE indique que ce produit ne peut pas être traité comme déchet domestique. Assurez-vous de vous débarrasser de ce produit selon les lois en vigueur. Vous aiderez ainsi à protéger l'environnement. Pour plus d'informations détaillées sur le recyclage de ce produit, veuillez contacter les autorités locales, le fournisseur de service de mise au rebut des déchets domestiques ou le magasin où vous avez acheté le produit.

DE → Wichtige Hinweise

- Die Installation und die Unterhaltung des Geräts müssen durch qualifiziertes Personal erfolgen.
- Vor Installation des Geräts und vor Durchführung von Wartungsarbeiten gleich welcher Art den Strom abschalten.
- Die Sicherheit dieses Artikels wird nur durch die strikte Befolgung der nachfolgenden Betriebsanleitung gewährleistet. Bitte heben sie diese unbedingt auf.
- Alle Arbeiten an der Leuchte müssen mit der größtmöglichen Sorgfalt erfolgen, um die Bauteile nicht zu beschädigen.
- Die Leuchte darf nur nach den in der Betriebsanleitung aufgeführten Positionen montiert werden.

FOSCARINI ersetzt Fabrikationsfehler nur über den zuständigen Händler und auf jeden Fall nach Feststellung des Fehlers. Der Apparat darf auf keinen Fall verändert oder unerlaubt geöffnet werden, jede Veränderung desselben kann die Sicherheit in Frage stellen und somit gefährlich werden. FOSCARINI lehnt jede Verantwortung für unsachgemäß behandelte Produkte ab.



Reinigungsvorschriften: Weder Alkohol noch Lösungsmittel verwenden. Bei der Reinigung der Leuchte darf man ausschließlich weiche Tücher verwenden. Eventuell kann man dies mit Wasser und Seife oder mit einem neutralen Reinigungsmittel anfeuchten.



Das Zeichen bestätigt die Übereinstimmung des Produkts mit den Bestimmungen der EU-Richtlinien.



EAC ist ein Zertifizierungszeichen, das bestätigt, dass die Waren den Normen der eurasischen Zollunion entsprechen.



Gerät mit doppelter Isolierung.

IP44

Das Gerät ist gegen das Eindringen von Festkörpern größer als 1 mm und gegen das Eindringen von Spritzwasser geschützt.



Symbol WEEE (Waste Electrical and Electronic Equipment). Durch Verwendung des RAEE-Symbols weisen wir darauf hin, dass dieses Produkt nicht als normaler Haushaltsmüll behandelt werden darf. Sie tragen zum Schutze der Umwelt bei, indem sie dieses Produkt korrekt entsorgen. Genauere Informationen zum Recycling dieses Produkts erhalten sie von ihrer Stadtverwaltung, von ihrem Müllabfuhrunternehmen oder im Laden, in dem sie das Produkt erworben haben.

ES → Advertencias

- La instalación y mantenimiento del aparato deben realizarse por un profesional.
- Antes de proceder a la instalación del aparato y en cualquier caso antes de efectuar cualquier operación de mantenimiento, corte la tensión de red.
- La seguridad del aparato está garantizada sólo con el uso de estas instrucciones, por lo tanto es necesario guardarlas puntualmente en el futuro.
- Las operaciones de montaje o manutención del aparato deben seguirse con la máxima atención para no dañar los componentes.
- El aparato no debe ser instalado en distinta posición de aquella que se indica en las instrucciones de montaje.

FOSCARINI no podrá proceder a la sustitución de sus artículos por defectos de la fabricación, si no vienen tramitados a través del punto de venta. El aparato no puede ser en ningún caso modificado o forzado, cualquier modificación puede comprometer la seguridad haciéndolo peligroso.

FOSCARINI declina cualquier responsabilidad por los productos modificados.



Instrucciones para limpiar la lámpara : no emplear alcohol ni disolventes. Para la limpieza de la lámpara, utilizar exclusivamente un paño suave. En caso de suciedad más resistente, humedecer el paño con agua y jabón o un detergente neutro.



Esta certifica si el producto es conforme a las disposiciones de las normas de la comunidad económica europea.



EAC es una marca de certificación que confirma el cumplimiento de las mercancías con las normas de la Unión Aduanera de Euras.



Aparato en doble aislamiento.

IP44

Aparato protegido contra la penetración de cuerpos sólidos de un tamaño superior a 1 mm y protección contra las salpicaduras de agua.



Símbolo RAEE (Residuos de aparatos eléctricos y electrónicos). El símbolo RAEE en un producto indica que éste no se puede eliminar como cualquier otra basura. Si garantiza la eliminación correcta del producto, ayudará a proteger el medio ambiente. Para obtener más informaciones sobre el reciclaje del mismo, póngase en contacto con las autoridades locales pertinentes, con el proveedor de servicios de recogida de basura o con el establecimiento donde adquirió el producto.

RU → Внимание!

- Установка и техническое обслуживание прибора должны выполняться только специализированным персоналом.
- Перед установкой прибора и перед любой операцией по техническому обслуживанию отключите напряжение.
- Безопасность прибора гарантируется при правильном соблюдении следующих инструкций, которые необходимо сохранить.
- Операции по сборке или обслуживанию прибора должны выполняться максимально внимательно во избежание повреждения компонентов.
- Запрещается устанавливать прибор в положениях, отличных от указанных в инструкциях по сборке.

FOSCARINI не сможет приступить к замене своих изделий, имеющих производственные дефекты, если изделия не будут возвращены через магазин и только после установления характера дефекта. Запрещается вносить в прибор какие-либо модификации или портить его. Любые модификации могут повлиять на безопасность прибора, сделав его опасным. Foscarini снимает с себя любую ответственность в отношении модифицированных изделий.



Инструкции для очистки: запрещается использовать спирт и растворители. Для очистки светильника используйте исключительно мягкую тряпку, которую можно смочить водой и мылом или, в случае, более стойких загрязнений, нейтральным моющим средством.



Свидетельствует о соответствии изделия положениям директив ЕС.



EAC – это знак сертификации, который подтверждает соответствие товаров нормам Таможенного союза Евразийского экономического союза.



Прибор с двойной изоляцией.

IP44

Аппарат защищен от проникновения твердых тел размером более 1 мм, а также защищен от водяных брызг.



Символ RAEE (Отходы электрического и электронного оборудования). Символ RAEE, используемый для этого изделия, указывает на то, что это изделие не должно утилизироваться с бытовыми отходами. Правильная утилизация этого продукта поможет защитить окружающую среду. За дополнительной информацией о вторичной переработке этого изделия обратитесь в соответствующий отдел ваших местных органов, в организацию, занимающуюся утилизацией бытовых отходов или в магазин, где было приобретено изделие.

中文 → 警告

- 灯具的安装与维护只能由专业人士执行。
- 在安装灯具之前，在任何维护操作之前，请切断电源。
- 安装说明书使用妥当，可确保灯具安全，因此，说明书需要妥善保管。
- 灯具安装或维护操作应小心翼翼，以避免造成部件损坏。
- 灯具安装位置不得与安装说明书中指定位置不同。

如果部件不经过经销商返回，如果未查明缺陷性质，FOSCARINI 不能因制造缺陷进行部件更换。灯具绝对不能擅自更改或拆开，任何更改均可能损害灯具安全，造成危险。FOSCARINI 对更改后的产品不负任何责任。



注意：切勿使用酒精或溶剂。清洁灯泡时，必须使用一块软布，对于污垢，蘸上水和中性的肥皂或洗涤剂。



双绝缘灯具。

IP44

灯具防止大于1.2mm 的固体物体侵入，防止的水侵入。

العَرَبِيَّة ← تحذير

- يجب أن يتم تركيب وصيانة الجهاز فقط من قبل أشخاص متخصصين.

- ينبغي فصل التيار الكهربائي قبل البدء في تركيب الجهاز وعلى أي حال قبل إجراء أي عملية صيانة له.

- يتم ضمان سلامة الجهاز من خلال الاستخدام السليم للتعليمات التالية، لذلك يجب الحفاظ عليها.

- يجب عدم تركيب الجهاز في أوضاع مختلفة عن تلك الموضحة في تعليمات التركيب.

- يجب تنفيذ عمليات تركيب الجهاز أو صيانتها مع الحرص على تجنب إتلاف المكونات.

ين تصعب FOSCARINI قادرة على استبدال اجزاء بالجهاز نتيجة لعيوب التصنيع إذا لم يتم إرجاعها بواسطة تاجر التجزئة وعلى أي حال ليس بعد التأكد من طبيعة العيب.

لا يمكن تعديل الجهاز بأي شكل من الأشكال أو العبث به، وقد يشكل أي تعديل خطر على سلامة الجهاز مما يجعله خطير. تخلي شركة FOSCARINI مسؤوليتها تماما عن المنتجات المعدلة.



تعليمات التنظيف : يجب عدم استخدام الكحول أو المذيبات .
لتنظيف المصباح، استخدم فقط قطعة قماش ناعمة مبللة قليلاً
بالماء الدافئ والصابون أو منظف محايد للاتساخات العنيدة.



نشهد أن المنتج يتوافق مع أحكام توجيهات المجتمع



هي علامة اعتماد تؤكد مطابقة السلع لقواعد الاتحاد الجمركي الأوراسيوي
EAC شهادة المطابقة الأوراسيوية



جهاز ذو عزل مزدوج.

IP44

إن الجهاز محمي من اختراق الأجسام الصلبة الأكبر من 1 ملم ومحمي من
رذاذ الماء



الرمز RAEE يشير إلى (نفايات المعدات الكهربائية والإلكترونية)

يشير الرمز RAEE الموجود على هذا المنتج إلى أنه لا

ينبغي التعامل معه كنفايات منزلية.

سيساعد التخلص السليم من هذا المنتج على حماية البيئة. للمزيد من

المعلومات حول إعادة تدوير هذا المنتج، يُرجى الإتصال بمكتب

السلطة المحلية المختصة أو الشركة المعنية بالتخلص من النفايات

المنزلية أو المتجر الذي اشترت منه المنتج.

FOSCARINI

Foscarini SpA
via delle Industrie 27
30020 Marcon / Venezia / Italy
T +39 041 595 3811
foscarini@foscarini.com

Foscarini Spazio Monforte
Corso Monforte 19
20122 / Milano / Italy
T +39 02 870 71320
spaziomonforte@foscarini.com

Foscarini Inc / Foscarini Spazio Soho
20 Greene Street, New York
NY / 10013 / USA
T +1 212 247 2218
T +1 212 257 4412 | Showroom
foscarini.inc@foscarini.com
spaziosoho@foscarini.com

Foscarini Japan K.K.
Tokyo / Japan
foscarini.jpn@foscarini.com

Foscarini International Co., Ltd.
Shanghai, China
foscarini.china@foscarini.com

Azienda certificata
UNI EN ISO 9001
UNI EN ISO 14001

Follow us:



foscarini.com