

Eco R 68 SD



IP 65



Vorderseite front



W

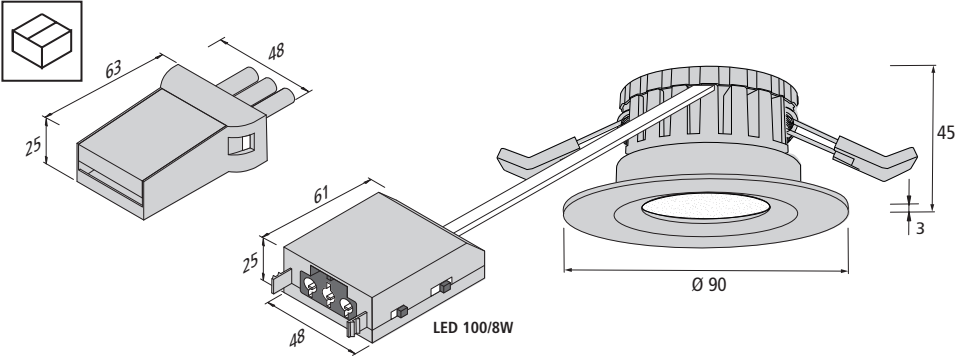
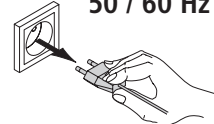
5 W / 8 W



L70/B10 ≥ 54.000 h



220 - 240 V
50 / 60 Hz

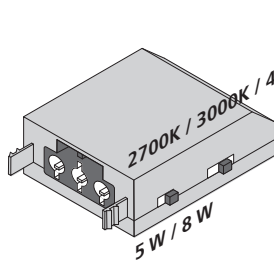


LED 100/8W

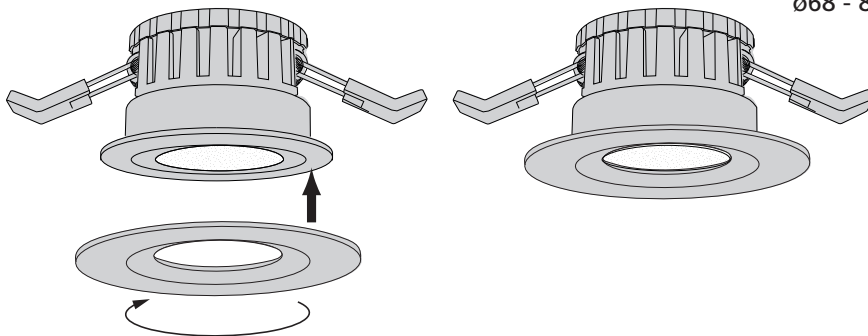
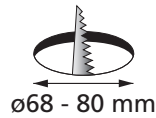


kompatibel mit
compatible with

- Wieland GST18
- Adels AC166G



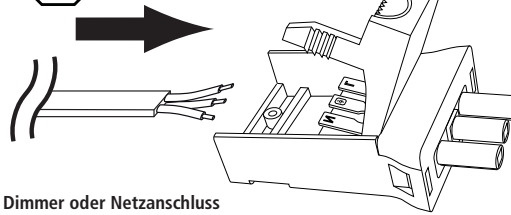
Duale Leistung und Lichtfarbe über
Schalter wählbar
Dual wattage control and light
colour selectable via switch



Dekorring (muss extra bestellt werden) mittels Bayonetverschluss aufschrauben. Rastet hörbar ein.
Screw on the decorative ring (must be ordered separately) using the bayonet catch. Engages audibly.

Nachdruck auch auszugsweise verboten.
Erklärung der Symbole: <http://www.hera-online.de/de/fachliches.html>

Eco R 68 SD



Dimmer oder Netzanschluss
Dimmer or Mains supply

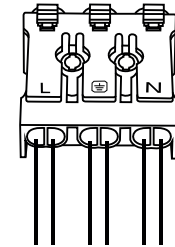


zugelassene Phasen- oder -abschnittsdimmer
authorised leading or trailing edge dimmer

- Busch 2247U
- Busch 6513U-102
- Jung 266GDE
- Jung 1711DE
- Jung 1731DD
- GIRA 117600/I03



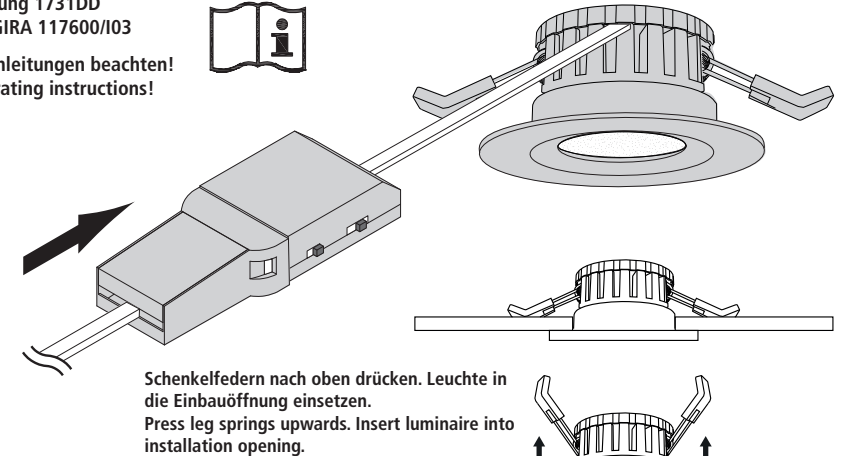
Bedienungsanleitungen beachten!
Observe operating instructions!



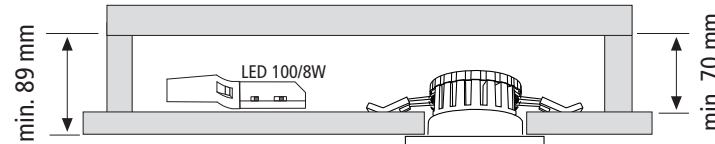
braun oder rot (L)
brown or red (L)

blau oder schwarz (N)
blue or black (N)

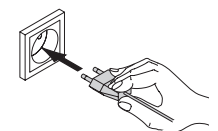
grün-gelb
green-yellow



Schenkelfedern nach oben drücken. Leuchte in
die Einbauöffnung einsetzen.
Press leg springs upwards. Insert luminaire into
installation opening.



Leuchte nicht mit wärmedämmen-
dem Material abdecken!
Do not cover luminaire with heat
insulation material!



Reproduction of this document in whole or part is forbidden.
Explanation of the Symbols: <http://www.hera-online.de/en/technical-information.html>

Hera Hera GmbH & Co. KG
Dieselstraße 9
32130 Enger / Germany

Montage- und Bedienungsanleitung

Hera LED Einbauleuchte

Typ Eco R 68 SD

Bestimmungsgemäße Verwendung

LED-Einbauleuchte mit Trafo, dimmbar mit Phasenan- oder -abschnittsdimmer. Duale Leistungsregelung 5W / 8 W wählbar. Als Möbelleuchte gemäß VDE 0710 Teil 14/04.82 zum Einbau in Möbel zugelassen. Nur für den Betrieb im Innenbereich geeignet.



1. Beim Austausch von defekten Teilen dürfen nur Originalteile verwendet werden.
2. Alle Steckverbindungen immer bis zum Anschlag einführen.
3. Die Einbauabstände müssen eingehalten werden. Bei Nichtbeachtung besteht Überhitzungsgefahr.
4. Die Lichtquelle dieser Leuchte ist nicht ersetzbar; wenn die Lichtquelle ihr Lebensdauerende erreicht hat, ist die gesamte Leuchte zu ersetzen.
5. Anschluß nur an spezielle LED - Konverter Hera Typ LED 100/...W mit konstantem Ausgangsstrom 100mA max.
6. Werden andere als die angegebenen LED - Konverter eingesetzt, übernimmt Hera keine Gewährleistung.
7. Die Gesamtbelastung darf die Transformatoren-Nennleistung nicht überschreiten.
8. Ein fester Netzanschluß darf nur durch eine Elektrofachkraft oder unterwiesenes Personal unter Beachtung der einschlägigen Vorschriften (insbesondere VDE - Vorschriften) erstellt werden.
9. Leuchte nicht ohne aufgeschraubten Dekorring betreiben.



Entsorgen Sie elektrische Geräte nicht im Hausmüll, nutzen Sie die Sammelstellen in Ihrer Gemeinde. Wenn Sie das Gerät durch ein neues ersetzen, ist der Verkäufer gesetzlich verpflichtet, das alte mindestens kostenlos zur Entsorgung entgegenzunehmen.

Nachdruck auch auszugsweise verboten.

Erklärung der Symbole: <http://www.hera-online.de/de/fachliches.html>

Assembly and operating Instructions

Hera Recessed LED Luminaire

Type Eco R 68 SD

Intended use

Recessed LED Luminaire with converter, dimmable with leading or trailing edge dimmer. Dual wattage control 5W / 8W selectable. Approved as a furniture luminaire in accordance with VDE 0710 part 14/04.82 for installation in furniture. This product is for indoor use only.



1. Faulty parts should only be replaced with original parts.
2. Always fully insert all plug connections.
3. The specified installation distances must be maintained. This warning must be observed to avoid the risk of overheating.
4. The light source of this luminaire is not replaceable; when the light source reaches its end of life the whole luminaire must be replaced.
5. Connection only to special LED - Converter Hera Type LED 100/...W with a constant output current 100mA max.
6. Hera grants no warranty when other LED converters as the prescribed converters are used.
7. The total load may not exceed the nominal load of the converter.
8. Permanent mains connection or the assembly must be referred to a qualified electrician. Installation has to be made according to Local and National Electric Codes.
9. Do not operate the luminaire without the decorative ring screwed on.



Do not dispose of electrical appliances in household waste, use separate collection facilities. When replacing old appliances with new ones, the retailer is obliged by law to accept to take back your old appliance for disposal free of charge.

Reproduction of this document in whole or part is forbidden.

Explanation of the Symbols: <http://www.hera-online.de/en/technical-information.html>

Hera® Hera GmbH & Co. KG
Dieselstraße 9
32130 Enger / Germany