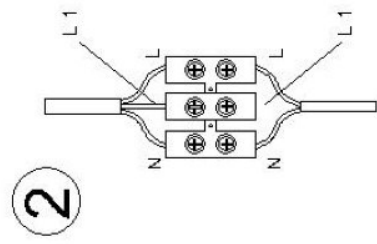
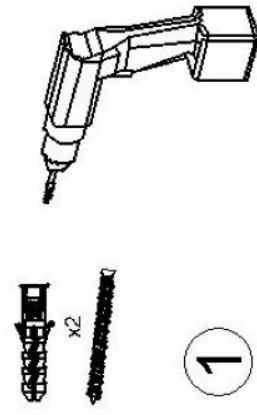
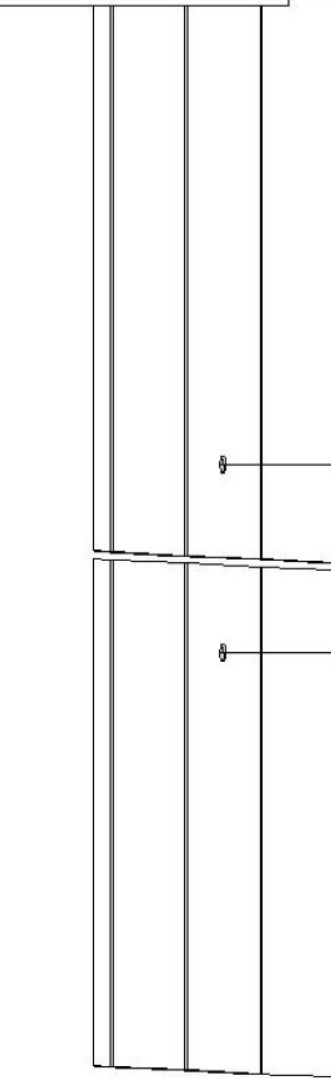
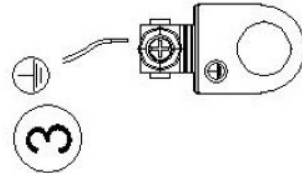
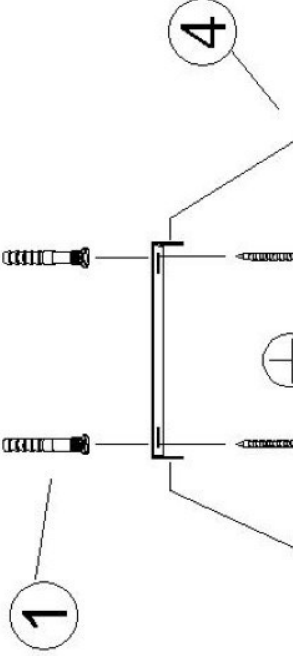


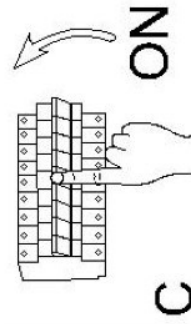
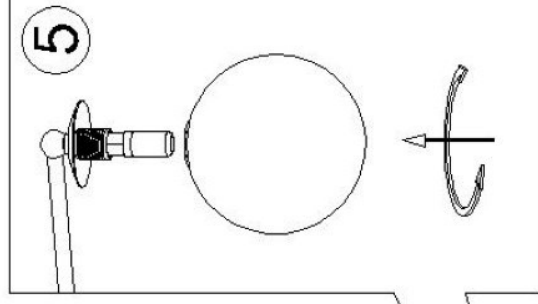
B



1



3



ON

Instrukcja montażu / installation instructions / Montageanleitung
Żyrandol/Chandelier/Kronleuchter