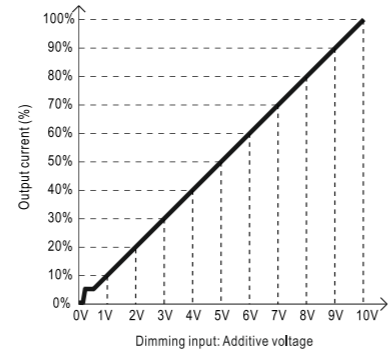
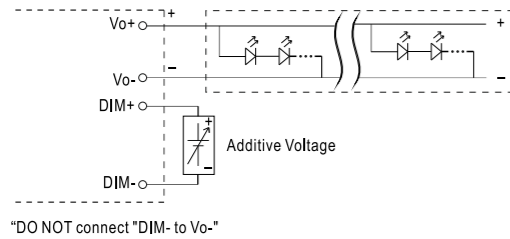


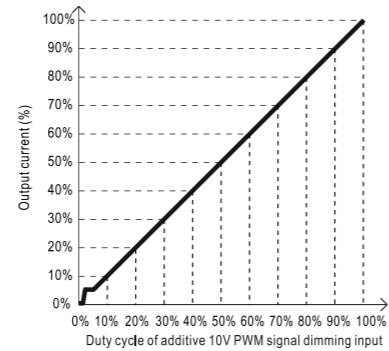
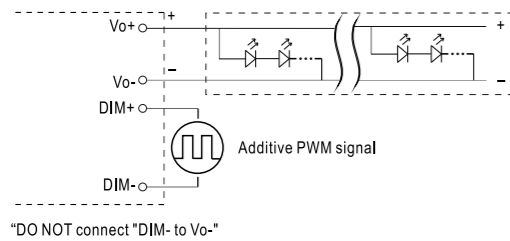
※ 3 in 1 dimming function

- Output constant current level can be adjusted by applying one of the three methodologies between DIM+ and DIM-: 0 ~ 10VDC, or 10V PWM signal or resistance.
- Direct connecting to LEDs is suggested. It is not suitable to be used with additional drivers.
- Dimming source current from power supply: 100µA (typ.)

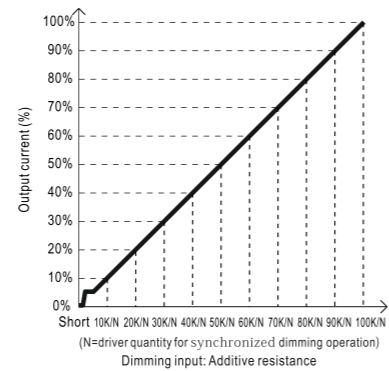
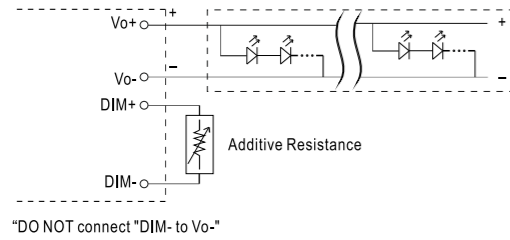
◎ Applying additive 0 ~ 10VDC



◎ Applying additive 10V PWM signal (frequency range 100Hz ~ 3KHz):



◎ Applying additive resistance:

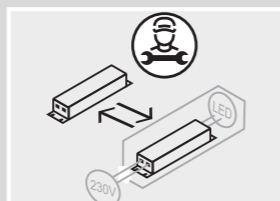


- Note : 1. Min. dimming level is about 6% and the output current is not defined when 0% < I_{out} < 6%.
 2. The output current could drop down to 0% when dimming input is about 0kΩ or 0Vdc, or 10V PWM signal with 0% duty cycle.

LED x 85.6W
 3000K - CRI 95
 220-240V 50/60 Hz

INCLUSO
 INCLUDED

Questo prodotto contiene una sorgente luminosa di classe di efficienza energetica
 This product contains a light source of energy efficiency class
 Dieses Produkt enthält eine Lichtquelle der Energieeffizienzklasse
 Ce produit contient une source lumineuse de classe d'efficacité énergétique
 Este producto contiene una fuente luminosa de clase de eficiencia energética
 Этот артикул содержит источник света высокого класса энергоэффективности.

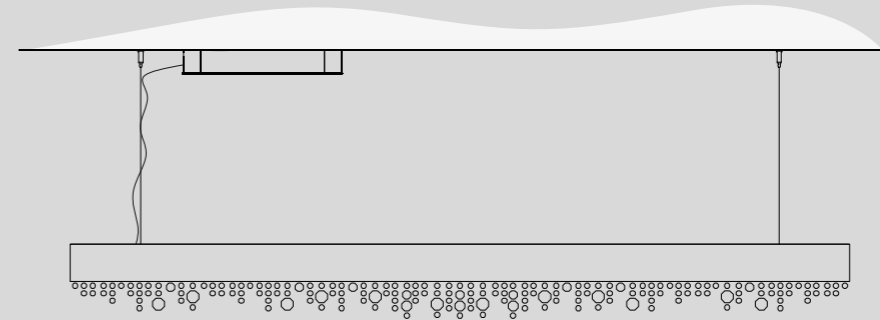


MASIERO s.r.l.
 Art. OLA' S8 OV 210
 220-240V 50/60 Hz
 UP LED x 15.6W - 3000K
 DOWN LED x 70.2W - 3000K
 MADE IN ITALY

vers. 2022 - Rev.02 - 06 2022

Masiero s.r.l. via Peschiere, 53
 31032Casale sul sile, Treviso, Italy
 info@masierogroup.com

OLÁ S8 OV 210 LED LIGHTING



design by Fly Design Studio

Grazie per aver scelto una creazione MASIERO.

Da oltre 30 anni i nostri artigiani della luce curano ogni singolo pezzo, dalla progettazione alla realizzazione, con professionalità e passione. Il risultato è un prezioso oggetto d'arte di grande eleganza ed assoluta esclusività. Eventuali piccole imperfezioni sono dovute alla lavorazione esclusivamente artigianale che rappresenta la peculiarità di questa creazione unica ed irripetibile.

Thank you for having chosen a MASIERO creation.

For over 30 years our artists of light have taken care of every single piece, from design to production, with expertise and passion. The result is a valuable piece of art of great elegance and absolute exclusivity. Any possible imperfections are due to the only handmade processing and are the peculiarity of this unique object.

Wir danken Ihnen für die Wahl eines MASIERO Schöpfung.

Seit über 30 Jahren kümmern sich unsere Lichts-Künstler um jedes einzelne Stück, vom Design bis zur Produktion, mit Kompetenz und Leidenschaft. Das Ergebnis ist ein wertvolles Kunstwerk mit großer Eleganz und absolute Exklusivität. Die Handverarbeitung kann leichte Ungenauigkeiten und Veränderungen hervorgerufen: dabei handelt es sich um Vorzüge als um Fehler, da sie Zeugen der handwerklichen, manuellen Verarbeitung sind.

Merci d'avoir choisi une création MASIERO.

Depuis 30 ans, nos artisans prennent soin de chaque détail avec passion et professionnalisme, de la phase de projet à la phase de réalisation. Le résultat est un objet d'art précieux, d'une extrême élégance, et un produit exclusif. Les éventuelles petites imperfections que vous pourriez constater, sont dues à ce travail artisanal, qui constitue la particularité de ces créations uniques.

Gracias para haber elegido una creación MASIERO.

Durante más de 30 años nuestros artesanos de la luz cuidan cada pieza, desde el diseño hasta la producción, con profesionalidad y pasión. El resultado es un precioso objeto de arte de gran elegancia y absoluta exclusividad. Eventuales pequeñas imperfecciones son debidas a la elaboración exclusivamente artesanal que representa la peculiaridad de esta creación única e irrepitible.

Спасибо за выбор продукции MASIERO.

Более 30 лет наши художники заботятся о каждой модели, от разработки до реализации, с профессионализмом и страстью. В результате, все наши изделия являются уникальными произведениями искусства. Любые небольшие различия или недостатки связаны с ремесленной обработкой и являются особенностью уникального изделия.

MASIERO



UNI EN ISO 9001:2015
 UNI EN ISO 14001:2015

Fig. A

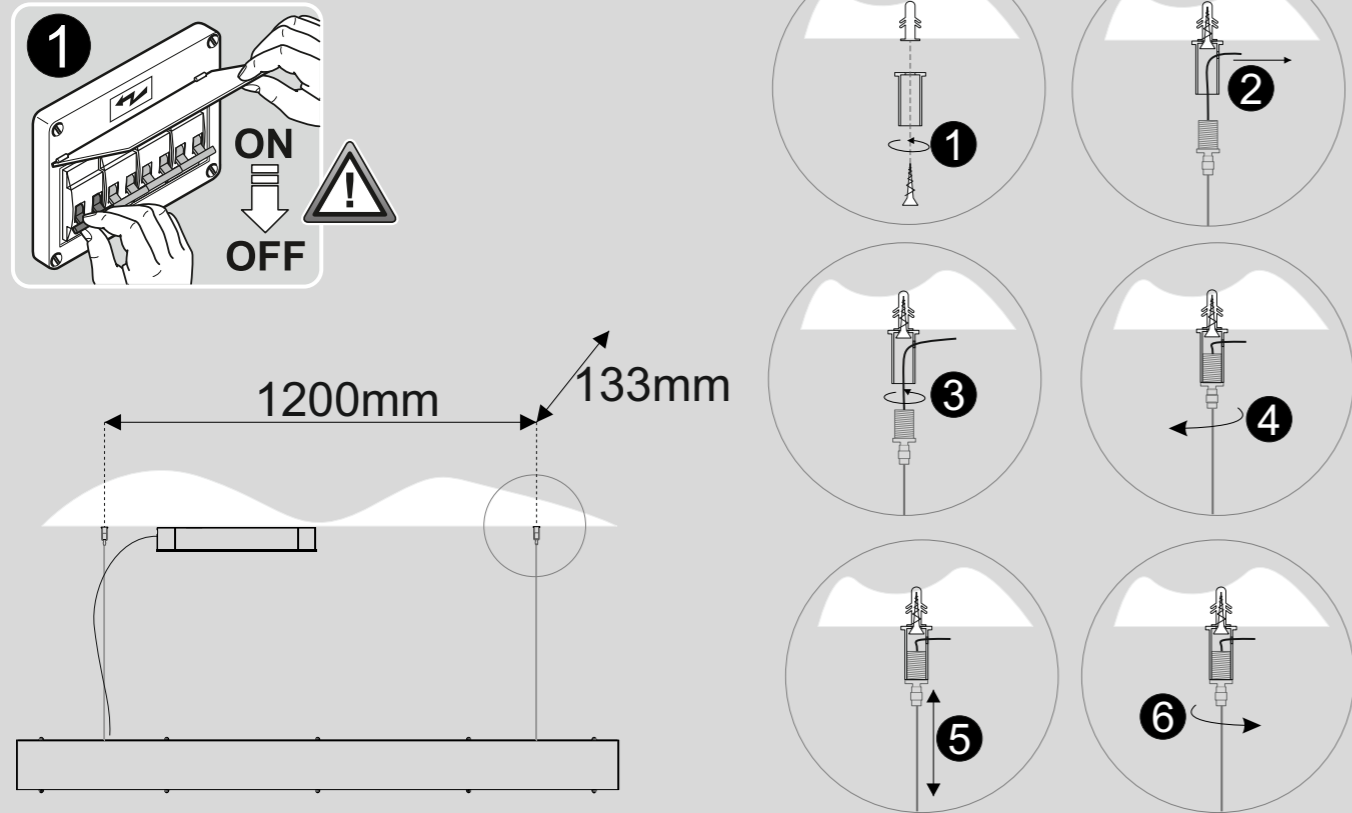


Fig. B

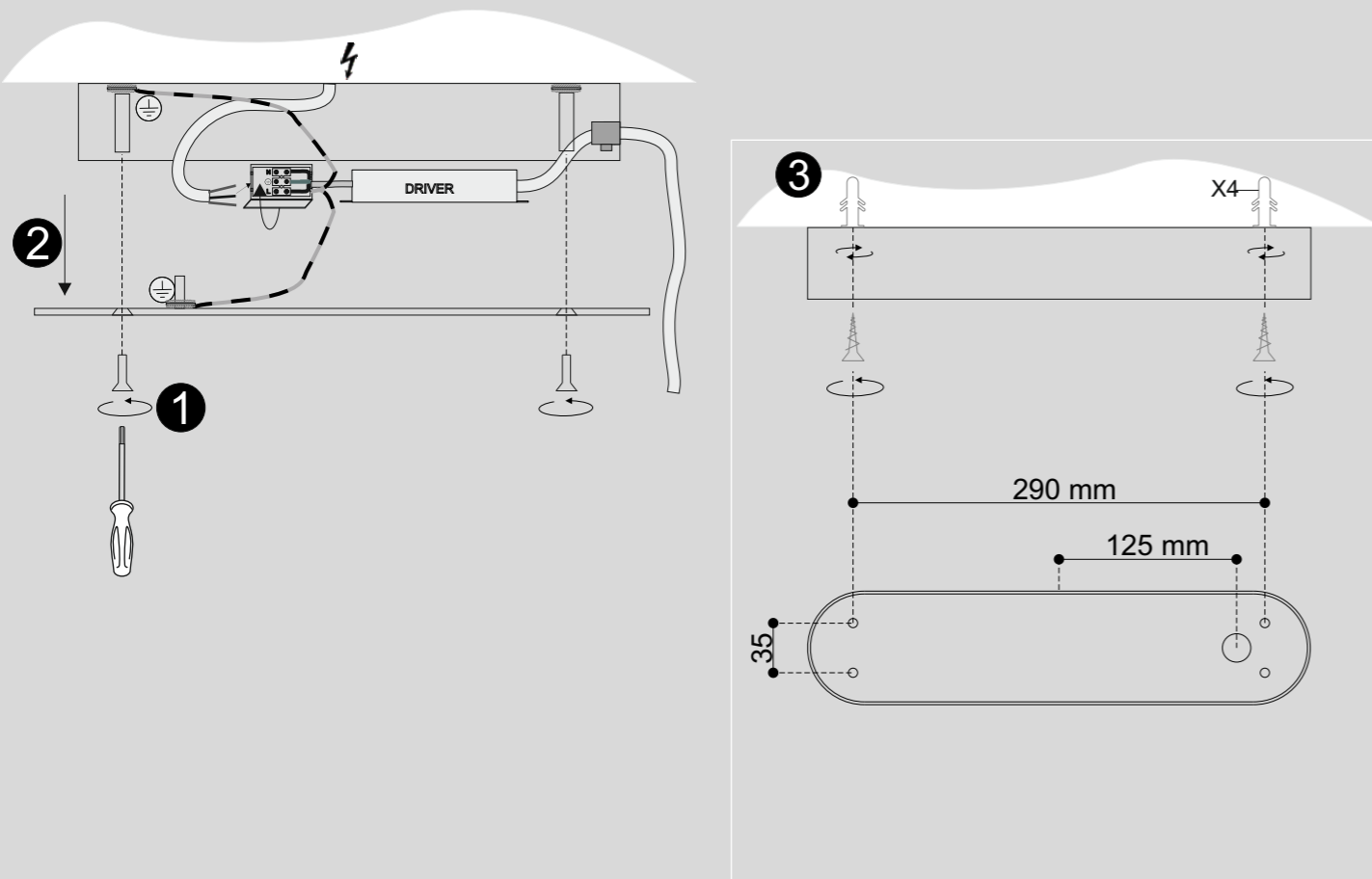


Fig. C

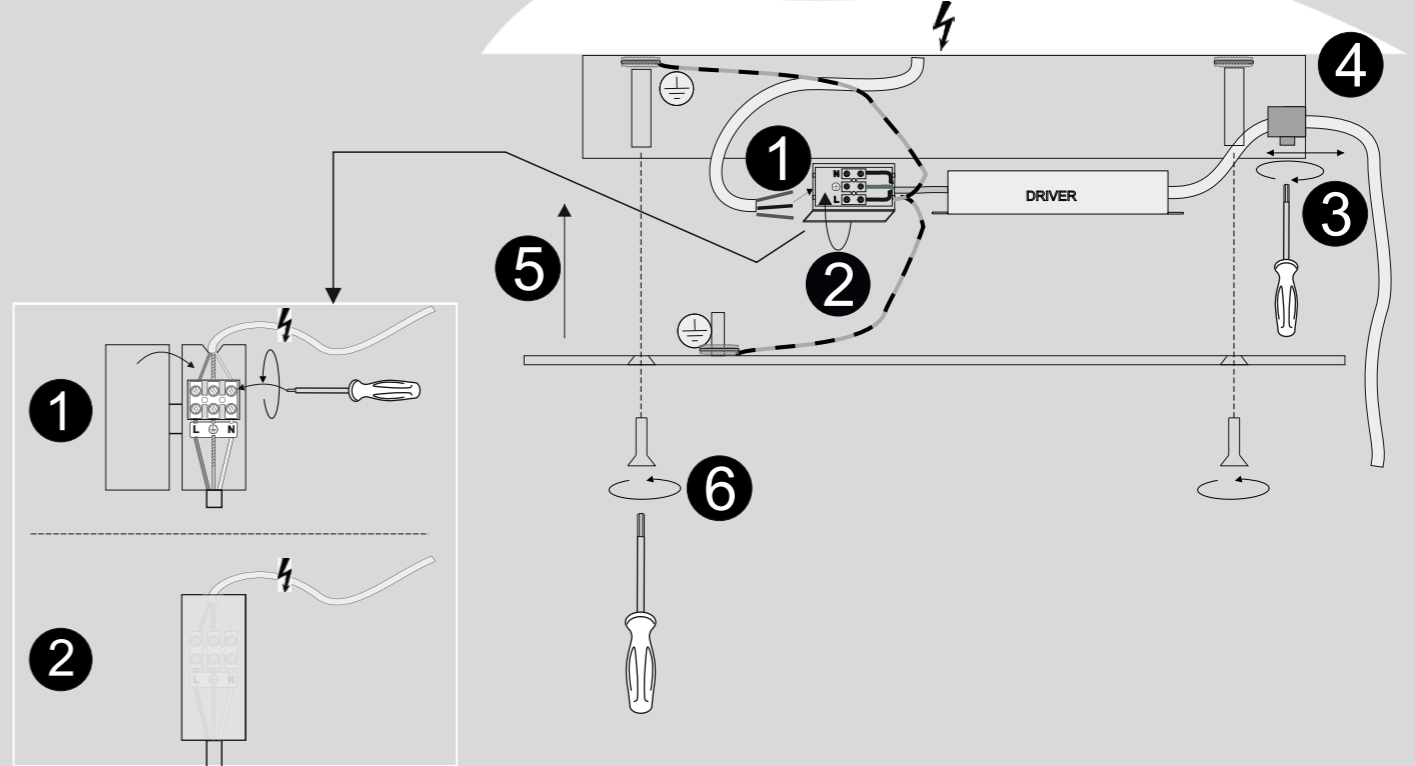


Fig. D

