



## Perlina USB

Nina Mair

Wandleuchte Perlina USB LED 8.8W SW 2700-3000-4000K TOUCH DIMMING Mattgold 391lm

### Technische Merkmale

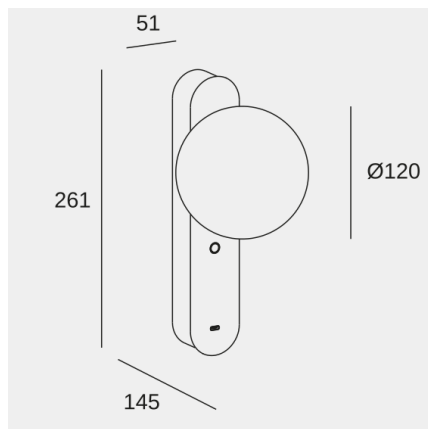
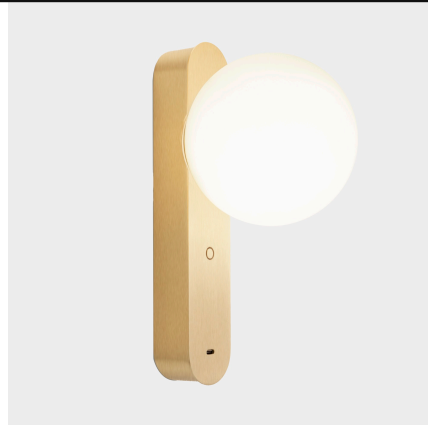
- Gesamtleistung Leuchte: 8.8W
- Reallumen: 391 (3000K)
- Reale Lm/W: 44
- Farbtemperatur (CCT): SW 2700-3000-4000K
- Material Körper: Edelstahl AISI 304
- Oberfläche Körper: Mattgold
- Material Diffusor: Glas
- Oberfläche Diffusor: OPAL
- Spannung / Frequenz: 220-240V/50-60Hz
- Dimmungsprotokoll: TOUCH DIMMING
- Power Factor: NULL
- Lebensdauer: 50,000h L80B20
- Garantie: 5 Jahre
- Leicht recycelbare Leuchte



### Lichttechnische Daten

- CRI: 90
- MacAdam steps: 3
- photobiologisches Risiko: RG1
- UGR quer: 29.5
- UGR longitudinal: 29.5

Lampenfassung	Menge	LED-Leistung (W)
LED	1	7.2W



Das Bild entspricht möglicherweise nicht dem Artikel. LedsC4 behält sich das Recht vor, Änderungen an den Komponenten des Produkts vorzunehmen. Die Daten zu Intensität, Leistung und Farbtemperatur können herstellereitigen Änderungen unterliegen.

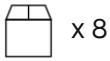


## Perlina USB

Nina Mair

Wandleuchte Perlina USB LED 8.8W SW 2700-3000-4000K TOUCH DIMMING Mattgold 391lm

### Logistik



x 8

Nettogewicht (Kg): 0.91

Gewicht in kg (verpackt): 1.89

Packing: 205mm x 205mm x 375mm

Das Bild entspricht möglicherweise nicht dem Artikel. LedsC4 behält sich das Recht vor, Änderungen an den Komponenten des Produkts vorzunehmen. Die Daten zu Intensität, Leistung und Farbtemperatur können herstellereitigen Änderungen unterliegen.