



Flamingo

Design by Antoni Arola & Eric Rodríguez

VIBIA
LIGHT IS CREATION

ASSEMBLY INSTRUCTIONS

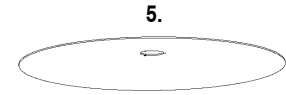
INSTRUCCIONES DE MONTAJE

MONTAGEANLEITUNG

SUPPLIED MATERIAL

MATERIAL SUMINISTRADO

GELIEFERTES MATERIAL



	1510	1520	1530	1540	1550	1560
1 Gloves / Guantes / Handschuhe	1 un.	1 un.	1 un.	1 un.	1 un.	1 un.
2 Components bag / Bolsa componentes / Tütchen mit Teilen	1 un.	1 un.	1 un.	1 un.	1 un.	1 un.
3 Levelling disc / Disco nivelador / Ausgleichsscheibe	1 un.	1 un.	1 un.	1 un.	1 un.	1 un.
4 Decorative cover / Embellecedor / Blende	1 un.	1 un.	1 un.	1 un.	1 un.	1 un.
5 Shades / Pantallas / Schirme	2 un.	2 un.	3 un.	2 un.	4 un.	4 un.
6 Lighting fixture / Estructura luminaria / Leuchten-Struktur	1 un.	1 un.	1 un.	1 un.	1 un.	1 un.

TECHNICAL SPECIFICATIONS

ESPECIFICACIONES TÉCNICAS

TECHNISCHE DATEN

1510.	Net Weight / Peso Neto / Netto-Gewicht	4,7 Kg		2 x LED 5,6W 500mA					~ 50 Hz
1520.	Net Weight / Peso Neto / Netto-Gewicht	3,8 Kg		2 x LED 5,6W 500mA					~ 50 Hz
1530.	Net Weight / Peso Neto / Netto-Gewicht	7 Kg		3 x LED 5,6W 500mA					~ 50 Hz
1540.	Net Weight / Peso Neto / Netto-Gewicht	4 Kg		1 x LED 5,6W 500mA					~ 50 Hz
1550.	Net Weight / Peso Neto / Netto-Gewicht	8,8 Kg		3 x LED 5,6W 500mA					~ 50 Hz
1560.	Net Weight / Peso Neto / Netto-Gewicht	10,2 Kg		3 x LED 5,6W 500mA					~ 50 Hz

- Class I. Product with an additional protection cable (grounds).
Clase I. Aparato con un cable protector adicional (toma de tierra).
- Klasse I. Apparat mit zusätzlichen Schutzleiter (Erdkabel).
Product protected against solid object as big as or bigger than 12 mm. No protection against water.
Producto protegido contra la penetración de cuerpos sólidos de tamaño igual o superior a 12 mm.
Sin protección al agua.
Produkt ist geschützt gegen das Eindringen von Fremdkörpern >12mm. Kein Schutz gegen Eindringen von Wasser.
- Product that CAN be in contact with normally-flammable materials (wood or others).
Está permitido que el producto marcado con este símbolo esté en contacto con materiales normalmente inflamables (maderas u otros).
Es ist erlaubt Produkte mit diesem Etikett auf normal entflammaren Oberflächen (Holz usw.) zu montieren.
- Alternating current
Corriente alterna
Wechselstrom

Caution / Precaución / Vorsicht

- (EN)**
- Before assembling and installing this product, carefully read the following:**
- Switch off the mains before installing the lamp.
 - To install on the ceiling, always choose the most adequate fixing tools for the ceiling material.
 - If the steel cable or the power cord of this lamp is damaged, it must be replaced only by the manufacturer or their technical service or by a person capacitated to this effect to avoid any risk.
 - This lamp is for indoor use only, excluding bathrooms or any type of humid surface.
 - We recommend reading the manual before installing the lamp. Keep these instructions for future reference.
 - At least two people are needed to install and uninstall the lamp.
 - Use these gloves to touch the lamp during the installation to avoid smudges and dirt on its surface.



X 2

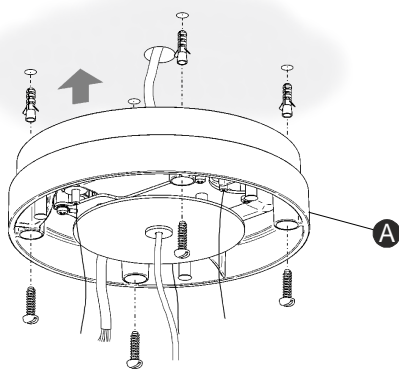
- (ES)**
- Antes de proceder al montaje e instalación de esta luminaria, leer detenidamente las siguientes consideraciones.**
- Desconectar el suministro eléctrico antes de proceder a la instalación de la luminaria.
 - Para el montaje de la luminaria al techo elegir los elementos de fijación mas adecuados en función del soporte de instalación.
 - Si el cable flexible o cordón de esta luminaria está dañado, deberá sustituirse exclusivamente por el fabricante o su servicio técnico, o por una persona con cualificación equivalente con objeto de evitar cualquier riesgo
 - Esta luminaria es apta únicamente para su uso en interior, excepto en baños o cualquier tipo de superficie húmeda.
 - Recomendamos leer el manual antes de iniciar la instalación de la luminaria. Guardar estas instrucciones para futuras consultas.
 - Para el montaje y desmontaje de esta luminaria se recomienda la participación de un mínimo de dos personas.
 - Utilice estos guantes para manipular la luminaria durante el montaje y evitar un posible trasvase de suciedad de sus manos.

- (D)**
- Bevor Sie mit der Montage dieser Leuchte beginnen, sollten Sie die folgenden Hinweise in aller Ruhe lesen und berücksichtigen.**
- Schalten Sie vor dem elektrischen Anschluss den Strom ab.
 - Wählen Sie passend zu der Vorrichtung für die Deckenmontage der Leuchte das dafür geeignetste Begegnungsmaterial.
 - Wenn das Kabel dieser Leuchte beschädigt werden sollte, muss es ausgetauscht werden. Dies darf ausschließlich nur durch den Fabrikanten, seinem Kundendienst oder einer hierfür qualifizierten Person geschehen, um jegliche Gefahr ausschließen zu können.
 - Diese Leuchte ist ausschließlich für den Gebrauch im Innenbereich vorgesehen, außer Bädern oder anderen Feuchträumen.
 - Wir empfehlen vor Montagebeginn die Anleitung zu lesen. Bewahren Sie die Anleitung für etwaige zukünftige Fragen auf.
 - Für Montage und Demontage dieser Leuchte wird die Beteiligung von mindestens 2 Personen empfohlen.
 - Benutzen Sie diese Handschuhe während der Montage, um keinen Schmutz der Hände auf die Leuchte zu übertragen.



X 2

1



EN

IMPORTANT NOTICE:

Switch of the mains before installing the lamp.

1. After running the electric cable from your power supply through the opening, fix the box (A) to the ceiling with suitable screws and plugs (not supplied).

2. After running the cable through the pullout protection (C), connect the light fitting to the mains power supply at the terminal block (D) as follows:

Dimmable 1-10V: Connect terminal **N** and **T/T** at the terminals as shown, while connecting the line running through the dimmer in your installation at terminal **L**. Connect the electronic control signal lines at the terminals **+** - shown (see diagram X).

Adjustable with a switch: Connect terminal **L**, **N** and **T/T** at the terminals as shown.

At the terminal **PUSH** shown on the second terminal block connect the additional line leading to the switch in your installation (see diagram Y).

Non-dimmable: Connect **N** and **T/T** at the terminals as shown, while connecting the line running through the switch in your installation at terminal **L**. (See diagram Z).

NOTE: For Casambi connection, follow the instructions shown in the attached sheet.

For more information, visit <https://casambi.com>

Dimmable with the DALI system: Connect terminal **L**, **N**, **T/T**, while connecting the DALI control digital signal lines at terminals **1** and **2** (see diagram W).

ES

IMPORTANTE:

Desconectar el suministro eléctrico antes de realizar la instalación de la luminaria.

1. Después de pasar el cable eléctrico de su instalación por el orificio, fijar la caja (A) al techo con los tornillos y tacos mas adecuados (no suministrados).

2. Después de pasar el cable por la pieza anti-tirones (C), efectuar la conexión de la luminaria a la red eléctrica en el bloque de conexión (D) de la siguiente manera:

Regulable 1-10V: Conectar polo **N** y **T/T** en los polos según se indica, mientras que en el polo **L** conectar la línea que pasa por el regulador de su instalación. En los polos indicados **+** - de la segunda regleta conectar las líneas de señal de control electrónico. (Ver Diagrama X).

Regulable con pulsador: Conectar polo **L**, **N** y **T/T** en los polos según se indica. En el polo indicado **PUSH** de la segunda regleta conectar la línea adicional que pasa por el pulsador de su instalación. (Ver Diagrama Y).

Sin regulación: Conectar **N** y **T/T** en los polos según se indica, mientras que en el polo **L** conectar la línea que pasa por el interruptor de su instalación. (Ver Diagrama Z).

NOTA: Si conecta la luminaria utilizando el módulo Casambi, lea las indicaciones del documento adjunto.

Para más información diríjase a la web <https://casambi.com>

Regulable con sistema DALI: Conectar polo **L**, **N**, **T/T**, mientras que en los polos **1** y **2** conectar las líneas de señal digital de control DALI. (Ver Diagrama W).

D

WICHTIG:

Schalten Sie den Strom ab bevor Sie die Leuchtenmontage realisieren.

1. Führen Sie das Stromkabel durch die Öffnung und befestigen Sie den Baldachinkasten (A) mit passenden (nicht im Lieferumfang enthaltenen) Schrauben und Dübeln an der Decke.

2. Führen Sie das Kabel nun durch die Zugentlastung (C) und schließen Sie anschließend die Leuchte wie folgt beschrieben im Anschlussblock (D) an das Stromnetz an:

Dimmbar 1-10V: Schließen Sie Pol **N** und **TT** wie angezeigt an die Pole an, während Sie an Pol **L** die durch den Dimmer verlaufende Leitung anschließen. An den gekennzeichneten Polen der zweiten Klemmleiste die Leitungen anschließen, die zu den Kontrollleuchten führen **+** - (S. Anschluss-Schema X).

Dimmbar mit Tastenregulierung: Schließen Sie Pol **L**, **N** und **T/T** an den entsprechend angezeigten Polen an. An dem gekennzeichneten **PUSH** Pol der zweiten Klemmleiste die Zusatzleitung für die Tastenregulierung Ihrer Installation anschließen. (S. Anschluss-Schema Y).

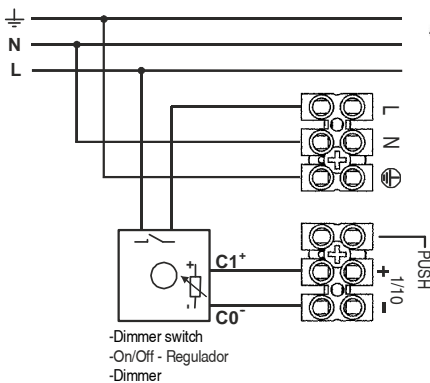
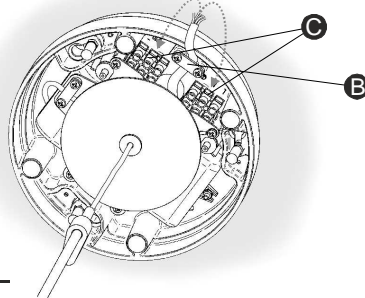
Ohne Dimmer: Schließen Sie **N** und **TT** wie angezeigt an die Pole an, während Sie an den **L**-Pol die durch den Schalter verlaufende Leitung anschließen. (S. Anschluss-Schema Z).

HINWEIS: Wenn Sie die Leuchte mit dem Modul Casambi anschließen, lesen Sie die Anweisungen im beiliegenden Dokument.

Weitere Informationen finden Sie auf der Website <https://casambi.com>

Mit DALI-System dimmbar: Führen Sie an Pol **L**, **N**, **T/T** den Anschluss durch, während Sie die Pole **1** und **2** an die Leitungen anschließen, die zur digitalen DALI-Kontrolle führen. (S. Anschluss-Schema W).

2

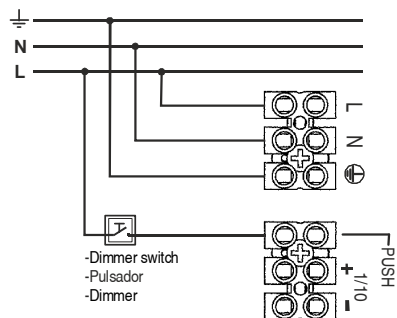


1-10V SYSTEM DIMMING
Diagram X

REGULACIÓN MEDIANTE SISTEMA 1-10 V
Diagrama X

DIMMABLE 1-10V-SYSTEM
Anschlusschema X

-Dimmer switch
-On/Off - Regulador
-Dimmer

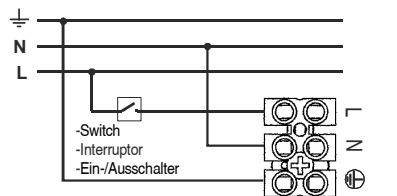


SWITCH DIMMING
Diagram Y

REGULACIÓN MEDIANTE PULSADOR
Diagrama Y

DIMMER MIT TASTEN-REGULIERUNG
Anschlusschema Y

-Dimmer switch
-Pulsador
-Dimmer

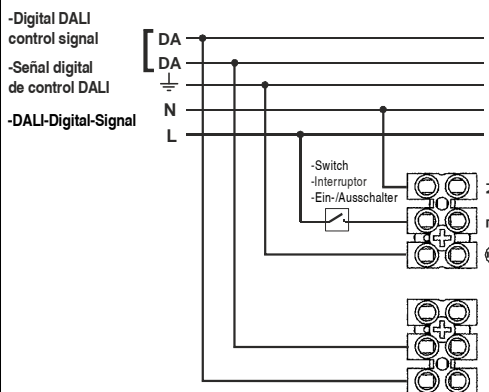


NO DIMMING / SMART CASAMBI
Diagram Z

SIN REGULACIÓN / REGULACIÓN CASAMBI
Diagrama Z

OHNE DIMMER / SMART CASAMBI
Anschlusschema Z

-Switch
-Interruptor
-Ein-/Ausschalter



DALI SYSTEM DIMMING
Diagram W

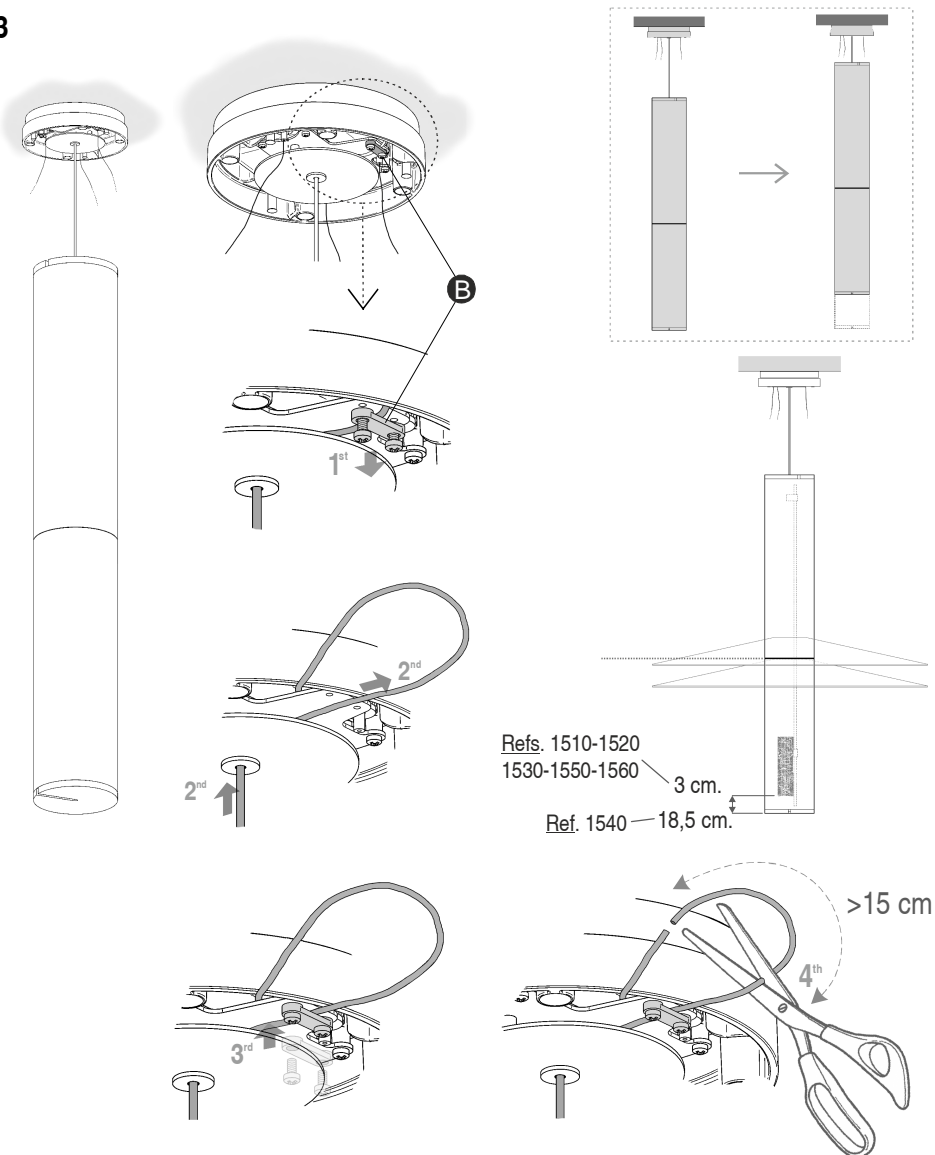
REGULACIÓN MEDIANTE SISTEMA DALI
Diagrama W

DIMMABLE MIT DALI-SYSTEM
Anschlusschema W

-Digital DALI control signal
-Señal digital de control DALI
-DALI-Digital-Signal

DALI 1
DALI 2

3



EN

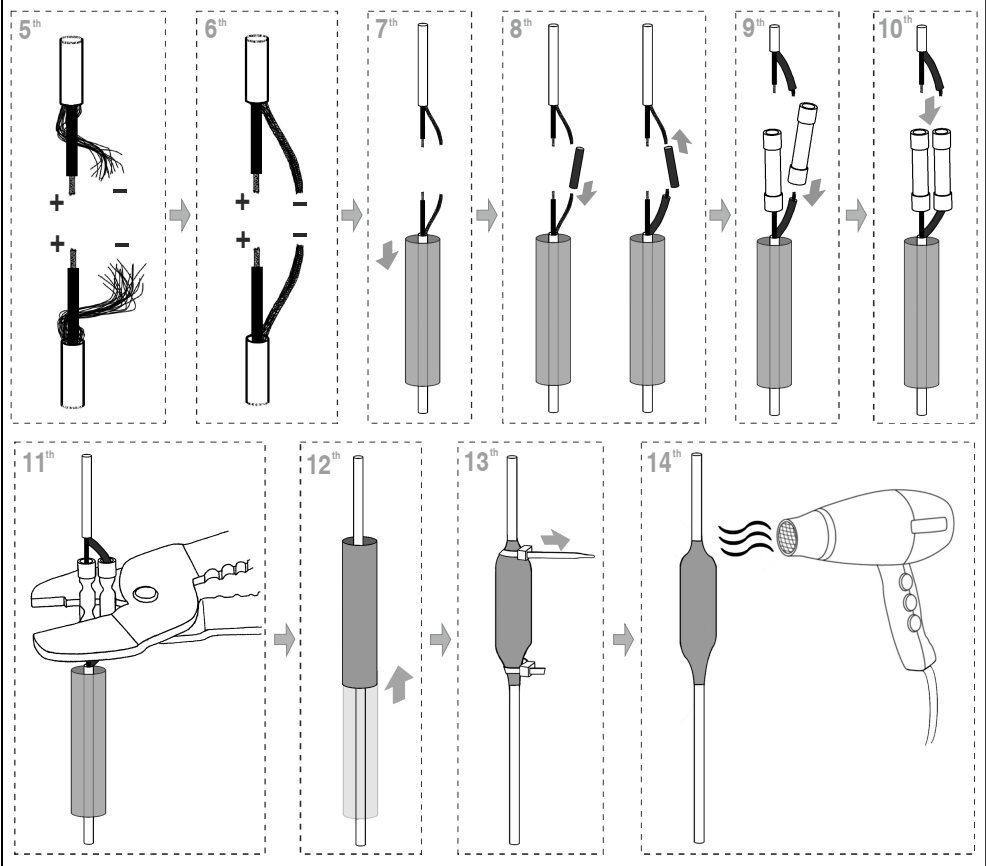
3. Set the height of the light fitting:
 Loosen or remove the pullout protection (B).
 Pull the cable to the desired height, and tighten the pullout protection once more.
NOTE: To help you decide the height, the mark printed on the protective tube indicates the position of the bottom shade.
 The distance from the end of the tube to the first spotlight is 3 cm., except on ref. 1540 where it is 18,5 cm.
 If you reduce the length of the light fitting by more than 15 cm., the excess cable exposed inside the ceiling rose must be cut off in order to avoid damage to it by overheating.
 Connect the ends of the cable using the components in the bag supplied. Proceed as described in the drawings (steps 4 to 14).

ES

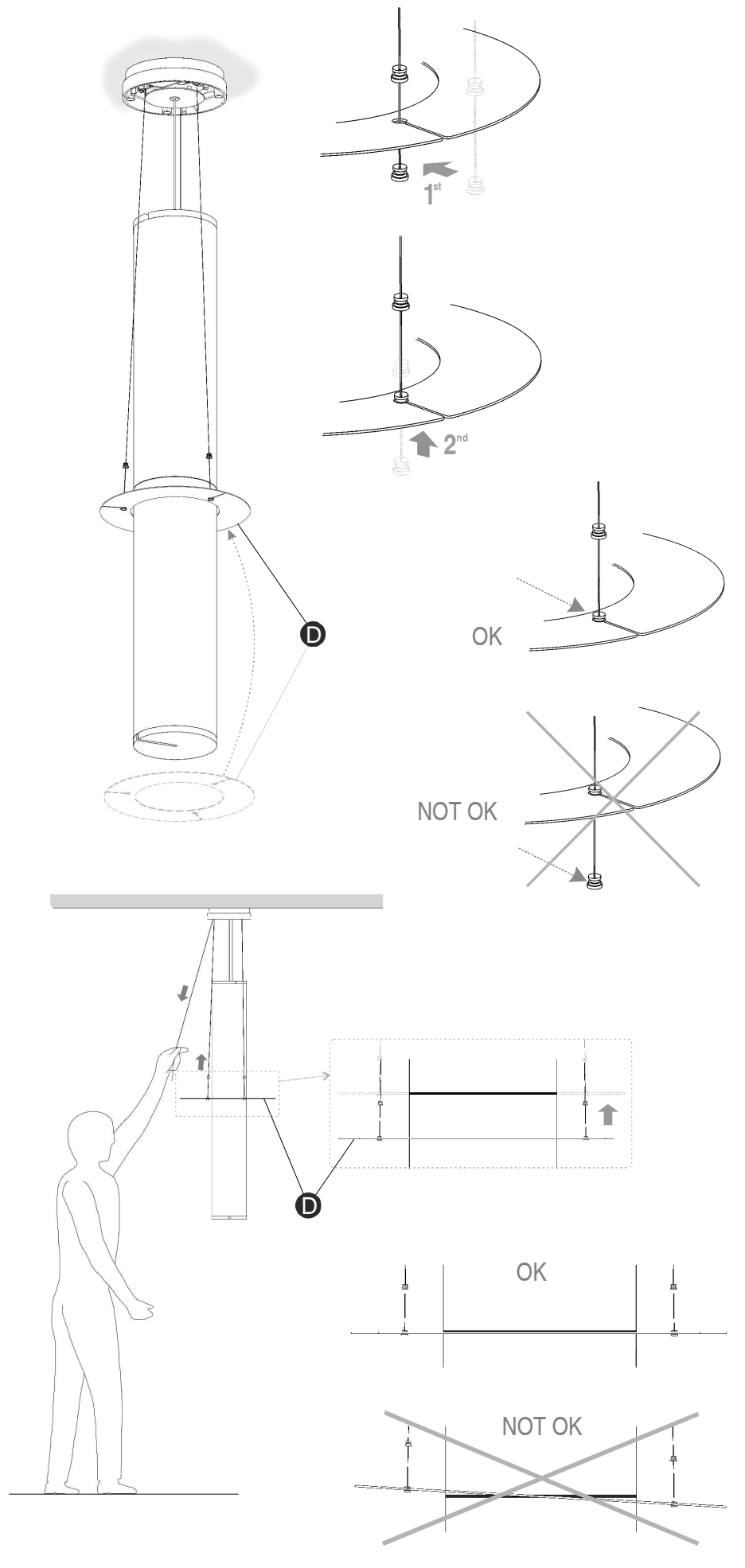
3. Ajustar la altura de la luminaria:
 Aflojar o quitar la pieza anti-tirones (B).
 Tirar del cable hasta la altura deseada, y volver a apretar la pieza anti-tirones.
NOTA: Para ayudarle a decidir la altura, la marca impresa en el tubo de protección indica la posición a la que quedará la pantalla inferior.
 Desde el final del tubo hasta el primer foco, la distancia es de 3 cm., excepto en la ref. 1540 que es de 18,5 cm.
 Si reduce la longitud de la luminaria más de 15 cm., se debe cortar el exceso de cable descubierto en el interior del florón, con el fin de evitar el deterioro de este por sobrecalentamiento.
 Conectar los extremos de los tramos de cable utilizando los componentes de la bolsa suministrada. Proceder según se describe en los dibujos (pasos 4 al 14).

D

3. Stellen Sie die Höhe der Leuchte ein:
 Lockern oder entfernen Sie die Zugentlastungen (B).
 Ziehen Sie solange am Kabel, bis die gewünschte Höhe erreicht ist und befestigen Sie Zugentlastungen wieder.
HINWEIS: Die Kennzeichnung auf dem Schutzrohr zeigt Ihnen die Position des unteren Schirms an, dies dient Ihnen als Orientierung zur Höheneinstellung.
 Der Abstand vom Ende des Rohres bis zum ersten Strahler beträgt 3 cm. In der Ausführung 1540 beträgt er 18,5 cm.
 Wenn Sie die Länge der Leuchte um mehr als 15 cm reduzieren, müssen Sie das überschüssige Kabel im Inneren der Leuchte abschneiden, um Schäden durch Überhitzen zu vermeiden.
 Verbinden Sie die Enden der Kabelführung mit den Komponenten des mitgelieferten Beutels.
 Fahren Sie entsprechend den Bildern fort (Schritte 4 bis 14).



4



EN

4. Fit the levelling disc (D) to the fixing points on the cable and adjust the height so that it is properly levelled with the mark printed on the protective tube.
IMPORTANT: Fit the disk on the last fixing point on the cable.

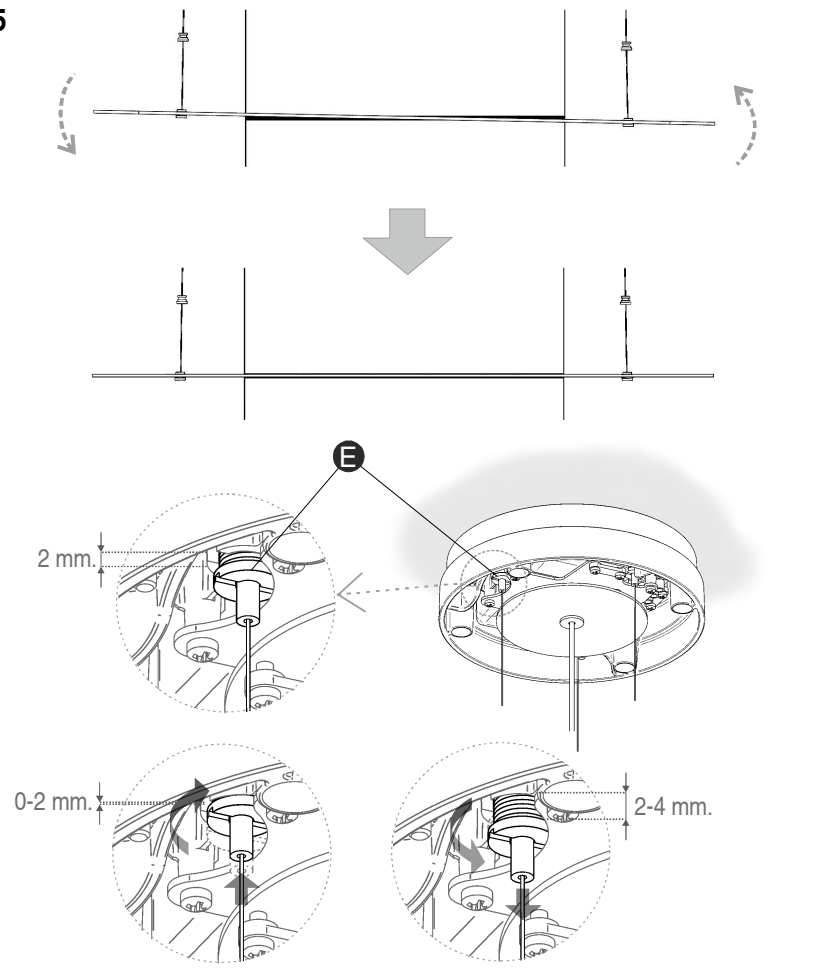
ES

4. Montar el disco nivelador (D) en las piezas de sujeción montadas en el cable, y ajustar la altura de forma que quede bien nivelado con la marca impresa en el tubo de protección.
IMPORTANTE: Montar el disco en la última pieza de sujeción del cable.

D

4. Montieren Sie die Ausgleichsscheibe (D) auf die Aufhängung am Kabel und stellen Sie die Höhe so ein, dass sie sich auf der Höhe der Kennzeichnung des Schutzrohrs befindet.
WICHTIG: Montieren Sie die Scheibe auf dem letzten Teil der Kabelaufhängung.

5



EN

5. To adjust levelling more precisely, the three suspension points (E) located in the ceiling rose can be tightened or loosened to raise or lower them 2 mm. from their position.
6. Remove the levelling disc (D).

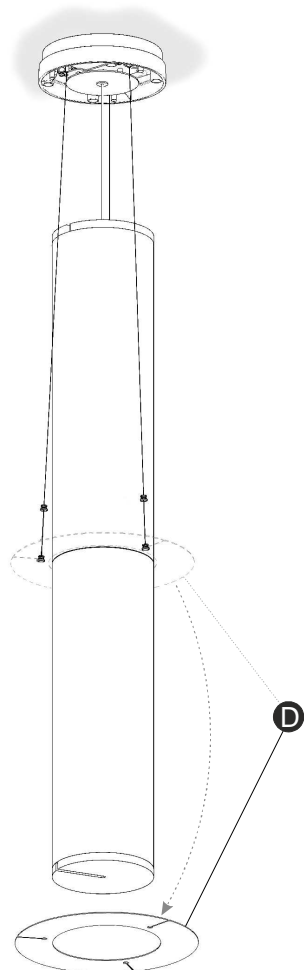
ES

5. Para un ajuste mas fino de la nivelación, los tres suspensores (E) montados en el florón, se pueden apretar o aflojar de forma que se pueden subir o bajar 2 mm. desde su posición.
6. Retirar el disco nivelador (D).

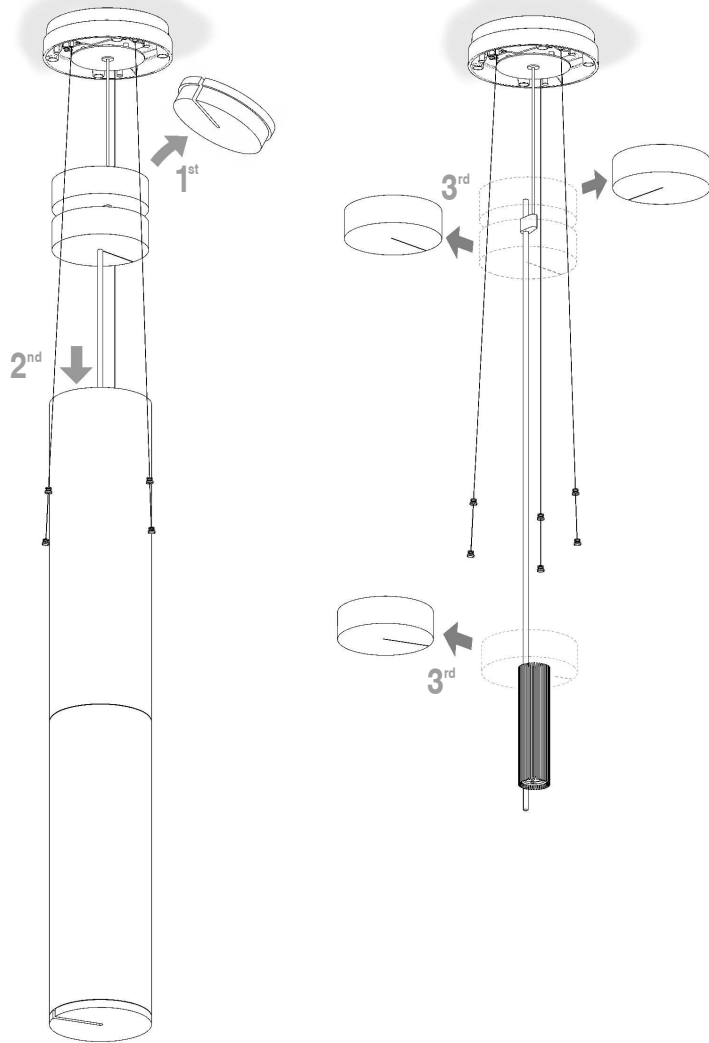
D

5. Für eine größere Feineinstellung können die drei Aufhängungen (E) der Leuchte gelöst oder festgezogen werden, wodurch eine zusätzliche Höhenänderung von ± 2 mm erreicht wird.
6. Entfernen Sie die Ausgleichsscheibe (D).

6



7

**EN**

7. Remove the protection.
8. Fit the decorative cover (F) supplied, with the three pins (G) inserted into their housings.

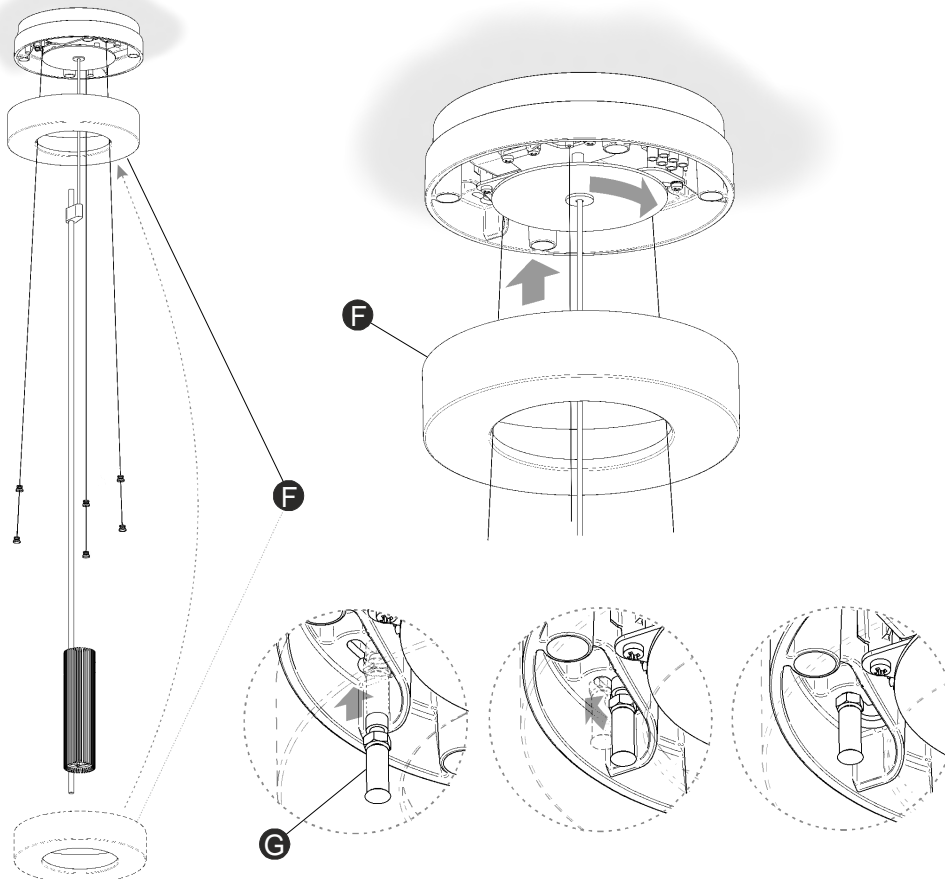
ES

7. Retirar los protectores.
8. Montar el embellecedor (F) suministrado, con las tres torretas (G) insertadas en su alojamiento.

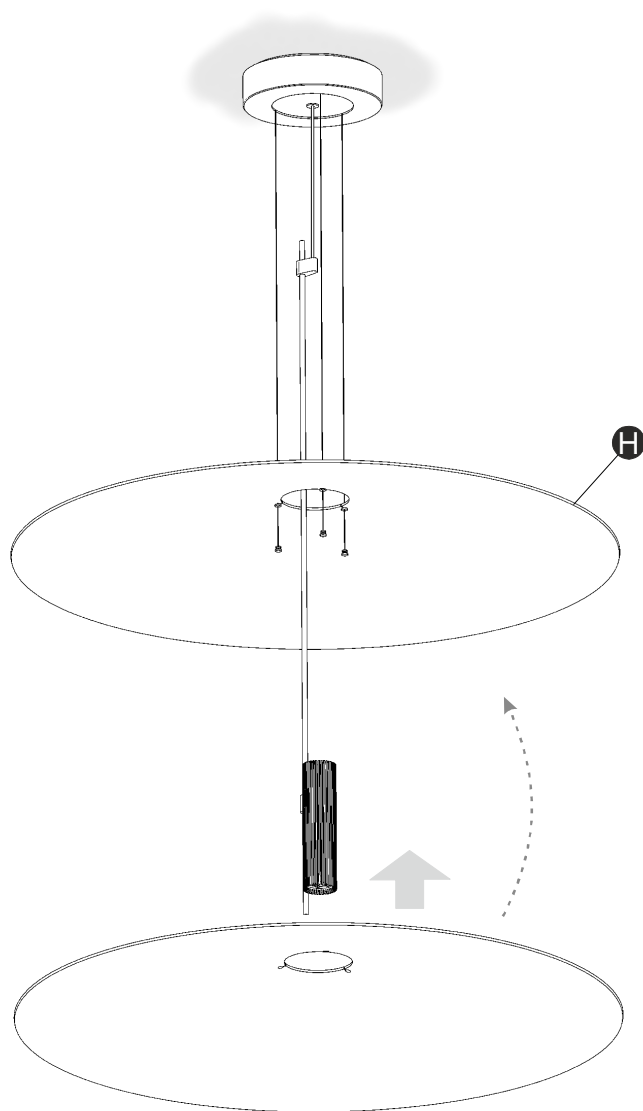
D

7. Entfernen Sie die Schutzvorrichtungen.
8. Montieren Sie die mitgelieferte Blende (F), indem Sie die drei Hülisen (G) in die vorhergesehene Öffnung einführen.

8



9



EN

9. Fit the shades (H) to the fixing points on the cable.

IMPORTANT: Use the gloves provided during the assembly process in order to avoid possible transfer of dirt from hands to the diffusers.

If handled directly the plastic diffusers can become marked.

If you need to make a final adjustment to the levelling of the shades, follow the steps described in point 5.

ES

9. Montar las pantallas (H) en las piezas de sujeción del cable.

IMPORTANTE: Usar durante el montaje los guantes suministrados, para evitar un posible trasvase de suciedad de sus manos a los difusores.

Si se cogen con las manos, los difusores de plástico se pueden manchar.

Si necesita realizar un último ajuste de la nivelación de las pantallas seguir los pasos que se indican en el punto 5.

D

9. Montieren Sie die Schirme (H) an den Aufhängekomponenten des Kabels.

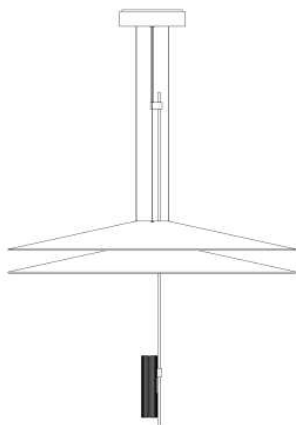
HINWEIS: Nutzen Sie während der Montage die mitgelieferten Handschuhe, um die Diffusoren nicht zu verunreinigen.

Wenn Sie die Diffusoren mit bloßen Händen berühren, können Flecken entstehen.

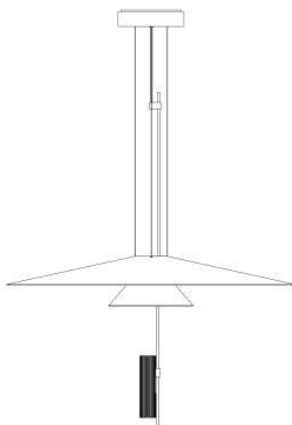
Wenn Sie weitere Höheneinstellungen der Schirme vornehmen möchten, befolgen Sie die Schritte im Punkt 5.

10

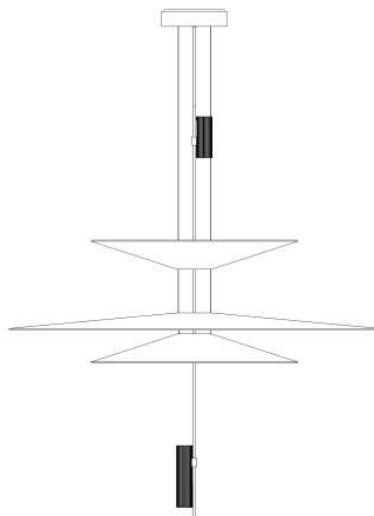
Ref. 1510



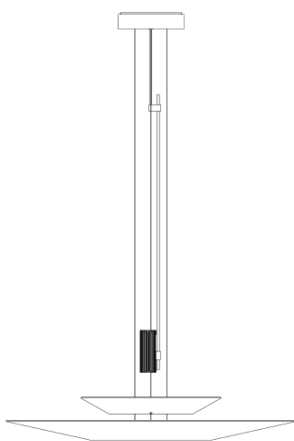
Ref. 1520



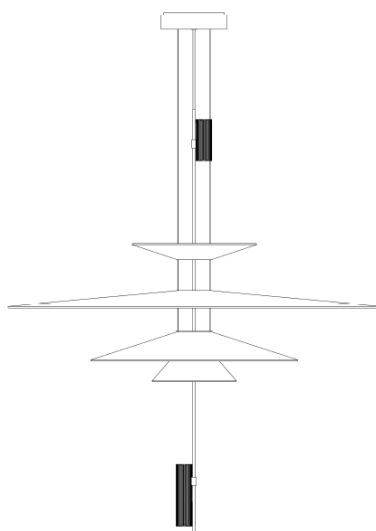
Ref. 1530



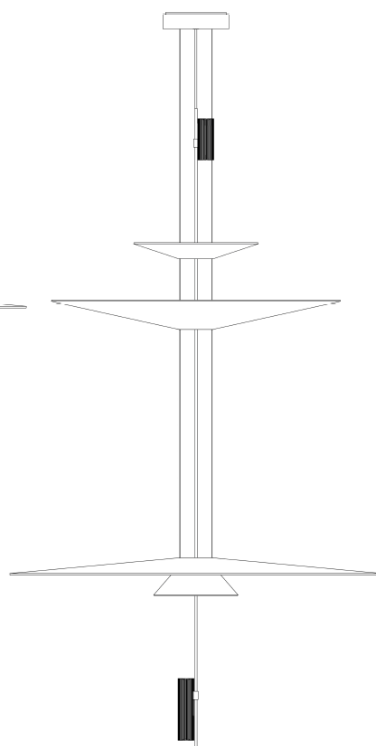
Ref. 1540



Ref. 1550



Ref. 1560

**EN**

10. Fit the shades for each reference as shown in the drawing.

ES

10. Montar las pantallas en cada referencia tal cual se puede ver en el dibujo.

D

10. Montieren Sie die Schirme für jede Ausführung entsprechend der Abbildungen.

Maintenance / Mantenimiento / Instandhaltung

EN -Use a slightly-wet cotton cloth for cleaning.

-In case of malfunction or damage, please contact the retailer who sold the lamp.

ES -Para limpiar la luminaria, usar un paño de algodón ligeramente humedecido en agua.

-En caso de avería o incidente con la luminaria, contactar directamente con el establecimiento en que se adquirió.

D -Zur Reinigung der Leuchte nutzen Sie einen leicht angefeuchteten Baumwoll-Lappen.

-Im Falle des Ausfalls oder einer Fehlfunktion der Leuchte setzen Sie sich direkt mit dem Unternehmen in Verbindung bei dem Sie die Leuchte bezogen haben.

VIBIA LIGHTING, S.L.U.

Barcelona, 72-74. 08820 El Prat de Llobregat (Barcelona - Spain)

Spain & Portugal Tel 934 796 970. Fax 934 796 973. International Tel +34 934 796 971. Fax +34 934 782 026

www.vibia.com

vibia@vibia.com



Flamingo

Design by Antoni Arola & Enric Rodríguez

VIBIA
LIGHT IS CREATION

IMPORTANT

IMPORTANTE

HINWEIS

EN

Use the gloves provided during the assembly process in order to avoid possible transfer of dirt from hands to the diffusers.

If handled directly the plastic diffusers can become marked.

ES

Usar durante el montaje los guantes suministrados, para evitar un posible trasvase de suciedad de sus manos a los difusores.

Si se cogen con las manos, los difusores de plástico se pueden manchar.

D

Nutzen Sie während der Montage die mitgelieferten Handschuhe, um die Diffusoren nicht zu verunreinigen.

Wenn Sie die Diffusoren mit bloßen Händen berühren, können Flecken entstehen.

