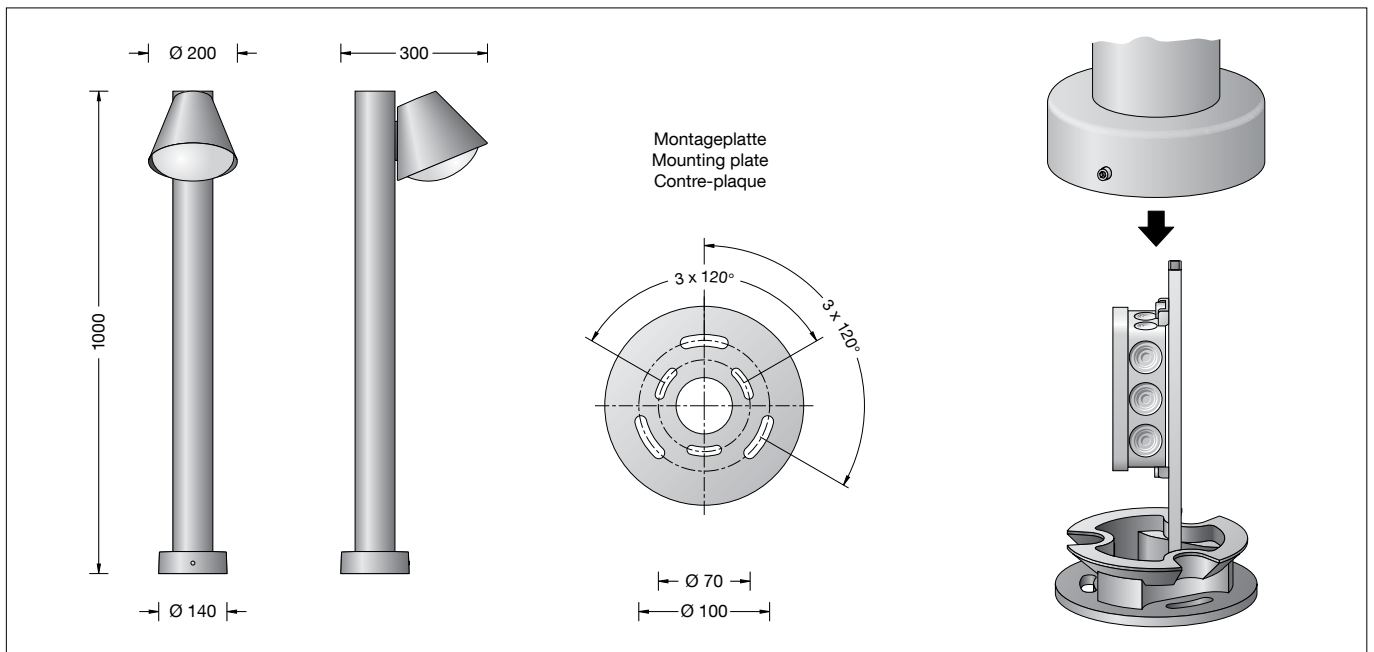


BEGA**84 073**

Gartenleuchte
Garden luminaire
Luminaire de jardin

IP 64

**Gebrauchsanweisung****Anwendung**

Leuchte für die abgeblendete Beleuchtung von Wegen, Treppen und Gartenanlagen.
Das mundgeblasene Opalglas verteilt das Licht mit hoher Gleichmäßigkeit.

Produktbeschreibung

Leuchte besteht aus Aluminiumguss, Aluminium und Edelstahl
Beschichtungstechnologie BEGA Unidure®
Opalglas
Silikondichtung
Leuchte mit Montageplatte zum Aufschrauben auf ein Fundament oder auf ein Erdstück
Montageplatte mit zwei Teilkreisen:
ø 70 mm, 3 Langlöcher 7 mm breit
ø 100 mm, 3 Langlöcher 9 mm breit
Leuchte auf Montageplatte 360° ausrichtbar
Montagebügel mit Anschlusskasten und 3-poliger Klemme 4[□]
zum Anschluss der Kabel max. 3 × 2,5[□]
Fassung E 27
Schutzklasse I
Schutzart IP 64
Staubdicht und Schutz gegen Spritzwasser
Schlagfestigkeit IK06
Schutz gegen mechanische Schläge < 1 Joule
CE – Konformitätszeichen
Gewicht: 4,8 kg

Sicherheit

Für die Installation und für den Betrieb dieser Leuchte sind die nationalen Sicherheitsvorschriften zu beachten.
Die Montage und Inbetriebnahme darf nur durch eine Elektrofachkraft erfolgen.
Der Hersteller übernimmt keine Haftung für Schäden, die durch unsachgemäßen Einsatz oder Montage entstehen.
Werden nachträglich Änderungen an der Leuchte vorgenommen, so gilt derjenige als Hersteller, der diese Änderungen vornimmt.

Instructions for use**Application**

Luminaire for shielded lighting of paths stairs and gardens.
The hand-blown opal glass distributes the light with high uniformity.

Product description

Luminaire made of aluminium alloy, aluminium and stainless steel
BEGA Unidure® coating technology
Opal glass
Silicone gasket
Luminaire with mounting plate for bolting onto a foundation or an anchorage unit
Mounting plate with two pitch circles:
ø 70 mm, 3 elongated holes 7 mm wide
ø 100 mm, 3 elongated holes 9 mm wide
Luminaire can be aligned on the mounting plate around 360°
Mounting bracket with connection box and 3-pole terminal 4[□] for connection of mains supply cable max. 3 × 2.5[□]
Lampholder E 27
Safety class I
Protection class IP 64
Dust-tight and protection against splash water
Impact strength IK06
Protection against mechanical impacts < 1 joule
CE – Conformity mark
Weight: 4.8 kg

Safety indices

The installation and operation of this luminaire are subject to national safety regulations.
Installation and commissioning may only be carried out by a qualified electrician.
The manufacturer is then discharged from liability when damage is caused by improper use or installation.
If any luminaire is subsequently modified, the persons responsible for the modification shall be considered as manufacturer.

Fiche d'utilisation**Utilisation**

Luminaire pour un éclairage défilé de chemins, d'escaliers et de parcs.
Le verre opale soufflé à la bouche diffuse la lumière avec une très grande uniformité.

Description du produit

Luminaire fabriqué en fonderie d'aluminium, aluminium et acier inoxydable
Technologie de revêtement BEGA Unidure®
Verre opale
Joint silicone
Luminaire avec contre-plaque pour fixation sur un massif de fondation ou sur une pièce enterrée
Contre-plaque avec deux cercles :
ø 70 mm, 3 trous oblongs largeur 7 mm
ø 100 mm, 3 trous oblongs largeur 9 mm
Luminaire orientable sur 360° sur la contre-plaque
Etrier de montage avec boîte de connexion et bornier tri-polaire 4[□] pour le raccordement des câbles max. 3 × 2,5[□]
Douille E 27
Classe de protection I
Degré de protection IP 64
Étanche à la poussière et protégé contre les projections d'eau
Résistance aux chocs mécaniques IK06
Protection contre les chocs mécaniques < 1 joule
CE – Sigle de conformité
Poids: 4,8 kg

Sécurité

Pour l'installation et l'utilisation de ce luminaire, respecter les normes de sécurité nationales.
L'installation et la mise en service ne doivent être effectuées que par un électricien agréé.
Le fabricant décline toute responsabilité résultant d'une mise en œuvre ou d'une installation inappropriée du produit.
Toutes les modifications apportées au luminaire se feront sous la responsabilité exclusive de celui qui les effectuera.

Leuchtmittel

Leuchte mit Sockel E 27
Lampenleistung max. 60 W

Für diese Leuchte empfehlen wir folgende BEGA LED-Leuchtmittel:

13510 LED 7 W · 805 lm · 2700 K
13548 LED 7 W · 805 lm · 2700 K
dimmbar

13584 LED 7 W · 805 lm · 3000 K
13586 LED 7 W · 805 lm · 3000 K
dimmbar

Ausführliche technische und lichttechnische Daten zu den Leuchtmitteln entnehmen Sie bitte den Datenblättern auf unserer Website.

Montage

Der Fußpunkt der Leuchte darf nicht tiefer als die Oberkante des Bodenbelags liegen. Für den elektrischen Anschluss der Leuchte ist eine Kabellänge von etwa 400 mm über Befestigungsgrund ausreichend. Schraube am Fußpunkt lösen. Montageplatte drehen und entnehmen.

Montageplatte mit beiliegendem oder anderem geeigneten Befestigungsmaterial auf ein Fundament oder Erdstück **70 895** anschrauben.

Bei Montage auf einem Fundament bitte beachten: Feuchter Beton kann stark alkalisch sein und darf nicht dauerhaft mit der Leuchte in Kontakt kommen.

Wir empfehlen, den Montagebereich zu drainieren und mit Isolieranstrich zu versehen. Anschlusskasten öffnen.

Schutzleiterverbindung herstellen und Erdkabel und Leuchtenanschlussleitung an Klemme anschließen.

Anschlusskasten schließen.

Leuchte in die Montageplatte einsetzen, drehen und mit Schraube festsetzen.

Lampe einsetzen.

Glas mit Dichtung in das Leuchtengehäuse einschrauben.

Lampenwechsel · Wartung

Anlage spannungsfrei schalten.

Leuchte öffnen und reinigen.

Nur lösungsmittelfreie Reinigungsmittel verwenden. Lampe auswechseln.

Dichtung überprüfen, ggf. ersetzen.

Leuchte schließen.

Für Reinigungsarbeiten dürfen keine Hochdruckreiniger verwendet werden.

Ergänzungsteil

70 895 Erdstück
mit Befestigungsflansch aus feuerverzinktem Stahl. Gesamtlänge 400 mm. 3 Befestigungsschrauben M8 aus Edelstahl. Teilkreis ϕ 100 mm.

Es gibt dazu eine gesonderte Gebrauchsanweisung.

Lamp

Luminaire with lampholder E 27
Lamp output max. 60 W

For this luminaire we recommend the following BEGA LED lamps:

13510 LED 7 W · 805 lm · 2700 K
13548 LED 7 W · 805 lm · 2700 K
dimmable

13584 LED 7 W · 805 lm · 3000 K
13586 LED 7 W · 805 lm · 3000 K
dimmable

Detailed technical and lighting data for the lamps can be found in the data sheets on our website.

Installation

The luminaire foot must not be below the upper edge of the floor covering.

Approximately 400 mm of cable above the mounting surface will suffice for connecting the luminaire to the power supply.

Undo the screw at the base.

Rotate and remove the mounting plate.

Using the provided mounting materials or other suitable mounting materials, screw-fit the mounting plate to a foundation or anchorage unit **70 895**.

In case of installation on a foundation, please observe the following: Wet concrete can be highly alkaline and must not come into contact with the luminaire permanently.

We recommend draining the installation area and painting it with insulating paint.

Open the connection box.

Make earth conductor connection. Connect the mains supply cable and luminaire wiring to the connecting terminal.

Close the connection box.

Place luminaire onto mounting plate, align and fix with screw.

Insert lamp.

Screw glass with gasket into luminaire housing.

Relamping · Maintenance

Disconnect the electrical installation.

Open the luminaire and clean.

Use only solvent-free cleaning agents. Change the lamp.

Check the gasket and replace, if necessary.

Close the luminaire.

For cleaning, do not use high pressure cleaners.

Accessory

70 895 Anchorage unit with mounting flange made of hot-dip galvanised steel. Total length 400 mm. 3 stainless steel fixing screws M8. Pitch circle ϕ 100 mm.

See the separate instructions for use.

Source lumineuse

Luminaire avec culot E 27
Puissance de lampe max. 60 W

Pour ces luminaires nous conseillons les sources lumineuses LED BEGA suivantes :

13510 LED 7 W · 805 lm · 2700 K
13548 LED 7 W · 805 lm · 2700 K
pour variation

13584 LED 7 W · 805 lm · 3000 K
13586 LED 7 W · 805 lm · 3000 K
pour variation

Les données photométriques détaillées de toutes les lampes figurent dans les descriptifs techniques sur notre site.

Installation

Le pied du luminaire ne doit pas se trouver en dessous du bord supérieur de la couche de finition du sol.

Pour le raccordement électrique du luminaire une longueur de câble d'environ 400 mm au-dessus du sol est suffisante.

Desserrer la vis du pied de la balise.

Tourner et retirer la contre-plaque de la platine. Visser la contre-plaque avec le matériel de fixation fourni ou tout autre matériel approprié sur un massif de fondation ou sur une pièce à enterrer **70 895**.

Attention : En cas d'installation sur un massif de fondation: La laitance du béton peut être fortement alcaline et ne doit pas être en contact durable avec le luminaire. La surface où le luminaire est installé doit être drainée et protégée par une matière isolante.

Ouvrir la boîte de connexion.

Mettre à la terre et raccorder le câble réseau et le câble du luminaire au bornier.

Fermer la boîte de connexion.

Poser le luminaire sur la contre-plaque, tourner et fixer avec la vis.

Installer la lampe.

Visser le verre avec le joint dans le luminaire.

Changement de lampe · Entretien

Débrancher l'alimentation.

Ouvrir le luminaire et le nettoyer.

N'utiliser que des produits d'entretien ne contenant pas de solvant. Changer la lampe.

Vérifier et remplacer les joints d'étanchéité le cas échéant.

Fermer le luminaire.

Ne pas utiliser de nettoyeur haute pression pour le nettoyage.

Accessoire

70 895 Pièce à enterrer avec flasque de fixation en acier galvanisé. Hauteur totale 400 mm. 3 vis de fixation M8 en acier inoxydable. Cercle de ϕ 100 mm.

Une fiche d'utilisation pour ces accessoires est disponible.

Ersatzteile

Ersatzglas	11 002 773.1
Montageplatte	22 002 932 L
Fassung	63 000 105
Dichtung Glas	83 000 455

Spare

Spare glass	11 002 773.1
Mounting plate	22 002 932 L
Lampholder	63 000 105
Gasket glass	83 000 455

Pièces de rechange

Verre de rechange	11 002 773.1
Contre-plaque	22 002 932 L
Douille	63 000 105
Joint du verre	83 000 455