

## Mini Series

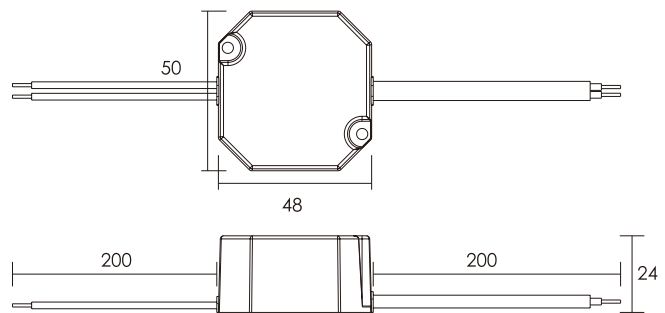
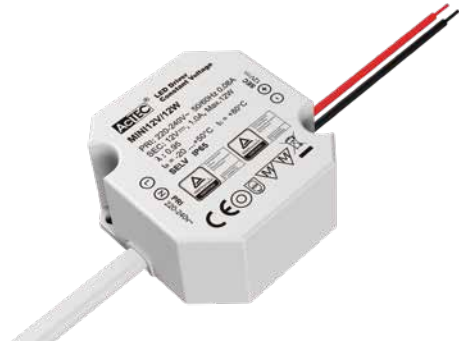
## Constant Voltage LED Driver

LED恒压驱动器

## Features:

- Super compact design
- Driver for built-in use
- Primary and secondary sides come with leads
- Protections: opencircuit, shortcircuit, overload, overtemperature
- Simple installation
- SELV equivalent
- Protection class II
- IP65 design

- 紧凑型设计
- 内置式驱动
- 输入和输出端引线型
- 输出开路, 短路, 过载和超温保护
- 安装经济便捷
- 符合安全特低电压标准
- 保护等级 II
- 防护等级IP65



## Parameters:

Model No.	Input voltage	Max. output	Output voltage	Output current	Power factor	Efficiency full load	No-load power	Ambient temperature	Max. casing temperature	Isolation	Dimensions LxWxH	Weight
型号	额定电压 (V)	功率 (W)	输出电压 (V)	输出电流 (A)	功率因数 (λ)	效率 (%)	空载功率 (W)	环境温度 ta (°C)	最大外壳温度 tc (°C)	隔离	尺寸 (mm)	重量 (g)
MINI12V/12W	220-240	12	12	0-1.0	0.95	80	<0.5	-20...+50	80	SELV	50x48x24	92
MINI24V/12W	220-240	12	24	0-0.5	0.95	82	<0.5	-20...+50	80	SELV	50x48x24	92



CB CE IP65