

(DE) ACHTUNG!

Vor Beginn der Montagearbeiten lesen Sie bitte aufmerksam die Sicherheitshinweise!

(EN) WARNING!

Before assembling, please read carefully the safety instructions!

(NL) LET OP!

Lees de veiligheidsinstructies zorgvuldig door voordat u met de montage begint!

(FR) ATTENTION!

Avant le début des travaux de montage, prière de lire attentivement les consignes de sécurité

(IT) ATTENZIONE!

Prima di installare leggere attentamente l'avviso di sicurezza!

(ES) ATENCIÓN!

Antes de comenzar con los trabajos de montaje leer detenidamente los avisos de seguridad!

(PL) UWAGA!

Przed przystąpieniem do prac montażowych uważnie należy przeczytać wskazówki bezpieczeństwa!

(FI) HUOMIO!

Ennen asennustöiden aloittamista pyydämme Teitä lukemaan turvaohjeet huolellisesti!

(CZ) POZOR!

Než začnete provádět montážní práce, přečtěte si důkladně bezpečnostní pokyny!

(RU) ВНИМАНИЕ!

До начала монтажных работ внимательно прочтите эти указания по технике безопасности!

(GR) ΠΡΟΣΟΧΗ!

Πριν την διεξαγωγή της συναρμολόγησης διαβάστε προσεκτικά τις υποδείξεις ασφαλείας!

(RO) ATENȚIUNE!

A se citi cu atenție indicațiile privind siguranța, înainte de începerea montării!

(BG) ВНИМАНИЕ!

Преди да започнете работите по монтажа прочетете ВНИМАТЕЛНО упрТВаНИЕТо За безопасност!

(TR) DİKKAT!

Montaja ba⁹lamadan önce güvenli talimatnamesini titizlikle okuyunuz!

(HU) FLGYELEM!

A szerelési munkák megkezdése előtt figyelmesen olvassa el a biztonsági útmutatásokat!

(SV) OBS!

Läs säkerhetsanvisningarna noga innan du börjar med monteringsarbetena!

(HR) POZOR!

Prije početka montaže molimo pozorno pročitajte sigurnosne naputke!

(SL) POZOR!

Prosim, da pred zacetkom montaze, zaradi varnosti preberete vas navodila, ki so prilozena!

(SK) POZOR!

Pred tým ako začnete robiť montážne práce, prečítajte si dôkladne bezpečnostné pokyny!

(PT) CUIDADO!

Antes de iniciar os trabalhos de montagem por favor leia atentamente os avisos de segurança!

(BA) POZOR!

Prije početka montaže molimo pažljivo pročitajte sigurnosne upute!

(LT) DĖMESIO!

Norėdami saugiai ir teisingai sumontuoti šviestuv vadovaukitės šia instrukcija!

(ET) HOIATUS!

Enne monteerimist lugege ohutusjuhised tähelepanelikult läbi!

(DA) OBS!

Læs sikkerhedsinformationen nøje, før du monterer produktet!

(NO) ADVARSEL!

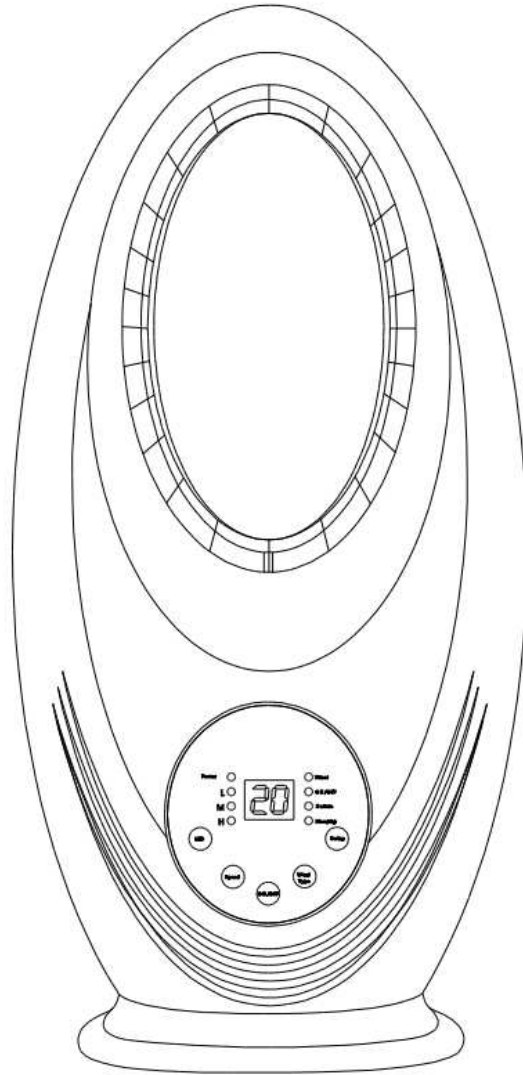
Les sikkerhetsinformasjonen nøye før du monterer produktet!

(LV) UZMANĪBU!

Pirms montāžas uzmanīgi izlasiet drošības norādījumus!

(SR) UPOZORENJE!

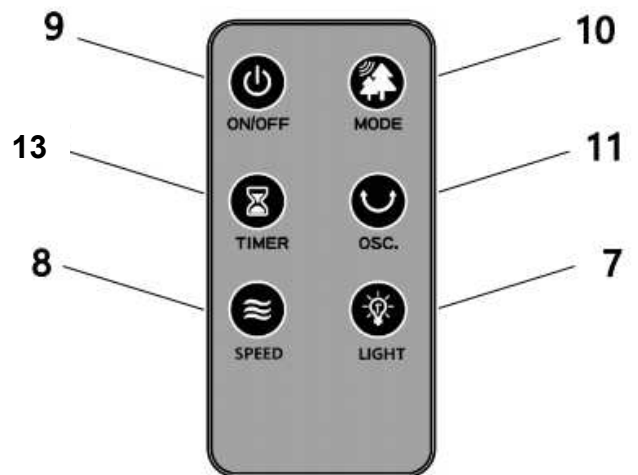
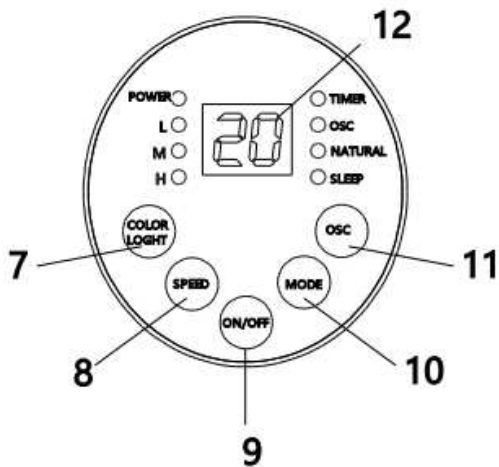
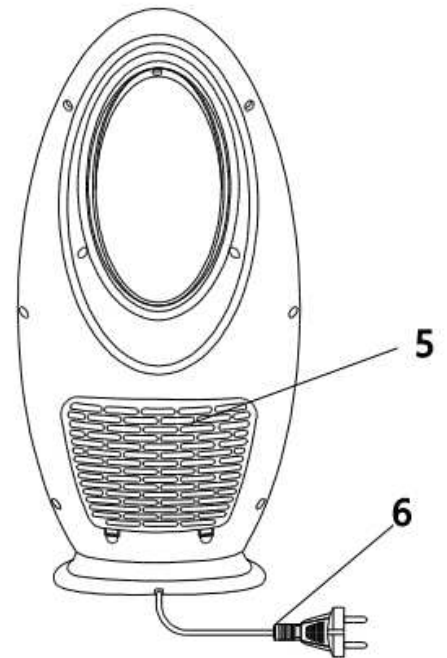
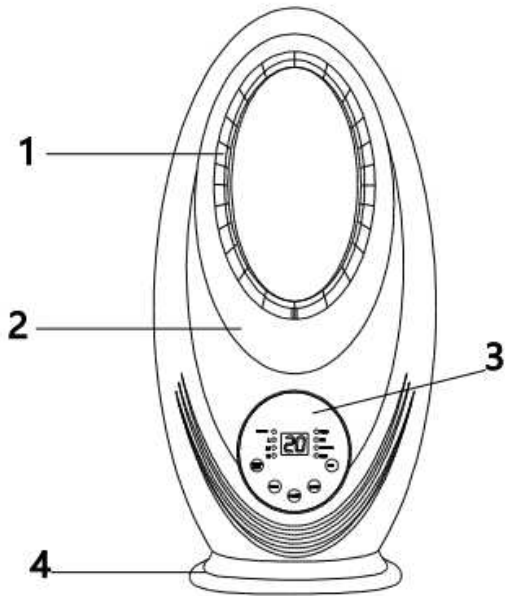
Prije početka montaže, pažljivo pročitajte sigurnosne upute!



230V ~ 50Hz, 60W



reality-leuchten.de/
R043-01



Der Ventilator verfügt über folgende Merkmale sofern diese auf der schematischen Zeichnung gezeigt werden:



Das Produkt darf nicht mit dem Hausmüll entsorgt werden. Das Produkt muss stattdessen am Ende seiner Lebensdauer zu einer Annahmestelle für das Recycling von elektrischen und elektronischen Geräten gebracht werden. Dies gilt auch für die ggf. im Lieferumfang befindlichen Batterien oder Akkus. Bitte erfragen Sie diese Stelle bei Ihrer zuständigen kommunalen Verwaltung.



Das Gerät ist ausschließlich für den Betrieb in trockenen Innenräumen geeignet.



Das Gerät ist mit einem Stecker ohne Schutzleiteranschluss ausgestattet



Das Gerät verfügt über 3 unterschiedliche Leistungsstufen.



Zur Lüftung von Räumen.
Das Gerät ist mit einem Touch Display ausgestattet, was eine komfortable Auswahl der unterschiedlichen Einstellungen ermöglicht.



Das Gerät verfügt über eine Timerfunktion



Das Gerät verfügt über eine Oszillationsfunktion, die eine schwingende Bewegung des Ventilators bei gleichzeitiger Ventilation ermöglicht.



Der Ventilatorkopf lässt sich in geringem Umfang neigen.

Sicherheitshinweise

- Das Gerät ist ausschließlich für den Betrieb in trockenen Innenräumen geeignet.
- Stellen Sie das Gerät standsicher und in geeigneter Entfernung von Hitzequellen wie z.B. Öfen auf.
- Überprüfen Sie, ob das Gerät in einem einwandfreien Zustand geliefert wurde. Bei eventuellen Beschädigungen Gerät nicht anschließen.
- Vor der Verwendung dieses Produkts ist zu prüfen, ob die Kapazität der Steckdose und der Durchmesser angemessen sind und ob der im Hausnetz installierte Auslaufschutz ordnungsgemäß funktioniert und die entsprechende Kapazität hat. Bitte prüfen Sie vor dem Gebrauch, ob das Netzkabel und der Stecker beschädigt sind. Das Netzkabel darf nicht verdreht oder gezogen werden, um einen schlechten Kontakt zu vermeiden.
- Achten Sie darauf, dass keine Fremdkörper in den Luftkühler gelangen.
- Nicht in feuchten, brennbaren, staubigen Räumen verwenden.
- Schalten Sie den Strom aus und ziehen Sie den Netzstecker, wenn Sie gehen.
- Kinder dürfen dieses Produkt nicht benutzen.
- Wenn das Netzkabel beschädigt ist, muss es durch ein spezielles Kabel oder eine spezielle Komponente ersetzt werden, die beim Hersteller oder dem Kundendienst gekauft wurde. Wenn das Netzkabel des Y-Typs mit einer Spezialschraube befestigt ist, muss es vom Herstellerservice oder ähnlich qualifiziertem Personal repariert werden. Wenn das Produkt ausfällt, ziehen Sie bitte sofort den Netzstecker und schicken Sie das Produkt zur Reparatur an den Kundendienst.
- Schalten Sie das Gerät aus, bevor Sie den Stecker ziehen; Ziehen Sie nicht am Stromkabel, sondern am Netzstecker, da es sonst zu einem Kurzschluss, Brand oder Stromschlag kommen kann. Ziehen Sie den Netzstecker nicht mit nasser Hand heraus, es besteht die Gefahr eines Stromschlags.

- Vorsicht bei langen Haaren. Diese können vom Luftstrom angesaugt werden. Halten Sie ausreichend Abstand.

- Das Gerät ist ausschließlich für den Betrieb in trockenen Innenräumen geeignet.

Bewahren Sie alle Sicherheitshinweise und Anweisungen für die Zukunft auf.

Wartung

- Bitte unterbrechen Sie die Stromversorgung vor Wartungsarbeiten.

- Wenn die Oberfläche verschmutzt ist, kann sie mit einem weichen, mit Reinigungsmittel benetztem Tuch abgewischt werden. Chemische Lösungsmittel wie Benzin und Toluol sind nicht erlaubt. Nicht in Wasser waschen.

- Wenn das Gerät für längere Zeit nicht benutzt wird, säubern Sie es zuerst, packen Sie es dann in den Verpackungskarton, lagern Sie es an einem ebenerdigen und trockenen Ort und üben Sie keinen Druck darauf aus.

Inbetriebnahme

Vor der Inbetriebnahme überprüfen Sie bitte nochmals die korrekte Montage der Schutzgitter, es besteht Verletzungsgefahr falls diese nicht richtig montiert wurden. Das Gerät darf generell nur im komplett montierten Zustand betrieben werden.

Stellen Sie sicher, dass die angeschlossene Zuleitung frei von Beschädigungen ist. Betreiben Sie niemals ein Gerät mit schadhafter Zuleitung. Es besteht die Gefahr eines Stromschlags.

Stellen Sie das Gerät aufrecht und standsicher auf. Achten Sie bei der Platzierung des Ventilators darauf, dass Vorhänge oder andere Gegenstände die Luftströmung nicht behindern. Stecken Sie den Netzstecker in eine ordnungsgemäß abgesicherte Netzsteckdose.

Funktionsweise

1. & 5. Luftstrom
2. & 7. Ein/Aus: RGB
3. Funktionsauswahlbereich
4. Fuß
6. Netzkabel
8. Geschwindigkeitsregler

Das Gerät verfügt über 3 unterschiedliche Leistungsstufen.

9. Ein/Aus
10. Modus

I. Naturwind: Das Gerät arbeitet im unregelmäßigen Zustand gemäß dem voreingestellten Programm, die Luftströmungsgeschwindigkeit kann auf Niedrig-Mittel - Hoch eingestellt werden. Der Wind ist im Naturmodus angenehmer und milder.

II. Schlafender Wind: Die Luftströmungsgeschwindigkeit kann ausgewählt werden Niedrig-Mittel-Hoch; der Motor wird durch ein Computerprogramm gesteuert.

III. Normaler Wind: Das Gerät arbeitet mit niedriger, mittlerer, hoher Geschwindigkeit.

11. Oszillationsknopf

Das Gerät verfügt über eine Oszillationsfunktion, die eine schwingende Bewegung des Ventilators bei gleichzeitiger Ventilation ermöglicht.

12. Temperaturanzeige

13. Das Gerät verfügt über eine Timerfunktion

Einstellung der Betriebszeit (mit H=Stunde), Timer ist 1H,2H,3H,4H,5H,6H,7H,8H,9H,10H,11H,12H

Technische Informationen

Leistungsaufnahme: 60W

Serviceverhältnis: 0,18 (m³/min)/W

Maximale Lautstärke: 35 // 48 // 52dB(A)

Leistungsaufnahme im Standby: 0,35W

Max. Luftgeschwindigkeit (je Stufe): 3,7 // 4,4 // 4,9m/s

Maximale Geschwindigkeit des Luftstroms: 11,2 m³/s

- Be careful with long hair. These can be sucked in by the air flow. Keep sufficient distance.

- The device is only suitable for use in dry indoor areas.

Keep all safety instructions and instructions for future reference.

Maintenance

- Please cut off the power supply before maintenance

- If the surface is dirty, it can be wiped with a soft cloth stained with detergent. Chemical solvents such as gasoline and toluene are not allowed. Do not wash in water.

- If it is not used for a long time, clean it up first, then pack it into the packing box, store it in a flat and dry place, and do not apply pressure on it.

Commissioning

Before commissioning, please check the correct installation of the protective screens again; there is a risk of injury if they are not installed correctly. Generally, the device may only be operated when completely assembled. Make sure that the connected supply cable is free of damage. Never operate a device with a defective supply cable. There is a risk of electric shock. Position the device upright and stable. When positioning the fan, make sure that curtains or other objects do not obstruct the air flow. Insert the power plug into a properly fused power socket.

Operation

1. & 5. Airflow
2. & 7. On/Off: RGB
3. Function selection area
4. Base
6. Power Cord
8. Speed control Knob

The device has 3 different output levels.

9. On/Off
10. Mode

I. Nature wind: Unit will operate under irregular status according to pre-set program, airflow speed can be selected Low-Medium-High. The wind is more comfortable and mild under nature mode.

II. Sleeping wind: airflow speed can be selected Low-Medium-High; motor is controlled by computer program.

III. Normal wind: Unit will work at Low-Medium-High speed.

11. Oscillating Knob

The device is equipped with an oscillation function that allows the fan to oscillate with simultaneous ventilation.

12. Temperature Display

13. The device has a timer function

Setting working time, Timer is 1H,2H,3H,4H,5H,6H,7H,8H,9H,10H,11H,12H

Technical Information

Power Rating: 60W

Service Value: 0,18 (m³/min)/W

Max. Noise: 35 // 48 // 52dB(A)

Stand By Power Consumption: 0,35W

Max. Air Velocity: 3,7 // 4,4 // 4,9m/s

Max. Air Flow Speed: 11,2 m³/s

The fan has the following features as long as they are shown on the schematic drawing:



The product must not be disposed of with household waste. Instead, at the end of its service life the product must be taken to an acceptance point for the recycling of electrical and electronic equipment. This also applies to the batteries and/or rechargeable batteries (if included in the scope of delivery). Please contact your local authority for further information.



The device is only suitable for use in dry indoor areas.



The device is fitted with a plug without protective conductor terminal



The device has 3 different output levels.



To ventilate rooms.
The device is equipped with a touch display, which allows easy selection of the different settings.



The device has a timer function



The device is equipped with an oscillation function that allows the fan to oscillate with simultaneous ventilation.



The fan may be tilted to a small extent.

Safety information

- The device is only suitable for use in dry indoor areas.
- Install the device securely and at a suitable distance from heat sources such as stoves.
- Check that the equipment has been delivered in perfect condition. If it has suffered any damage, do not connect the equipment to the powersupply.
- Before using this product, it is necessary to check whether the capacity of the socket and the diameter of the wire are appropriate, and whether the leakage protector installed in the household power supply has normal operation function and capacity. Please check whether the power cord and plug are damaged before use. Do not twist or pull the power cord to avoid bad contact.
- Do not allow any foreign objects inside the air cooler.
- Do not use in damp, flammable, dust more space.
- Turn off the power and unplug when you leave.
- Children are not allowed to use this product.
- If the power cord is damaged, it must be replaced with a special cord or a special component purchased from the manufacturer or maintenance department. If the y-type power cord is fastened with a special screw, it must be operated by the manufacturer and his service or similar qualified personnel. If the product breaks down, please unplug the power cord immediately and send the product to the maintenance department for repair.
- Turn off the power before unplugging; Do not pull the power cord, should unplug the power plug, otherwise it will cause short circuit, fire, electric shock. Do not pull out the power plug with wet hand, there is a danger of electric shock.

Le ventilateur présente les caractéristiques suivantes dans le cas où elles sont indiquées sur le schéma :



Ne pas jeter le produit dans les ordures ménagères. À la fin de sa durée de vie, il doit être apporté à un point de récupération des déchets destiné au recyclage des appareils électriques et électroniques. C'est également valable pour les piles ou les accus éventuellement fournis avec la livraison. Merci de consulter votre administration municipale compétente pour les adresses de ces points.



L'appareil est exclusivement réservé à un usage intérieur et au sec.



L'appareil est équipé d'un câble d'alimentation sans terre.



L'appareil dispose de trois vitesses différentes.



Pour la ventilation de pièces.



L'appareil est équipé d'un panneau tactile facilitant la sélection des différents paramètres.



L'appareil est équipé d'une minuterie.



L'appareil dispose d'une fonction d'oscillation permettant au ventilateur de pivoter au cours de la ventilation.



La tête du ventilateur est légèrement inclinable.

Consignes de sécurité

- L'appareil est exclusivement réservé à un usage intérieur et au sec.
- Installez l'appareil sur une surface stable à distance de source de chaleur (par exemple, un four).
- Vérifiez que le chauffage a été livré en parfait état. S'il a subi des dommages, ne le connectez pas à l'alimentation électrique.
- Avant d'utiliser ce produit, il est nécessaire de vérifier si la capacité de la prise et le diamètre du câble sont appropriés, et si le tableau électrique est équipé des dispositifs de protection adaptés. Veuillez vérifier si le cordon d'alimentation et la prise sont en bon état avant de les utiliser. Ne tordez pas ou ne tirez pas sur le cordon d'alimentation afin d'éviter tout faux contact.
- Ne laissez pas de corps étrangers à l'intérieur du refroidisseur d'air.
- Ne l'utilisez pas dans un espace humide, inflammable et poussiéreux.
- N'oubliez pas de couper le courant et de débrancher la prise lorsque vous partez.
- Les enfants ne sont pas autorisés à utiliser ce produit.
- Si le cordon d'alimentation est endommagé, il doit être remplacé par un cordon spécial ou un composant spécial acheté auprès du fabricant ou du service de maintenance. Si le cordon d'alimentation en Y est fixé à l'aide d'une vis spéciale, il doit être manipulé exclusivement par le fabricant et son service technique ou du personnel qualifié similaire. Si le produit tombe en panne, veuillez débrancher le cordon d'alimentation immédiatement et envoyer le produit au service de maintenance pour réparation.
- Coupez le courant avant de le débrancher ; ne tirez pas sur le cordon d'alimentation, débranchez la prise, sinon vous risquez de provoquer un court-circuit, un incendie ou de vous électrocuter. Ne retirez pas la prise de courant avec les mains mouillées, il y a un risque d'électrocution.

De ventilator beschikt over volgende kenmerken, voor zover deze op de schematische tekening getoond worden:



Het product mag niet met het huisvuil worden afgevoerd. Het product moet in plaats daarvan aan het einde van zijn levensuur naar een innameplek voor recyclen van elektrische en elektronische apparaten worden gebracht. Dat geldt ook voor de eventueel meegeleverde batterijen of accu's. Informeer naar deze plaats bij uw lokale overheid.



Het apparaat is uitsluitend geschikt voor de werking in droge binnenruimtes.



Het apparaat is uitgerust met een stekker zonder aardleiding.



Het apparaat beschikt over 3 verschillende vermogenstrappen.



Het apparaat is met een Touch display uitgerust, wat een comfortabele selectie van de verschillende instellingen mogelijk maakt.



Het apparaat beschikt over een timerfunctie



Het apparaat beschikt over een oscillatiefunctie die een slingerende beweging van de ventilator bij een gelijktijdige ventilatie mogelijk maakt.



De ventilatorkop kan in geringe mate overhellen.

Veiligheidsaanwijzingen

- Het apparaat is uitsluitend geschikt voor de werking in droge binnenruimtes.
- Installeer het apparaat stabiel en op een geschikte afstand tot hittebronnen, zoals bv. oven.
- Controleer of de apparatuur in volledige staat is geleverd. Als het apparaat beschadigd is, sluit het dan niet aan op de stroomvoorziening.
- Voordat dit product wordt gebruikt moet worden gecontroleerd of de capaciteit van het stopcontact en de diameter van de draad geschikt zijn en of de lekbeveiliging, die in de huishoudelijke voeding is geïnstalleerd een normale werking en capaciteit vertoont. Controleer voor gebruik of het netsnoer en de stekker beschadigd zijn. Draai of trek niet aan het netsnoer om een slecht contact te voorkomen.
- Laat geen vreemde voorwerpen binnen de luchtkoeler komen.
- Niet gebruiken in vochtige, ontvlambare, stofrijke ruimtes.
- Schakel de stroom uit en haal de stekker uit het stopcontact als u weggaat.
- Kinderen mogen dit product niet gebruiken.
- Als het netsnoer beschadigd is, dan moet het worden vervangen door een speciaal snoer of een speciaal onderdeel dat bij de fabrikant of de onderhoudsafdeling is gekocht. Als het y-type netsnoer met een speciale schroef wordt bevestigd, moet het vooraf door de fabrikant en zijn servicetechnicus of soortgelijk gekwalificeerd personeel worden bediend. Indien het product defect raakt, haal dan onmiddellijk de stekker uit het stopcontact en stuur het product naar de onderhoudsafdeling voor reparatie.
- Schakel de stroom uit voordat u de stekker uit het stopcontact haalt; trek niet aan het netsnoer, maar trek de stekker direct uit het stopcontact, anders ontstaat er kortsluiting, brand of een elektrische schok. Trek de stekker nooit met natte handen uit het stopcontact, er bestaat gevaar voor een elektrische schok.

- Faites attention aux cheveux longs, ils peuvent être aspirés par le flux d'air. Tenez-vous à distance suffisante.

- L'appareil est exclusivement réservé à un usage intérieur et au sec.

Conservez toutes les consignes de sécurité et les instructions pour de futures consultations.

Maintenance

- Veuillez couper l'alimentation électrique avant toute opération de maintenance.
- Si la surface est sale, elle peut être essuyée avec un chiffon doux imbibé de détergent. Ne pas utiliser de solvants chimiques tels que l'essence et le toluène. Ne pas l'immerger dans l'eau.
- S'il n'est pas utilisé pendant une longue période, nettoyez-le d'abord, puis placez-le dans sa boîte d'emballage, stockez-le dans un endroit plat et sec, et n'exercez pas de pression sur lui.

Mise en service

Avant de mettre en marche l'appareil, veuillez vérifier à nouveau que la grille de protection ait été correctement installée. Une installation incorrecte peut être une source de danger pouvant entraîner des blessures. En règle générale l'appareil ne doit être utilisé qu'une fois complètement monté.

Assurez-vous que le câble d'alimentation ne soit pas endommagé. Ne mettez jamais en marche un appareil avec un système d'alimentation électrique défectueux, cela peut entraîner des risques de choc électrique.

Installez l'appareil en position verticale et stable. Lors du placement du ventilateur, faites attention que des rideaux ou d'autres objets n'entravent pas le flux d'air. Branchez le câble d'alimentation à une prise électrique conforme aux normes de sécurité.

Fonctionnement

1. & 5. Flux d'air
2. & 7. On/Off: RGB
3. Zone de sélection des fonctions
4. Base
6. Cordon d'alimentation
8. Bouton de réglage de la vitesse
- L'appareil dispose de trois vitesses différentes.
9. On/Off
10. Mode

I. Débit Nature : L'appareil fonctionnera dans un état irrégulier selon le programme préréglé, le débit d'air peut être sélectionné à vitesse basse-moyenne-élevée. Le flux est plus confortable et doux en mode nature.

II. Débit Sommeil : le débit d'air peut être sélectionné à vitesse basse-moyenne-élevée ; le moteur est contrôlé par un programme informatique.

III. Débit Normal : L'appareil fonctionnera à vitesse basse-moyenne-élevée.

11. Bouton oscillant

L'appareil dispose d'une fonction d'oscillation permettant au ventilateur de pivoter au cours de la ventilation.

12. Affichage de la température
13. L'appareil est équipé d'une minuterie.

Réglage du temps de fonctionnement : la minuterie peut être mise sur 1H;2H;3H;4H;5H;6H;7H;8H;9H;10H;11H;12H

Informations techniques

puissance: 60W

rapport de service: 0,18 (m³/min)/W

Bruit max.: 35 // 48 // 52dB(A)

puissance en standby: 0,35W

courant d'air maximal (par niveau): 3,7 // 4,4 // 4,9m/s

Débit d'air max.: 11,2 m³/s

- Wees voorzichtig als u lang haar hebt. Het kan door de luchtstroom aangezogen worden. Houd voldoende afstand.

- Het apparaat is uitsluitend geschikt voor de werking in droge binnenruimtes.

Berg alle veiligheidsinstructies en aanwijzingen voor de toekomst op.

Onderhoud

■ Gelieve de stroomtoevoer af te sluiten alvorens onderhoud uit te voeren

■ Als het oppervlak vuil is, kan het met een zachte doek met reinigingsmiddel worden afgeveegd. Chemische oplosmiddelen zoals benzine en toluene zijn niet toegestaan. Niet in water wassen.

■ Als het apparaat lange tijd niet wordt gebruikt, maak het dan eerst schoon, verpak het in de verpakkingendoos, bewaar het op een vlakke en droge plaats en zorg dat er geen druk op uit wordt geoefend.

Ingebruikname

Gelieve vóór de ingebruikname nogmaals de correcte montage van de beschermroosters te controleren, er bestaat gevaar voor verwondingen indien deze niet juist gemonteerd werden. Het apparaat mag over het algemeen alleen in de compleet gemonteerde toestand gebruikt worden.

Vergewis u ervan dat het aangesloten snoer vrij van beschadigingen is. Gebruik nooit een apparaat met een defect snoer. Er bestaat gevaar voor een elektrische schok.

Installeer het apparaat rechtop en stabiel. Let er bij de plaatsing van de ventilator op dat gordijnen of andere voorwerpen de luchtstroming niet belemmeren. Steek de netstekker in een zoals voorgeschreven beveiligd stopcontact.

Bediening

1. & 5. Luchtstroom
2. & 7. Aan/uit: RGB
3. Functieselectieruimte
4. Basis
6. Voedingssnoer
8. Snelheidsregelingsknop

Het apparaat beschikt over 3 verschillende vermogenstrappen.

9. Aan/uit
10. Modus

I. Natuurlijke wind: het apparaat zal werken in de ongewone modus naargelang het vooraf ingesteld programma. De snelheid van de luchtstroom kan geselecteerd worden uit laag/middelmatig/hoog. Het windje voelt comfortabeler en milder aan in de natuurlijke modus.

II. Slaapwind: de snelheid van de luchtstroom kan geselecteerd worden uit laag/middelmatig/hoog. De motor wordt bestuurd door het computerprogramma.

III. Normale wind: het apparaat zal werken tegen een lage/middelmatig/hoge snelheid.

11. Oscillatieknop

Het apparaat beschikt over een oscillatiefunctie die een slingerende beweging van de ventilator bij een gelijktijdige ventilatie mogelijk maakt.

12. Temperatuurweergave
13. Het apparaat beschikt over een timerfunctie

De bedrijfstijd instellen. De timer heeft de volgende keuzes: 1H;2H;3H;4H;5H;6H;7H;8H;9H;10H;11H;12H

Technische informatie

Energieverbruik: 60W

Bedrijfswaarde: 0,18 (m³/min)/W

Max. Geluid: 35 // 48 // 52dB(A)

Energieverbruik in standby: 0,35W

Max. luchtsnelheid (per niveau): 3,7 // 4,4 // 4,9m/s

Max. Lage snelheid luchtstroom: 11,2 m³/s

Il ventilatore dispone delle seguenti caratteristiche, se illustrate nel disegno schematico:



Il prodotto non deve essere smaltito insieme ai rifiuti domestici. Al termine della sua durata il prodotto deve essere consegnato in un punto di raccolta per il riciclaggio di apparecchi elettrici ed elettronici. Questo vale anche per le batterie o gli accumulatori contenuti nel volume di fornitura. La preghiamo di informarsi sui punti di raccolta presso le autorità comunali competenti.



Il dispositivo è esclusivamente indicato all'utilizzo in ambienti interni asciutti.



Il dispositivo è dotato di una spina senza allacciamento per conduttore di protezione.



Il dispositivo dispone di 3 diversi livelli di potenza.



Per la ventilazione die locali.



Il dispositivo è dotato di un display touch per una pratica selezione delle varie impostazioni.



Il dispositivo dispone di una funzione timer.



Il dispositivo dispone di una funzione di oscillazione che consente un movimento oscillatorio del ventilatore con contemporanea ventilazione.



È possibile inclinare la testa del ventilatore in misura limitata.

Avvertenze di sicurezza

- Il dispositivo è esclusivamente indicato all'utilizzo in ambienti interni asciutti.
- Posizionare il dispositivo in una posizione stabile ed a una distanza adeguata da fonti di calore, quali ad es. forni.
- Verificare che l'apparecchio sia stato consegnato in perfetta condizione. Nel caso in cui abbia subito qualsiasi danno, non collegare l'apparecchio all'alimentazione elettrica.
- Prima di utilizzare questo prodotto, è necessario controllare se la capacità della presa e il diametro del filo sono adeguati e se il dispositivo di protezione contro le perdite installato nell'alimentatore domestico ha una capacità standard e funziona normalmente. Prima dell'uso controllare se il cavo di alimentazione e la spina risultano danneggiati. Non torcere o tirare il cavo di alimentazione per evitare un contatto pericoloso.

- Evitare l'ingresso di oggetti estranei all'interno del condizionatore d'aria.
- Non utilizzare in ambienti umidi, infiammabili o particolarmente polverosi.

- Spegnere l'alimentazione e scollegare la spina quando si esce dall'ambiente.
- Ai bambini non è consentito utilizzare questo prodotto.
- Se il cavo di alimentazione viene danneggiato, deve essere sostituito con un cavo speciale o un componente speciale acquistato dal fabbricante o dal reparto di manutenzione. Se il cavo di alimentazione di tipo a y è fissato con una vite speciale, deve essere controllato dal fabbricante e dal suo servizio di assistenza o da personale qualificato. Se il prodotto si rompe, scollegare immediatamente il cavo di alimentazione e inviare il prodotto al reparto manutenzione per la riparazione.
- Spegnere l'alimentazione prima di scollegare; Non tirare il cavo di alimentazione per scollegarlo, in caso contrario esiste il rischio di cortocircuito, incendio, scossa elettrica. Non tirare il cavo di alimentazione con le mani bagnate, esiste il rischio di scossa elettrica.

El ventilador dispone de estas características siempre que se muestren en el siguiente dibujo esquemático.



El producto no debe ser desechado con la basura doméstica. Por el contrario, el producto debe entregarse en un centro de reciclado de equipos eléctricos y electrónicos al finalizar su vida útil. Esto también es aplicable para las pilas o baterías incluidas en la entrega. Por favor, pregunte por este centro en su administración local responsable.



El aparato está diseñado exclusivamente para su uso en espacios cerrados y secos.



El aparato está equipado con un enchufe sin toma de tierra.



El aparato dispone de 3 velocidades.



El aparato está equipado con una pantalla táctil, que permite seleccionar cómodamente las diferentes configuraciones.



El aparato dispone de una función de temporizador.



El aparato dispone de una función de oscilación, que permite al ventilador un movimiento oscilatorio al mismo tiempo que airea.



La cabeza del ventilador puede inclinarse ligeramente.

Información de seguridad

- El aparato está diseñado exclusivamente para su uso en espacios cerrados y secos.
- Coloque el aparato en un lugar seguro y adecuado, alejado de cualquier fuente de calor, como por ejemplo un horno.
- Compruebe que el equipo se haya entregado en perfectas condiciones. Si ha sufrido algún daño, no lo conecte a la red eléctrica.
- Antes de usar este producto, es necesario comprobar si la capacidad de la toma y el diámetro del cable son aptos y si el protector contra filtraciones instalado en la red eléctrica del hogar tiene una función y capacidad operativas normales. Por favor, compruebe si el cable de corriente y el enchufe están dañados antes de usarlos. No retuerza ni tire del cable eléctrico para evitar un mal contacto.
- No permita que haya objetos extraños dentro del enfriador de aire.
- Evite su uso en espacios húmedos, inflamables o con polvo.

- Apague y desenchufe cuando se vaya.
- Los niños no tienen permitido utilizar este producto.
- Si el cable de corriente está dañado, debe reemplazarse por un cable especial o un componente especial del fabricante o del departamento de mantenimiento. Si el cable de corriente de tipo y se aprieta con un tornillo especial y debe manipularlo el fabricante y su servicio o personal similar cualificado. Si el producto se avería, por favor, desenchufe el cable de corriente inmediatamente y envíe el producto al departamento de mantenimiento para su reparación.
- Apague la corriente antes de desenchufar; No tire del cable de corriente, desenchufe, en caso contrario podría causar un cortocircuito, fuego o un electrochoque. No tire del enchufe con las manos mojadas, hay un peligro de electrochoque.

- Prestare attenzione ai capelli lunghi: essi possono venire aspirati dalla corrente d'aria. Mantenere una distanza sufficiente.
- Il dispositivo è esclusivamente indicato all'utilizzo in ambienti interni asciutti.

Conservare tutte le avvertenze di sicurezza e le istruzioni per una consultazione futura.

Manutenzione

- Scollegare dall'alimentazione elettrica prima di eseguire le operazioni di manutenzione
- Per pulire la superficie del prodotto utilizzare un panno morbido e detergente. I solventi chimici come la benzina e toluene non sono consentiti. Non lavare in acqua.
- Se il prodotto non viene utilizzato per lunghi periodi, per prima cosa occorre pulirlo, quindi deve essere riposto nel suo imballo originale e conservato in un luogo piano e asciutto ed evitare di esercitare pressione su di esso.

Messa in funzione

Prima della messa in funzione si prega di controllare nuovamente il corretto montaggio della grata di protezione, poiché sussiste pericolo di lesioni qualora non fosse montata correttamente. Il dispositivo deve essere generalmente messo in funzione esclusivamente se completamente montato. Accertarsi che la linea di alimentazione collegata non sia danneggiata. Non azionare mai un dispositivo con linea di alimentazione difettosa: sussiste il pericolo di folgorazione. Collocare il dispositivo in posizione eretta e stabile. Durante il posizionamento del ventilatore, accertarsi che le tende o altri oggetti non ostacolino la corrente d'aria. Inserire la spina in una presa adeguatamente protetta.

Funzionamento

- & 5. Flusso d'aria
 - & 7. On/Off: RGB
 - Area di selezione delle funzioni
 - Base
 - Cavo di alimentazione
 - Manopola di controllo della velocità
- Il dispositivo dispone di 3 diversi livelli di potenza.
- On/Off
 - Modo
 - Vento Natura: L'unità funzionerà in modo irregolare secondo il programma preimpostato, la velocità del flusso d'aria può essere selezionata tra Bassa-Media-Alta. Il vento è più confortevole e mite nella modalità Natura.
 - Vento del Sonno: la velocità del flusso d'aria può essere selezionata tra Bassa-Media-Alta; il motore è controllato dal programma informatico.
 - Vento normale: L'unità lavorerà a Bassa-Media-Alta velocità.

- Manopola per oscillazione
- Il dispositivo dispone di una funzione di oscillazione che consente un movimento oscillatorio del ventilatore con contemporanea ventilazione.
- Display Temperatura
- Il dispositivo dispone di una funzione timer.

Regolando il tempo di funzionamento, il Timer è 1H,2H,3H,4H,5H,6H,7H,8H,9H,10H,11H,12H

Technical Information

Potenza assorbita: 60W
 Valore di esercizio: 0,18 (m³/min)/W
 Rumore Max.: 35 // 48 // 52dB(A)
 Potenza assorbita in standby: 0,35W
 Max. velocità dell'aria (per livello): 3,7 // 4,4 // 4,9m/s
 Velocità del flusso d'aria Max.: 11,2 m³/s

- Cuidado con el pelo largo. El flujo de aire podría absorberlo. Mantenga una distancia prudente.

- El aparato está diseñado exclusivamente para su uso en espacios cerrados y secos.

Conserve todas las indicaciones de seguridad y las instrucciones.

Mantenimiento

- Por favor, corte el suministro de corriente antes de realizar el mantenimiento
- Si la superficie está sucia, puede limpiarse con un paño suave con detergente. Los disolventes químicos como la gasolina o el tolueno no se permiten. No lo lave con agua.
- Si no se usa durante mucho tiempo, límpielo primero y luego colóquelo en su caja. Almacénelo en un lugar plano y seco y no le aplique presión.

Puesta en marcha

Antes de ponerlo en marcha asegúrese de que la rejilla de protección está adecuadamente montada, en caso contrario existe riesgo de lesiones. En general, el aparato solo puede ponerse en marcha si está completamente montado. Asegúrese de que el cable de alimentación no está deteriorado. Nunca utilice un aparato con el cable de alimentación deteriorado. Existe riesgo de descargas eléctricas. Coloque el aparato sobre una superficie horizontal y segura. Asegúrese de que en la ubicación del ventilador cortinas u otros objetos no obstaculizan el flujo de aire. Conecte el enchufe a una toma de corriente adecuada y segura.

Funcionamiento

- & 5. Flujo de aire
 - & 7. Encendido/Apagado: RGB
 - Zona de selección de funciones
 - Base
 - Cable de alimentación
 - Perilla de control de velocidad
- El aparato dispone de 3 velocidades.
- Encendido/Apagado
 - Modo
 - Viento natural: La unidad funcionará de forma irregular según el programa preestablecido, la velocidad del flujo de aire puede ser baja-media-alta. El viento es más cómodo y suave en modo natural.
 - Viento sueño: puede seleccionar la velocidad del flujo de aire baja-media-alta. El motor se controla a través de un programa informático.
 - Viento normal: La unidad funcionará a velocidad baja-media-alta.

- Perilla oscilante
- El aparato dispone de una función de oscilación, que permite al ventilador un movimiento oscilatorio al mismo tiempo que airea.
- Display de temperatura
- El aparato dispone de una función de temporizador.

Configurando el tiempo de funcionamiento, el temporizador es 1H,2H,3H,4H,5H,6H,7H,8H,9H,10H,11H,12H

Información técnica

Potencia suministrada: 60W
 Valor de funcionamiento: 0,18 (m³/min)/W
 Máx. Ruido: 35 // 48 // 52dB(A)
 Potencia absorbida en Standby: 0,35W
 Max. Velocidad del aire (por grado): 3,7 // 4,4 // 4,9m/s
 Máx. Velocidad de flujo de aire: 11,2 m³/s

Wentylator posiada następujące właściwości, jeżeli są one przedstawione na rysunku schematycznym:



Produktu nie wolno utylizować z odpadami z gospodarstw domowych. Zamiast tego produkt należy pod koniec okresu jego użytkowania przekazać do punktu zbiorczego zajmującego się recyklingiem urządzeń elektrycznych i elektronicznych. Dotyczy to również baterii i akumulatorów, które ewentualnie są w zakresie dostawy. Proszę w tym zakresie zasięgnąć informacji we właściwej administracji komunalnej.



Urządzenie przeznaczone jest wyłącznie do eksploatacji w suchych wnętrzach.



Urządzenie wyposażone jest w wtyczkę bez przyłącza przewodu ochronnego



Urządzenie posiada 3 różne poziomy mocy.



Urządzenie wyposażone jest w dotykowy wyświetlacz, co umożliwi komfortowy wybór różnych ustawień.



Urządzenie posiada funkcję tmier'a



Urządzenie posiada funkcję oscylacji, która umożliwi drgania wentylatora przy jednoczesnej wentylacji.



Głowicę wentylatora można w niewielkim zakresie pochylać.

Wskazówki bezpieczeństwa

- Urządzenie przeznaczone jest wyłącznie do eksploatacji w suchych wnętrzach.
- Urządzenie należy ustawić z stabilnym miejscem i w odpowiedniej odległości od źródeł ciepła, jak np. piec.
- Sprawdź czy urządzenie zostało dostarczone w nienagannym stanie. Jeśli uległo jakimś uszkodzeniu, to nie podłączaj go do zasilania.
- Przed użyciem tego produktu należy sprawdzić, czy gniazdko i średnica przewodu są odpowiednie oraz czy zabezpieczenie upływowo zainstalowane w domowej sieci elektrycznej działa normalnie i ma właściwą obciążalność. Przed użyciem sprawdź, czy przewód zasilający i wtyczka nie są uszkodzone. Aby uniknąć złego kontaktu nie skręcaj ani nie ciągnij za przewód zasilający, .
- Nie wkładaj ciał obcych do chłodnicy powietrza.
- Nie używaj w wilgotnym, zagrożonym zapłonem i zapylnym otoczeniu.
- Wyłącz zasilania i odłącz od gniazdka, gdy odchodzisz.
- Używanie tego produktu przez dzieci jest niedozwolone.
- Jeśli przewód zasilający jest uszkodzony, to należy go wymienić na specjalny przewód lub specjalny element zakupiony u producenta lub w dziale serwisu. Jeśli przewód zasilający typu Y jest przymocowany specjalną śrubą, to musi być serwisowany przez producenta i jego serwis lub podobny personel wykwalifikowany. Jeśli produkt się uszkodzi, to należy natychmiast odłączyć przewód zasilający i przesać produkt do działu serwisu w celu naprawy.
- Wyłączyć zasilanie przed wycięciem wtyczki; Nie ciągnąć za przewód zasilający, należy odłączyć wtyczkę, w przeciwnym razie może to spowodować zwarcie, pożar, porażenie prądem. Nie wyciągać wtyczki sieciowej mokrymi rękami, bo istnieje niebezpieczeństwo porażenia prądem.

- Zachować ostrożność w przypadku długich włosów. Mogą one zostać zassane przez strumień powietrza. Należy zachować wystarczający odstęp.
- Urządzenie przeznaczone jest wyłącznie do eksploatacji w suchych wnętrzach.

Wszystkie wskazówki bezpieczeństwa i instrukcje należy zachować na przyszłość.

Konserwacja

- Przed konserwacją należy odłączyć zasilanie
- Jeśli powierzchnia jest zabrudzona, to można ją przetrzeć miękką szmatką zwilżoną detergentem. Rozpuszczalniki chemiczne, takie jak benzyna i toluen, są niedozwolone. Nie myć w wodzie.
- Jeśli ma nie być używany przez dłuższy czas, to należy go najpierw wyczyścić, a następnie zapakować do pudełka i przechowywać w płaskim i suchym miejscu, nie wywierając na niego nacisku.

Uruchomienie

Przed uruchomieniem należy ponownie sprawdzić prawidłowość montażu kratki ochronnych. Istnieje ryzyko obrażeń, jeżeli nie zostały one zamontowane w prawidłowy sposób. Zasadniczo urządzenie wolno eksploatować wyłącznie wtedy, gdy jest kompletnie zmontowane. Upewnić się, że podłączony przewód zasilający jest wolny od uszkodzeń. Urządzenia nigdy nie eksploatować, jeżeli przewód zasilający jest uszkodzony. Istnieje ryzyko porażenia prądem. Urządzenie ustawić na prosto i na stabilnej powierzchni. Przy ustawianiu wentylatora zwrócić uwagę na to, żeby zasłony lub inne przedmioty nie zakłócały przepływu powietrza. Wtyczkę sieciową włożyć do prawidłowo zabezpieczonego gniazda sieciowego.

Działanie

1. & 5. Przepływ powietrza
 2. & 7. Wt./Wyt.: RGB
 3. Obszar wyboru funkcji
 4. Podstawa
 6. Przewód zasilania
 8. Pokrętko regulacji prędkości
- Urządzenie posiada 3 różne poziomy mocy.
9. Wt./Wyt.
 10. Tryb

I. Naturalny strumień powietrza: Urządzenie pracuje w trybie nieregularnym uzależnionym od wstępnie wprowadzonego programu, prędkość strumienia powietrza można ustawić na niską, średnią lub wysoką. W trybie naturalnym strumień powietrza zapewnia większy komfort i jest łagodniejszy.

II. Strumień powietrza w trybie sen: prędkość strumienia można ustawić jako niską, średnią lub wysoką; silnik jest sterowany z poziomu programu komputerowego.

III. Normalny strumień powietrza: Urządzenie pracuje z prędkością niską, średnią lub wysoką.

11. Pokrętko oscylacyjne
Urządzenie posiada funkcję oscylacji, która umożliwi drgania wentylatora przy jednoczesnej wentylacji.
12. Wyświetlacz temperatury
13. Urządzenie posiada funkcję tmier'a
Ustawienia czasu pracy Wartości timer is 1H,2H,3H,4H,5H,6H,7H,8H,9H,10H,11H,12H

Informacje techniczne

Pobór mocy: 60W
Współczynnik wydajności: 0,18 (m³/min)/W
Maks. Hałas: 35 // 48 // 52dB(A)
Pobór mocy w trybie gotowości: 0,35W
Maksymalna prędkość (dla każdego poziomu): 3,7 // 4,4 // 4,9m/s
Maks. Prędkość przepływu powietrza: 11,2 m³/s

- Varo pitkiä huksia. Ne voivat imeytyä ilmavirran mukana. Säilytä riittävä etäisyys.

- Laite soveltuu käytettäväksi vain kuivissa sisätiloissa.

Säilytä kaikki turvallisuuks- ja käyttöohjeet myöhempiä tarvetta varten.

Huolto

- Katkaise virransyöttö ennen huoltoa
- Jos pinta on likainen, se voidaan pyyhkiä pesuaineella kostutetulla liinalla. Kemialliset liuottimet, kuten bensiini ja tolueni, eivät ole sallittuja. Älä pese vedellä.
- Jos laitetta ei käytetä pitkään aikaan, puhdista se ensin, pakkaa se alkuperäispakkaukseensa ja säilytä sitä tasaissa sekä kuivassa paikassa, äläkä kohdista siihen painoa.

Käyttöönotto

Ennen käyttöönottoa tarkista uudestaan suojaritilän oikea asennus. On olemassa loukkaantumisrisi, jos niitä ei ole asennettu oikein. Laitetta saa yleensä käyttää vain täysin koottuina. Varmista, että liitäntäkaapeli ei ole vaurioitunut. Älä koskaan käytä laitetta, jossa on viallinen virtajohto. Sähköiskun vaara. Aseta laite vakaaseen pystyasentoon. Kun sijoitat tuuletinta niin varmista, että verhot tai muut esineet eivät estä ilman virtausta. Kytke virtajohto oikein paikoilleen sopivaan pistorasiaan.

Toiminta

1. & 5. Ilmavirta
 2. & 7. On/Off (Päälle/Pois): RGB
 3. Toiminnon valinnan alue
 4. Alusta
 6. Virtajohto
 8. Nopeuden säätönuppi
- Laitteessa on 3 erilaista tehotasoa.
9. On/Off (Päälle/Pois)
 10. Tila
- I. Luonnontuuli: Laite toimii epäsuunnollisessa tilassa esiasetetun ohjelman mukaisesti. Ilmavirtaus voidaan valita asennoista Pieni-Keskitaso-Suuri. Puhallus on miellyttävämpää ja lievempää luonnollisessa tilassa.
- II. Uni-puhallus: Ilmavirtauksen nopeudeksi voidaan valita Pieni-Keskitaso-Suuri, moottoria ohjaa tietokoneohjelma.
- III. Normaali puhallus: Laite toimii nopeuksilla Pieni-Keskitaso-Suuri.

11. Oskilloiva nuppi
Laitteessa on edestakainen liike-toiminto, joka mahdollistaa tuuletin kääntävän liikkeen puhalluksen aikana.

12. Lämpötilän näyttö
13. Laitteessa on ajastustoiminto
Toiminta-ajan asetukset, ajastin 1H,2H,3H,4H,5H,6H,7H,8H,9H,10H,11H,12H

Tekniset tiedot

tehonkulutus: 60W
hyötysuhde: 0,18 (m³/min)/W
Maks. Melu: 35 // 48 // 52dB(A)
tehonkulutus valmiustilassa: 0,35W
maks. puhallusnopeus (kullakin nopeudella): 3,7 // 4,4 // 4,9m/s
Maks. Ilmavirtauksen nopeus: 11,2 m³/s

Puhalltimella on seuraavat ominaisuudet, jos ne on esitetty kaavakuivassa:



Tuotetta ei saa hävittää kotitalousjätteen mukana. Sen sijaan tuote on käytöstä poistamisen jälkeen toimitettava sähkö- ja elektroniikkalaitteita vastaanottavaan kierrätyspisteeseen. Tämä koskee myös mahdollisesti toimitussisältöön kuuluvia paristoja ja akkuja. Selvitä kierrätyspisteen sijainti asiasta vastaavalta taholta kunnaltasi.



Laite soveltuu käytettäväksi vain kuivissa sisätiloissa.



Laite on varustettu pistokkeella, jossa ei ole suojaamadoistusta



Laitteessa on 3 erilaista tehotasoa.



Laite on varustettu kosketusnäytöllä, joka mahdollistaa sopivien valintojen tekemisen eri asetuksista.



Laitteessa on ajastintoiminto



Laitteessa on edestakainen liike-toiminto, joka mahdollistaa tuuletin kääntävän liikkeen puhalluksen aikana.



Puhallinpäätä voidaan kallistaa jonkin verran.

Turvaohjeet

- Laite soveltuu käytettäväksi vain kuivissa sisätiloissa.
- Pidä laite vakaana ja kaukana lämmönlähteistä, kuten uuneista.
- Tarkista, että laite on toimitettu täydellisessä kunnossa. Jos se on kärsinyt vaurioita, älä liitä sitä virransyöttöön.
- Ennen tämän tuotteen käyttöä on tarkistettava, ovatko pistorasian kapasiteetti ja johtimen halkaisija sopivia, ja onko kotitalouden sähköliitäntään asennettu vikavirtasuojia kapasiteetiltaan normaali ja toimiiko se normaali tavalla. Tarkista ennen käyttöä, että virtajohto ja pistoke eivät ole vaurioituneet. Älä kierrä tai vedä virtajohtoa huonon kontaktin välttämiseksi.
- Älä laita vieraita esineitä ilmanjähdyttimen sisäpuolelle.
- Älä käytä kosteissa, palavissa tai runsaasti pölyä sisältävissä tiloissa.
- Katkaise virta ja irrota laite pistorasiasta, kun poistat tilasta.
- Lapset eivät saa käyttää tätä tuotetta.
- Jos virtajohto on vaurioitunut, se on vaihdettava valmistajalta tai huolto-osastolta hankittuun erikoiskaapeliin tai erikoiskomponenttiin. Y-typin virtajohto on kiinnitetty erikoisruuvilla. Sitä saavat käyttää vain valmistaja ja sen huolto tai vastaavan pätevyyden omaavat henkilöt. Jos tuote rikkoutuu, irrota virtajohto välittömästi pistorasiasta ja lähetä tuote huolto-osastolle korjattavaksi.
- Katkaise virta ennen virtajohdon irrottamista. Älä vedä virtajohdosta, kun irrotat virtajohdon pistorasiasta, muussa tapauksessa aiheutuu oikosulun, tulipalon tai sähköiskun vaara. Älä vedä pistoketta märillä käsillä, on olemassa sähköiskun vaara.

Вентилятор má následující vlastnosti, pokud jsou zobrazeny na schematickém výkresu:



Produkt nesmí být likvidován prostřednictvím domácího odpadu. Místo toho se produkt na konci své životnosti musí odevzdat na sběrném místě pro recyklaci elektrických a elektronických zařízení. To se vztahuje i na baterie a akumulátory, které jsou případně součástí dodávky. Prosím, informujte se o daném sběrném místě u vaší příslušné komunální správy.



Zařízení je vhodné výhradně pro provoz v suchých interiérech.



Zařízení je vybaveno zástrčkou bez svorky připojení ochranného vodiče



Zařízení má 3 různé výkonové stupně.



Zařízení je vybaveno dotykovým displejem, který umožňuje volbu různých nastavení.



Zařízení má funkci časovače



Zařízení má oscilační funkci, která umožňuje kmitavý pohyb ventilátoru při současném ventilaci.



Hlava ventilátoru se dá sklonit v malém rozsahu.

Bezpečnostní pokyny

- Zařízení je vhodné výhradně pro provoz v suchých interiérech.
- Postavte zařízení bezpečně a ve vhodné vzdálenosti od tepelných zdrojů, jako např. kamen.

■ Zkontrolujte, zda bylo zařízení dodáno v bezvadném stavu. Pokud utrpělo jakékoli poškození, nepřipojujte zařízení k elektrickému napájení.

■ Před použitím tohoto výrobku je nutné zkontrolovat, zda je kapacita zásuvky a průměr drátu přiměřená a zda má chránič proti úniku instalovaný v domácím elektrickém napájení normální provozní funkci a kapacitu. Před použitím zkontrolujte, zda není poškozen napájecí kabel a zástrčka. Abyste zabránili špatnému kontaktu, nekrúte napájecí kabel, ani za něj netahejte.

- Nedovolte, aby do ochlazovače vzduchu pronikly žádné cizí předměty.
- Nepoužívejte ve vlhkém, hořlavém ani prašném prostředí.

- Pokud odcházíte, vypněte přístroj a vytáhněte jeho napájecí kabel ze zásuvky.
- Tento výrobek nesmí používat děti.

■ Je-li napájecí kabel poškozen, musí být vyměněn za speciální kabel nebo speciální součást zakoupenou u výrobce nebo v oddělení údržby. Je-li napájecí kabel typu u upevněn speciálním šroubem, musí ho obsluhovat výrobce a jeho servis nebo podobný kvalifikovaný personál. Dojde-li k poškození produktu, okamžitě vytáhněte napájecí kabel ze zásuvky a výrobek odešlete do oddělení údržby k opravě.

■ Před vytažením ze zásuvky vypněte napájení; při vytažování ze zásuvky netahejte za napájecí kabel, jinak by mohlo dojít ke zkratu, požáru nebo úrazu elektrickým proudem. Zástrčku nevytahujte mokřima rukama, hrozí nebezpečí úrazu elektrickým proudem.

- Pozor u dlouhých vlasů. Ty mohou být nasáty proudem vzduchu. Udržujte dostatečný odstup.

- Zařízení je vhodné výhradně pro provoz v suchých interiérech.

Do budoucna dodržujte všechny bezpečnostní pokyny a návody.

Údržba

- Před započetím údržby vypněte a odpojte zdroj elektrického napájení

■ Je-li povrch přístroje znečištěný, lze ho otřít měkkou utěrkou navlhčenou saponátem. Chemická rozpouštědla jako benzín a toluen jsou zakázána. Přístroj neomyvejte vodou.

■ Pokud se nebude přístroj delší dobu používat, nejprve ho vyčistěte, poté zabalte do balícího krabice, uložte na rovném a suchém místě a nepůsobte na něj tlakem.

Uvedení do provozu

Před uvedením do provozu zkontrolujte prosím ještě jednu správnou montáž ochranné mřížky, existuje nebezpečí zranění, pokud tato nebyla správně namontována. Zařízení smí být zásadně provozováno pouze v kompletně smontovaném stavu.

Ujistěte se, že připojený kabel není poškozen. Nikdy neprovozujte zařízení s poškozeným přívodním kabelem. Existuje nebezpečí úderu proudem.

Zařízení postavte rovně a bezpečně. Dbejte při umístění ventilátoru na to, aby proudění vzduchu nebránil závěsy nebo jiné předměty. Síťovou zástrčku nastrčte do řádně zajištěné síťové zásuvky.

Provoz

1. & 5. Proud vzduchu
2. & 7. Zap/vyp: RGB
3. Oblast pro výběr funkce
4. Základna
6. Napájecí kabel
8. Regulator rychlosti

Zařízení má 3 různé výkonové stupně.

9. Zap/vyp
10. Režim

I. Přírodní vítr: Jednotka bude pracovat nepravidelně podle předem nastaveného programu, lze zvolit nízkou-střední-vysokou rychlost proudění vzduchu. V přírodním režimu je vítr příjemnější a mírnější.

II. Vítr pro spánek: lze zvolit nízkou-střední-vysokou rychlost proudění vzduchu; motor je řízen počítačovým programem.

III. Normální vítr: Jednotka bude pracovat s nízkou-střední-vysokou rychlostí.

11. Regulator otáčení

Zařízení má oscilační funkci, která umožňuje kmitavý pohyb ventilátoru při současném ventilaci.

12. Displej teploty
13. Zařízení má funkci časovače

Nastavení provozní doby. Časovač lze nastavit na 1H,2H,3H,4H,5H,6H,7H,8H,9H,10H,11H,12H

Technické údaje

Jmenovitý výkon: 60W

Hodnota servisu: 0,18 (m³/min)/W

Max. hluk: 35 // 48 // 52dB(A)

Příkon v pohotovostním režimu: 0,35W

Max. rychlost vzduchu: 3,7 // 4,4 // 4,9m/s

Max. rychlost proudění vzduchu: 11,2 m³/s

- Соблюдайте осторожность при наличии длинных волос. Они могут быть втянуты в прибор воздушным потоком. Соблюдайте безопасное расстояние.

- Прибор предназначен для работы только в сухих внутренних помещениях.

Храните правила техники безопасности и руководства по эксплуатации для последующего их использования.

Обслуживание

- Обязательно отключайте электропитание перед выполнением каких-либо работ по обслуживанию изделия.

■ В случае загрязнения изделия его поверхность можно протирать мягкой тканью, смоченной моющим средством. Не допускаются использования химических растворителей, таких как бензин и толуол. Не мойте в воде.

■ Если изделие не используется в течение длительного времени, сначала следует его очистить, затем упаковать в упаковочную коробку и поставить на плоскую ровную поверхность. Хранить в сухом месте. Не подвергать каким-либо нагрузкам.

Ввод в эксплуатацию

Перед вводом в эксплуатацию еще раз проверьте правильность установки защитной решетки; в противном случае имеет место опасность получения травм. Как правило, прибор разрешается эксплуатировать в полностью смонтированном состоянии. Проверьте, что питающий кабель не имеет повреждений. Запрещается эксплуатировать прибор с повреждениями питающего кабеля. Имеет место опасность удара электрическим током. Устанавливайте прибор в вертикальном устойчивом положении. При размещении вентилятора следите за тем, чтобы воздушному потоку не препятствовали занавеси и другие предметы. Сетевой штекер разрешается вставлять только в розетку с надлежащей защитой.

Эксплуатация

1. & 5. Поток воздуха
2. & 7. On/Off: RGB
3. Область выбора функции
4. Основание
6. Шнур питания
8. Ручка переключения режимов

Прибор имеет 3 ступени производительности.

9. On/Off
10. Режим

I. Естественный поток воздуха: устройство будет работать по заранее заданной программе, можно выбрать низкую, среднюю или высокую скорость потока воздуха. В этом режиме поток воздуха более комфортный и мягкий.

II. Поток воздуха для сна: можно выбрать низкую, среднюю или высокую скорость потока воздуха, а работой двигателя управляет компьютерная программа.

III. Нормальный поток воздуха: устройство будет работать на низкой (Low), средней (Medium) или высокой скорости (High).

11. Переключатель режима вращения

Прибор имеет функцию качания, обеспечивающую вентиляцию одновременно с поворотом вентилятора.

12. Дисплей температуры
13. Прибор имеет функцию таймера

Время работы (Timer) можно установить от часа до 4 часов с шагом:

Технические данные

Номинальная мощность: 60W

Стоимостная значимость услуги: 0,18 (m³/min)/W

Макс. уровень шума: 35 // 48 // 52dB(A)

Энергопотребление в режиме ожидания: 0,35W

Макс. скорость воздушного потока: 3,7 // 4,4 // 4,9m/s

Макс. скорость потока воздуха: 11,2 m³/s

Вентилятор имеет следующие особенности, если они показаны на схематическом чертеже:



Изделие нельзя утилизировать вместе с бытовым мусором. По истечении срока службы изделия, его необходимо доставить в приемный пункт по переработке электрических и электронных устройств. Данное указание распространяется также на входящие, при необходимости, в комплект поставки батарейки или аккумулятора. Пожалуйста, узнайте местонахождение приемного пункта в уполномоченном управлении жилищно-коммунального хозяйства.



Прибор предназначен для работы только в сухих внутренних помещениях.



Прибор оснащен штекером без контакта защитного провода



Прибор имеет 3 ступени производительности.



Прибор оснащен сенсорным дисплеем, что обеспечивает удобство настройки.



Прибор имеет функцию таймера



Прибор имеет функцию качания, обеспечивающую вентиляцию одновременно с поворотом вентилятора.



Ось вентилятора можно немного наклонить.

Указания по технике безопасности

- Прибор предназначен для работы только в сухих внутренних помещениях.
- Установите прибор в устойчивом положении на достаточном расстоянии от источников тепла например, печей.

■ При получении оборудования убедитесь в отсутствии каких-либо дефектов. В случае обнаружения каких-либо повреждений не подключайте оборудование к источнику питания.

■ Перед использованием данного изделия необходимо проверить и убедиться, что розетка рассчитана на необходимую мощность (силу тока) для подключения устройства, а также что диаметр провода соответствует предусмотренным требованиям. Также следует убедиться, что устройство защиты от утечек в системе бытового электроснабжения нормально работает на номинальной мощности. Прежде чем использовать изделие проверьте и убедитесь в отсутствии каких-либо повреждений шнура питания и сетевой вилки. Для обеспечения нормального контакта не перегибайте, не перекручивайте и не тяните за шнур питания.

- Не допускайте попадания каких-либо посторонних предметов внутрь воздухоохладителя.
- Не допускается эксплуатация изделия вблизи легковоспламеняющихся материалов или в условиях повышенной влажности или запыленности.

■ Не забывайте отключать электропитание и отсоединять прибор от сети, когда Вы уходите (из дома).

■ Запрещается использование данного изделия детьми.

■ Шнур питания, в случае его повреждения, необходимо заменить специальным шнуром или компонентом, который был приобретен у изготовителя или в отделе технического обслуживания. Для приборов с креплением шнура питания типа Y: замена шнура может выполняться только изготовителем, представителем его сервисной службы или другим квалифицированным специалистом. В случае поломки изделия немедленно отсоедините шнур питания от сети и обратитесь в отдел технического обслуживания для выполнения ремонта.

■ Перед отсоединением шнура от сети следует отключить электропитание. При отсоединении шнура питания не тяните за него. Нарушение данного требования может стать причиной короткого замыкания, возгорания и поражения электрическим током. Не отсоединяйте штепсельную вилку мокрой рукой во избежание поражения электрическим током.

Ο ανεμιστήρας διαθέτει τα παρακάτω χαρακτηριστικά, εφόσον αυτά απεικονίζονται στο σχηματικό διάγραμμα:



Το προϊόν δεν επιτρέπεται να διατίθεται με τα οικιακά απορρίμματα. Αντί αυτού το προϊόν θα πρέπει να προσκομίζεται μετά το τέλος της διάρκειας ζωής σε σημείο συλλογής για ανακύκλωση ηλεκτρικών και ηλεκτρονικών συσκευών. Αυτό ισχύει και για τις μπαταρίες και τους συσσωρευτές που ενδεχομένως συμπεριλαμβάνονται στα παραδοτέα. Ρωτήστε την αρχή τοπικής αυτοδιοίκησης σας σχετικά με τα σημεία αυτά.



Η συσκευή προορίζεται για χρήση αποκλειστικά σε ξηρούς εσωτερικούς χώρους.



Η συσκευή διαθέτει ένα βύσμα δίχως ακροδέκτη γείωσης



Η συσκευή διαθέτει 3 διαφορετικά επίπεδα ισχύος.



Η συσκευή διαθέτει μια θόνη αφής, η οποία καθιστά πολύ εύκολη την επιλογή των διαφορετικών ρυθμίσεων.



Η συσκευή διαθέτει λειτουργία χρονοδιακόπτη



Η συσκευή διαθέτει μια λειτουργία ταλάντωσης, η οποία καθιστά δυνατή την παλλόμενη κίνηση του ανεμιστήρα με ταυτόχρονο εξασρισμό.



Υπάρχει δυνατότητα ελαφράς κλίσης της κεφαλής του ανεμιστήρα.

Υποδείξεις ασφαλείας

- Η συσκευή προορίζεται για χρήση αποκλειστικά σε ξηρούς εσωτερικούς χώρους.
- Τοποθετείτε τη συσκευή σε σταθερή θέση και σε κατάλληλη απόσταση από πηγές θερμότητας, όπως π.χ. φούρνους.
- Βεβαιωθείτε ότι ο εξοπλισμός έχει παραδοθεί σε άριστη κατάσταση. Εάν είναι κατεστραμμένος, μην τον συνδέσετε στην ηλεκτρική τροφοδοσία.
- Πριν χρησιμοποιήσετε αυτό το προϊόν, θα πρέπει να ελέγξετε εάν η ισχύς της πρίζας και η διάμετρος του καλωδίου είναι κατάλληλες και εάν το προστατευτικό διαρροής που είναι εγκατεστημένο στο τροφοδοτικό λειτουργεί κανονικά με τη σωστή ισχύ. Παρακαλώ ελέγξτε πριν από τη χρήση εάν το καλώδιο τροφοδοσίας και το βύσμα είναι κατεστραμμένα. Μην συστρέψετε ή τραβάτε το καλώδιο τροφοδοσίας για να αποφύγετε την κακή επαφή.

- Μην επιτρέπετε την εισαγωγή ξένων αντικειμένων στο εσωτερικό του ψύκτη αέρα.
- Να αποφεύγεται η χρήση σε χώρο με υγρασία, εύφλεκτα υλικά και σκόνη.

- Μην ξεχάnete να διακόπτετε την παροχή τροφοδοσίας και να αφαιρείτε το βύσμα τροφοδοσίας πριν φύγετε.
- Απαγορεύεται η χρήση του προϊόντος από παιδιά.
- Εάν το καλώδιο τροφοδοσίας είναι κατεστραμμένο, θα πρέπει να αντικατασταθεί με ένα ειδικό καλώδιο ή ένα ειδικό εξάρτημα που μπορείτε να αγοράσετε από τον κατασκευαστή ή το τμήμα συντήρησης. Εάν το καλώδιο τροφοδοσίας τύπου Y είναι στερεωμένο με μια ειδική βίδα, τότε η αντικατάστασή του θα πρέπει να πραγματοποιηθεί από τον κατασκευαστή και το προσωπικό σέρβις του ή από παρόμοιο εξειδικευμένο τεχνικό προσωπικό. Σε περίπτωση θραύσης του προϊόντος, αποσυνδέστε αμέσως το καλώδιο τροφοδοσίας και στείλτε το προϊόν στο τμήμα συντήρησης για επισκευή.
- Διακόψτε την τροφοδοσία πριν αποσυνδέσετε το βύσμα. Μην τραβάτε το καλώδιο τροφοδοσίας, διότι σε διαφορετική περίπτωση υφίσταται κίνδυνος βραχυκυκλώματος, πυρκαγιάς, ηλεκτροπληξίας. Μην τραβάτε το βύσμα τροφοδοσίας με βρεγμένα χέρια, υφίσταται κίνδυνος ηλεκτροπληξίας.

Ventilatorul dispune de următoarea caracteristică cu condiția ca aceasta să fie indicată pe desenul schematic.



Nu este permisă îndepărtarea produsului la deșeurile menajere. În schimb, la încheierea duratei de serviciu a produsului, acesta trebuie predat la un centru de reciclare a dispozitivelor electrice și electronice. Situație valabilă și pentru bateriile sau acumulatorii care se găsesc în pachetul de livrare. Vă rugăm să vă informați la administrația dvs. locală, competență despre aceste centre.



Aparatul este adecvat exclusiv pentru exploatare în spații interioare uscate.



Aparatul este dotat cu un stecher fără conexiune cu conductor de protecție.



Aparatul dispune de trei trepte diferite de putere.



Aparatul este dotat cu un ecran tactil, care facilitează o selectare confortabilă a diferitelor setări.



Aparatul dispune de o funcție de temporizare.



Aparatul dispune de o funcție de oscilație, care facilitează o mișcare oscilatorie a ventilatorului în timpul ventilării simultane.



Capul ventilatorului se poate înclina în măsură redusă.

Instrucțiuni de siguranță

- Aparatul este adecvat exclusiv pentru exploatare în spații interioare uscate.
- Amplasați aparatul într-o poziție sigură și la distanță adecvată de surse de căldură, ca de ex. cuptoare.
- Verificați ca echipamentul să fie livrat în stare perfectă. Dacă a suferit orice deteriorare, nu conectați echipamentul la sursa de alimentare.
- Înainte de a utiliza acest produs, este necesar să verificați dacă diametrul firului și capacitatea prizei sunt adecvate și dacă disjunctorul instalat în rețeaua electrică a gospodăriei funcționează normal și are capacitatea de operare corespunzătoare. Înainte de utilizare, verificați dacă ștecărul și cablul de alimentare sunt deteriorate. Nu răsucliti și nu trageți de cablul de alimentare pentru a preveni contactul imperfect.
- Nu lăsați obiecte străine să pătrundă în interiorul aparatului de răcire a aerului.
- A nu se utilizeze în spații umede, inflamabile sau cu mult praf.

- Opriti alimentarea și scoateți din priză când părăsiți încăperea.
- Nu este permisă utilizarea acestui produs de către copii.
- În cazul în care cablul de alimentare este deteriorat acesta trebuie înlocuit cu un cablu special sau cu o componentă specială achiziționată de la producător sau de la departamentul de întreținere. În cazul în care cablul de alimentare în Y este fixat cu un șurub special, acțiunile asupra acestuia trebuie realizate de producător și de service-ul acestuia sau de personal calificat asemănător. Dacă produsul se defectează, scoateți imediat cablul de alimentare din priză și trimiteți produsul la departamentul de întreținere pentru a fi reparat.
- Opriti alimentarea înainte de a scoate din priză; nu trageți de cablul de alimentare atunci când scoateți ștecărul din priză, în caz contrar se va produce scurtcircuit, incendiu, electrocutare. Nu trageți de ștecăr cu mâna udă întrucât există pericolul de electrocutare.

- Epideicnutee ppoosooxh, eán eéete maakríá maallía. Eína dunaťí η anarrófrhsh toos apó to reúma aéra. Threíte eparrhí apóstaash.
- Η συσκευή προορίζεται για χρήση αποκλειστικά σε ξηρούς εσωτερικούς χώρους.

Φυλάξτε όλες τις υποδείξεις ασφαλείας και τις οδηγίες για μελλοντική χρήση.

Συντήρηση

- Διακόπτετε την παροχή τροφοδοσίας πριν από τη συντήρηση
- Εάν η επιφάνεια είναι ρυπαρή, μπορείτε να χρησιμοποιήσετε ένα μαλακό πανί εμποτισμένο με απορρυπαντικό για να την καθαρίσετε. Δεν επιτρέπεται η χρήση χημικών διαλυτών, όπως βενζίνη και τολουόλιο. Να μην πλένετε σε νερό.
- Εάν δεν έχει χρησιμοποιηθεί για μεγάλο χρονικό διάστημα, καθαρίστε το πρώτα και στη συνέχεια τοποθετήστε το μέσα στο κουτί της συσκευασίας, φυλάξτε το σε έναν επίπεδο και στεγνό χώρο και μην ασεκίτε πίεση επάνω του.

Θέση σε λειτουργία

Πριν τη θέσση σε λειτουργία, ελέγξτε άλλη μία φορά ότι το προστατευτικό πλέγμα έχει τοποθετηθεί σωστά, διότι σε περίπτωση εσφαλμένης τοποθέτησής του υφίσταται κίνδυνος τραυματισμού. Σε γενικές γραμμές, η λειτουργία της συσκευής επιτρέπεται μόνο εφόσον η συσκευή είναι πλήρως συναρμολογημένη. Βεβαιωθείτε, ότι το συνδεδεμένο καλώδιο τροφοδοσίας δεν είναι φθαρμένο. Μην λειτουργείτε ποτέ τη συσκευή, όταν το καλώδιο τροφοδοσίας είναι ελαττωματικό. Υφίσταται κίνδυνος ηλεκτροπληξίας. Τοποθετήστε τη συσκευή σε όρθια και σταθερή θέση. Κατά την τοποθέτηση του ανεμιστήρα, βεβαιωθείτε, ότι δεν υπάρχουν κουρτίνες ή άλλα αντικείμενα που εμποδίζουν τη ροή του αέρα. Συνδέστε το βύσμα τροφοδοσίας σε μια πρίζα ασφαλείας.

Λειτουργία

1. & 5. Ροή αέρα
2. & 7. Ενεργοποίηση/απενεργοποίηση: RGB
3. Περιοχή επιλογής λειτουργιών
4. Βάση
6. Καλώδιο τροφοδοσίας
8. Ρυθμιστής ελέγχου ταχύτητας

Η συσκευή διαθέτει 3 διαφορετικά επίπεδα ισχύος.

9. Ενεργοποίηση/απενεργοποίηση
10. Λειτουργία
 - I. Φυσικός αέρας: Η μονάδα θα λειτουργεί υπό ακανόνιστη κατάσταση σύμφωνα με το προκαθορισμένο πρόγραμμα, η ταχύτητα ροής αέρα μπορεί να ρυθμιστεί ως Χαμηλή-Μεσαία-Υψηλή. Ο αέρας είναι πιο άνετος και ήπιος κατά τη φυσική λειτουργία.
 - II. Αέρας ύπνου: η ταχύτητα ροής αέρα μπορεί να ρυθμιστεί ως Χαμηλή-Μεσαία-Υψηλή. Ο κινητήρας ελέγχεται από πρόγραμμα υπολογιστή.
 - III. Κανονικός αέρας: Η μονάδα θα λειτουργεί σε Χαμηλή-Μεσαία-Υψηλή ταχύτητα.

11. Ρυθμιστής περιστροφικής κίνησης
- Η συσκευή διαθέτει μια λειτουργία ταλάντωσης, η οποία καθιστά δυνατή την παλλόμενη κίνηση του ανεμιστήρα με ταυτόχρονο εξασρισμό.
12. Ενδειξη θερμοκρασίας
13. Η συσκευή διαθέτει λειτουργία χρονοδιακόπτη

Ρύθμιση χρονοδιακόπτη, ο Χρονοδιακόπτης είναι 1H,2H,3H,4H,5H,6H,7H,8H,9H,10H,11H,12H

Τεχνικές πληροφορίες
Κατανάλωση ισχύος: 60W
Τιμή λειτουργίας: 0,18 (m³/min)/W
Μέγ. θόρυβος: 35 // 48 // 52dB(A)
Κατανάλωση ισχύος στην κατάσταση αναμονής: 0,35W
Μέγ. ταχύτητα αέρα (ανά βαθμίδα): 3,7 // 4,4 // 4,9m/s
Μέγ. Ρυθμός ροής αέρα: 11,2 m³/s

- Atenție în cazul părului lung. Acesta poate fi aspirat de curentul de aer. Păstrați distanță suficientă.

- Aparatul este adecvat exclusiv pentru exploatare în spații interioare uscate.

Păstrați toate indicațiile de siguranță și instrucțiunile pentru viitor.

Întreținerea

- Opriti sursa de alimentare înainte de întreținere
- Dacă suprafața este murdară, aceasta poate fi ștersă cu o lavetă moale înmuiată în detergent. Nu este permisă utilizarea solvenților chimici, cum ar fi benzină și toluen. A nu se spăla în apă.
- Dacă nu este utilizat o perioadă îndelungată, mai întâi curățați-l, apoi puneți-l în cutia de ambalaj, depozitați-l într-un loc plat și uscat și nu aplicați presiune asupra lui.

Пunerea în funcțiune

Înainte punerii în funcțiune vă rugăm să verificați încă o dată montajul corect al grilajelor de protecție, există pericol de rănire în cazul în care acestea nu au fost montate corect. Aparatul poate fi exploatat în general, numai în stare complet montată. Asigurați-vă că cablul de alimentare conectat nu prezintă deteriorări. Nu exploatați niciodată un aparat cu cablul de alimentare deteriorat. Există pericolul unui șoc electric. Amplasați aparatul în poziție verticală și sigură. Fiți atenți la plasarea ventilatorului, ca lacătele sau celelalte obiecte să nu împiedice fluxul de aer. Introduceți ștecherul de rețea într-o priză asigurată regulamentar.

Funcționare

1. & 5. Flux de aer
2. & 7. Pornit/oprit: RGB
3. Zona de selectare a funcției
4. Bază
6. Cablu de alimentare
8. Buton control viteză

Aparatul dispune de trei trepte diferite de putere.

9. Pornit/oprit
10. Mod
 - I. Aer natură: Unitatea va funcționa în mod inegal, în conformitate cu programul prestabilit, iar viteza fluxului de aer se poate seta pe Low-Medium-High (reducă-medie-ridicată). Aerul este mai confortabil și moderat în modul natură.
 - II. Aer pentru somn: viteza fluxului de aer se poate selecta din opțiunile Low-Medium-High (reducă-medie-ridicată); motorul este controlat de programul computerizat.
 - III. Aer normal: Unitatea va funcționa la viteza Low-Medium-High (reducă-medie-ridicată).

11. Buton oscilație
- Aparatul dispune de o funcție de oscilație, care facilitează o mișcare oscilatorie a ventilatorului în timpul ventilării simultane.
12. Imdicator de temperatură
13. Aparatul dispune de o funcție de temporizare.

Informații tehnice
Putere absorbită: 60W
Raport de service: 0,18 (m³/min)/W
Zgomot max.: 35 // 48 // 52dB(A)
Putere absorbită în standby: 0,35W
Viteză max. a aerului (pe fiecare treaptă): 3,7 // 4,4 // 4,9m/s
Viteza debitului de aer max.: 11,2 m³/s

Вентилаторът има следните характеристики, доколкото са показани на схематичния чертеж:



Продуктът не трябва да се изхвърля в битовите отпадъци. Вместо това продуктът трябва да се занесе в края на живота си на приеман пункт за рециклиране на електрически и електронни уреди. Това важи също за евентуално намиращите се в обема на доставка батерии или акумулаторни батерии. Моля, попитайте за това място Вашата компетентна общинска управа.



Уредът е подходящ за използване само в сухи помещения.



Уредът е оборудван с щепсел без извод за заземителен кабел



Уредът разполага с 3 различни степени на мощност.



Уредът е оборудван със сензорен дисплей, което позволява удобен избор на различните настройки.



Уредът разполага с функция таймер



Уредът разполага с осцилираща функция, която позволява въртящо се движение на вентилатора при едновременно вентилиране.



Главата на вентилатора може да се накланя в определен диапазон.

Указания за безопасност

- Уредът е подходящ за използване само в сухи помещения.
- Поставете уреда стабилно и на подходящо разстояние от източници на топлина, като например печки.

Уверете се, че оборудването е доставено в отлично състояние. Ако уреда е претърпял някаква повреда, не свързвайте оборудването към електрическата мрежа.

Преди да използвате този продукт, е необходимо да се уверите, че мощността на контакта и диаметърът на проводника са подходящи и, че е инсталирана защита от утечки към апартаментната електрическа мрежа и тя функционира нормално и е с необходимата мощност. Моля, проверете дали захранващият кабел и щепселът не са повредени преди да използвате продукта. Не усуквайте и не дърпайте захранващия кабел, за да избегнете лош контакт.

- Не допускате попадането на чужди тела във вътрешността на охладителя за въздух.
- Не използвайте във влажни, запалими, и много прашни помещения.

- Не забравяйте да изключите захранването и да изключите кабела от мрежата, преди да излезете.
- Забранено е ползването на продукта от деца.
- Ако захранващият кабел е повреден, той трябва да бъде заменен със специален проводник или специален компонент закупен от производителя или от отдела за поддръжка. Ако захранващият кабел тип *u* е закрепен със специален *y*-тип винт, той трябва да се ремонтира от производителя и неговия сервиз или от друг квалифициран техник. Ако продуктът се повреди, моля незабавно изключете захранващия кабел и изпратете продукта в отдела по поддръжка за ремонт.
- Изключете захранването преди да изключите кабела; Не дърпайте захранващия кабел, трябва да извадите щепсела на захранването, в противен случай това ще доведе до късо съединение, пожар или токов удар. Не издърпвайте щепсела с мокра ръка, има опасност от токов удар.

Fan, şematik çizimde gösterilmeleri koşulluyla aşağıdaki özelliklere sahiptir:



Ürün ev atıklarıyla birlikte bertaraf edilemez. Ürünün ömrü tükendiğinde ürün, elektrikli cihaz alan bir geri dönüşüm merkezine verilmelidir. Bu ayrıca tedarik kapsamında bulunan piller ve bataryalar için de geçerlidir. Lütfen geri dönüşüm noktasını ilgili yerel yönetimden öğrenin.



Cihaz sadece kuru iç mekanlarda kullanım için uygundur.



Cihaz, topraklama bağlantısı olmayan bir fişle donatılmıştır



Cihaz 3 farklı güç kademesine sahiptir.



Cihaz, farklı ayarların rahat bir şekilde seçilebilmesini sağlayan dokunmatik bir ekrana sahiptir.



Cihaz bir zamanlayıcı fonksiyonuna sahiptir



Cihaz, aynı anda havalandırma ile fanın dönme hareketine izin veren salınım fonksiyonuna sahiptir.



Fan kafası az miktarda eğilebilir.

Güvenlik uyarıları

- Cihaz sadece kuru iç mekanlarda kullanım için uygundur.
- Cihazı sabit duracak şekilde ve örneğin fırın gibi ısı kaynaklarından uygun uzaklıkta yerleştirin.

Donanımlı mükemmel durumda teslim edildiğini kontrol edin. Herhangi bir hasar görmüşse donanımı güç kaynağına bağlamayın.

Bu ürünü kullanmadan önce priz kapasitesinin ve tel çapının uygun olup olmadığını, ev güç kaynağına takılan kaçak koruyucunun normal çalışma işlevi ve kapasitesi olup olmadığını kontrol edin. Lütfen kullanmadan önce güç kablosunun ve fişin hasarlı olup olmadığını kontrol edin. Kötü teması önlemek için güç kablosunu bükmemeyi veya çekmemeyi.

- Hava soğutucunun içine yabancı cisimler girmesini önleyin.
- Nemli, yarıc, çok tozlu alanlarda kullanmayın.

Çıkarken gücü kapatıp fişini çekin.
Çocukların bu ürünü kullanmasına izin verilmez.
Güç kablosu hasar görürse özel bir kabloyla veya üreticiden ya da bakım bölümünden satın alınan özel bir bileşenle değiştirilmelidir. Y tipi güç kablosu özel bir vida ile sabitlenirse üretici ve onun servisi ya da benzer nitelikli personel tarafından çalıştırılmalıdır. Ürün bozulursa lütfen hemen güç kablosunu prizden çekin ve ürünü onarım için bakım bölümüne gönderin.

Fişi çıkarmadan önce gücü kapatın; Güç kablosunu çekmeyin, elektrik fişini çekmelisiniz, aksi takdirde kısa devreye, yangına, elektrik çarpmasına neden olursunuz. Elektrik fişini ıslak elle çekmeyin, elektrik çarpması tehlikesi vardır.

- Vnimavayite pri dëlgi kosi. Vzdushniyat potok moze da gi zasmutche. Spazvayite dostatëlna distantsiya.

- Uredët e podhodÿaq za izpolzvanе samo v suhi pomesheniya.

Saxranяvayite ukazaniya i instruktsiyite za bezopasnost na sigurno mÿsto za po-natatëlshna upotreba.

Poddrÿzka

- Moля, izklyuchete zaxranvaniyeto преди ремонт

Ако повърхността е мръсна, може да я изберете с мека кърпа, напоена с почистващ препарат. Не се допуска използването на химическите разтворители като бензин и толуен. Не мийте с потапяне във вода.

Ако няма да се използва за продължителен период от време, първо го почистете, след това го поставете в опаковъчната кутия, съхранявайте на равно и сухо място и не оказвайте натиск върху него.

Vъвеждане в употреба

Преди въвеждане в употреба проверете още веднъж правилния монтаж на защитните решетки, има опасност от нараняване, ако те не са монтирани правилно. По принцип уредът трябва да се използва само напълно окомплектован.

Уверете се, че свързаният кабел не е повреден. Не използвайте уред с повреден захранващ кабел. Има опасност от токов удар.

Поставете уреда изправен и на стабилно място. При поставянето на вентилатора внимавайте завеси или други предмети да не пречат на въздушния поток. Включете щепсела в правилно заземен мрежов контакт.

Работа

5. Въздушно течение
7. Включване/Изключване: RGB
- Зона за избор на функция
- Основа
- Захранващ кабел
- Копче за регулиране на скоростта

Уредът разполага с 3 различни степени на мощност.

- Включване/Изключване
- Режим
 - Естествено дихане: Вентилаторът ще работи по предварително определена програма, скоростта на въздушния поток може да бъде избрана ниска-средна-висока. В естествен режим дихането е по-приятно и умерено.

II. Дихане за заспиване: скоростта на въздушния поток може да се избере ниска-средна-висока; моторът се управлява от компютърна програма.

III. Нормално дихане: Вентилаторът ще работи на ниска-средна-висока скорост.

- Контрол на въртенето
- Уредът разполага с осцилираща функция, която позволява въртящо се движение на вентилатора при едновременно вентилиране.
- Показание за температурата
- Уредът разполага с функция таймер

Настройка на времето за работа, таймерът може да се настрои на 1H,2H,3H,4H,5H,6H,7H,8H,9H,10H,11H,12H

Техническа информация

Номинална мощност: 60W

Експлоатационна стойност: 0,18 (m³/min)/W

Макс. Ниво на шум: 35 // 48 // 52dB(A)

Консумация на енергия в режим на готовност: 0,35W

Максимална скорост на въздуха: 3,7 // 4,4 // 4,9m/s

Макс. Скорост на въздушния поток: 11,2 m³/s

- Uzun saçlarda dikkatli olun. Saçlar hava akımına kapılabilir. Yeterli mesafe bırakın.

- Cihaz sadece kuru iç mekanlarda kullanım için uygundur.

Tüm güvenliк uyarılarını ve talimatları ilerde kullanmak için saklayın.

Bakım

Lütfen bakımdan önce güç kaynağını kesin

Yüzey kirlilye deterjanlanmiş yumuşak bir bezle silinebilir. Benzin ve toluen gibi kimyasal çözücülere izin verilmez. Suda yıkamayın.

Uzun süre kullanılmayacaksa önce temizleyin, ardından ambalaj kutusuna koyun, düz ve kuru bir yerde saklayın ve üzerine baskı uygulamayın.

İşletme alma

İşletime almadan önce koruyucu kafesin doğru monte edildiğini tekrar kontrol edin, doğru monte edilmemişse yaralanma tehlikesi bulunur. Cihaz genel olarak sadece komple monte edilmiş haldeyken çalıştırılabilir.

Bağlanan besleme hattının hasarsız olduğundan emin olun. Cihazı asla hasarlı besleme hattı ile birlikte kullanmayın. Elektrik çarpması tehlikesi bulunur.

Cihazı dik ve sağlam şekilde kurun. Fanı yerleştirirken perdelerin veya başka nesnelere hava akışını engellememesine dikkat edin. Elektrik fişini nizami korumalı prize takın.

Çalıştırma

5. Hava akımı
7. Aç/Kapat: RGB
- İşlev seçimi alanı
- Taban
- Elektrik Kablosu
- Hız kontrol Düğmesi

Cihaz 3 farklı güç kademesine sahiptir.

- Aç/Kapat
- Mod
 - Doğа rüzgârı: Birim, önceden belirlenmiş programa göre düzensiz durumda çalışır, hava akış hızı Düşük-Orta-Yüksek olarak seçilebilir. Rüzgâr, doğа modunda daha rahat ve ilmandır.

II. Uyuyan rüzgâr: Hava akış hızı Düşük-Orta-Yüksek olarak seçilebilir, Motoru bilgisayar programı denetler.

III. Normal rüzgâr: Birim Düşük-Orta-Yüksek hızda çalışacaktır.

- Salınımlı Topuz

Cihaz, aynı anda havalandırma ile fanın dönme hareketine izin veren salınım fonksiyonuna sahiptir.

- Sıcaklık Ekranı

Cihaz bir zamanlayıcı fonksiyonuna sahiptir

Çalışma zamanını ayarlama, Zamanlayıcı 1H,2H,3H,4H,5H,6H,7H,8H,9H,10H,11H,12H'dir.

Teknik Bilgi

Çekilen akım: 60W

Servis oranı: 0,18 (m³/min)/W

Maks. Gürültü: 35 // 48 // 52dB(A)

Hazır beklemede çekilen akım: 0,35W

Maksimum hava hızı (kademeye göre): 3,7 // 4,4 // 4,9m/s

Maks. Hava Akış Hızı: 11,2 m³/s

A ventilátor a következő tulajdonságokkal rendelkezik amennyiben azokat a sematikus rajz ábrázolja.



A terméket nem szabad a háztartási hulladékkal együtt ártalmatlanítani. Ehelyett a terméket az élettartamának végén az elektromos és elektronikus készülékek ártalmatlanítására szánt gyűjtőhelyen kell leadni. Ez adott esetben a szállítási terjedelemben található elemekre és akkra is vonatkozik. Ezeket a helyeket a helyi kommunális szolgáltató tudja megadni Önnek.



A készülék kizárólag száraz belső helyiségekben való üzemeltetésre alkalmas



A készülék védőérintés csatlakozóval nem ellátott dugással rendelkezik



A készülék három különböző teljesítményfokozattal rendelkezik



A készülék érintőképernyős kijelzővel rendelkezik, amely lehetővé teszi a különböző beállítások kényelmes beállítását



A készülék időzítő funkcióval is rendelkezik



A készülék oszcilláló funkcióval rendelkezik, amely az egyidejűleg futó szellőzés mellett a ventilátor rezgő mozgását teszi lehetővé



A ventilátor feje csekély mértékben hajlítható

Biztonsági figyelmeztetések

- A készülék kizárólag száraz belső helyiségekben való üzemeltetésre alkalmas
- Stabíl helyen állítsa fel a készüléket, megfelelő távolságban olyan hőforrásoktól, mint például a kályhák.
- Leszállításkor ellenőrizze, hogy a készülék tökéletes állapotban legyen. Ha bármilyen sérülést szenvedett, ne csatlakoztassa a készüléket a tápellátásra.
- A termék használata előtt ellenőriznie kell az aljzat kapacitását és a huzal átmérőjének megfelelőségét, valamint a háztartás villamos tápellátásába szerelt szivárgóáram elleni védelem normál működését és megfelelő kapacitását. Használat előtt ellenőrizze a tápkábel és a dugó épségét. A nem megfelelő érintkezés elkerülése érdekében ne csavarja meg és ne húzza a tápkábelt.

- Ne engedje, hogy idegen tárgyak kerülhessenek a léghűsítő belsejébe.
- Ne használja nedves, tűzveszélyes és poros környezetben.

- A helyiség elhagyásakor szakítsa meg a tápellátást, és húzza ki a készüléket a fali aljzattól.
- Gyermek nem használhatja a készüléket.
- A sérült tápkábelt a gyártótól vagy a szervizelési osztálytól vásárolt speciális kábellel vagy speciális alkatrészsel kell kicserélni. Ha az Y-típusú tápkábelt speciális csavar rögzíti, akkor azt a gyártónak, a szervizelési osztálynak vagy hasonló képzett szakembernek kell kilazítani. A termék meghibásodása esetén azonnal húzza ki a tápkábelt a fali aljzattól, és juttassa el a terméket a szervizelési osztálynak javítás céljából.

- Szakítsa meg a tápellátást, mielőtt a terméket kihúzná az aljzattól; a dugót ne húzza ki a tápkábelnél fogva. Ellenkező esetben fennáll a rövidzárlat, a tűz és az áramütés veszélye. Ne húzza ki a dugót vizes kézzel, mert ebben az esetben fennáll az áramütés veszélye.

Fläkten har följande kännetecken om dessa visas på en schematiska ritningen:



Produkten får inte kastas i hushållssoporta. I stället skall produkten lämnas in till återvinningscentral och sorteras som uttjänt elektrisk och elektronisk utrustning. Detta gäller även för sådana batterier eller ackumulatörer som ev. finns med i leveransen. Kontakta din kommun för information om avfallshantering.



Apparaten får bara användas i torra utrymmen inomhus.



Apparaten är försedd med en icke-jordad elanslutning



Apparaten har tre olika effektlägen.



Apparaten är försedd med en pekskärm som underlättar olika inställningar.



Apparaten är försedd med en timerfunktion



Apparaten är försedd med en oscillationsfunktion som gör att luftströmmen riktas om vid en jämn ventilation.



Fläkthuvudet kan sänkas en aning.

Säkerhetsanvisningar

- Apparaten får bara användas i torra utrymmen inomhus.
- Ställ upp apparaten säkert och på ett lämpligt avstånd från värmekällor som till exempel ugnar.
- Kontrollera så att utrustningen levererats i perfekt skick. Om skada upptäckts ska utrustningen inte anslutas till strömförsörjningen.
- Innan den här produkten används är det nödvändigt att kontrollera huruvida kontaktens kapacitet och kabeldiametern passar, och om läckageskyddet som finns i hushålls strömförsörjning fungerar normalt vad gäller drift och kapacitet. Kontrollera så att strömkabeln och kontakten är hela före användning. Vrid eller dra inte i strömkabeln för att undvika dålig kontakt.
- Låt inga främmande föremål komma in i luftkylaren.
- Används inte i fuktig, lättantändlig eller dammig miljö.

- Stäng av strömmen och koppla ur enheten när den inte används.
- Barn får inte använda denna produkt.
- Om strömkabeln är skadad måste den bytas ut mot en specialkabel eller specialkomponent som köps från tillverkaren eller underhållsavdelningen. Om y-typkabeln är fäst med specialskruv måste den hanteras av tillverkaren och dennes service eller motsvarande kvalificerad personal. Om produkten går sönder ska strömkabeln omedelbart lossas och produkten skickas till underhållsavdelningen för reparation.

- Stäng av strömmen före urkoppling. Dra inte i elkabeln när kontakten dras ut, då detta kan orsaka kortslutning, brand eller elektrisk stöt. Dra inte i kontakten med våt hand då det finns risk för elektrisk stöt.

- Övatos legyen a hosszú hajjal. Beszívhatja a légáram. Tartson kellő távolságot.

- A készülék kizárólag száraz belső helyiségekben való üzemeltetésre alkalmas

Őrizze meg az összes biztonsági figyelmeztetést és utasítást a jövőre nézve.

Karbantartás

- Karbantartás előtt szakítsa meg a tápellátást.

- Ha a felület beszennyeződik, akkor törölje le egy tisztítószerezrel átitatott puha törlőruhával. Tilos vegyi oldószerek, például benzín és toluol használata. Ne mossa vízben.

- Ha huzamosabb ideig nem használja a terméket, akkor először tisztítsa meg, helyezze vissza a dobozába, illetve tárolja sík felületen és száraz helyen, ügyelve arra, hogy ne hassanak rá nyomóerők.

Üzembehelyezés

Üzembe helyezés előtt ellenőrizze újra a védőrács helyes felszerelését. A sérülés veszélye fennáll, ha nem megfelelően szerelték fel. A készüléket általában csak teljesen felszerelt állapotban szabad üzemeltetni.

Ellenőrizze, hogy a csatlakoztatott kábel sértetlen-e. Soha ne működtessen hibás tápvezetékekkel rendelkező készüléket. Fennáll az áramütés veszélye.

Úgy állítsa be a készüléket, hogy az egyenesen és stabilan álljon. A ventilátor felszerelésekor ügyeljen arra, hogy a függönyök vagy egyéb tárgyak ne akadályozzák a levegő áramlását. Csatlakoztassa a hálózati csatlakozót egy megfelelően rögzített elektromos aljzatra.

Használat

1. & 5. Légáramlat
2. & 7. Lejátszás/szünet: RGB
3. Funkcióválasztó felület
4. Bázis
6. Tápkábel
8. Sebességállító gomb

A készülék három különböző teljesítményfokozattal rendelkezik

9. Lejátszás/szünet
10. Üzem mód
 - I. Természetes légáram: A ventilátor az előre beállított programnak megfelelően egyenletlenül működik. Kis, közepes és nagy légáram-sebesség választható ki. A légáram komfortosabb és kiméletesebb természetes üzemmódban.

- II. Alvó légáram: kis, közepes és nagy légáram-sebesség választható ki; a motort a számítógépes program vezéri.

- III. Normál légáram: A ventilátor kis, közepes vagy nagy sebességen üzemel.

11. Oszcilláló gomb
- A készülék oszcilláló funkcióval rendelkezik, amely az egyidejűleg futó szellőzés mellett a ventilátor rezgő mozgását teszi lehetővé
12. Hőmérséklet-kijelző
13. A készülék időzítő funkcióval is rendelkezik

Az üzemelési idő beállítása. Az időzítőn választható értékek: 1H,2H,3H,4H,5H,6H,7H,8H,9H,10H,11H,12H

Műszaki információ

Teljesítmény: 60W
 Üzemérték: 0,18 (m³/min)/W
 Max. zajszint: 35 // 48 // 52dB(A)
 Energiafogyasztás készenléti üzemmódban: 0,35W
 Legnagyobb légsebesség: 3,7 // 4,4 // 4,9m/s
 Max. légáram-sebesség: 11,2 m³/s

- Var försiktig med långt hår. Detta kan sugas in av luftströmmen. Uppehåll dig på behörigt avstånd.

- Apparaten får bara användas i torra utrymmen inomhus.

Spara alla säkerhetsanvisningar för framtida bruk.

Underhåll

- Stäng av strömförsörjningen före underhåll

- Om ytan är smutsig kan den torkas av med en mjuk trasa med lite rengöringsmedel. Kemiska lösningsmedel såsom bensin och toluen får ej användas. Rengör inte i vatten.

- Om produkten inte används under en längre tid ska den först rengöras och sedan packas i förpackningslådan för att sedan förvaras på jämn och torr plats utan tryck.

Idrifttagning

Innan idrifttagning måste kontrolleras att skyddsgallret är riktigt monterat annars finns risk för skada om det sitter fel. Apparaten får bara användas när den är helt monterad. Kontrollera att den inkopplade elledningen inte har några skador. Använd aldrig apparaten med en trasig elledning. Risk för elstöt. Placera apparaten så att den står säkert. Se upp vid placering av fläkten att det inte finns några gardiner eller andra föremål som kan hindra luftströmmen. Sätt in elkontakten i ett riktigt jordat eluttag.

Drift

1. & 5. Luftflöde
2. & 7. På/Av: RGB
3. Knappar för inställningar
4. Fot
6. Nätkabel
8. Ratt för inställning av hastighet

Apparaten har tre olika effektlägen.

9. På/Av
10. Läge
 - I. Naturligt blåsläge: Enheten blåser med oregelbunden hastighet i enlighet med ett förinställt program. Hastigheten kan ställas in som låg-medium-hög. Blåsläget är behagligare och mildare i det naturliga läget.

- II. Sömnläge: blåshastigheten kan ställas in som låg-medium-hög. Motorn kontrolleras av ett dataprogram.

- III. Normalt blåsläge: Enheten blåser med låg-medium-hög hastighet.

11. Pendlingsratt
- Apparaten är försedd med en oscillationsfunktion som gör att luftströmmen riktas om vid en jämn ventilation.

12. Temperaturdisplay
 13. Apparaten är försedd med en timerfunktion
- När man ställer in tiden kan timern sättas på 1H,2H,3H,4H,5H,6H,7H,8H,9H,10H,11H,12H

Teknisk information

Strömförbrukning: 60W
 Driftvärde: 0,18 (m³/min)/W
 Max. Buller: 35 // 48 // 52dB(A)
 Strömförbrukning Stand By-läge: 0,35W
 Max. luftfästighet: 3,7 // 4,4 // 4,9m/s
 Max. Luftflödes hastighet: 11,2 m³/s

Ventilator ima sljedeće značajke, pod uvjetom da su iste prikazane na shematskom crtežu:



Proizvod se ne smije zbrinuti preko kućnog otpada. Proizvod umjesto toga na kraju vijeka trajanja treba odnijeti u sakupljalište za reciklažu električnih i elektronskih uređaja. To vrijedi za baterije ili akumulatore, koje su možebitno sadržane u obimu isporuke. Molimo Vas da se kod Vaše komunalne uprave raspitate o ovoj službi.



Uređaj je prikladan za uporabu samo u suhim zatvorenim prostorijama.



Uređaj je opremljen utikačem bez zaštitnog voda



Uređaj ima 3 različite razine snage.



Uređaj je opremljen zaslonom osjetljivim na dodir koji omogućava udoban izbor različitih postavki.



Uređaj ima funkciju brojača vremena



Uređaj ima oscilacijsku funkciju, koja omogućuje zakretanje ventilatora uz istodobnu ventilaciju.



Glava ventilatora može se u ograničenoj mjeri nagnuti.

Sigurnosne upute

- Uređaj je prikladan za uporabu samo u suhim zatvorenim prostorijama.
- Uređaj postavite stabilno i na odgovarajuću udaljenost od izvora topline, kao npr. pećnice.
- Provjerite je li oprema isporučena u savršenom stanju. Ako je ona pretrpjela ikakvu štetu, nemojte povezivati opremu na dovod struje.
- Prije uporabe ovog proizvoda, neophodno je provjeriti jesu li kapacitet utičnice i promjer žice odgovarajući, te ima li štitičnik od curenja spojen na napajanje domaćinstva normalnu radnu funkciju i kapacitet. Prije uporabe molimo provjerite da li su strujni kabel i utikač oštećeni. Ne uvrćite i ne vucite strujni kabel kako biste izbjegli loš kontakt.
- Nemojte dozvoliti umetanje nikakvih stranih predmeta u unutrašnjost rashladnog uređaja.
- Ne rabite u vlažnom, zapaljivom i prašnjavom prostoru.
- Zapamtite da isključite struju i da ga isključite kad odlazite.
- Djeci nije dozvoljeno rabiti ovaj proizvod.
- Ukoliko je strujni kabel oštećen, mora se zamijeniti posebnim kabelom ili posebnom komponentom kupljenom od proizvođača ili odjela za održavanje. Ako je strujni kabel tipa y pričvršćen posebnim vijkom, njime mora upravljati proizvođač i njegov servis ili slično kvalificirano osoblje. Ukoliko se proizvod pokvari, molimo odmah isključite strujni kabel i pošaljite proizvod na odjel za održavanje radi popravke.
- Isključite struju prije isključivanja; Ne vucite strujni kabel, treba isključiti strujni utikač, inače će izazvati kratki spoj, vatru, strujni udar. Ne vucite strujni utikač mokrom rukom, postoji opasnost od strujnog udara.

Ventilator ima naslednje lastnosti, če so prikazane na shematični risbi:



Izdelka ne smete odstraniti skupaj s komunalnimi odpadki. Izdelek je treba na koncu njegove življenjske dobe odnesti na odlagališče za reciklažo električnih in elektronskih naprav. To velja tudi za morebitne priložene baterije in akumulatorje. Prosimo, da se glede ustreznega odlagališča pozanimata na pristojni komunalni upravi.



Naprava je primerna za uporabo le v suhih zaprtih prostorih.



Naprava je opremljena s vtičem brez priključka zaščitnega vodnika



Naprava ima 3 različne stopnje moči.



Naprava je opremljena s zaslonom na dotik, ki omogoča udobno izbiro različnih nastavitvev.



Naprava ima funkcijo časovnika



Naprava ima nihajno funkcijo, ki omogoča nihajno gibanje ventilatorja s hkratnim prezračevanjem.



Glava ventilatorja se lahko v majhni meri nagne.

Varnostna navodila

- Naprava je primerna za uporabo le v suhih zaprtih prostorih.
- Napravo postavite v stabilen položaj in ustrezno oddaljeno od virov toplote, kot so pečice.
- Preverite, ali ste opremo prejeli v brezhibnem stanju. Če so vidne kakršne koli poškodbe, opreme ne priklaplajte na napajanje.
- Pred uporabo tega izdelka morate preveriti, če sta napetost v vtičnici in kabel ustrežna, pa tudi če zaščita pred uhajanjem, nameščena v napajalnem sistemu gospodinjstva, deluje normalno in s standardno močjo. Pred uporabo zagotovite, da napajalni kabel in vtič nista poškodovana. Napajalnega kabla ne zvijajte in ne vlečite, da se tako izognete slabemu stiku.
- Ne dovolite vdora tujkov v notranjost hladilca zraka.
- Ne uporabljajte v vlažnih, vnetljivih ali prašnih pogojih.
- Ko zapustite prostor, izklopite napravo in izvlecite vtič.
- Otroci ne smejo uporabljati tega izdelka.
- Če je napajalni kabel poškodovan, ga morate nadomestiti z ustreznim kablom ali ustreznim nadomestnim delom, kupljenim pri proizvajalcu ali serviserju. Če je napajalni kabel tipa Y pritrjen s posebnim vijakom, lahko z njim upravlja samo proizvajalec in njegovi serviserji ali podobno usposobljeno osebe. Če se izdelek pokvari, nemudoma izklopite napajalni kabel, izdelek pa pošljite na servis.
- Preden izvlečete kabel, izdelek ugasinite. Ne vlečite za napajalni kabel, ampak povlecite za vtič. V nasprotnem primeru lahko pride do kratkega stika, požara ali električnega udara. Vtiča se ne dotikajte z mokrimi rokami, saj lahko to privede do električnega udara.

- Budite oprezni s dugom kosom. Protokom zraka ona se može usisati. Držite dovoljan razmak.

- Uređaj je prikladan za uporabu samo u suhim zatvorenim prostorijama.

Sačuvajte sve sigurnosne upute i instrukcije za ubuduće.

Održavanje

- Molimo isključite struju prije održavanja

Ako je površina prljava, može se obrisati mekom tkaninom namočenom u deterdžent. Kemijska otapala poput benzina i toluena nisu dozvoljena. Ne perite u vodi.

Ako se dugo nije rabio, prvo ga očistite, pa ga spakirajte u kutiju za pakiranje, držite ga na ravnom i suhom mjestu i ne vršite pritisak na njega.

Puštanje u rad

Prije puštanja u rad još jednom provjerite ispravnost sastavljanja zaštitnih rešetki. Postoji opasnost od ozljeda, ako iste nisu pravilno postavljene. Uređaj se smije uključiti samo kad je potpuno sastavljen. Provjerite da li je priključeni kabel oštećen. Nikada ne uključujte uređaj s neispravnim napojnim vodom. Postoji opasnost od strujnog udara.

Postavite uređaj uspravno i stabilno. Prilikom postavljanja ventilatora pazite da zavjese ili drugi predmeti ne ometaju protok zraka. Uključite utikač napajanja u ispravno osiguranu utičnicu napajanja.

Rad

- & 5. Protok zraka
- & 7. Uključi / Isključi: RGB
- Dio za odabir funkcije
- Baza
- Strujni kabel
- Gumb kontrole brzine

Uređaj ima 3 različite razine snage.

- Uključi / Isključi
- Način

I. Prirodno puhanje:

Uređaj će raditi na neredovit način u odnosu na prije postavljeni program, brzina protoka zraka može se odabrati kao spora / srednja / ubrzana.

Puhanje je ugodnije i blaže na prirodnom načinu rada.

II. Puhanje za vrijeme spavanja: brzina protoka zraka može se odabrati kao spora / srednja / ubrzana. Motor se kontrolira računalnim programom.

III. Normalno puhanje:

Uređaj će raditi na sporo – srednjom brzinom - brzo.

- Oscilirajući gumb

Uređaj ima oscilacijsku funkciju, koja omogućuje zakretanje ventilatora uz istodobnu ventilaciju.

- Prikaz temperature

- Uređaj ima funkciju brojača vremena

Postavljanje vremena rada<i>, timer</i> je na 1H,2H,3H,4H,5H,6H,7H,8H,9H,10H,11H,12H

Tehničke informacije

Jačina struje: 60W

Radna vrijednost: 0,18 (m³/min)/W

Maks. Buka: 35 // 48 // 52dB(A)

Potrošnja struje u režimu čekanja: 0,35W

Maks. brzina zraka: 3,7 // 4,4 // 4,9m/s

Maks. Brzina strujanja zraka: 11,2 m³/s

- Bodite previdni, če imate dolge lase. Te lahko posesa zračni tok. Upošteвайте zadostno razdaljo.

- Naprava je primerna za uporabo le v suhih zaprtih prostorih.

Upošteвайте vsa varnostna navodila in navodila za poznejše branje.

Vzdrževanje

- Pred vzdrževanjem prekinite napajanje

Če je površina umazana, jo lahko očistite z mehko krpo in čistilom. Prepovedana je uporaba kemičnih topil, npr. bencina in toluena. Ne čistite v vodi.

Če izdelka dalj časa ne boste uporabljali, ga najprej očistite, potem pa zapakirajte v škatlo in shranite na ravno podlago v suhem prostoru ter poskrbite, da drugi predmeti ne pritiskajo nanj.

Začetek uporabe

pred začetkom uporabe preverite, ali je zaščitna mreža pravilno nameščena. Če ni pravilno nameščena, obstaja nevarnost telesnih poškodb. Napravo lahko načeloma uporabljate samo, če je popolnoma sestavljena.

Prepričajte se, da priključen dovodni kabel ni poškodovan. Nikoli ne uporabljajte naprave z okvarjenim dovodnim kablom. Obstaja nevarnost električnega udara.

Napravo postavite pokonci in stabilno. Pri nameščanju ventilatorja pazite, da zavese ali drugi predmeti ne ovirajo pretoka zraka. Priključite električni vtič v pravilno zavarovano električno vtičnico.

Delovanje

- & 5. Zračni tok
- & 7. Vklp/izklop: RGB
- Območje za izbiranje funkcij
- Podstavek
- Napajalni kabel
- Gumb za kontrolo hitrosti

Naprava ima 3 različne stopnje moči.

- Vklp/izklop
- Način

I. Naravno pihanje: enota bo delovala v neenakomernem stanju v skladu z vnaprej nastavljenim programom, hitrost zračnega toka lahko nastavite na nizko-srednje-visoko. V naravnem načinu je pihanje bolj prijetno in blago.

II. Pihanje za spanje: hitrost zračnega toka lahko nastavite na nizko-srednje-visoko; motor krmili računalniški program.

III. Normalno pihanje: enota bo delovala z nizko-srednje-visoko hitrostjo.

- Nihajni gumb

Naprava ima nihajno funkcijo, ki omogoča nihajno gibanje ventilatorja s hkratnim prezračevanjem.

- Prikazovalnik temperature

- Naprava ima funkcijo časovnika

Nastavitev časa delovanja. Časovnik je 1H,2H,3H,4H,5H,6H,7H,8H,9H,10H,11H,12H

Tehnični podatki

Nazivna moč: 60W

Servisna vrednost: 0,18 (m³/min)/W

Najv. Hrup: 35 // 48 // 52dB(A)

Poraba energije v stanju pripravljenosti: 0,35W

Največja hitrost zraka: 3,7 // 4,4 // 4,9m/s

Najv. Hitrost pretoka zraka: 11,2 m³/s

Ventilátor disponuje nasledovnými charakteristikami, pokiaľ sa tieto ukážu na schematickom výkrese:



Výrobok sa nesmie likvidovať spolu s domovým odpadom. Namiesto toho musí byť výrobok na konci svojej životnosti odovzdaný v zbernom mieste pre recykláciu elektrických a elektronických zariadení. To platí aj pre batérie a akumulátory prípadne zahrnuté v dodávke. Informujte sa o tomto mieste na vašej príslušnej komunálnej správe.



Prístroj je vhodný výlučne na prevádzku v suchých vnútorných priestoroch.



Prístroj je vybavený zástrčkou bez prípojky ochranného vodiča



Prístroj disponuje 3 rozličnými výkonovými stupňami.



Prístroj je vybavený dotykovým displejom, čo umožňuje komfortný výber rozličných nastavení.



Prístroj disponuje funkciou časovača



Prístroj disponuje funkciou oscilácie, ktorá umožňuje kmitavý pohyb ventilátora pri súčasnej ventilácii.



Hlava ventilátora sa dá nakláňať v malom rozsahu.

Bezpečnostné pokyny

- Prístroj je vhodný výlučne na prevádzku v suchých vnútorných priestoroch.
- Prístroj postavte stabilne a vo vhodnej vzdialenosti od zdrojov tepla, ako napr. peči.
- Skontrolujte, či bolo zariadenie dodané v bezchybnom stave. Ak došlo k poškodeniu, nepripájajte zariadenie k zdroju napájania.
- Pred použitím tohto výrobku je potrebné skontrolovať, či kapacita zásuvky a priemer drôtu sú vhodné a či zvodová ochrana nainštalovaná v domácom elektrickom okruhu má normálnu prevádzkovú funkciu a kapacitu. Pred použitím skontrolujte, či nie je poškodený napájací kábel a zástrčka. Nepretáčajte ani neťahajte napájací kábel, aby ste zabránili zlému kontaktu.
- Nedovoľte, aby sa do ochladzovača vzduchu dostali akékoľvek cudzie telesá.
- Nepoužívajte vo vlhkom, horľavom alebo prašnom prostredí.
- Keď odchádzate, vypnite napájanie a odpojte zariadenie.
- Deti nesmú používať tento výrobok.
- Ak je napájací kábel poškodený, musí sa vymeniť za špeciálny kábel alebo špeciálny komponent zakúpený od výrobcu alebo oddelenia údržby. Ak je napájací kábel typu y pripavený špeciálnou skrútkou, musí s ním pracovať výrobca a jeho servis alebo podobný kvalifikovaný personál. Ak sa výrobok pokazi, okamžite odpojte sieťovú šnúru a odoslať výrobok na opravu do oddelenia údržby.
- Pred odpojením vypnite napájanie; Net'ahajte za napájací kábel, ale za zástrčku, inak by mohlo dôjsť ku skratu, požiaru alebo zasiahnutiu elektrickým prúdom. Nevyťahujte zástrčku mokrou rukou, hrozí nebezpečenstvo úrazu elektrickým prúdom.

Na medida em que o desenho esquemático assim o mostre, o ventilador tem as seguintes características:



O produto não pode ser eliminado em conjunto com o lixo doméstico. No final da sua vida útil, este deve ser entregue num ponto de recolha de aparelhos elétricos e eletrónicos para reciclagem. Tal também se aplica a eventuais baterias ou acumuladores incluídos no volume de fornecimento. Informe-se junto das autoridades locais sobre estes pontos de recolha.



O aparelho só é adequado para utilização em áreas interiores secas.



O aparelho está equipado com uma ficha sem condutor de proteção.



O aparelho possui 3 níveis de desempenho diferentes.



O aparelho está equipado com um ecrã tátil que permite seleccionar de forma prática as diferentes definições.



O aparelho tem uma função temporizadora.



O aparelho está equipado com uma função de oscilação que permite ao ventilador oscilar e ventilar simultaneamente.



A cabeça do ventilador pode ser ligeiramente inclinada.

Instruções de segurança

- O aparelho só é adequado para utilização em áreas interiores secas.
- Instale o aparelho de forma segura e a uma distância adequada de fontes de calor, tais como fogões ou fornos.
- Verifique se o equipamento foi entregue em perfeitas condições. Se tiver sofrido algum dano, não ligue o equipamento à fonte de alimentação.
- Antes de utilizar este produto, é necessário verificar se a potência da tomada e o diâmetro do fio são adequados, e se o protetor contra fugas instalado na fonte de alimentação doméstica tem a função e a capacidade de funcionamento normal. Certifique-se de que o cabo de alimentação e a ficha não estão danificados antes da utilização. Não torcer ou puxar o cabo de alimentação para evitar mau contacto.
- Não permita a entrada de objetos estranhos no interior do sistema de arrefecimento do ar.
- Não utilize em ambientes húmidos, inflamáveis e poeirentos.

- Desligue a alimentação e desligue a ficha quando sair.
- Não é permitida a utilização deste produto por parte de crianças.
- Se o cabo de alimentação estiver danificado, deve ser substituído por um cabo especial ou um componente especial adquirido ao fabricante ou ao departamento de manutenção. Se o cabo de alimentação do tipo y estiver fixado com um parafuso especial, deve ser manipulado pelo fabricante e pelo seu serviço ou pessoal qualificado semelhante. Se o produto se avariar, desligue imediatamente o cabo de alimentação e envie o produto para o departamento de manutenção para reparação.
- Desligue a corrente antes de desligar a tomada; não puxe o cabo de alimentação, deve desligar a ficha da tomada, caso contrário provocará curto-circuito, incêndio, choque elétrico. Não retire a ficha da tomada com a mão molhada, pois corre o risco de choque elétrico.

- Opatrne pri dlhých vlasoch. Tieto môžu byť nasaté prúdom vzduchu. Dodržiavajte dostatočnú vzdialenosť.

- Prístroj je vhodný výlučne na prevádzku v suchých vnútorných priestoroch.

Všetky bezpečnostné pokyny a návody uschovajte pre budúcnosť.

Údržba

- Pred údržbou prerušte napájanie.

■ Ak je povrch znečistený, môžete ho utrieť mäkkou handrou so saponátom. Chemické rozpúšťadlá ako benzín a toluén nie sú povolené. Neumývajte vodu.

■ Ak sa zariadenie nebude dlhšiu dobu používať, najskôr ho vyčistite, potom zabaľte do škatule, uložte na rovnom a suchom mieste a nevyvíjajte na neho tlak.

Uvedenie do prevádzky

Pred uvedením do prevádzky skontrolujte, prosím, ešte raz správnu montáž ochranných mreží, existuje nebezpečenstvo poranenia v prípade, že tieto neboli namontované správne. Prístroj sa smie všeobecne prevádzkovať iba v úplne zmontovanom stave.

Uistite sa, že pripojené prípojovacie vedenie je bez poškodení. Prístroj nikdy neprevádzkujte s poškodeným prírodným vedením. Existuje nebezpečenstvo zásahu elektrickým prúdom.

Prístroj postavte zvislo a stabilne. Pri umiestňovaní ventilátora dávajte pozor na to, aby závesy alebo iné predmety nebránili prúdeniu vzduchu. Sieťovú zástrčku zastrčte do riadne zaistenej sieťovej zásuvky.

Prevádzka

1. & 5. Prúd vzduchu
2. & 7. Zap/Vyp: RGB
3. Oblasť výberu funkcie
4. Základňa
6. Napájací kábel
8. Ovládač rýchlosti

Prístroj disponuje 3 rozličnými výkonovými stupňami.

9. Zap/Vyp
10. Spôsob

I. Prírodný prúd vzduchu: Zariadenie bude pracovať premenlivo podľa predvoleného programu; rýchlosť prúdenia vzduchu je možné nastaviť na možnosť Nízka-Stredná-Vysoká. Prúd vzduchu je príjemnejší a jemnejší v režime prírody.

II. Prúd vzduchu na spanie: Rýchlosť prúdenia vzduchu je možné nastaviť na možnosť Nízka-Stredná-Vysoká; motor je ovládaný počítačovým programom.

III. Normálny prúd vzduchu: Zariadenie bude pracovať pri nízkych-stredných-vysokých otáčkach.

11. Oscilačný gombik

Prístroj disponuje funkciou oscilácie, ktorá umožňuje kmitavý pohyb ventilátora pri súčasnej ventilácii.

12. Displej teploty

13. Prístroj disponuje funkciou časovača

Nastavenie prevádzkovej doby; hodnota časovača: 1H,2H,3H,4H,5H,6H,7H,8H,9H,10H,11H,12H

Technické informácie

Menovitý výkon: 60W

Hodnota servisu: 0,18 (m³/min)/W

Max. Hluk: 35 // 48 // 52dB(A)

Prikon v pohotovostnom režime: 0,35W

Max. rýchlosť vzduchu: 3,7 // 4,4 // 4,9m/s

Max. Rýchlosť prúdenia vzduchu: 11,2 m³/s

- Cuidado com cabelos compridos. Eles podem ser sugados pelo fluxo de ar. Mantenha uma distância suficiente.

- O aparelho só é adequado para utilização em áreas interiores secas.

Guarde todas as instruções de segurança e gerais para o futuro.

Manutenção

- Por favor desligue a alimentação elétrica antes da manutenção

■ Se a superfície estiver suja, pode ser limpa com um pano macio manchado com detergente. Não são permitidos solventes químicos, tais como gasolina e tolueno. Não lave com água.

■ Se não for utilizado durante muito tempo, limpe-o primeiro, depois embale-o na caixa de embalagem, guarde-o num local plano e seco, e não aplique pressão sobre ele.

Colocação em funcionamento

Antes da colocação em funcionamento, verifique novamente a instalação correta das grelhas de proteção; existe o risco de ferimentos se estas não estiverem instaladas corretamente. De uma maneira geral, o aparelho só deve ser colocado em funcionamento quando estiver completamente montado.

Certifique-se de que a linha de alimentação conectada não está danificada. Um aparelho nunca deve funcionar com um cabo de alimentação defeituoso. Existe o risco de choques elétricos.

Coloque o aparelho na vertical, de forma estável. Ao escolher o lugar para o ventilador, certifique-se de que cortinas ou outros objectos não obstruem o fluxo de ar. Ligue a ficha de alimentação a uma tomada eléctrica segura.

Funcionamento

1. & 5. Fluxo de ar
2. & 7. Ligar/Desligar: RGB
3. Área de seleção de funções
4. Base
6. Cabo de alimentação
8. Botão de controlo de velocidade

O aparelho possui 3 níveis de desempenho diferentes.

9. Ligar/Desligar
10. Modo

I. Vento da natureza: A unidade funcionará em estado irregular de acordo com o programa predefinido, a velocidade do fluxo de ar pode ser selecionada Baixa-Média-Alta. O vento é mais confortável e suave no modo de natureza.

II. Vento adormecido: a velocidade do fluxo de ar pode ser selecionada Baixo-Médio-Alto; o motor é controlado por um programa de computador.

III. Vento normal: A unidade funcionará a baixa-média-alta velocidade.

11. Botão oscilante

O aparelho está equipado com uma função de oscilação que permite ao ventilador oscilar e ventilar simultaneamente.

12. Indicação de temperatura

13. O aparelho tem uma função temporizadora.

Configurando o tempo de trabalho, o temporizador é 1H,2H,3H,4H,5H,6H,7H,8H,9H,10H,11H,12H

Especificações técnicas

Consumo de energia: 60W

Valor do Serviço: 0,18 (m³/min)/W

Máx. Ruído: 35 // 48 // 52dB(A)

Consumo de energia em modo de standby: 0,35W

Velocidade máx. do ar: 3,7 // 4,4 // 4,9m/s

Máx. Velocidade do fluxo de ar: 11,2 m³/s

Ventilator ima sljedeće karakteristike, pod uslovom da su iste prikazane na shematskom crtežu:



Proizvod se ne smije zbrinuti preko kućnog otpada. Proizvod umjesto toga na kraju vijeka trajanja treba odnijeti u sakupljalište za reciklažu električnih i elektronskih uređaja. To važi za baterije ili akumulatore, koje su eventualno priložene isporuci. Molimo Vas da se kod Vaše komunalne uprave raspitate o ovoj službi.



Uređaj je pogodan za upotrebu samo u suhim zatvorenim prostorijama.



Uređaj je opremljen utikačem bez uzemljenog priključka



Uređaj ima 3 različita nivoa snage.



Uređaj je opremljen ekranom osjetljivim na dodir koji omogućava udoban izbor različitih postavki.



Uređaj ima funkciju brojača vremena



Uređaj ima oscilacijsku funkciju, koja omogućava zakretanje ventilatora uz istovremenu ventilaciju.



Glava ventilatora može se u ograničenoj mjeri nagnuti.

Sigurnosna uputstva

- Uređaj je pogodan za upotrebu samo u suhim zatvorenim prostorijama.
- Uređaj postavite stabilno i na odgovarajućoj udaljenosti od izvora toplote, kao npr. peći.
- Uvjerite se da je oprema isporučena u savršenom stanju. Ako je pretrpjela bilo kakvo oštećenje, nemojte spajati opremu na napajanje.
- Prije korištenja ovog proizvoda neophodno je da provjerite da li su kapacitet utičnice i prečnik žice odgovarajući te da li zaštita od curenja, koja je instalirana na napajanje u domaćinstvu, ima normalnu radnu funkciju i kapacitet. Prije upotrebe provjerite da li su napojni kabl i utikač oštećeni. Nemojte uvrtati ili povlačiti napojni kabl da biste izbjegli loš kontakt.

- Ne dozvolite da u unutrašnjost rashlađivača zraka uđu bilo kakvi strani predmeti.
- Nemojte koristiti vlažan, zapaljiv, prašnjav prostor.

- Isključite uređaj i isključite iz utičnice kada napuštate prostoriju.
- Djeca nije dopušteno da koriste ovaj proizvod.
- Ako je napojni kabl oštećen, isti se mora zamijeniti posebnim kablom ili posebnom komponentom koje ćete nabaviti od proizvođača ili odjela za održavanje. Ako je y-tip napojnog kabla pričvršćen posebnim vijkom, njime mora rukovati proizvođač i njegov servis ili osoblje slične kvalifikacije. Ako dođe do kvara proizvoda, odmah isključite napojni kabl i pošaljite proizvod od odjela za održavanje radi popravka.
- Isključite uređaj prije isključivanja iz utičnice; nemojte povlačiti za napojni kabl, treba da isključite držeci za utikač, u protivnom može doći do kratkog spoja, požara, strujnog udara. Nemojte izvlačiti utikač mokrim rukama, postoji opasnost od strujnog udara.

Ventiliatorius turi šias žemiau pateiktas savybes, jei jos yra scheminiame brėzinyje:



Negalima produkto išmesti kartu su buitnėmis atliekomis. Pasibaigus produkto naudojimo tarnavimo laikui jį reikia nugabenti į elektros ir elektronikos prietaisų surinkimo punktą. Ši sąlyga taikoma ir į atitinkamą komplektaciją įjeinančioms baterijoms ar akumuliatoriams. Pasiteiraukite apie tokius punktus atsakingoje savivaldybės įstaigoje.



Jrenginį galite naudoti tik sausose patalpose.



Prie įrenginio yra pritvirtintas kištukas be apsauginio laido gnybtu.



Jrenginys turi 3 skirtingus išvesties lygius.



Jrenginys turi jutiklinį ekraną, kuriame galite lengvai pasirinkti įvairius parametrus.



Jrenginyje yra laikmačio funkcija.



Jrenginyje yra sukimosi į šonus funkcija, todėl vėdinamas ventiliatorius tuo pačiu metu gali sukisti.



Ventiliatorių galite šiek tiek pakreipti.

Saugos informacija

- Jrenginį galite naudoti tik sausose patalpose.
- Prijunkite įrenginį saugiai ir tinkamu atstumu nuo šilumos šaltinių, tokių kaip viryklės.
- Patikrinkite, ar įranga buvo pristatyta geros būklės. Jei ji buvo pažeista, neįjunkite įrangos į elektros tiekimo šaltinį.
- Prieš pradėdami naudoti šį prietaisą, patikrinkite, ar elektros lizdo apkrova ir laido skersmuo yra tinkami, ir ar buitiniame elektros tiekimo šaltinyje instaliuota nuotėkio apsauga gerai veikia ir yra tinkama. Prieš naudojimą patikrinkite, ar nepažeistas elektros laidas ir kištukas. Norėdami išvengti elektros trikdžių, neperlenkite ir netraukite suėmę už elektros laido.
- Neleiskite patekti svetimkūniams į oro aušintuvo vidų.
- Nenaudokite drėgnose, degiose ir pilnose dulkių vietose.

- Jei ruošiatės išvykti, išjunkite elektros srovę ir išjunkite iš elektros tiekimo lizdo.
- Vaikams draudžiama naudoti šį prietaisą.
- Jei elektros laidas yra pažeistas, jį pakeiskite specialiu laidu arba instaliuokite specialų komponentą, kuriuos galite įsigyti iš gamintojo ar techninės priežiūros skyriaus. Jei y-tipo elektros laidą reikia sutvirtinti specialiu varžtu, tai turi atlikti gamintojas ir jo aptarnavimo tarnyba ar tokiam darbiui kvalifikuoti darbuotojai. Jei prietaisas sugenda, nedelsdami atjunkite elektros laidą ir nusiųskite jį į techninės priežiūros skyrių taisyti.

- Prieš išjungdami iš elektros lizdo, išjunkite elektros srovę; Atjungdami elektros laidą, netraukite jo, nes tai gali sukelti trumpąjį jungimą, gaisrą ar elektros smūgį. Netraukite kištuko šlapiomis rankomis, nes tai sukelia elektros smūgio pavojų.

- Budite opreznis z dugom kosom. Protokom zraka ona se moze usisati. Drzite dovoljno rastojanje.

- Uređaj je pogodan za upotrebu samo u suhim zatvorenim prostorijama.

Sačuovajte sva sigurnosna uputstva i instrukcije za ubuduće.

Održavanje

- Prije radova na održavanju prekinite napajanje

- Ako je površina prljava, možete je obrisati mekanom krpom navlaženom u deterđent. Hemijski rastvarači poput benzina i toluena nisu dozvoljeni. Nemojte prati u vodi.

- Ako se uređaj neće koristiti duže vrijeme, očistite i zatim spakujte u ambalažnu kutiju, uskladištite ga na ravnom i suhom mjestu, nemojte primjenjivati nikakav pritisak na uređaj.

Puštanje u rad

Prije puštanja u rad još jednom provjerite ispravnost sastavljanja zaštitnih rešetki. Postoji opasnost od povreda, ako iste nisu pravilno postavljene. Uređaj se smije uključiti samo kad je potpuno sastavljen. Provjerite da li je priključeni kabl oštećen. Nikada ne uključujte uređaj s neispravnim dovodom struje. Postoji opasnost od strujnog udara.

Postavite uređaj uspravno i stabilno. Prilikom postavljanja ventilatora pazite da zavjese ili drugi predmeti ne ometaju protok zraka. Uključite utikač za struju u ispravno osiguranu utičnicu za struju.

Funkcioniranje

- & 5. Protok zraka
- & 7. Uključeno/Isključeno: RGB
- Zona odabira funkcija
- Osnova
- Napojni kabl
- Ručica za kontrolu brzine

Uređaj ima 3 različita nivoa snage.

- Uključeno/Isključeno
- Način rada

I. Prirodni vjetar: Jedinica će raditi po neregularnom statusu u skladu s unaprijed postavljenim programom, brzina protoka zraka može se odabrati između niska-srednja-visoka. Vjetar je ugodniji i blaži u prirodnom režimu.

II. Vjetar za spavanje: protok zraka se može odabrati između nizak-srednji-visok; Motor je pod kontrolom kompjuterskog programa.

III. Normalni vjetar: Jedinica će raditi niskom-srednjom-visokom brzinom.

- Oscilirajuća ručica

Uređaj ima oscilacijsku funkciju, koja omogućava zakretanje ventilatora uz istovremenu ventilaciju.

- Prikaz temperature

- Uređaj ima funkciju brojača vremena

Postavljanje vremena rada, Mjerač vremena je 1H,2H,3H,4H,5H,6H,7H,8H,9H,10H,11H,12H

Tehničke informacije

Jačina struje: 60W

Radna vrijednost: 0,18 (m³/min)/W

Max. Buka: 35 // 48 // 52dB(A)

Potrošnja struje u režimu čekanja: 0,35W

Maks. brzina zraka: 3,7 // 4,4 // 4,9m/s

Max. Brzina protoka zraka: 11,2 m³/s

- Būkite atsargūs, jei turite ilgus plaukus. Juos gali įtraukti oro srautas. Laikykites nuo įrenginio saugiu atstumu.

- Jrenginį galite naudoti tik sausose patalpose.

Saugokite visas saugos ir naudojimo instrukcijas, kad galėtumėte ateityje jomis pasinaudoti.

Priežiūra

- Prieš atlikdami techninę priežiūrą, išjunkite elektros srovę

- Nešvarius paviršius galite nušluostyti minkšta šluoste, užlašinę kelis lašus ploviklio. Draudžiama naudoti cheminius tirpiklius, tokių kaip benzinas ir toluenas. Neplaukite prietaiso vandenyje.

- Jei ilgą laiką nenaudosite prietaiso, pirmiausia jį išvalykite, tada supakuokite į jam skirtą dėžę ir laikykite plokščioje ir sausose vietoje. Ant prietaiso viršaus nieko nedėkite.

Paleidimas

Prieš pradėdami įrenginį eksploatuoti, dar kartą patikrinkite, ar taisyklingai įdėti apsauginiai ekranai; netaisyklingai įdėję apsauginius ekranus galite susižeisti. Paprastai įrenginį galite naudoti tik kai jis yra visiškai surinktas. Įsitinkinkite, ar įjungtas elektros tiekimo laidas nėra pažeistas. Niekada nenaudokite įrenginio su pažeistu elektros laidu. Gali kilti elektros smūgio pavojus. Įrenginį pastatykite vertikaliai ir įsitinkinkite, kad jis stovi stabiliai. Statydami ventiliatorių, įsitinkinkite, kad užuolaidos ar kiti daiktai netrukdo oro srautui. Įveskite kištuką į elektros lizdą su tinkamu saugikliu.

Veikimas

- & 5. Oro srautas
- & 7. Įjungimas (ON) / išjungimas (OFF): RGB
- Funkcijų pasirinkimo vieta
- Pagrindas
- Elektros laidas
- Greičio regulavimo rankenėlė

Jrenginys turi 3 skirtingus išvesties lygius.

- Įjungimas (ON) / išjungimas (OFF)
- Režimas

I. Lauko vėjas: Įrenginys veiks nereguliariai pagal iš anksto nustatytą programą. Galite pasirinkti mažą-vidutinį-didelį oro srauto greitį. Pasirinkus lauko režimą, oro srautas gamtos bus ramesnis ir švelnesnis.

II. Miegojimui skirtas oro srautas: galite pasirinkti mažą-vidutinį-didelį oro srauto greitį. Variklį valdo kompiuterio programa.

III. Normalus oro srautas: Įrenginys veiks mažu-vidutiniu-dideliu greičiu.

- Sukamoji rankenėlė

Jrenginyje yra sukimosi į šonus funkcija, todėl vėdinamas ventiliatorius tuo pačiu metu gali sukisti.

- Temperatūros rodis

- Jrenginyje yra laikmačio funkcija.

Veikimo laiko nustatymas, laikmačio nustatymai yra šie: 1H,2H,3H,4H,5H,6H,7H,8H,9H,10H,11H,12H

Tehninė informacija

Maitinimo galia: 60W

Aptarnavimo vertė: 0,18 (m³/min)/W

Maks. Triukšmas: 35 // 48 // 52dB(A)

Energijos sąnaudos budėjimo režimu: 0,35W

Maks. oro srauto greitis: 3,7 // 4,4 // 4,9m/s

Maks. Oro srauto greitis: 11,2 m³/s

Ventilaatoril on järgmised omadused, kui need on märgitud skeemjoonisele:

Toodet ei tohi kõrvalda koos majapidamisjäätmega. See tuleb viia oma elua lõppedes elektri- ja elektroonikaseadmete kogumispunkti. See kehtib ka pakendiga kaasas olnud patareide ja akude korral. Palun küsige selle kohta oma kohalikult omavalitsuselt.



Seade on mõeldud kasutamiseks üksnes kuivades siseruumides.



Seadmel on kaitsejuhi ühenduseta pistik



Seadmel on 3 erinevat võimsusastet.



Seade on varustatud puuetundliku ekraaniga, mis võimaldab mugavalt valida erinevaid seadeid.



Seadmel on taimerifunktsioon



Seadmel on ostsillatsioonifunktsioon, mis võimaldab ventilaatori kiikuvat liikumist ventileerimise ajal.



Ventilaatori pead saab väiksel määral kallutada.

Ohutusjuhised

- Seade on mõeldud kasutamiseks üksnes kuivades siseruumides.
- Paigutage seade stabiilselt ja piisavasse kaugusesse soojusallikast (nt ahi).

- Veenduge, et tarnitud seade on heas seisukorras. Kui sellel on kahjustusi, siis ärge ühendage seadet vooluvõrku.

Enne selle toote kasutamist tuleb kontrollida, kas toitepistiku võimsus ja voolujuhtme diameeter on nõuetekohased ja kas kodumajapidamise vooluvõrgu lekkekaitse toimivus ja jõudlus vastavad kavandatud otstarbele. Enne kasutamist veenduge, et toitejuhtmel ja -pistikul pole kahjustusi. Ärge väanake ega tõmmake toitejuhet, et vältida halba ühendust.

- Ärge võimaldage võõrkehadel õhujahutusse siseneda.
- Ärge kasutage toodet niiskes, kergesisüttivas ega tolmuses keskkonnas.

- Kui lahkute, lülitage toide välja ja lahutage seade vooluvõrgust.
- Lapsed ei tohi seda toodet kasutada.

Kui toitejuhe on kahjustunud, tuleb see asendada tootjalt või hooldusteenuse pakkujalt saadud spetsiaalse toitejuhtmega. Kui Y-tüüpi toitejuhe on kinnitatud spetsiaalse kruviga, tohib selle paigaldada tootja, tootja volitatud teenusepakkuja või vastava kvalifikatsiooniga personal. Kui toode läheb rikki, ühendage toitejuhe kohe lahti ja saatke seade remontimiseks hooldusteenuse pakkujale.

Enne toitejuhtme lahti ühendamist lülitage toide välja; ärge tõmmake toitejuhtmet, et vältida lühist, tulekahju või elektrilööki. Elektrilöögi vältimiseks ärge tõmmake toitejuhet välja märgade kätega.

Ventilatoren har følgende kendetegn, såfremt disse vises på den skematiske tegning:

Produktet må ikke bortskaffes med dagrenovationen. Efter endt brugstid skal produktet derimod afleveres ved en genbrugsstation for elektrisk og elektroteknisk affald. Dette gælder også for de batterier, der eventuelt er omfattet af leveringen. Hos din kommune kan du få mere at vide om genbrugsstationer.



Apparatet er udelukkende egnet til brug i tørre rum indendørs.



Apparatet er udstyret med et stik uden beskyttelsesjording



Apparatet har 3 forskellige præstationsniveauer.



Apparatet er udstyret med en touchskærm, der gør udvælgelsen af de forskellige indstillinger nem.



Apparatet har en timerfunktion



Apparatet har en oscillationsfunktion, som muliggør ventilatorens svigende bevægelse ved samtidig ventilation.



Ventilatorens hoved kan bøjes i begrænset omfang.

Sikkerhedsanvisninger

- Apparatet er udelukkende egnet til brug i tørre rum indendørs.
- Stil apparatet, så det står sikkert og stabilt i egnet afstand fra varmekilder, som fx. ovne.

- Kontrollér, om enheden blev leveret i perfekt stand. Tilslut ikke enheden, hvis den er beskadiget.

Før du bruger dette produkt, skal du kontrollere, at sokkelkapaciteten og diametren er tilstrækkelig, og at lækagebeskyttelsen, der er installeret i hjemmenetværket, fungerer korrekt og har den rette kapacitet. Kontrollér, om netledningen og stikket er beskadiget inden brug. Drej ikke eller træk i netledningen for at undgå dårlig kontakt.

- Undgå, at fremmedlegemer når ind i luftkøleren.
- Må ikke anvendes i fugtige, brandfarlige, støvede rum.

- Sluk for strømmen, og tag netledningen ud, når du går.
- Børn må ikke bruge dette produkt.

Hvis netledningen er beskadiget, skal den udskiftes med en speciel ledning eller komponent, der er købt fra producenten eller eftersalgsservice. Hvis netledningen af Y-typen er fastgjort med en speciel skrue, skal den repareres af producentens service eller lignende kvalificeret personale. Hvis produktet fejler skal du straks trække stikket ud og sende produktet til kundeservice for reparation.

Sluk for enheden, før du trækker i stikket; Træk ikke i netledningen, men i strømstikket, ellers kan der ske en kortslutning, brand eller opstå elektrisk stød. Træk ikke stikket ud med våde hænder, da der er risiko for elektrisk stød.

- Ettevaatus on vajalik pikkade juuste korral. Õhuvool võib põhjustada nende sisseimemise. Hoidke piisavasse kaugusesse.
- Seade on mõeldud kasutamiseks üksnes kuivades siseruumides.

Säilitage kõik ohutusjuhised ja juhendid tuleviku tarbeks.

Hooldus

- Enne toote hooldamist lahutage see vooluvõrgust

Kui pealispind on määrdunud, saab seda puhastada pesuaines niisutatud pehme lapiga. Sel otstarbel ei tohi kasutada keemilisi lahusteid nagu bensiini ja tolueni. Ärge peske toodet veega.

Kui toodet ei ole pikka aega kasutatud, tehke see esmalt puhtaks ja paigutage seejärel pakkesti. Pange see hoiule kohta, mille aluspind on ühetasane ja kuiv.

Kasutusse võtmine

Enne kasutusse võtmist kontrollige veelkord, et kaitsevõre on õigesti monteeritud; kui see ei ole õigesti monteeritud, siis tekib vigastamisohu. Üldiselt tohib seadet käitada vaid täielikult monteeritud olekus. Veenduge, et ühendatud juhe ei ole vigastatud. Puudustega juhtme korral ei tohi seadet mitte kunagi kasutada. Tekib elektrilöögi oht. Paigaldage seade horisontaalselt ja stabiilselt. Ventilaatori paigaldamisel jälgige, et õhuvoolu ei takista kardinaid või muud esemed. Pistke võrgupistik nõuetekohaselt turvatud võrgupistikupessa.

Kasutamine

- & 5. Õhuvool
- & 7. Sisse/välja: RGB
- Funktsiooni valikuala
- Alus
- Toitejuhe
- Kiiruse juhtimise nupp
- Seadmel on 3 erinevat võimsusastet.
- Sisse/välja
- Režiim

I. Looduslik tuul: Seade töötab ebaregulaarselt vastavalt eelseatud programmile, õhuvoolukiiruse saab seada režiimi Madal-Keskmine-Kõrge. Looduslikus režiimis on tuul mõnus ja leebe.

II. Uinuv tuul: õhuvoolukiiruse saab seada režiimi Madal-Keskmine-Kõrge; mootorit juhitakse arvutiprogrammiga.

III. Tavaline tuul: Seade töötab kiirusrežiimis Madal-Keskmine-Kõrge.

- Ostsilleerimise nupp

Seadmel on ostsillatsioonifunktsioon, mis võimaldab ventilaatori kiikuvat liikumist ventileerimise ajal.

- Temperatuurinäidik
- Seadmel on taimerifunktsioon

Tööaja seadmine; taimerisäteteks on 1H,2H,3H,4H,5H,6H,7H,8H,9H,10H,11H,12H

Tehnilised andmed

Energiaarve: 60W

Tõhususväärtus: 0,18 (m³/min)/W

Max müratase: 35 // 48 // 52dB(A)

Energiaarve ooteseisundis: 0,35W

Max. õhu liikumiskiirus: 3,7 // 4,4 // 4,9m/s

Max õhuvoolu kiirus: 11,2 m³/s

- Udvis forsigtighed ved langt hår. Håret kan blive suget ind af luftstrømmen. Hold tilstrækkelig afstand.

- Apparatet er udelukkende egnet til brug i tørre rum indendørs.

Opbevar alle sikkerhedsforskrifter og anvisninger til fremtidig brug.

Vedligeholdelse

- Frakobl strømforsyningen inden vedligeholdelsesarbejde

Hvis overfladen er beskidt, kan den aftørres med en blød klud, der er fugtet med rengøringsmiddel. Kemiske opløsningsmidler, såsom benzin og toluen er ikke tilladt. Vask ikke i vand.

Hvis enheden ikke skal bruges i længere tid, skal du først gøre den ren, derefter pakke den i emballagekassen, og opbevare den på et plant, tørt sted og udsæt den ikke for tryk.

Ibrugtagning

Inden apparatet tages i brug, bedes du venligst endnu engang kontrollere den korrekte montering af beskyttelsesgitteret. Hvis dette ikke er rigtigt monteret, er der fare for skader. Apparatet må generelt kun tages i brug i fuldstændig monteret tilstand. Tjek, at det tilsluttede kabel ikke er beskadiget. Anvend aldrig et apparat med beskadiget kabel. Dette indebærer risiko for elektriske stød. Stil apparatet opretstående og stabilt. Ved placeringen af ventilatoren skal du være opmærksom på, at gardiner eller andre genstande ikke forhindrer luftstrømmen. Sæt kontakten i en stikkontakt, som er forsvarlig og sikker.

Betjening

- & 5. Luftstrøm
- & 7. Til/Frau: RGB
- Valg af funktion
- Bund
- Strømledning
- Hastighedskontrolknop
- Apparatet har 3 forskellige præstationsniveauer.
- Til/Frau
- Modus

I. Naturlig vind: Enheden vil fungere under uregelmæssig status i henhold til det forudindstillede program. Følgende ventilatorhastigheder kan vælges: lav - middel - høj. Vinden er mere behagelig og mild i naturlig tilstand.

II. Vind til at sove: følgende ventilatorhastigheder kan vælges: lav - middel - høj. Motoren kontrolleres af et computerprogram.

III. Normal vind: Enheden vil fungere ved hastighederne lav - middel - høj.

- Oscillerende knap

Apparatet har en oscillationsfunktion, som muliggør ventilatorens svigende bevægelse ved samtidig ventilation.

- Temperaturdisplay
- Apparatet har en timerfunktion

Indstilling af funktionstid. Tiden kan indstilles til 1H - 2H - 3H - 4H - 5H - 6H - 7H - 8H - 9H - 10H - 11H - 12H

Tekniske oplysninger

Strømforbrug: 60W

Nytteværdi: 0,18 (m³/min)/W

Maks. Støj: 35 // 48 // 52dB(A)

Strømforbrug i standby: 0,35W

Maks. Luftfugtighed: 3,7 // 4,4 // 4,9m/s

Maks. Hastighed på luftstrømmen: 11,2 m³/s

Viften har følgende funksjoner så lenge de vises på tegningen:



Produktet får ikke avhendes med husholdningsøppelet. Produktet må leveres inn på slutten av levetiden på et resirkuleringssted som tar imot elektriske og elektroniske apparater. Dette gjelder også for ev. batterier som er inkludert i apparatet. Spør din ansvarlige kommunale forvaltning.



Apparatet egner seg kun til bruk i tørre, innendørs omgivelser.



Apparatet har en kontakt uten sikringsskilleklemme



Apparatet har 3 ulike nivåer.



Apparatet har en berøringsskjerm som enkelt lar deg velge en annen innstilling.



Apparatet har en timer-funksjon



Apparatet er utstyrt med en bølgefunksjon som lar viften lage en bølgebevegelse samtidig som den ventilerer.



Viften kan bøyes litt.

Sikkerhetsinformasjon

- Apparatet egner seg kun til bruk i tørre, innendørs omgivelser.
- Plasser apparatet sikkert og med en passende avstand til varmekilder som ovner.

Kontroller at utstyret har blitt levert i god stand. Hvis noen skade har oppstått må utstyret ikke kobles til strømforsyningen.

Før bruk av dette produktet er det nødvendig å sjekke hvorvidt støpselets kapasitet og kabelens diameter er passende, og hvorvidt jordfeilbryter installert i husholdningens strømforsyning fungerer normal og ved kapasitet. Sjekk strømkabelen og kontakten for skade før bruk. Ikke vri eller trekk i strømkabelen, dette kan føre til dårlig kontakt.

- Ikke la fremmedlegemer komme inn i luftkjøleren.
- Må ikke brukes i fuktige, brannfarlige eller støvete omgivelser.

- Slå av strømmen og trekk ut støpselet når du drar.
- Barn må ikke bruke dette produktet.
- Hvis strømkabelen er skadet, må den erstattes med en spesiell kabel eller spesiell komponent kjøpt fra produsenten eller vedlikeholdsavdelingen. Hvis strømkabel av y-type er festet med en spialskrue, må den opereres av produsenten, og dennes servicepersonale eller annet kvalifisert personale. Hvis produktet bryter sammen, koble fra strømkabelen umiddelbart, og send produktet til vedlikeholdsavdelingen for reparasjon.

Slå av strømmen før støpselet trekkes ut. Ikke trekk i strømkabelen, trekk ut støpselet, ellers kan det oppstå kortslutning, brann, elektrisk støt. Ikke trekk ut støpselet med våte hender, det er en fare for elektrisk støt.

- Vær forsiktig med langt hår. Dette kan suges inn av luftstrømmen. Hold tilstrekkelig avstand.

- Apparatet egner seg kun til bruk i tørre, innendørs omgivelser.

Behold alle sikkerhetsinstruksjoner og instruksjoner for fremtidig bruk.

Vedlikehold

- Slå av strømtilførselen før vedlikehold

Hvis overflaten er skitten kan den tørkes med en myk klut fuktet med rengjøringsmiddel. Kjemiske løsemidler som bensin og toluen er ikke tillatt. Må ikke vaskes i vann.

Hvis det ikke skal brukes på lengre tid, må det vaskes og pakkes i emballasjen, lagres på et flatt og tørt sted, uten at det påføres trykk.

Igangkjøring

Før du starter, vennligst sjekk riktig plassering av beskyttelsesskjermene igjen, det er fare for skade hvis de ikke er riktig festet. Apparatet kan generelt bare brukes når det er helt montert. Sørg for at tilkoblet strømledning ikke er skadet. Bruk aldri et apparat med skadet strømledning. Det er fare for elektrisk støt. Plasser apparatet loddrett og stabilt. Når du plasserer viften må du passe på at gardiner eller andre gjenstander ikke hindrer luftstrømmen. Sett inn strømkontakten i et riktig sikret støpselet.

Drift

- & 5. Luftstrøm
- & 7. Av/På: RGB
- Funksjonsvalgområde
- Base
- Strømledning
- Hastighetskontrollknott

Apparatet har 3 ulike nivåer.

- Av/På
- Modus
 - Naturlig vind: Enheten vil fungere uregelmessig i henhold til forhåndsinnstilt program, luftstrømhastighet kan velges til lav-middels-høy. Vinden er mer komfortabel og mild i naturmodus.

- Sovevind: luftstrømhastighet kan velges lav-middels-høy, motor kontrolleres av dataprogram.

- Normal vind: Enheten vil fungere ved lav-middels-høy hastighet.

Oscillerende knott
Apparatet er utstyrt med en bølgefunksjon som lar viften lage en bølgebevegelse samtidig som den ventilerer.

- Temperaturvisning
- Apparatet har en timer-funksjon
Angi arbeidstid, valgene er 1H,2H,3H,4H,5H,6H,7H,8H,9H,10H,11H,12H

Teknisk informasjon

Nominell effekt: 60W

Serviceverdi: 0,18 (m³/min)/W

Maks. støv: 35 // 48 // 52dB(A)

Strømförbruk i standby-modus: 0,35W

Maks. lufthastighet: 3,7 // 4,4 // 4,9m/s

Maks. Luftstrømhastighet: 11,2 m³/s

- Uzmanību no gariem matiēm. Tos var iesūkt gaisa plūsmā. Ievērojiet pietiekamu attālumu.

- Ierīce ir piemērota lietošanai tikai sausās telpās.

Saglabājiet visus drošības norādījumus un instrukciju uzzīpaņi nākotnē.

Apkope

- Pirms apkopes veikšanas, lūdzu, atslēdziet strāvas apgādi.

Ja virsma ir netīra, to var noslaucīt ar tīrīšanas līdzekli samitrinātu mikstu drānu. Ķīmisko šķīdinātāju, piemēram, benzīna un toluola izmantošana nav atļauta. Nemažgāt ūdeni.

Ja tas netiek izmantots ilgāku laiku, vispirms notīriet to, tad ievietojiet iepakojuma kastē, glabājiet plakana un sausā vietā un neuzlieciet tam nekādu spiedienu.

Nodošana ekspluatācijā

Pirms nodošanas ekspluatācijā, lūdzu, vēlreiz pārbaudiet, vai aizsardzības režīms ir pareizi uzstādīts. Ja tas nav pareizi uzstādīts, pastāv traumas risks. Parasti ierīci var darbināt tikai tad, kad tā ir pilnībā samontēta. Pārlicinieties, vai pievienotais kabelis nav bojāts. Nekad nedarbiniet ierīci ar bojātu kabeli. Pastāv elektriskās strāvas triecienu risks. Novietojiet ierīci vertikāli un stabili. Novietojiet ventilatoru, pārlicinieties, vai aizkari vai citi priekšmeti netraucē gaisa plūsmu. Pievienojiet strāvas kontaktdakšu pareizi nodrošinātai elektrības kontaktlīdzdai.

Darbība

- & 5. Gaisa plūsma
- & 7. Ijungimas (ON) / išjungimas (OFF): RGB
- Funkcijas izvēles zona
- Pamatne
- Strāvas vads
- Ātruma regulēšanas svira
- Ierīcei ir 3 dažādi jaudas līmeņi.
- Ijungimas (ON) / išjungimas (OFF)
- Režīms

Dabiskais vējš: Ierīce darbosies neregulāri, atbilstoši iepriekš iestatītai programmai, gaisa plūsmu var izvēlēties mazu vidēju līeli. Dabiskajā režīmā vējš ir komfortablāks un mērenāks.

- Gulēšanas vējš: gaisa plūsmas ātrumu var izvēlēties mazu-vidēju līeli. Motoru vada datorprogramma.

- Normāls vējš: Ierīce darbosies mazā-vidējā līelā ātrumā.

Svārstīšanās svira
Ierīcei ir svārstību funkcija, kas ļauj ventilatora kustībai veikt vienlaicīgu ventilāciju.

- Temperatūras displejs
- Ierīcei ir taimera funkcija

Tehniskā informācija

Nominālā jauda: 60W

Kalpošanas vērtība: 0,18 (m³/min)/W

Maks. Troksnis: 35 // 48 // 52dB(A)

Strāvas patēriņš gaidīšanas režīmā: 0,35W

Maksimālais gaisa ātrums: 3,7 // 4,4 // 4,9m/s

Maks. Gaisa plūsmas ātrums: 11,2 m³/s

Ventilatoram ir šādas funkcijas, ja tās ir parādītas shematiskajā zīmējumā:



Ražojumu nedrīkst utilizēt kopā ar sadzīves atkritumiem. Tā vietā ražojums darbmūža beigās jānogādā elektrisko un elektronisko ierīču pārstrādes pieņemšanas punktā. Tas attiecas arī uz šādiem gadījumiem: piegādes komplektācijā esošajām baterijām vai akumulatoriem. Lūdzu, jautājiet par šādu punktu jūsu atbildīgajā komunālajā pārvaldē.



Ierīce ir piemērota lietošanai tikai sausās telpās.



Ierīce ir aprīkota ar kontaktdakšu bez aizsargājoša vada savienojuma



Ierīcei ir 3 dažādi jaudas līmeņi.



Ierīce ir aprīkota ar skārienekrānu, kas ļauj ērti izvēlēties dažādu iestatījumus.



Ierīcei ir taimera funkcija



Ierīcei ir svārstību funkcija, kas ļauj ventilatora kustībai veikt vienlaicīgu ventilāciju.



Ventilatora galvu var nedaudz noliekt.

Drošības norādījumi

- Ierīce ir piemērota lietošanai tikai sausās telpās.
- Glabājiet ierīci stabili un prom no siltuma avotiem, piemēram, atvērtas krāsns.

Pārbaudiet vai iekārta ir piegādāta perfektā stāvoklī. Ja tai ir jebkādi bojājumi, nepieslēdziet iekārta pie elektrotīkla.

Pirms šī izstrādājuma lietošanas nepieciešams pārbaudīt vai kontaktlīdzdas jauda un vada diametrs ir piemēroti un vai mājas elektroapgāde uzstādītajam noplūdes aizsargam ir normāla darba funkcija un jauda. Lūdzu, pirms lietošanas pārbaudiet vai strāvas vads un kontaktdakša nav bojāti. Nesapīniet un neraujiet strāvas vadu, lai izvairītos no sliktā kontakta.

- Nepieļaujiet gaisa dzesētājā iekļūt svešķermeņiem.
- Neizmantojiet mitrās, viegli uzliesmojošas, putekļainās platības.

Aizējoj atslēdziet strāvu un atvienojiet kontaktdakšu.
Bērniem nav atļauts izmantot šo izstrādājumu.
Ja strāvas vads ir bojāts, to jānomaina ar speciālu vadu vai speciālu komponenti, kas iegādāta no ražotāja vai apkopes nodalās. Ja y-veida strāvas vads ir piestiprināts ar īpašu skrūvi, ar to jādarbojas ražotājam vai tā servisam, vai personai ar līdzīgu kvalifikāciju. Ja izstrādājums sabojājas, lūdzu, nekavējoties atvienojiet strāvas vadu no kontaktlīdzdas un nosūtiet izstrādājumu uz apkopes nodaļu remonta veikšanai.

Pirms kontaktdakšas atvienošanas izslēdziet strāvu. Neraujiet aiz strāvas vada, lai atvienotu kontaktdakšu, jo tas izraisīs ievainojumu, ugunsgrēku, strāvas triecienu. Neraujiet kontaktdakšu ārā ar mitru roku, pastāv strāvas triecienu risks.

Ventilator ima sledeća svojstva, pod uvetom da su ista prikazane na šematskom crtežu:



Proizvod ne sme da se odlaže u kućnom otpadu. Umesto toga, proizvod mora da se na kraju svog životnog veka preda na reciklažu električnih i elektroničkih uređaja. Ovo vredi i za baterije ili akumulatore koji mogu da budu uključeni u obim isporuke. Molimo da se u vezi ovoga raspitate kod Vaše odgovorne komunalne službe.



Aparat je pogodan za korišćenje samo u suvim zatvorenim prostorijama.



Aparat je opremljen utikačem bez uzemljenog priključka



Aparat ima 3 različita nivoa snage.



Aparat je opremljen ekranom osetljivim na dodir koji omogućava udoban izbor različitih podešavanja.



Aparat ima funkciju brojača vremena



Uređaj ima oscilacijsku funkciju, koja omogućava zakretanje ventilatora uz istovremenu ventilaciju.



Glava ventilatora može se u ograničenoj meri nagnuti.

Bezbednosna uputstva

- Aparat je pogodan za korišćenje samo u suvim zatvorenim prostorijama.
- Aparat postavite stabilno i na odgovarajućoj udaljenosti od izvora toplote, kao npr. peći.
- Proverite da li je oprema isporučena u savršenom stanju. Ako je pretrpela bilo kakva oštećenja, ne povezujte opremu na dovod struje.
 - Pre upotrebe ovog proizvoda neophodno je proveriti da li su kapacitet utičnice i prečnik žice odgovarajući, te da li zaštita od curenja spojena na napajanje domaćinstva ima normalnu radnu funkciju i kapacitet. Pre upotrebe molimo proverite da li su strujni kabl i utikač oštećeni. Ne uvrtite i ne vucite strujni kabl kako biste izbegli loš kontakt.
- Pazite da nikakvo strano telo ne dospe u unutrašnjost rashlađivača vazduha.
- I ne upotrebljavajte u vlažnom, zapaljivom i prašnjavom prostoru.
- Zapamtite da isključite struju i da ga isključite iz utikača kada odlazite.
 - Deci nije dozvoljeno da koriste ovaj proizvod.
 - Ukoliko je strujni kabl oštećen, mora se zameniti posebnim kablom ili posebnom komponentom kupljenom od proizvođača ili odeljenja za održavanje. Ako je strujni kabl tipa y pričvršćen posebnim šrafom, njime mora upravljati proizvođač i njegov servis ili slično kvalifikovano osoblje. Ukoliko se proizvod pokvari, molimo odmah isključite strujni kabl i pošaljite proizvod na odeljenje za održavanje radi popravke.
 - Ugasite struju prije isključivanja; Ne vucite strujni kabl, treba isključiti strujni utikač, inače će izazvati kratki spoj, vatru, strujni udar. Ne vucite strujni utikač mokrom rukom, postoji opasnost od strujnog udara.

- Budite oprezni s dugom kosom. Strujanjem vazduha ona se može usisati. Držite dovoljnu udaljenost.

- Aparat je pogodan za korišćenje samo u suvim zatvorenim prostorijama.

Sačuvajte sve bezbednosna uputstva i instrukcije za ubuduće.

Održavanje

- Molimo isključite struju pre održavanja

- Ako je površina prljava, može se obrisati mekom tkaninom namočenom deterdžentom. Hemijski rastvarači poput benzina i toluena nisu dozvoljeni. Ne perite u vodi.

- Ako se dugo nije upotrebljavao, prvo ga očistite, pa ga spakujte u kutiju za pakovanje, držite ga na ravnom i suvom mestu i ne vršite pritisak na njega.

Puštanje u rad

Pre puštanja u rad još jednom proverite ispravnost sastavljanja zaštitnih rešetki. Postoji opasnost od povreda, ako iste nisu pravilno postavljene. Aparat sme da se uključi samo kada je potpuno sastavljen.

Proverite da li je priključeni kabal oštećen. Nikada ne uključujte aparat s neispravnim dovodom struje. Postoji opasnost od strujnog udara.

Postavite uređaj uspravno i stabilno. Pri postavljanju ventilatora pazite da zavese ili drugi predmeti ne ometaju strujanje vazduha. Uključite utikač za struju u ispravno obezbeđenu utičnicu za struju.

Rad

1. & 5. Прото́к ва́здуха
 2. & 7. Укл./Искл.: RGB
 3. Подру́чје избора функције
 4. Основа
 6. Напојни кабл
 8. Ру́чка за контролу брзине
- Aparat ima 3 različita nivoa snage.
9. Укл./Искл.
 10. Режи́м

I. Prirodno duvanje: Jedinica će raditi u nepravilnom statusu prema unapred postavljenom programu, brzina protoka zraka koja se može odabrati je niska-srednja-visoka. Duvan je ugodnije i blaže u prirodnom režimu.

II. Duvan je tokom spavanja: brzina protoka zraka koja se može odabrati je niska-srednja-visoka; motorom upravlja računarski program.

III. Normalno duvanje: Jedinica će raditi na niskoj-srednjoj-visokoj brzini.

11. Ру́чка за осцилацију

Uređaj ima oscilacijsku funkciju, koja omogućava zakretanje ventilatora uz istovremenu ventilaciju.

12. Дисплеј за температуру

13. Апарат има функцију бројача времена

Postavljanje vremena rada, tajmer je 1H,2H,3H,4H,5H,6H,7H,8H,9H,10H,11H,12H

Tehničke informacije

Jačina struje: 60W

Radna vrednost: 0,18 (m³/min)/W

Maks. Buka: 35 // 48 // 52dB(A)

Potrošnja struje u režimu pripravnosti: 0,35W

Maks. brzina vazduha: 3,7 // 4,4 // 4,9m/s

Maks. Brzina strujanja vazduha: 11,2 m³/s