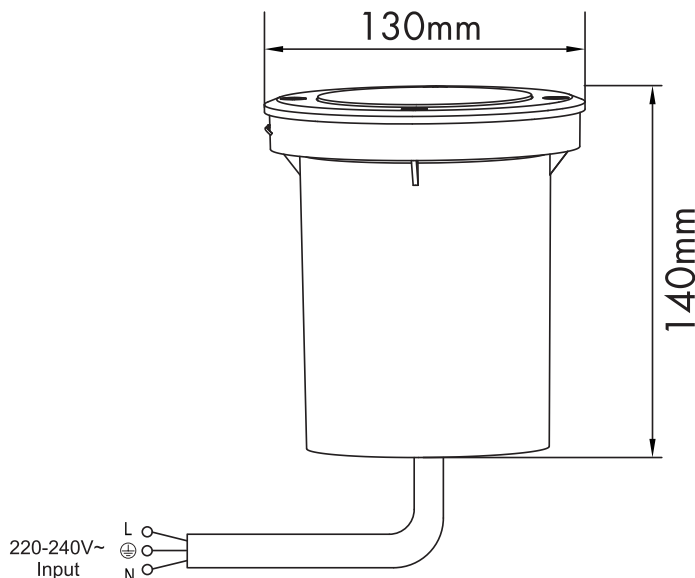
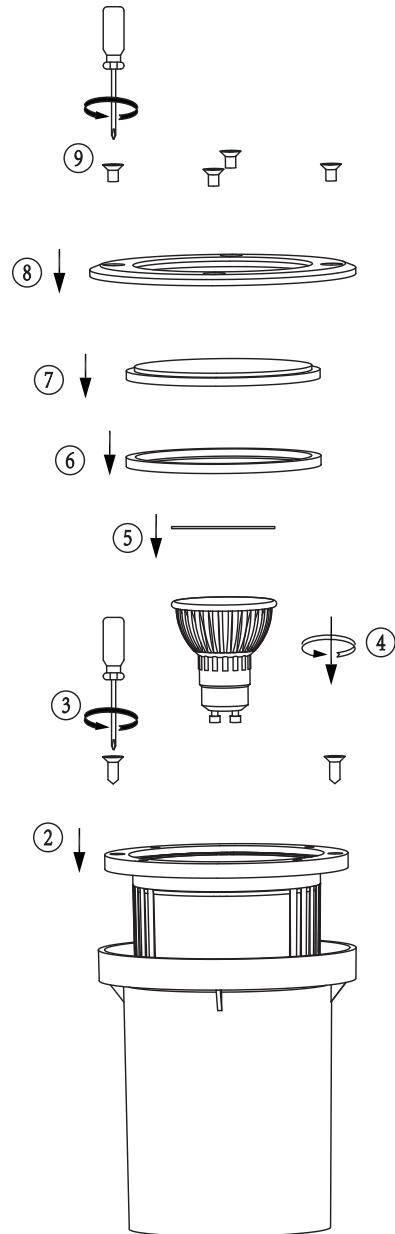
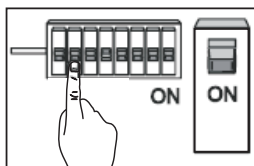
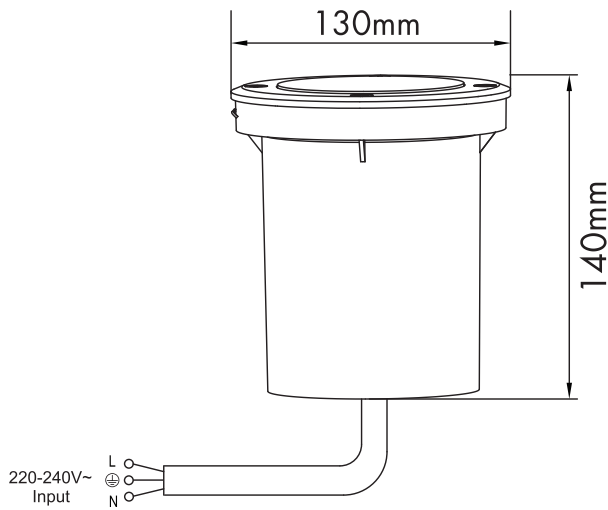
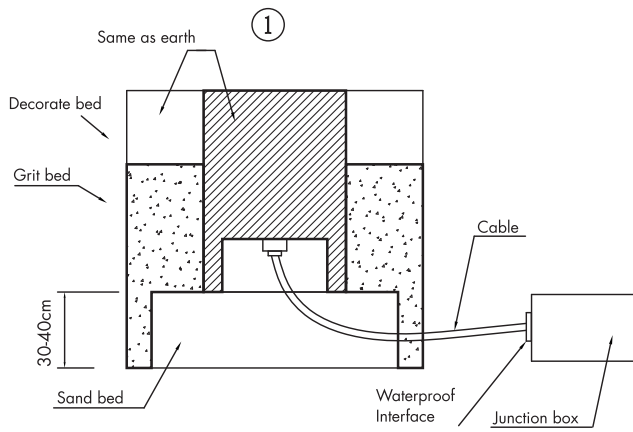
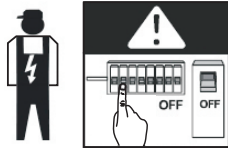



**10017712**1x GU10 LED max. 10W  
230V ~ 50Hz**(DE) Bestimmungsgemäße Verwendung**


**(EN) Intended use | (FR) Utilisation conforme | (NL) Beoogd gebruik | (PL) Stosowanie zgodnie z przeznaczeniem | (NO) Riktig bruk | (DK) Korrekt brug  
(SE) Avsedd användning | (FI) Määräystenmukainen käyttö | (IT) Impiego appropriato | (ES) Uso prescrito | (CZ) Použití v souladu s určením  
(PT) Utilização correta | (GR) Ενδεδειγμένη χρήση | (SK) Predpokladané použitie | (EE) Eeldatav kasutus | (LV) Paredzams lietojums  
(LT) Numatomas naudojimas | (RO) Utilizare intenționată | (SI) Predvidena uporaba | (HR) Namjenska upotreba | (HU) Tervezett felhasználás  
(BG) предназначена употреба | (AL) Përdorimi i parashikuar | (MK) Предвидена употреба | (TR) Amaçlı kullanım | (UK) Призначене використання  
(BA,ME,RS) Namjenska upotreba**

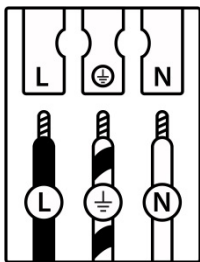
<b>(DE)</b> Ortsfeste Verwendung als Bodeneinbauleuchte im Außenbereich	<b>(GB)</b> Ground recessed light, provided for stationary outdoor use
<b>(FR)</b> Installation fixe en tant que Spot encastré dans le sol, à l'extérieur	<b>(NL)</b> Vast gebruik als Grondinbouwspot buitenshuis
<b>(PL)</b> Do montażu stacjonarnego jako lampa wpuszczana w podłoże na zewnątrz	<b>(NO)</b> Til stasjonært bruk som nedfelt lampe utendørs
<b>(DK)</b> Til stationær brug som nedgravet lampe udendørs	<b>(SE)</b> Används som fast markinbyggnadslampa utomhus
<b>(FI)</b> Kiinteä käyttö ulkotilojen upotettavana maavalona	<b>(IT)</b> Impiego fisso come faretto da incasso da terra in ambienti esterni
<b>(ES)</b> Empleo fijo en tanto lámpara empotrable en el suelo en el exterior	<b>(CZ)</b> Stacionární použití jako podlahové zabudované svítidlo v exteriéru
<b>(PT)</b> Aplicação fixa como foco de chão de montagem encastrada em exteriores	<b>(GR)</b> Σταθερή χρήση ως χωνευτό φωτιστικό δαπέδου σε εξωτερικό χώρο
<b>(SK)</b> Stacionárne použitie ako vonkajšie svetlo na zabudovanie do podlahy	<b>(BG)</b> Стационарно използване като вградена подова лампа на открито
<b>(EE)</b> Püsiva kasutusega põrandasse paigaldatav valgusti välitingimustes	<b>(LV)</b> Stacionāra izmantošana kā iebūvējama grīdas lampa ārā
<b>(LT)</b> Stacionarus naudojimas kaip įmontuojama grindų lempa lauke	<b>(RO)</b> Utilizare fixă ca lampă de podea încorporată în exterior
<b>(SI)</b> Stacionarna uporaba kot vgradna tla svetilka na prostem	<b>(HR)</b> Stalna upotreba kao ugrađena podna lampa na otvorenom
<b>(HU)</b> Állandó használatra szánt, beépített padlólámpa kültéri használatra	<b>(AL)</b> Drita e thellë e tokës, e siguruar për përdorim jashtë
<b>(MK)</b> Замена вградена светилка, наменета за стационарна надворешна употреба	<b>(TR)</b> Yerleşik dış mekan kullanımı için yerleştirilmiş zemin gömme ışık
<b>(UK)</b> Земельний вбудований світильник, призначений для стаціонарного використання на вулиці	<b>(BA)</b> Ugradna svjetiljka u tlu, namijenjena za stacionarnu upotrebu na otvorenom
	<b>(ME)</b> otvorenom
	<b>(RS)</b>


(DE) Lieferumfang (EN) Package contents   (FR) Contenu de la livraison   (NL) Bij de levering inbegrepen   (PL) Zakres dostawy   (NO) Levering   (DK) Leveringsomfang (SE) Leveransomfattning   (FI) Toimitussisältö   (IT) Fornitura   (ES) Volumen de suministro   (CZ) Rozsah dodávky   (PT) Material fornecido (GR) Παραδοτέος εξοπλισμός   (SK) Obsah balenia   (EE) Pakendi sisu   (LV) Pakas saturs   (LT) Pakuotės turinys (RO) Conținutul pachetului   (SI) Vsebina paketa   (HR) Sadržaj paketa   (HU) A csomag tartalma   (BG) обхват на доставката (AL) Përmbajtja e dorëzimit   (MK) Содржина на испорака   (TR) Teslimat içeriği   (UK) Зміст доставки   (BA,ME,RS) Sadržaj isporuke		
<b>(DE)</b> 1 Bodeneinbauleuchte Montagematerial Montageanleitung	<b>(GB)</b> 1 Ground recessed light Installation hardware Mounting instructions	<b>(FR)</b> 1 Spot encastré dans le sol Matériel de montage Instructions de montage
<b>(NL)</b> 1 Grondinbouwspot Monteringsmateriale Montagehandleiding	<b>(PL)</b> 1 Lampa wpuszczana w podłoże Elementy montażowe Instrukcja montażu	<b>(NO)</b> 1 Nedfelt lampe Monteringsmateriale Brukerveiledning
<b>(DK)</b> 1 Nedgravet lampe Monteringsmateriale Brugervejledning	<b>(SE)</b> Markinbyggnadslampa Monteringsmaterial Monteringsanvisning	<b>(FI)</b> 1 Upotettava maavalo Asennusmateriaali Asennusohjeet
<b>(IT)</b> 1 Faretto da incasso da terra Materiale di montaggio Istruzioni di montaggio	<b>(ES)</b> 1 Lámpara empotrable en el suelo Material de montaje Instrucciones de montaje	<b>(CZ)</b> 1 Podlahové zabudované svítidlo Materiál pro montáž Návod k montáži
<b>(PT)</b> 1 Foco de chão de montagem encastrada Material de montagem Instruções de montagem	<b>(GR)</b> 1 Χωνευτό φωτιστικό δαπέδου Υλικό συναρμολόγησης Οδηγίες συναρμολόγησης	<b>(SK)</b> 1 Podlahová vstavaná lampa Inštalačný hardvér Inštalačná príručka
<b>(BG)</b> 1 Вградена подова лампа материали за монтаж инструкции за монтаж	<b>(EE)</b> 1 Põrandasse paigaldatav valgusti Paigaldustarvikud Paigaldusjuhend	<b>(LV)</b> 1 Iebūvējama grīdas lampa Instalācijas aparātūra Uzstādīšanas instrukcija
<b>(LT)</b> 1 Įmontuojama grindų lempa Montavimo aparatinė įranga Montavimo instrukcija	<b>(RO)</b> 1 Lampă de podea încorporată Hardware de instalare Instrucțiuni de montare	<b>(SI)</b> 1 Vgradna tla svetilka Namestitvena strojna oprema Navodila za montažo
<b>(HR)</b> 1 Ugrađena podna lampa Instalacijski hardver Upute za montažu	<b>(HU)</b> 1 Beépített padlólámpa Telepítési hardver Szerelési útmutató	<b>(AL)</b> 1 dritë e fshehur në tokë Materiali i montimit Udhëzuesi i montimit
<b>(MK)</b> 1 вградена светилка на под Монтажен материјал Упатство за монтажа	<b>(TR)</b> 1 yerleşik zemin lambası Montaj malzemesi Montaj kılavuzu	<b>(UK)</b> 1 вбудована підлогова лампа Монтажний матеріал Інструкція з монтажу
<b>(BA)</b> 1 ugradbena podna svjetiljka		
<b>(ME)</b> Montažni materijal		
<b>(RS)</b> Uputstvo za montažu		




	(DE)	(EN)	(FR)	(NL)	(PL)	(NO)
<b>L</b>	Stromführender Leiter	Live conductor	Conducteur	Spanningvoerende draad	Przewód prądowy	Strømførende leder
	Schutzleiter	Earth conductor	Conducteur de protection (terre)	Aardkabel	Przewód uziemiający	Jordledningen
<b>N</b>	Neutralleiter	Neutral conductor	Conducteur neutre	Nulleider	Przewód zerowy	Nøytralleider

	(DK)	(SE)	(FI)	(IT)	(ES)	(CZ)
<b>L</b>	Strømførende leder	Strömförande ledare	Virtajohdin	Conduttore sotto tensione	Conductor de corriente	Vodič pod napětím
	Jordledningen	Skyddsledare	Suojajohdin	Conduttore di terra	Conductor de protección	Ochranný vodič
<b>N</b>	Neutralleider	Neutralledare	Nollajohdin	Conduttore neutro	Conductor neutro	Neutrální vodič



	(PT)	(GR)	(SK)	(EE)	(LV)	(LT)
<b>L</b>	Condutor vivo	Ρευματοφόρος αγωγός	Živý vodič	Faasisjuht	Dzīvais vadītājs	Gyvas dirigentas
	Condutor de terra	Αγωγός γείωσης	Zemný vodič	Maandusjuht	Zemes vadītājs	Žemės dirigentas
<b>N</b>	Condutor neutro	Ουδέτερος αγωγός	Neutrálný vodič	Neutraaljuht	Neitrālais vadītājs	Neutrinis dirigentas

	(RO)	(SI)	(HR)	(HU)	(BG)	(AL)
<b>L</b>	Conductor viu	Živi dirigent	Živi dirigent	Élő vezető	проводник под напряжение	Konduktor i gjallë
	Conductor de împământare	Zemeljski dirigent	Uzemljeni dirigent	Földvezető	защитен проводник	Dirigjent i tokës
<b>N</b>	Conductor neutru	Nevtralni dirigent	Neutralni dirigent	Semleges vezető	нулев проводник	Konduktor neutral

	(MK)	(TR)	(UK)	(BA)(ME)(RS)
<b>L</b>	Жив кондуктор	Canlı yönetici	Живий диригент	Živi dirigent
	Земјен проводник	Toprak iletkeni	Земельний провідник	Zemaljski provodnik
<b>N</b>	Неутрален проводник	Nötr iletken	Нейтральный провідник	Neutralni provodnik

### (DE) Verwendete Symbole

(EN) Safety Precautions | (FR) Symboles utilisés | (NL) Gebruikte symbolen | (PL) Stosowane symbole | (NO) Brukte symboler | (DK) Brugte symboler  
 (SE) Använda symboler | (FI) Käytetyt symbolit | (IT) Simboli usati | (ES) Símbolos empleados | (CZ) Použité symboly | (PT) Símbolos utilizados  
 (GR) Χρησιμοποιούμενα σύμβολα | (SK) Bezpečnostné opatrenia | (EE) Ohutusabinõud | (LV) Drošības pasākumi  
 (LT) Saugos priemonės | (RO) Măsuri de precauție | (SI) Varnostni ukrepi | (HR) Mjere opreza | (HU) Használt szimbólumok | (BG) Мерки за безопасност  
 (AL) Simbolet e përdorura | (MK) Користени симболи | (TR) Kullanılan semboller | (UK) Використовувані символи | (BA,ME,RS) Korišteni simboli

IP 65

