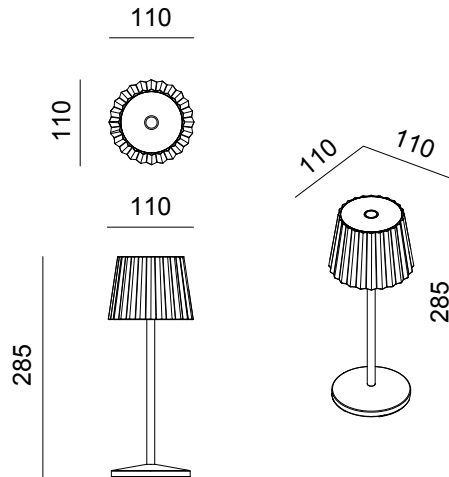


# 10012696

2,2W LED / 4,6W Total  
incl. LED Board: L9002717  
5VDC constant voltage, 0.96A



Maßeinheit/Unit of measure/ Unité de mesure: mm

### (DE) Bestimmungsgemäße Verwendung

(GB) Intended use / (FR) Utilisation conforme / (NL) Beoogd gebruik / (PL) Stosowanie zgodnie z przeznaczeniem / (NO) Riktig bruk / (DK) Korrekt brug / (SE) Avsedd användning / (FI) Määräystenmukainen käyttö

(IT) Impiego appropriato / (ES) Uso prescrito / (CZ) Použití v souladu s určením / (PT) Utilização correta / (GR) Ενδεικτική χρήση

(DE)	Als Tischleuchte im Innenbereich	(GB)	Provided for use as table lamp, indoors
(FR)	En tant que lampe à poser, à l'intérieur	(NL)	Als tafellamp binnenshuis
(PL)	Jako lampa stołowa do wnętrza	(NO)	Som bordlampe innendørs
(DK)	Som bordlampe indendørs	(SE)	Används som bordslampa inomhus
(FI)	Käyttö sisätilojen pöytävalaisimena	(IT)	Impiego come lampada da tavolo in ambienti interni
(ES)	Empleo en tanto lámpara de mesa en interiores	(CZ)	Použití jako stolní lampa v interiéru
(PT)	Aplicação como candeeiro de mesa em interiores	(GR)	Χρήση ως επιτραπέζιο φωτιστικό σε εσωτερικό χώρο

### (DE) Verwendete Symbole

(GB) Safety Precautions / (FR) Symboles utilisés / (NL) Gebruikte symbolen / (PL) Stosowane symbole / (NO) Brukte symboler / (DK) Brugte symboler / (SE) Använda symboler / (FI) Käytetyt symbolit / (IT) Simboli usati / (ES) Símbolos empleados / (CZ) Použité symboly / (PT) Símbolos utilizados / (GR) Χρησιμοποιούμενα σύμβολα

IP 54



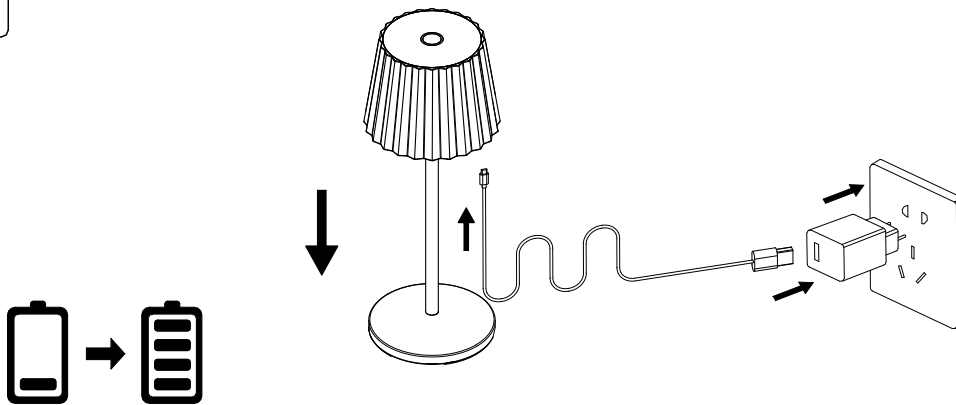
### (DE) Lieferumfang

(GB) Package contents / (FR) Contenu de la livraison / (NL) Bij de levering inbegrepen / (PL) Zakres dostawy / (NO) Levering / (DK) Leveringsomfang / (SE) Leveransomfattning / (FI) Toimitussisältö / (IT) Fornitura / (ES) Volumen de suministro / (CZ) Rozsah dodávky / (PT) Material fornecido / (GR) Παραδοτέος εξοπλισμός

(DE)	1 Tischleuchte Montagematerial Montageanleitung	(GB)	1 Table lamp Installation hardware Mounting instructions	(FR)	1 Lampe à poser Matériel de montage Instructions de montage
(NL)	1 Tafellamp Monteringsmateriale Montagehandleiding	(PL)	1 Lampa stołowa Elementy montażowe Instrukcja montażu	(NO)	1 Bordlampe Monteringsmateriale Brukerveiledning
(DK)	1 Bordlampe Monteringsmateriale Brugervejledning	(SE)	1 Bordslampa Monteringsmaterial Monteringsanvisning	(FI)	1 Pöytävalaisin Asennusmateriaali Asennusohjeet
(IT)	1 Lampada da tavolo Materiale di montaggio Istruzioni di montaggio	(ES)	1 Lámpara de mesa Material de montaje Instrucciones de montaje	(CZ)	1 Stolní lampa Materiál pro montáž Návod k montáži
(PT)	1 Candeeiro de mesa Material de montagem Instruções de montagem	(GR)	1 Επιτραπέζιο φωτιστικό Υλικό συναρμολόγησης Οδηγίες συναρμολόγησης		



1



2

DE:

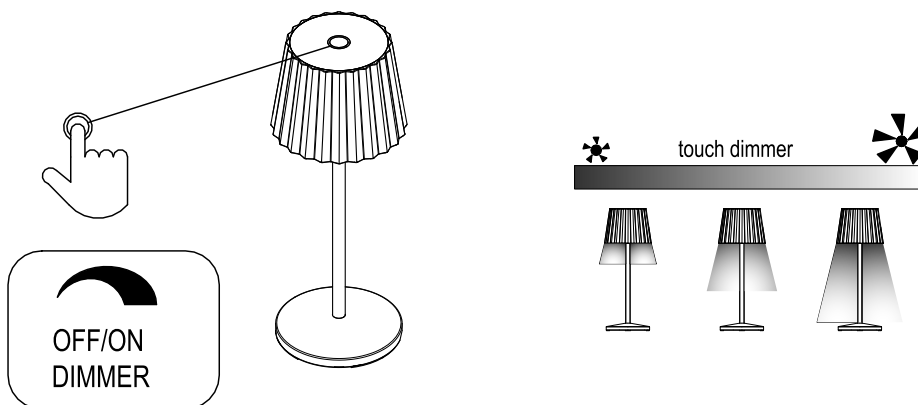
1. Schnelle Berührung: Die Lampe schaltet sich bei der ersten Berührung ein und bei der zweiten Berührung aus.
2. Lange Berührung: Drücken Sie die Sensoranzeige, bis sie die gewünschte Helligkeit erreicht. Nach vier Sekunden erreicht die Lampe ihre maximale Helligkeit. Wenn Sie die Sensoranzeige weiter drücken, nimmt die Helligkeit allmählich ab, bis sie sich ausschaltet.
3. Wenn die Sensoranzeige rot leuchtet, bedeutet dies, dass die Lampe geladen wird; ein grünes Licht bedeutet, dass der Ladevorgang abgeschlossen ist.
4. Der Akku verfügt über eine Überladungsschutzfunktion, die verhindert, dass die Lampe zu lange geladen wird und der Akku dadurch beschädigt wird.


GB:

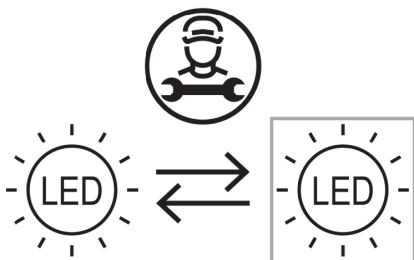
1. Quick touch: the lamp turns on at the first touch, and turns off at the second touch.
2. Long touch: Press the sensor indicator until it reaches the suitable brightness. After four seconds, the lamp will reach its maximum brightness. If you continue to press the sensor indicator, the brightness will gradually decrease.
3. When the sensor indicator lights red, it means the lamp is charging; a green light means charging is complete.
4. The battery has overcharge protection function, which prevents the lamp from being charged for too long, thus damaging the battery.

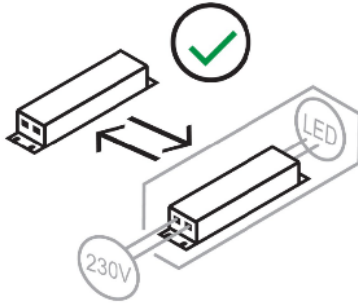
FR:

1. Pression rapide : la lampe s'allume à la première pression et s'éteint à la seconde.
2. Touche longue: Appuyez sur l'indicateur du capteur jusqu'à ce qu'il atteigne la luminosité voulue. Au bout de quatre secondes, la lampe atteint sa luminosité maximale. Si vous continuez à appuyer sur l'indicateur du capteur, la luminosité diminuera progressivement jusqu'à ce qu'elle s'éteigne.
3. Lorsque l'indicateur du capteur s'allume en rouge, cela signifie que la lampe est en cours de chargement ; une lumière verte signifie que le chargement est terminé.
4. La batterie est dotée d'une fonction de protection contre la surcharge, qui empêche la lampe d'être chargée trop longtemps et d'endommager la batterie.



<p><b>(DE)</b> Dieses Produkt enthält eine Lichtquelle der Energieeffizienzklasse E  <b>(EN)</b> This product contains a light source of energy efficiency class E  <b>(FR)</b> Ce produit comprend une source de lumière de classe d'efficacité énergétique E  <b>(NL)</b> Dit product bevat een lichtbron van energie-efficiëntieklasse E  <b>(PL)</b> Produkt ten zawiera źródło światła o klasie efektywności energetycznej E  <b>(NO)</b> Dette produktet inneholder en lyskilde i energieeffektivitetsklasse E  <b>(DK)</b> Dette produkt indeholder en lyskilde af energieeffektklasse E  <b>(SE)</b> Denna produkt innehåller en ljuskälla i energieffektivitetsklass E  <b>(FI)</b> Tämä tuote sisältää energiatehokkuusluokan E valonlähteen  <b>(IT)</b> Questo prodotto contiene una sorgente luminosa della classe di efficienza energetica E  <b>(ES)</b> Este producto contiene una fuente de luz de la clase de eficiencia energética E  <b>(CZ)</b> Tento výrobek obsahuje světelný zdroj třídy energetické účinnosti E  <b>(PT)</b> Este produto contém uma fonte de luz da classe de eficiência energética E  <b>(GR)</b> Αυτό το προϊόν περιέχει μια φωτεινή πηγή ενεργειακής απόδοσης κλάσης E  <b>(SK)</b> Tento výrobok obsahuje zdroj svetla triedy energetickej efektivity E</p>	<b>QR</b>	<b>EAN</b>
		<p>4251911771190</p>

	<p><b>(DE)</b> Durch einen Fachmann austauschbare Lichtquelle (nur LED).  <b>(EN)</b> Replaceable (LED only) light source by a professional.  <b>(FR)</b> Source de lumière remplaçable (LED uniquement) par un professionnel.  <b>(NL)</b> Lichtbron (alleen led) te vervangen door een professional.  <b>(PL)</b> Wymienne (tylko LED) źródło światła wykonane przez profesjonalistę.  <b>(NO)</b> Utskiftbar (kun LED) lyskilde av en profesjonell.  <b>(DK)</b> Udskiftelig lyskilde (kun LED), udskiftes af en elektriker.  <b>(SE)</b> Ljuskälla (endast LED) utbytbar genom fackman.  <b>(FI)</b> Ammattilainen voi vaihtaa vaihdettavan (vain LED) valonlähteen.  <b>(IT)</b> Sorgente luminosa (solo LED) sostituibile da un professionista.  <b>(ES)</b> Fuente de luz (solo LED) sustituible por un profesional.  <b>(CZ)</b> Vyměnitelný (pouze LED) světelný zdroj odborníkem.  <b>(PT)</b> Luz LED (apenas LED) substituível por um profissional.  <b>(GR)</b> Η πηγή φωτός (μόνο LED) να αντικαθίσταται από επαγγελματία.  <b>(SK)</b> Zdroj svetla (iba LED) vymeniteľný prostredníctvom odborníka.</p>
--	---

	<p><b>(DE)</b> Durch einen Endverbraucher austauschbares Betriebsgerät.  <b>(EN)</b> Replaceable control gear by an end-user.  <b>(FR)</b> Contrôleur remplaçable (LED uniquement) par le consommateur.  <b>(NL)</b> Voorschakelapparatuur te vervangen door consument.  <b>(PL)</b> Wymienny osprzęt sterujący przez użytkownika końcowego.  <b>(NO)</b> Utskiftbar kontrollutstyr av en sluttbruker.  <b>(DK)</b> Udskiftelig igangsætter, kan udskiftes af slutbrugeren.  <b>(SE)</b> Styrdon utbytbar genom slutkonsument.  <b>(FI)</b> Loppukäyttäjän vaihdettavat ohjauslaitteet.  <b>(IT)</b> Dispositivo di controllo sostituibile da un utente finale.  <b>(ES)</b> Dispositivo de control sustituible por un usuario final.  <b>(CZ)</b> Vyměnitelný předřadník koncovým uživatelem.  <b>(PT)</b> Dispositivo de controlo substituível por um utilizador final.  <b>(GR)</b> Ο εξοπλισμός ελέγχου να αντικαθίσταται από τον τελικό χρήστη.  <b>(SK)</b> Predradník vymeniteľný prostredníctvom koncového používateľa.</p>
---	---